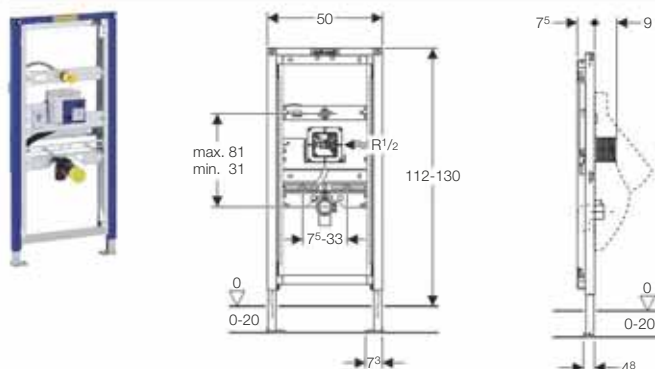


## Монтажный элемент Geberit Duofix для писсуара, 112–130 см, универсальная, для скрытой системы управления смывом писсуара



### Применение

- Для пустотелых перегородок
- Для встраивания в пристенки по высоте бачка или по высоте помещения
- Для встраивания в фальшстены по высоте помещения
- Для встраивания в перегородку систем Geberit Duofix по высоте бачка или помещения
- Для монтажа писсуаров
- Для систем управления смывом писсуаров Geberit для скрытого монтажа, антивандальных
- Для напольных покрытий толщиной 0–20 см

### Характеристики

- Самонесущая рама с порошковой окраской
- Рама с отверстиями  $\varnothing$  9 мм для крепления в деревянном каркасе
- Стойка оцинкованная
- Стойки с возможностью перемещения 0–20 см
- Стойки с защитой от скольжения
- Опорные площадки поворотные
- Глубина опорных площадок подходит для монтажа в U-образные профили UW 50 и UW 75 и в направляющие системы Geberit Duofix
- Высота элемента корректируется по писсуару, 112–130 см
- Универсальная коробка скрытого монтажа для систем управления смывом писсуара Geberit
- Соединительная клемма для подключения электропитания к коробке скрытого монтажа
- Подвод воды справа к коробке скрытого монтажа
- Подвод воды, выполняемый с помощью MerlaFix
- Соединительное колено может монтироваться без использования инструментов
- Предварительно смонтирован запорный вентиль с дросселем
- Со встроенной трубкой подвода для промывания трубопровода
- Окно технического обслуживания за писсуаром
- Защитная крышка окна обслуживания 10,5 x 10,5 см с возможностью укорачивания без применения инструментов
- Гибкий промывочный шланг с направляющей и встроенным обратным клапаном
- Оснащено трубкой подвода для подключения датчика к сифону системы управления смывом писсуара
- Крепление для подвода воды  $\varnothing$  32 мм регулируется по высоте
- Регулируемое по высоте и шумопоглощающее крепление для соединительного колена
- Крепления писсуара M8, регулируются по ширине и высоте

- Траверсы с обозначением центра, устанавливаются без применения инструментов
- Возможно дополнительное крепление писсуара с помощью принадлежностей
- Возможно переоборудование с помощью специальных принадлежностей на писсуар с распыляющей головкой

### Технические данные

|  |          |
|--|----------|
| Гидравлическое давление                                    | 1–8 бар  |
| Максимальное испытательное давление воды                   | 16 бар   |
| Максимальное испытательное давление воздуха/инертного газа | 3 бар    |
| Максимальная температура воды                              | 30 °C    |
| Расход воды при 1 бар без ограничителя расхода             | 0,3 л/с  |
| Расход воды при давлении 1 бар с ограничителем расхода     | 0,24 л/с |

### Объем поставки

- Подвод воды R 1/2"
- Защитный короб с крышкой
- Защитная заглушка
- Соединительное колено из ПНД,  $\varnothing$  63/50 мм
- Уплотнение  $\varnothing$  57/50 мм
- Защитная заглушка
- 2 резьбовые шпильки M8
- Крепежный элемент

Арт. №

111.689.00.1

### Принадлежности

- Обзор аксессуаров: монтажные элементы Geberit Duofix для писсуаров → стр. 33



- Для писсуаров с распыляющей головкой дополнительно требуется траверса на подвод Geberit (арт. 242.042.00.1)