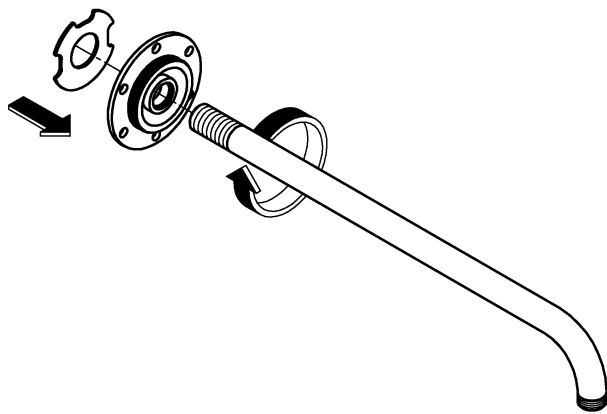
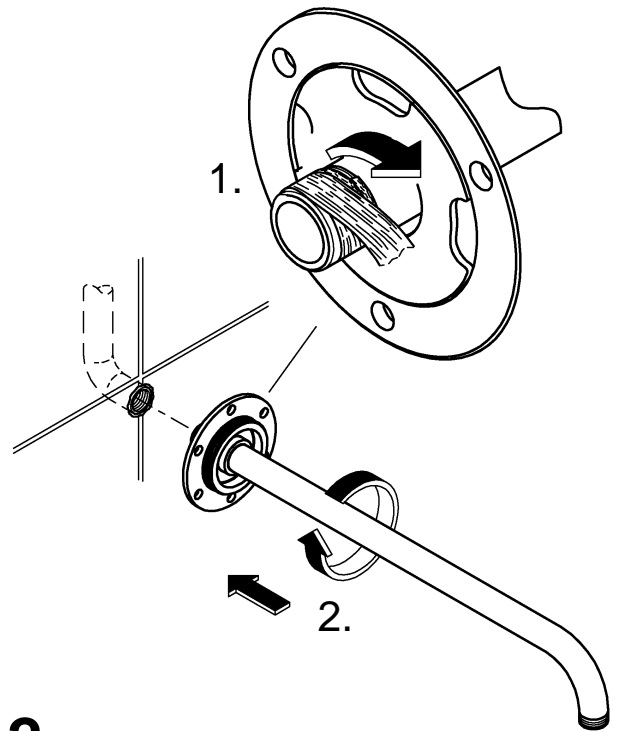


26 146

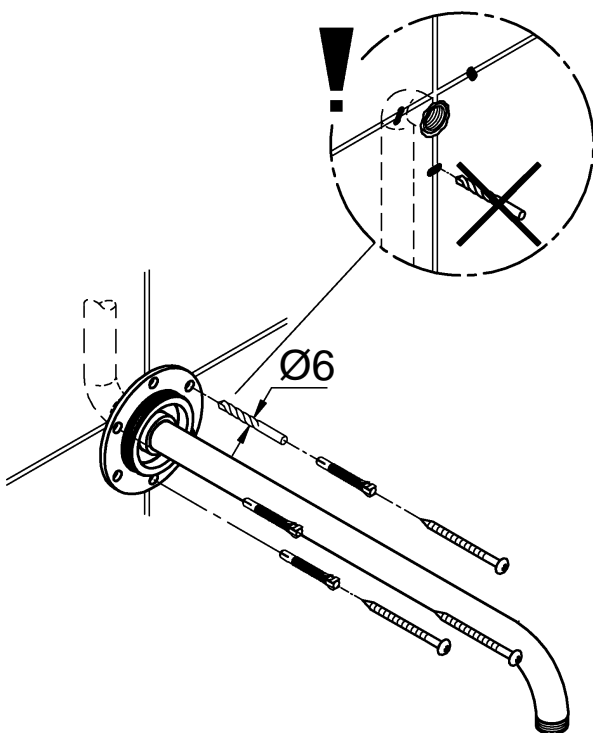
28 982



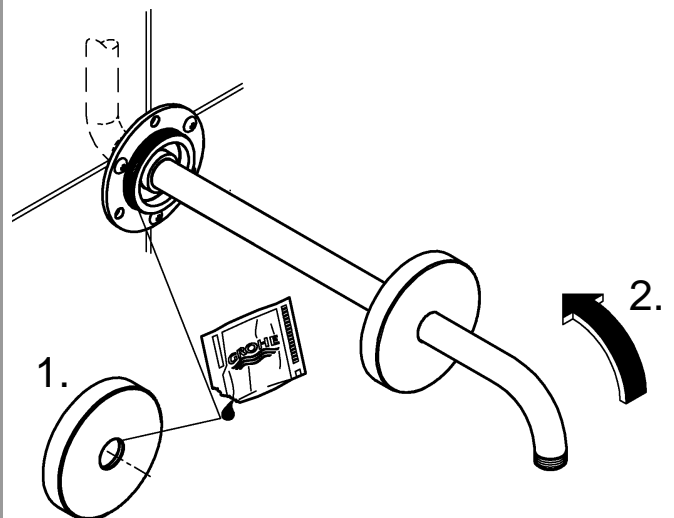
1.



2.

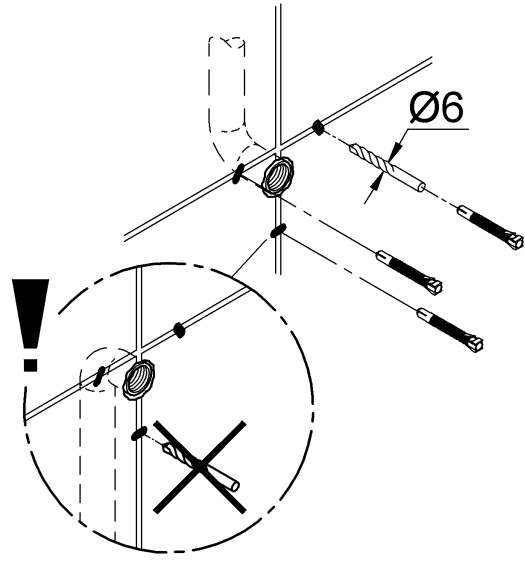
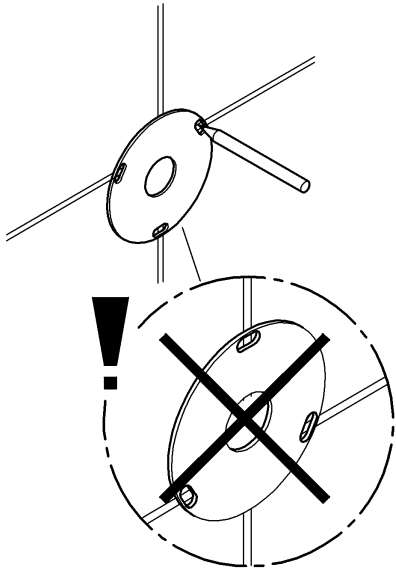


3.

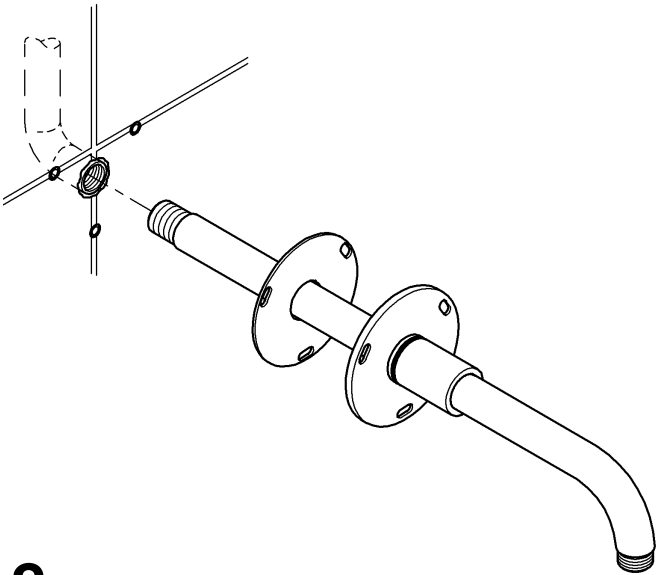


4.

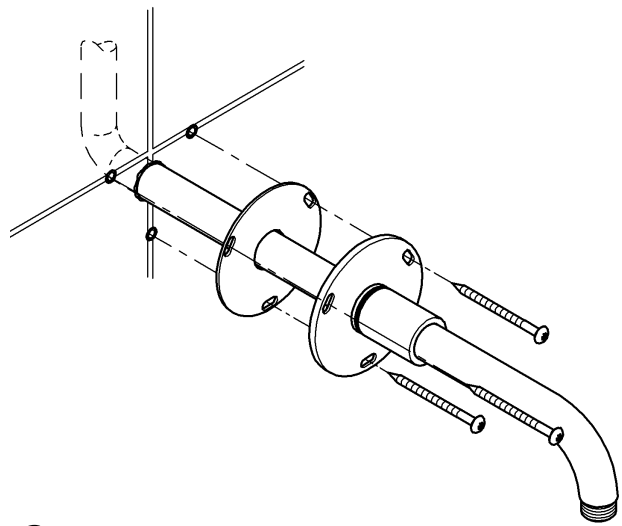
28 983



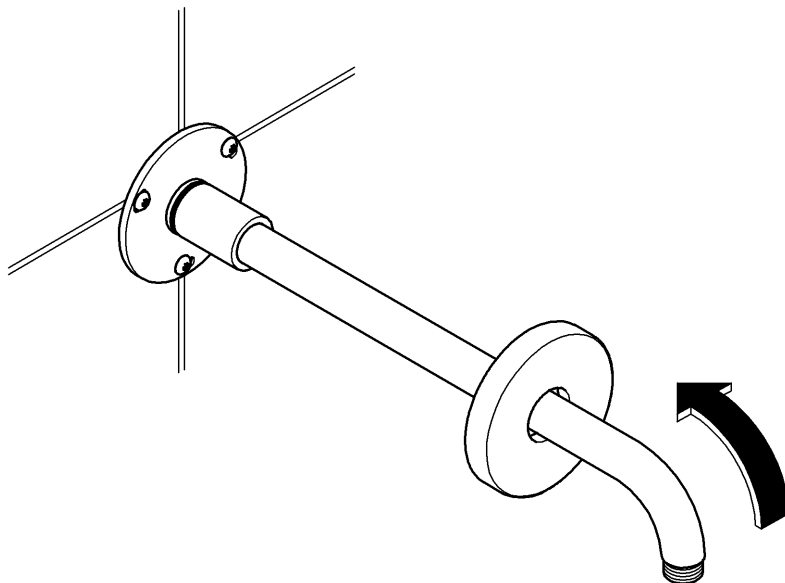
1.



2.



3.



4.