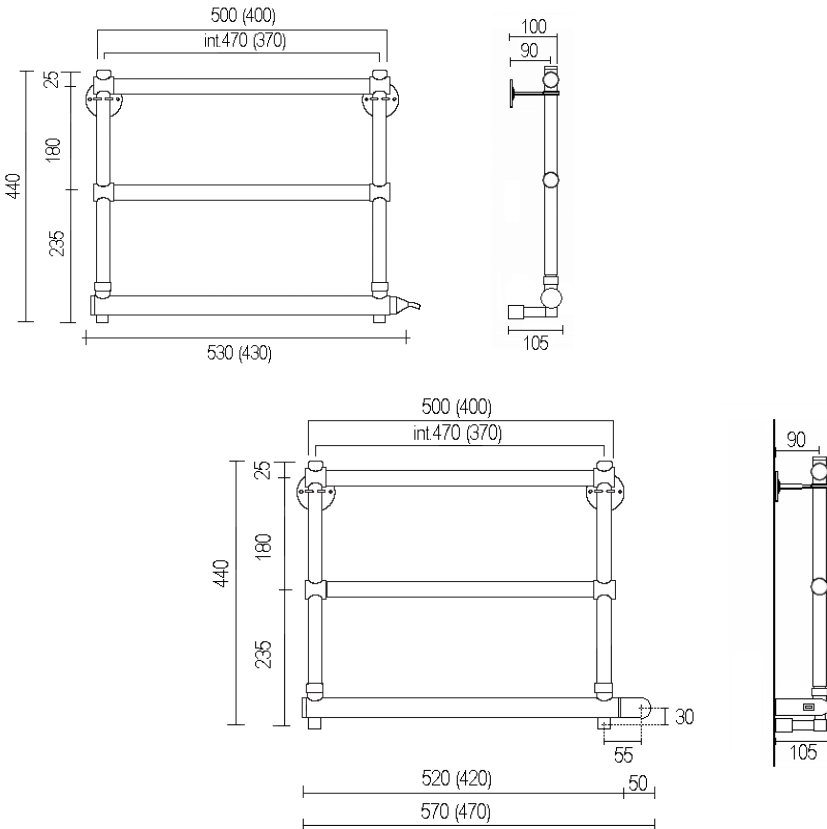


SCALDASALVIETTE *Heated towel rail*

Articolo 540 – 540/B

A funzionamento elettrico
Electric operation



Limitatore di temperatura 70°
70°C Temperature - limit fuse

Termofusibile di sicurezza 128°C
Security Thermo fuse 128°C

Grado di protezione elemento riscaldante IP64
Electric Element Protection Level IP64

Lunghezza cavo per articoli presa 1200mm
Cable length for wire provided models 1200mm

Watt= Kcal/h ÷ 0,860
Kcal/h= Watt x 0,860

Articolo 540 – 540/B

Scaldasalviette fisso componibile
Tubo di ottone Ø 25 mm
Interasse per attacchi a muro: 470mm (370mm)
Funzionamento a 230V con cartuccia riscaldante in acciaio inox 70W provvista di termostato di sicurezza (70°) e termofusibile di protezione (128°), (a richiesta funzionamento a 120V)
Distanza dal muro 105mm

Per ΔT diversi da 50°C utilizzare la formula: $Q=Q_n (\Delta T/50)^n$
For ΔT different from 50°C use the formula: $Q=Q_n (\Delta T/50)^n$

Article 540 – 540/B

Fixed modular heated towel rail.
Brass tube Ø 25 mm
Distance between hole centres for wall mounting: 470 mm (370mm)
Operation at 230V. 70W stainless steel heating element with safety thermostat (70°) and protection thermofuse (128°) in compliance with the latest (operation at 120V on request)
Distance from the wall 105mm

Modello <i>Model</i>	Altezza <i>Height</i>	Larghezza <i>Width</i>	Interasse <i>Con. centre</i>	Watt (ΔT50°C) <i>Watt (ΔT50°C)</i>	Btu <i>Btu</i>	Peso <i>Weight</i>
540	440mm	530mm	470mm	100	341	5,6kg
540/B	440mm	570mm	470mm	100	341	5,8kg

Le misure si intendono indicative e devono essere verificate in sede di installazione. I dati tecnici riportati nella presente documentazione non sono impegnativi. MARGAROLI SRL si riserva di apportare in qualsiasi momento tutte le modifiche ritenute necessarie per il miglioramento del prodotto.
The measures showed are indicative and must be verified before installation. Technical data shown in this booklet are not binding. MARGAROLI SRL shall have the right to introduce at any whatever modifications deemed necessary to the improvement of the product.