

A8147

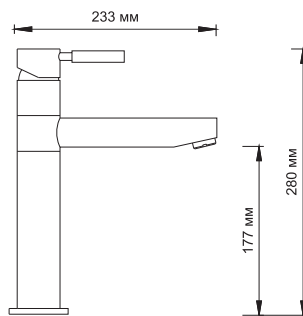
Смеситель для кухни

Характеристики:

- Керамический картридж 35 мм, Sedal (Испания);
- Встроенный аэратор Neoperl CASCADE (Германия) силикон для равномерного распределения струи;
- Покрытие «темная бронза».

В комплект к смесителю входит:

- Гибкая подводка Sedal (Испания) резьба G1/2, длина 37 см;
- Набор для монтажа.



A8237

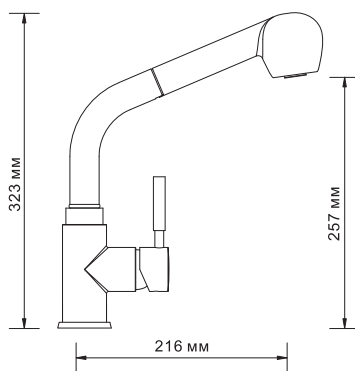
Смеситель для кухни с выдвигной лейкой

Характеристики:

- Керамический картридж 35мм, Sedal (Испания);
- Встроенный аэратор Neoperl CASCADE (Германия) силикон для равномерного распределения струи;
- Покрытие «светлая бронза».

В комплект к смесителю входит:

- Гибкая подводка Sedal (Испания) резьба G1/2, длина 40 см;
- Выдвигная лейка;
- Шланг нейлоновый 1.5 м;
- Набор для монтажа.



A8247

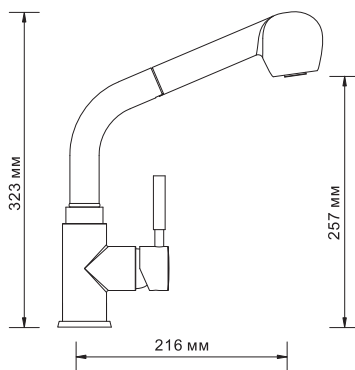
Смеситель для кухни с выдвигной лейкой

Характеристики:

- Керамический картридж 35мм, Sedal (Испания);
- Встроенный аэратор Neoperl CASCADE (Германия) силикон для равномерного распределения струи;
- Покрытие «темная бронза».

В комплект к смесителю входит:

- Гибкая подводка Sedal (Испания) резьба G1/2, длина 40 см;
- Выдвигная лейка;
- Шланг нейлоновый 1.5 м;
- Набор для монтажа.



Oder 6365

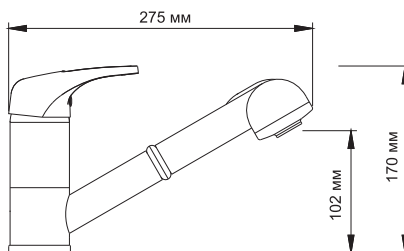
Смеситель для кухни с выдвигной лейкой

Характеристики:

- Керамический картридж 40мм, Sedal (Испания);
- Встроенный аэратор Neoperl CASCADE (Германия) силикон для равномерного распределения струи;
- Хромоникелевое покрытие.

В комплект к смесителю входит:

- Гибкая подводка Sedal (Испания) резьба G1/2, длина 37 см;
- Выдвигная лейка;
- Металлический шланг 1.5 м;
- Набор для монтажа.



Oder 6307

Смеситель для кухни с поворотным изливом

Характеристики:

- Керамический картридж 40мм, Sedal (Испания);
- Встроенный аэратор Neoperl CASCADE (Германия) силикон для равномерного распределения струи;
- Хромоникелевое покрытие.

В комплект к смесителю входит:

- Гибкая подводка Sedal (Испания) резьба G1/2, длина 37 см;
- Набор для монтажа.

