

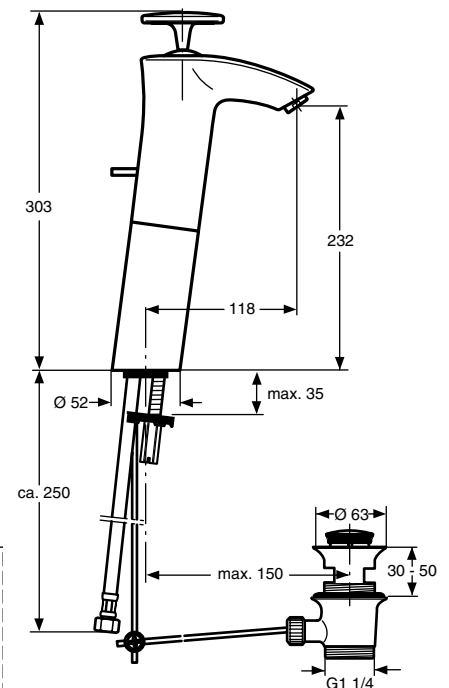
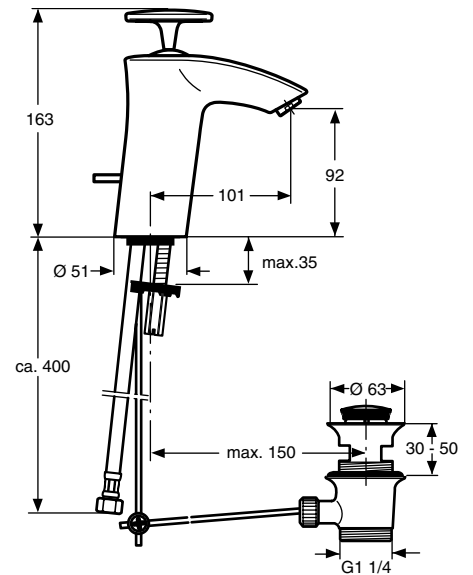
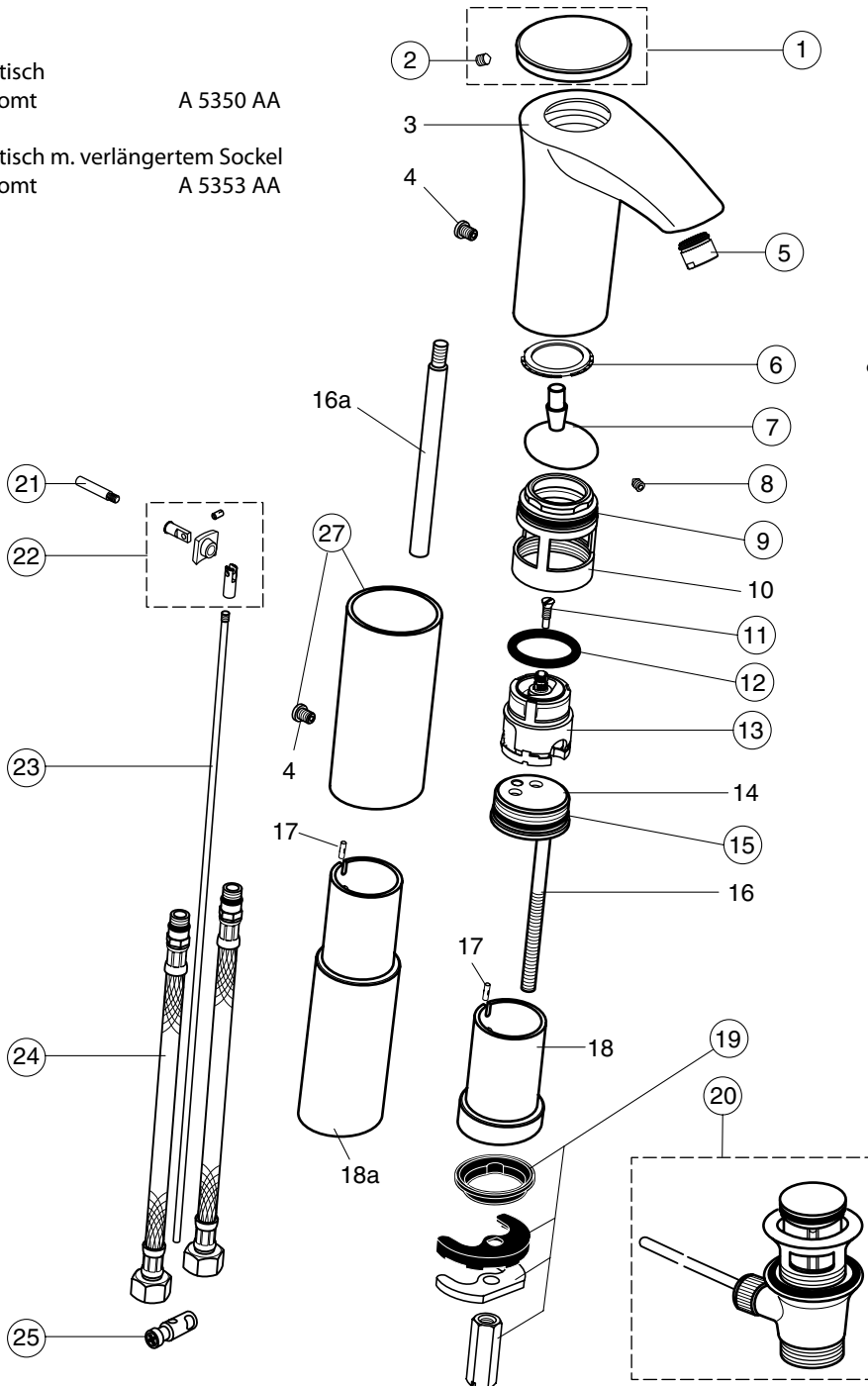
Baujahr: ab März 2003

Waschtisch
verchromt

A 5350 AA

Waschtisch m. verlängertem Sockel
verchromt

A 5353 AA



VENICE

Pos.	Bezeichnung	Ersatzteil-Bestell-Nr.	Liefermenge	Pos.	Bezeichnung	Ersatzteil-Bestell-Nr.	Liefermenge
1	Griffscheibe kompl.	A 960 009 AA	1 St.	16a	Stehbolzenverlängerung f. A 5353		
2	Gewindestift SW2,5	A 963 667 NU	1 St.	17	ST Kerbstift 3 x 10 DIN 1474		
3	Gehäuse Waschtisch			18	Sockel für A 5350		
4	Befestigungsschraube M6			18a	Sockel verlängert für A 5350		
5	Perlator M18 x 1	A 960 018 AA	1 St.	19	Befestigungs-Set	A 960 001 NU	1 Set
6	Dichtring	A 960 007 NU	1 St.	20	Ab- und Überlauf kpl.	A 961 230 AA	1 St.
7	Griffkappe gereigt	A 960 003 AA	1 St.	21	Zugknopf	A 960 005 AA	1 St.
8	Gewindestift SW2,5	A 963 667 NU	1 St.	22	Zugstangengelenk kompl.	A 960 002 AA	1 Set
9	O - Ring Ø 34,59 x 2,62	A 961 205 NU	1 St.	23	Zugstange	A 960 016 NU	1 St.
10	Gewinding T-Ni			24	Schlauchltg. G3/8 445lg	A 963 600 NU	1 St.
11	Stützschraube M4	A 960 017 NU	1 St.	25	Klemmstück	A 963 404 NU	1 St.
12	O-Ring Ø 34,59 x 2,62	A 961 205 NU	2 St.	27	Hülse f. Verlängerung	A 960 020 AA	1 St.
13	Kartusche Joystick	A 962 105 NU	1 St.				
14	Einsatzstück						
15	O - Ring Ø 37,77 x 2,62	A 962 574 NU	1 St.				
16	Stehbolzen M8 x 120 f. A 5350						