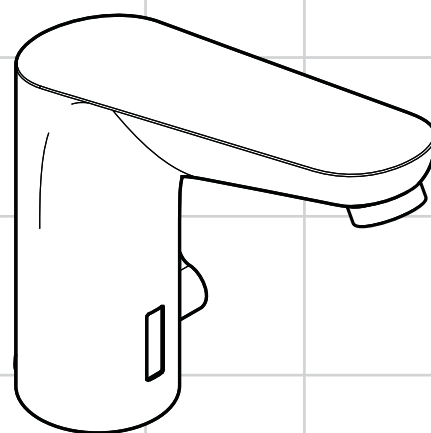
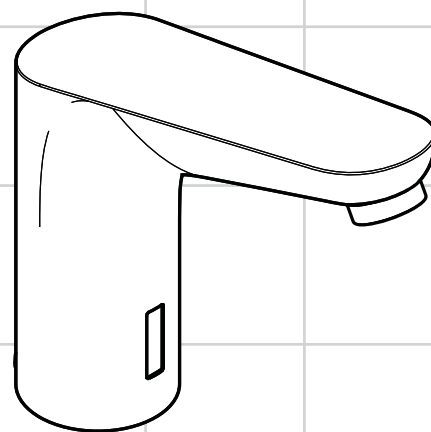


<b>DE</b>	Gebrauchsanleitung / Montageanleitung	<b>2</b>
<b>FR</b>	Mode d'emploi / Instructions de montage	<b>3</b>
<b>EN</b>	Instructions for use / assembly instructions	<b>5</b>
<b>IT</b>	Istruzioni per l'uso / Istruzioni per Installazione	<b>6</b>
<b>ES</b>	Modo de empleo / Instrucciones de montaje	<b>8</b>
<b>NL</b>	Gebruiksaanwijzing / Handleiding	<b>9</b>
<b>DK</b>	Brugsanvisning / Monteringsvejledning	<b>11</b>
<b>PT</b>	Instruções para uso / Manual de Instalação	<b>12</b>
<b>PL</b>	Instrukcja obsługi / Instrukcja montażu	<b>14</b>
<b>CS</b>	Návod k použití / Montážní návod	<b>15</b>
<b>SK</b>	Návod na použitie / Montážny návod	<b>17</b>
<b>ZH</b>	用户手册 / 组装说明	<b>18</b>
<b>RU</b>	Руководство пользователя / Инструкция по монтажу	<b>20</b>
<b>HU</b>	Használati útmutató / Szerelési útmutató	<b>21</b>
<b>FI</b>	Käyttöohje / Asennusohje	<b>23</b>
<b>SV</b>	Bruksanvisning / Monteringsanvisning	<b>24</b>
<b>LT</b>	Vartotojo instrukcija / Montavimo instrukcijos	<b>26</b>
<b>HR</b>	Upute za uporabu / Uputstva za instalaciju	<b>27</b>
<b>TR</b>	Kullanım kılavuzu / Montaj kılavuzu	<b>29</b>
<b>RO</b>	Manual de utilizare / Instrucțiuni de montare	<b>30</b>
<b>EL</b>	Οδηγίες χρήσης / Οδηγία συναρμολόγησης	<b>32</b>
<b>SL</b>	Navodilo za uporabo / Navodila za montažo	<b>33</b>
<b>ET</b>	Kasutusjuhend / Paigaldusjuhend	<b>35</b>
<b>LV</b>	Lietošanas pamācība / Montāžas instrukcija	<b>36</b>
<b>SR</b>	Uputstvo za upotrebu / Uputstvo za montažu	<b>38</b>
<b>NO</b>	Bruksanvisning / Montasjeveiledning	<b>39</b>
<b>BG</b>	Инструкция за употреба / Ръководство за монтаж	<b>41</b>
<b>SQ</b>	Udhëzuesi i përdorimit / Udhëzime rreth montimit	<b>42</b>
<b>AR</b>	دليل الاستخدام / تعليمات التجميع	<b>45</b>



**Focus**  
31171000 / 31173000



**Focus**  
31172000 / 31174000



## Sicherheitshinweise

- ⚠ Bei der Montage müssen zur Vermeidung von Quetsch- und Schnittverletzungen Handschuhe getragen werden.
- ⚠ Das Produkt darf nur zu Bade-, Hygiene- und Körperreinigungszwecken eingesetzt werden.
- ⚠ Kinder, sowie Erwachsene mit körperlichen, geistigen und / oder sensorischen Einschränkungen dürfen das Produkt nicht unbeaufsichtigt benutzen. Personen, die unter Alkohol- oder Drogeneinfluss stehen, dürfen das Produkt nicht benutzen.
- ⚠ Große Druckunterschiede zwischen den Kalt- und Warmwasseranschlüssen müssen ausgeglichen werden.
- ⚠ An die elektrische Anschlussleitung der Armatur darf nur das von Hansgrohe angebotene Batteriegehäuse mit Batterie CR-P2 bzw. Netzteil HG-Nr. 30589310 angeschlossen werden.
- ⚠ Die Netzanschlussleitung dieses Netzteils kann nicht ersetzt werden. Falls die Leitung beschädigt ist, darf das Netzteil nicht mehr betrieben werden.
- ⚠ Das Netzteil einschließlich Netzstecker darf nur in trockenen Innenräumen außerhalb der Schutzbereiche montiert bzw. eingesteckt werden.
- ⚠ Das Netzteil darf nicht in Schutzbereich 0 oder 1 eingebaut werden.
- ⚠ Die Steckdose muss außerhalb der Schutzbereiche angeordnet sein. (siehe Seite 46 Abb. 5)
- ⚠ Die Armatur kann im Schutzbereich 2 eingebaut werden.

## Montagehinweise

- Die Armatur muss nach den gültigen Normen montiert, gespült und geprüft werden!
- Die beigegepackten Eckventile müssen montiert werden um Schmutzeinspülungen aus dem Leitungsnetz zu vermeiden. Schmutzeinspülungen können die Funktion beeinträchtigen und / oder zu Beschädigungen an Funktionsteilen der Armatur führen. Hieraus ergebende Schäden unterliegen nicht unserer Gewährleistung!
- Bei Problemen mit dem Durchlauferhitzer oder wenn mehr Wasserdurchsatz gewünscht wird, kann der EcoSmart® (Durchflussbegrenzer), der hinter dem Luftsprudler sitzt, entfernt werden.
- Die Armatur darf nicht an Waschtischen mit erhöhtem Rand montiert werden.
- Bei Erstinbetriebnahme oder nach Wartungsarbeiten kann es durch Lichtspiegelungen oder Reflektierungen bei der Reichweitereinstellung der Elektronik zu einer zeitversetzten Funktionalität der Armatur führen. Hierzu wird eine erneute Justierung der Elektronik notwendig, die durch eine selbsttätige Kalibrierung nach ca. 10 - 15 min der Elektronik durchgeführt wird.
- Bei Erstinbetriebnahme und nach Wartungsarbeiten kann es durch Luft in der Armatur zu einem unschönen Strahlbild kommen. Nach ca. 15 Aktivierungen der Armatur, ist das Strahlbild in Ordnung.
- 31172000 / 31174000: Nach erfolgter Montage muss die Auslauftemperatur der Armatur überprüft und auf die gewünschte Temperatur des Kunden eingestellt werden.

## Elektroinstallation

### Elektroinstallateur

- ⚠ Die Installations- und Prüfungsarbeiten sind von einer zugelassenen Elektrofachkraft, unter Berücksichtigung von DIN VDE 0100 Teil 701 / IEC 60364-7-701, auszuführen.

### Elektroanschluss

- ⚠ Spannungsversorgung: 230 V AC  $\pm$  10 % / 50 - 60 Hz
- ⚠ Die Absicherung muss über eine Fehlerstrom-Schutzeinrichtung (RCD/ FI) mit einem Bemessungsdifferenzstrom  $\leq$  30 mA erfolgen. Die Schutzeinrichtung muss in regelmäßigen Abständen auf ihre Funktion überprüft werden.
- ⚠ Sämtliche Arbeiten dürfen nur im spannungsfreien Zustand vorgenommen werden. Dabei ist die Spannungsversorgung über Hauptschalter oder Netzstecker sicher zu trennen.
- ⚠ Die Steckdose muss außerhalb der Schutzbereiche angeordnet sein. (siehe Seite 46 Abb. 5)

### Justierung

Diese elektronische Armatur hat eine Hintergrundausblendung mit Reichweitenanpassung, d. h. die Sensorik der Armatur justiert sich automatisch auf die örtlichen Gegebenheiten (Waschbeckengröße, Umgebungshelligkeit, Reflexionen) ein, eine Justage des Infrarot-Sensors ist nicht erforderlich.

## Batteriebetrieb

Wenn ein Batteriewechsel ansteht, wird dies durch die Leuchtdiode signalisiert. Batteriespannung  $\leq$  ca. 5,5 V: die Leuchtdiode im Sensorfenster blinkt, wenn die Armatur betätigt wird, eine Wasserentnahme ist weiterhin möglich  
Batteriespannung  $\leq$  ca. 5,3 V: die Leuchtdiode im Sensorfenster leuchtet permanent, eine Wasserentnahme ist nicht mehr möglich, die Batterie muss getauscht werden.  
Achtung! Nach dem Einsetzen der Batterie darf die Armatur ca. 30 s nicht aktiviert werden. Sie benötigt diese Zeit zur Selbstjustage.  
Bei Batteriewechsel, Einbau und Entsorgung sind die Hinweise nach EN 60335-1 Anhang 3 Abschnitt 7.12 zu beachten.

## Netzteilbetrieb

Die Vorgehensweise beim Wechsel eines Netzteils ist entsprechend der Vorgehensweise bei einem Batteriewechsel.

## Normalbetrieb

Die Reichweite des Erfassungsbereichs bzw. die Entfernung des Ein- und Ausschaltpunktes von der Armatur hängt von den optischen Umgebungsbedingungen (zum Beispiel von der Form und der Reflektion des Waschtisches und der Umgebungsbeleuchtung) ab, sowie von der Form, der Größe, der Geschwindigkeit und der Reflektion des in den Erfassungsbereich gebrachten Gegenstandes.  
Der Erfassungsbereich der Armatur bzw. die Entfernung des Ein- und Ausschaltpunktes von der Armatur liegt bei normaler Betätigung ungefähr im Bereich von ca. 110 bis 150 mm.  
Dunkle (zum Beispiel grau-schwarze) Gegenstände werden aufgrund ihrer geringen Reflektion schlecht von der Armatur erkannt. Die Reichweite des Erfassungsbereichs bzw. die Entfernung des Ein- und Ausschaltpunktes kann kleiner als 110 mm sein.  
Helle oder spiegelnde Gegenstände werden aufgrund ihrer hohen Reflektion sehr gut von der Armatur erkannt. Die Reichweite des Erfassungsbereichs bzw. die Entfernung des Ein- und Ausschaltpunktes kann größer als 150 mm sein.  
Leistungsstarke Lichtquellen dürfen nicht direkt auf das Sensorfenster der Armatur ausgerichtet werden.  
Wassertropfen oder Kondenswasser auf dem Sensorfenster der Armatur können eine unbeabsichtigte Wasserabgabe auslösen.

## Reichweitereinstellung der Infrarot-Näherungselektronik

Wird die Armatur an große Waschtische angeschlossen, kann es notwendig sein, durch eine manuelle Umschaltung der Betriebsart, die Reichweite der Infrarot-Näherungselektronik zu maximieren.

Es kann nur zwischen den beiden folgenden gewechselt werden:

- „maximale Reichweite“ (reduzierte Reichweite um ca. 50 mm maximiert)
- „reduzierte Reichweite“ (Werkseinstellung)

In welcher Betriebsart sich die Armatur aktuell befindet, wird durch die Leuchtdiode hinter dem Sensorfenster signalisiert:

- kurzes Blinken beim Schließen der Armatur = „reduzierte Reichweite“
- kein Blinken beim Schließen der Armatur = „maximale Reichweite“

Zum Wechseln der „reduzierten“ zur „maximalen Reichweite“, bzw. umgekehrt, sind folgende Schritte durchzuführen:

- Spannungsversorgung der Armatur für ca. 10 s unterbrechen (elektrische Steckverbindung zwischen Armatur und Batteriegehäuse bzw. Netzteil trennen und nach 10 s wieder verbinden)
- durch Blinken der Leuchtdiode wird die Software-Version angezeigt (z. B. 1 x Blinken = Software-Version 1)
- wenn die Leuchtdiode permanent leuchtet ( $\rightarrow$  Kalibrierung der Infrarot-Näherungselektronik), Sensorfenster mit der Hand oder einem weißen Stück Papier komplett abdecken
- nach min. 20 s / max. 40 s die Hand bzw. das Papier wieder entfernen
- die Leuchtdiode zeigt durch Blinken die aktuell aktivierte Betriebsart an: 1 x = „maximale Reichweite“, 2 x = „reduzierte Reichweite“
- danach leuchtet die Leuchtdiode wieder permanent, bis die Kalibrierung der soeben neu eingestellten Reichweite der Infrarot-Näherungselektronik abgeschlossen ist
- wenn die Leuchtdiode wieder erlischt, ist die Armatur einsatzbereit



## Technische Daten

### Armatur serienmäßig mit EcoSmart® (Durchflussbegrenzer)

Betriebsdruck:	max. 0,8 MPa
Empfohlener Betriebsdruck:	0,1 - 0,5 MPa
Prüfdruck:	1,6 MPa
(1 MPa = 10 bar = 147 PSI)	
Heißwassertemperatur:	max. 60 °C
Nachlaufzeit:	1 - 2 s
Automatische Abschaltung:	nach 1 min
Batterie:	Lithium
Netzteil:	230 V AC ± 10 % / 50 - 60 Hz / 20 mA
Schutzart:	IPX5
Anbringungsort des Typenschildes:	siehe Seite 52

## Symbolerklärung



### Prüfzeichen (siehe Seite 51)



Kein essigsäurehaltiges Silikon verwenden!



### Maße (siehe Seite 51)



### Durchflussdiagramm (siehe Seite 51)

- mit EcoSmart®
- ohne EcoSmart®



### Serviceteile (siehe Seite 52)



### Bedienung (siehe Seite 48)



### Waschbecken reinigen (siehe Seite 49)



### Reinigung (siehe Seite 50) und beiliegende Broschüre



### Wartung (siehe Seite 50)

Rückflussverhinderer müssen gemäß DIN EN 1717 regelmäßig in Übereinstimmung mit nationalen oder regionalen Bestimmungen auf ihre Funktion geprüft werden (mindestens einmal jährlich).



### Batteriewechsel (siehe Seite 49)

### 0, 1, 2 Schutzbereich (siehe Seite 46)

### max. Safety Function (siehe Seite 47)

~ 38 °C

Dank der Safety Function lässt sich die gewünschte Höchsttemperatur von z. B. max. 38°C voreinstellen.



## Montage siehe Seite 46

## ⚠️ Consignes de sécurité

- ⚠️ Lors du montage, porter des gants de protection pour éviter toute blessure par écrasement ou coupure.
- ⚠️ Le système de douche ne doit servir qu'à se laver et à assurer l'hygiène corporelle.
- ⚠️ Il est interdit aux enfants ainsi qu'aux adultes ayant des insuffisances physiques, psychiques et/ou motoriques d'utiliser la douche sans surveillance. De même, il est interdit à des personnes sous influence d'alcool ou de drogues d'utiliser la douche.
- ⚠️ Il est conseillé d'équilibrer les pressions de l'eau chaude et froide.
- ⚠️ Ne connecter à la ligne de raccordement électrique de la robinetterie qu'un boîtier de pile avec pile CR-P2 ou un bloc d'alimentation HG n° 30589310 proposés par Hansgrohe.
- ⚠️ Un câble de branchement endommagé ne doit pas être remplacé. Le transformateur ne pourra alors plus être utilisé.
- ⚠️ Le transformateur, y compris la fiche de secteur ne doit être monté ou raccordé que dans des pièces intérieures sèches, à l'extérieur des zones de protection
- ⚠️ Le transformateur ne doit être monté que dans la zone de protection 0 ou 1.
- ⚠️ La prise de courant doit se trouver à l'extérieur de la zone de protection. (voir page 46 fig. 5)
- ⚠️ La robinetterie peut être montée dans la zone de protection.

## Instructions pour le montage

- La robinetterie doit être installée, rincée et contrôlée conformément aux normes valables!
- Les vannes d'angle fournies doivent être montées pour éviter l'infiltration de saletés provenant du réseau de conduites. L'infiltration de saletés peut porter préjudice au fonctionnement et / ou endommager des éléments fonctionnels de la robinetterie. Les dommages qui en résultent ne sont pas couverts par notre garantie!
- En cas de problèmes avec le chauffe-eau, ou bien si le débit d'eau doit être plus important, il est possible d'enlever l'EcoSmart® (limiteur de débit) se trouvant derrière l'aérateur.
- Ne pas monter la robinetterie sur les lavabos à bord surélevé.
- Lors de la première mise en service ou après des opérations de maintenance, il est possible que la robinetterie réagisse avec un léger retard à la suite de réflexions de lumière ou de réflexions au niveau du réglage de la portée du système électronique. Ceci rend un nouvel ajustage de l'électronique nécessaire par un calibrage autonome au bout de 10 - 15 min environ
- A la première mise en service et après des travaux d'entretien, la présence d'air dans la tuyauterie peut donner un aspect inesthétique au jet. L'aspect du jet redevient normal au bout d'environ 15 ouvertures de la robinetterie.
- 31172000 / 31174000: À l'issue du montage, la température de sortie de la robinetterie doit être vérifiée et réglée sur la température voulue par le client.

## ⚠️ Installation électrique

### Électricien installateur

- ⚠️ Les travaux d'installation et de contrôle doivent être effectués par un électricien agréé, en respectant la norme DIN VDE 0100 partie 701 / IEC 60364-7-701.

### Raccord électrique

- ⚠️ Alimentation en tension: 230 V AC ± 10 % / 50 - 60 Hz
- ⚠️ La protection par fusibles doit se faire avec un dispositif de protection par courant de défaut (RCD/ FI) avec un courant différentiel résiduel de maximum 30 mA. Le fonctionnement de l'équipement de protection doit être vérifié à intervalles réguliers.
- ⚠️ Tous les travaux ne doivent être faits qu'à l'état hors tension. Couper pour cela l'alimentation en tension à l'aide de l'interrupteur principal ou de la fiche secteur.
- ⚠️ La prise de courant doit se trouver à l'extérieur de la zone de protection. (voir page 46 fig. 5)

### Étalonnage

Ce robinet électronique est équipé d'un système de détection de la distance et du volume, c'est-à-dire que la cellule s'adapte automatiquement aux caractéristiques de son environnement (taille et forme du lavabo, luminosité, reflets). Un étalonnage de la cellule infrarouge n'est donc pas nécessaire.



## Alimentation par pile

Si il est nécessaire de remplacer la pile, cela est signalé par la DEL témoin.

Tension de la pile  $\leq$  env. 5,5 V:

La DEL témoin de la fenêtre détectrice clignote lorsque la robinetterie est activée, il est toujours possible de faire couler l'eau.

Tension de la pile  $\leq$  env. 5,3 V:

La DEL témoin de la fenêtre détectrice est allumée en continu, il n'est plus possible de faire couler l'eau, la pile doit être remplacée.

Attention! Ne pas activer la robinetterie pendant environ 30 s après la mise en place de la pile. La pile a besoin de ce temps pour effectuer un autoajustage.

En cas de remplacement de la batterie, de montage et d'élimination, respecter les recommandations selon EN 60335-1 annexe 3 para. 7.12.

## Alimentation par bloc d'alimentation

La procédure de remplacement d'un bloc d'alimentation est la même que pour un remplacement de pile.

## Fonctionnement normal

L'étendue de la zone de détection ou l'éloignement du point de mise en marche et de mise à l'arrêt de la robinetterie dépendent des conditions optiques de l'environnement (par exemple de la forme et de la réflexion du lavabo et de l'éclairage environnant) ainsi que de la forme, des dimensions, de la vitesse et de la réflexion de l'objet arrivant dans la zone de détection.

La zone de détection de la robinetterie ou l'éloignement du point de mise en marche et de mise à l'arrêt de la robinetterie se trouvent dans un rayon d'environ 110 à 150 mm pour un actionnement normal.

Les objets sombres (par exemple gris-noir) sont difficilement détectés par la robinetterie en raison de leur faible réflexion. L'étendue de la zone de détection ou l'éloignement du point de mise en marche et de mise à l'arrêt peuvent être inférieurs à 110 mm.

Les objets clairs ou réfléchissants sont très bien détectés par la robinetterie en raison de leur réflexion élevée. L'étendue de la zone de détection ou l'éloignement du point de mise en marche et de mise à l'arrêt peuvent être supérieurs 150 mm.

Les sources lumineuses puissantes ne doivent pas être dirigées directement sur la fenêtre détectrice de la robinetterie.

Des gouttes d'eau ou de l'eau de condensation sur la fenêtre détectrice de la robinetterie peuvent déclencher un écoulement d'eau inopiné.

## Réglage de la portée de l'électronique de proximité à rayons infrarouges

Si la robinetterie est raccordée à de grands lavabos, il peut être nécessaire de maximiser la portée de l'électronique de proximité à rayons infrarouges par une commutation manuelle du mode de fonctionnement.

Il n'est possible de sélectionner que l'un des deux modes de fonctionnement suivants:

- « Portée maximale » (portée maximisée de 50 mm)
- « Portée réduite » (réglage d'usine)

La DEL située derrière la fenêtre détectrice indique le mode de fonctionnement actuel de la robinetterie:

- Clignotement bref à la fermeture de la robinetterie = « Portée réduite »
- Absence de clignotement à la fermeture de la robinetterie = « Portée maximale »

Effectuer les opérations suivantes pour passer du mode « Portée réduite » au mode « Portée maximale » et inversement :

- Couper l'alimentation en courant de la robinetterie pendant environ 10 s (débrancher la fiche de connexion entre la robinetterie et le boîtier de pile ou le bloc d'alimentation et la rebrancher au bout de 10 s.)
- Le clignotement de la DEL indique la version de logiciel (p. ex., 1 x clignotement = version 1)
- Lorsque la DEL est allumée en continu ( $\rightarrow$  étalonnage de l'électronique de proximité à rayons infrarouges), recouvrir complètement la fenêtre détectrice de la main ou d'un morceau de papier blanc.
- Retirer la main ou le papier au bout de 20 à 40 s.
- La DEL indique le mode de fonctionnement actuel en clignotant: 1 x = « Portée maximale », 2 x = « Portée réduite »
- La DEL reste ensuite allumée en continu jusqu'à la fin de l'étalonnage de la portée nouvellement réglée de l'électronique de proximité à rayons infrarouges.
- La robinetterie est opérationnelle lorsque la DEL s'éteint.

## Informations techniques

### Robinetterie équipée en série d'un EcoSmart® (limiteur de débit)

Pression de service autorisée:	max. 0,8 MPa
Pression de service conseillée:	0,1 - 0,5 MPa
Pression maximum de contrôle:	1,6 MPa
(1 MPa = 10 bar = 147 PSI)	
Température d'eau chaude:	max. 60°C
Temps d'écoulement après utilisation:	1 - 2 s
Arrêt automatique:	après 1 min
pile:	lithium
transfo:	230 V AC $\pm$ 10 % / 50 - 60 Hz / 20 mA
Mode de protection:	IPX5
Emplacement de la plaquette de type:	voir page 52

## Description du symbole



### Classification acoustique et débit (voir page 51)



Ne pas utiliser de silicone contenant de l'acide acétique!



### Dimensions (voir page 51)



### Diagramme du débit (voir page 51)

- ① avec EcoSmart®
- ② sans EcoSmart®



### Pièces détachées (voir pages 52)



### Instructions de service (voir page 48)



### Nettoyage du lavabo (voir page 49)



### Nettoyage (voir page 50) et brochure ci-jointe



### Entretien (voir page 50)

Les clapets anti-retour doivent être examinés régulièrement conformément à la norme EN 1717 ou conformément aux dispositions nationales ou régionales quant à leur fonction (au moins une fois par an).



### Changement de pile (voir page 49)

## 0, 1, 2 Zone de protection (voir page 46)

max.  
 $\approx$  38°C

### Safety Function (voir page 47)

Grâce à la fonction Safety, il est possible de prérégler la température maximale par exemple max. 38°C souhaitée.



## Montage voir page 46



## Safety Notes

- ⚠ Gloves should be worn during installation to prevent crushing and cutting injuries.
- ⚠ The shower system may only be used for bathing, hygienic and body cleansing purposes.
- ⚠ Children as well as adults with physical, mental and/or sensoric impairments must not use this shower system without proper supervision. Persons under the influence of alcohol or drugs are prohibited from using this shower system.
- ⚠ The hot and cold supplies must be of equal pressures.
- ⚠ Only the battery housing with battery CR-P2 or power pack HG No. 30589310 supplied by Hansgrohe may be connected to the electrical connection cable of the fittings.
- ⚠ A damaged connecting line must not be replaced. The transformer may no longer be used.
- ⚠ The transformer and its mains plug may only be installed or plugged in in dry interior rooms outside of the protected zones.
- ⚠ The transformer must not be installed in protection zones 0 or 1.
- ⚠ The wall socket must be outside of the protected zones. (see page 46 Fig. 5)
- ⚠ The fitting may be installed in protected zone 2.

## Installation Instructions

- The fitting must be installed, flushed and tested after the valid norms!
- The included corner valves must be installed to prevent dirt from being washed in from the line network. Washed in dirt can compromise the function and/or cause damages to the functional parts of the fixture. Damages caused by this condition are not covered by our warranty!
- If the instantaneous water heater causes problems or if you wish to increase the water flow, the EcoSmart® (flow limiter) located behind the aerator can be removed.
- The fittings must not be installed on washstands with raised edge.
- At the start of operation, or after maintenance, function of the faucet may be delayed due to reflections during adjustment of the operating distance. The faucet will automatically calibrate itself. The self-calibration will start after 10-15 minutes.
- During initial start-up and after servicing, air in the fittings can cause an unattractive jet pattern. The jet pattern is okay again after switching the jet on and off about 15 times.
- 31172000 / 31174000: After the installation, the output temperature of the fitting must be tested and set to the temperate desired by the customer.

## Electrical installation

### Electrician

- ⚠ The installation and test work must be performed by an authorized electrician under consideration of DIN VDE 0100 part 701 / IEC 60364-7-701.

### Electrical connection

- ⚠ Voltage supply: 230 V AC  $\pm$  10 % / 50 - 60 Hz
- ⚠ The system must be protected via a leakage current protective device (RCD/FI) with a measurement difference current of  $\leq$  30 mA. The proper function of this protective device must be checked at regular intervals.
- ⚠ Any work may only be carried out in a de-energized state. Here, the voltage supply must be safely separated via the main switch or mains plugs.
- ⚠ The wall socket must be outside of the protected zones. (see page 46 Fig. 5)

### Adjustment

This mixer has the following feature: background fade-out with integrated range adjustment, that means the mixer is automatically adjusted on to the local conditions (washbasin, brightness, reflection) by the sensory mechanism.

## Battery operation

The indicator LED signals that the battery must be changed.

Battery voltage  $\leq$  approx. 5.5 V:

The indicator LED in the sensor window blinks when the fitting is operated, water withdrawal continues to be possible

Battery voltage  $\leq$  approx. 5.3 V:

The indicator LED in the sensor window lights continuously, water withdrawal is no longer possible, the battery must be replaced.

Attention! After insertion of the battery, the fitting should not be activated for approx. 30 seconds. This time is required for self-adjustment.

Replacement, installation and disposal of batteries is subject to the regulations specified in EN 60335-1 Appendix 3 Section 7.12.

## Power supply pack operation

For the replacement of a power supply pack, the procedure corresponds to the replacement of a battery.

## Normal operation

The range of the detection area or the removal of the switch-on/off point from the fittings depends on the ambient optical conditions (for example, the shape and reflection of the washstand and the ambient light) as well as on the shape, the size, the speed and the reflection of the object that was brought into the detection area. The detection area of the fittings or the distance of the switch-on/off point from the fittings is approx. 110 to 150 mm in normal operation.

The detection of dark (for example grey-black) objects by the fittings is inadequate because of their low reflection. The range of the detection area or the distance of the switch-on/off point can be smaller than 110 mm.

The detection of bright or reflecting objects by the fittings is very good as a result of their high reflectivity. The range of the detection area or the distance of the switch-on/off point can be greater than 150 mm.

Strong light sources should not shine directly on the sensor window of the fittings. Drops of water or condensed water on the sensor window of the fittings can initiate unintended running of the water.

## Range setting for infrared proximity electronics

It may be necessary to maximize the range of the infrared proximity electronics by manual mode switching when the fittings are connected to large washstands.

The following two modes can be selected:

- "Maximum range" (reduced range maximized by approx. 50 mm)
- "Reduced range" (factory setting)

The LED behind the sensor window signals which mode the fittings are currently in:

- Short blinking when the fittings are closed = "reduced range"
- No blinking when the fittings are closed = "maximum range"

Perform the following steps to change from "reduced" to "maximum" range or vice versa:

- Interrupt voltage supply of the fittings for approx. 10 s (disconnect electrical plug connection between fittings and battery housing or power pack and reconnect after 10 s)
- The LED blinks to indicate the software version (e.g. blinking once = software version 1)
- When the LED lights permanently (-> calibration of infrared proximity electronics), cover sensor window completely with your hand or a white piece of paper
- Remove your hand or the paper after 20 s to 40 s
- The LED indicates the currently activated mode by blinking: Once = "maximum range", twice = "reduced range"
- The LED then lights permanently until the calibration of the just set range of the infrared proximity switch has completed
- When the LED goes off again, the fittings are ready for operation



**Technical Data****This mixer series-produced with EcoSmart® (flow limiter)**

Operating pressure:	max. 0,8 MPa
Recommended operating pressure:	0,1 - 0,5 MPa
Test pressure:	1,6 MPa
(1 MPa = 10 bar = 147 PSI)	
Hot water temperature:	max. 60 °C
Follow-on time:	1 - 2 s
Automatic switching-off:	after 1 min
battery:	Lithium
transformer:	230 V AC ± 10 % / 50 - 60 Hz / 20 mA
Protection class:	IPX5
installation site of type plate:	see page 52

**Symbol description****Test certificate** (see page 51)

Do not use silicone containing acetic acid!

**Dimensions** (see page 51)**Flow diagram** (see page 51)

- ① with EcoSmart®
- ② without EcoSmart®

**Spare parts** (see page 52)**Operation** (see page 48)**Cleaning washbasin** (see page 49)**Cleaning** (see page 50) and enclosed brochure**Maintenance** (see page 50)

The check valves must be checked regularly according to DIN EN 1717 in accordance with national or regional regulations (at least once a year).

**Exchange battery** (see page 49)**0, 1, 2 Protected area** (see page 46)**max. Safety Function** (see page 47)

≈ 38 °C The desired maximum temperature for example max. 38°C can be pre-set thanks to the safety function.

**Indicazioni sulla sicurezza**

- ⚠ Durante il montaggio, per evitare ferite da schiacciamento e da taglio bisogna indossare guanti protettivi.
- ⚠ Il sistema doccia deve essere utilizzato esclusivamente per l'igiene del corpo.
- ⚠ I bambini e gli adulti affetti da menomazioni fisiche, psichiche e/o sensoriali devono utilizzare il sistema doccia solo sotto sorveglianza. Il prodotto non deve essere utilizzato da persone sotto l'effetto di droghe o alcolici.
- ⚠ Attenzione! Compensare le differenze di pressione tra i collegamenti dell'acqua fredda e dell'acqua calda.
- ⚠ Alla linea di allacciamento elettrica del rubinetto è consentito collegare solo la scatola porta-batteria con batteria CR-P2 oppure con alimentatore codice HG 30589310 offerto da Hansgrohe.
- ⚠ Un cavo di collegamento danneggiato non deve essere sostituito. In questo caso il trasformatore non deve essere fatto più funzionare.
- ⚠ Il trasformatore compreso la spina deve essere montato e/o infilato solo in locali interni asciutti fuori le zone protette.
- ⚠ Il trasformatore non può essere installato in zone di protezione 0 e 1.
- ⚠ La presa elettrica deve trovarsi fuori le zone protette. (vedi pagina 46 Fig. 5)
- ⚠ Il rubinetto può essere installato in zona protetta 2.

**Istruzioni per il montaggio**

- La rubinetteria deve essere installata, pulita e testata secondo le istruzioni riportate!
- Le valvole ad angolo in dotazione devono essere installate per evitare che sporcizia presente nella rete idrica giunga al rubinetto. La sporcizia entrata nel rubinetto può pregiudicare il funzionamento del rubinetto e/o danneggiare le parti funzionali. Danni causati dalla mancata installazione della valvola ad angolo non sono coperti dalla garanzia!
- Nel caso di problemi con lo scaldacqua oppure nel caso si desiderasse più erogazione, si può eliminare il EcoSmart® (limitatore di flusso) che si trova dietro la valvola di aerazione.
- Il rubinetto non può essere montato in lavabi con bordo elevato.
- Alla prima messa in funzione o dopo lavori di manutenzione attraverso abbagli di luce o riflessioni può accadere che alla regolazione della portata dell'elettronica vi siano funzionalità del valvolame spostate nel tempo. A tal proposito è necessario un'altra regolazione dell'elettronica, la quale viene eseguita attraverso una calibratura autonoma dell'elettronica dopo circa 10 - 15 min.
- Durante la prima messa in funzione e dopo lavori di manutenzione a causa di aria nel rubinetto si può verificare una conformazione del getto d'acqua irregolare. Dopo aver attivato il rubinetto per ca. 15 volte la conformazione del getto dovrebbe essere costante.
- 31172000 / 31174000: Dopo il montaggio bisogna controllare la temperatura in uscita del valvolame e regolarla alla temperatura desiderata del cliente.

**Installazione elettrica****Installatore elettricista**

- ⚠ I lavori d'installazione e verifica devono essere eseguiti da un elettricista specializzato e abilitato nel rispetto della norma DIN VDE 0100 parte 701 / IEC 60364-7-701.

**Allacciamento elettrico**

- ⚠ Alimentazione elettrica: 230 V AC ± 10 % / 50 - 60 Hz
- ⚠ Per protezione bisogna installare un circuito di sicurezza per correnti di guasto (RCD/ FI) con una corrente differenziale nominale di ≤ 30 mA. Il dispositivo di protezione va controllato a intervalli regolari sul suo funzionamento.
- ⚠ Tutti i lavori devono essere eseguiti solo in stato privo di tensione. Nel far questo, l'alimentazione elettrica deve poter essere staccata in modo sicuro tramite interruttore principale o spina di rete.
- ⚠ La presa elettrica deve trovarsi fuori le zone protette. (vedi pagina 46 Fig. 5)

**Taratura**

Questo rubinetto elettronico ha una dissolvenza di sfondo con adattamento del campo d'azione, ciò significa che i sensori del rubinetto si adattano automaticamente alle condizioni locali (dimensioni del lavandino, luminosità dell'ambiente, riverberi), non è necessaria la regolazione del sensore ad infrarossi.



## Funzionamento a batteria

Il diodo luminoso segnala che è necessario cambiare la batteria.

Tensione della batteria  $\leq$  ca. 5,5 V:

il diodo luminoso nella finestrella del sensore lampeggia se si accende il rubinetto.

È ancora possibile azionare il rubinetto per fare uscire dell'acqua.

Tensione della batteria  $\leq$  ca. 5,3 V:

il diodo luminoso nella finestrella del sensore si illumina in modo permanente. Non è più possibile azionare il rubinetto per fare uscire dell'acqua. È dunque necessario cambiare la batteria.

Attenzione! Dopo l'inserimento della batteria bisogna assolutamente aspettare circa 30 secondi prima di attivare nuovamente il rubinetto. Questo tempo è necessario per la regolazione automatica del rubinetto.

Per il cambio, l'installazione e lo smaltimento delle batterie vanno osservate le avvertenze in base alla norma EN 60335-1 allegato 3 paragrafo 7.12.

## Funzionamento ad alimentatore

La procedura per il cambio dell'alimentatore corrisponde alla procedura per il cambio della batteria.

## Funzionamento normale

Il raggio d'azione del campo di rilevamento cioè la distanza del punto di accensione e disattivazione dal lavabo dipende dalle condizioni ottiche ambientali (per esempio dalla forma e dalla riflessione del lavabo e dall'illuminazione dell'ambiente), nonché dalla forma, dalla misura, dalla velocità e dalla riflessione dell'oggetto posto nel campo di rilevamento.

Il campo di rilevamento del rubinetto cioè la distanza del punto di accensione e disattivazione del rubinetto con azionamento normale si trova approssimativamente tra 110 e 150 mm.

Oggetti scuri (per esempio di color grigio scuro) non vengono rilevati bene dal rubinetto a causa della loro scarsa riflessione. Il raggio d'azione del campo di rilevamento cioè la distanza del punto di accensione e disattivazione può essere inferiore ai 110 mm.

Oggetti chiari o con superficie speculare invece vengono rilevati benissimo dal rubinetto a causa della loro alta riflessione. Il raggio d'azione del campo di rilevamento cioè la distanza del punto di accensione e disattivazione può essere superiore ai 150 mm.

Fonti di luce intense non vanno puntate direttamente sul sensore del rubinetto.

Gocce d'acqua oppure acqua di condensazione sulla finestrella del sensore del rubinetto possono attivare involontariamente il rubinetto e fare uscire dell'acqua.

## Regolazione del raggio d'azione del sistema elettronico di avvicinamento a raggi infrarossi

Se il rubinetto viene montato su lavabi grandi, può essere necessario di aumentare il raggio d'azione del sistema elettronico di avvicinamento a infrarossi cambiando manualmente il modo di funzionamento.

Si può solamente scegliere tra due modi di funzionamento:

- „raggio d'azione massimo“ (raggio d'azione ridotto, aumentato di circa 50 mm)
- „raggio d'azione ridotto“ (impostazione di fabbrica)

L'attuale modo di funzionamento del rubinetto viene segnalato tramite il diodo luminoso dietro la finestrella del sensore:

- lampeggiamento breve quando si chiude il rubinetto = „raggio d'azione ridotto“
- nessun lampeggiamento quando si chiude il rubinetto = „raggio d'azione massimo“

Per cambiare dal raggio d'azione „ridotto“ a quello „massimo“ e viceversa è necessario eseguire i passi seguenti:

- interrompere l'alimentazione del rubinetto per circa 10 sec. (togliere la spina tra il rubinetto ed il contenitore della batteria o l'alimentatore ed inserirla nuovamente dopo 10 sec.)
- la versione del software viene indicata tramite il lampeggiamento del diodo luminoso (p.es. 1 x lampeggiamento = versione software 1)
- se il diodo luminoso è illuminato ininterrottamente (→ calibratura del sistema elettronico di avvicinamento a raggi infrarossi) bisogna coprire completamente la finestrella del sensore con la mano oppure con un pezzo di carta bianca.
- togliere la mano oppure il pezzo di carta dopo più di 20 sec. (al massimo 40 sec.)
- il diodo luminoso indica il modo di funzionamento attualmente attivo lampeggiando 1 volta per segnalare il "raggio d'azione massimo" oppure 2 volte per segnalare il "raggio d'azione ridotto"
- dopodiché il diodo luminoso s'illumina nuovamente in modo ininterrotto fino a quando la calibratura appena impostata del sistema elettronico di avvicinamento a raggi infrarossi è terminata
- quando il diodo luminoso si spegne nuovamente il rubinetto è pronto per essere usato

## Dati tecnici

**Questo miscelatore è dotato di serie del EcoSmart®** (limitatore di flusso)

Pressione d'uso:	max. 0,8 MPa
Pressione d'uso consigliata:	0,1 - 0,5 MPa
Pressione di prova:	1,6 MPa
(1 MPa = 10 bar = 147 PSI)	
Temperatura dell'acqua calda:	max. 60 °C
Tempo di rallentamento:	1 - 2 S
Disinserimento automatico:	dopo 1 minuto
Batteria:	al litio
trasformatore:	230 V AC $\pm$ 10 % / 50 - 60 Hz / 20 mA
Tipo di protezione:	IPX5
Ubicazione della targhetta tipo:	vedi pagg. 52

## Descrizione simbolo



**Segno di verifica** (vedi pagg. 51)



Non utilizzare silicone contenente acido acetico!



**Ingombri** (vedi pagg. 51)



**Diagramma flusso** (vedi pagg. 51)

- ① con EcoSmart®
- ② senza EcoSmart®



**Parti di ricambio** (vedi pagg. 52)



**Procedura** (vedi pagg. 48)



**Pulire il lavandino** (vedi pagg. 49)



**Pulitura** (vedi pagg. 50) e brochure allegata



**Manutenzione** (vedi pagg. 50)

La valvola di non ritorno deve essere controllata regolarmente come da DIN EN 1717, secondo le normative nazionali e regionali (almeno una volta all'anno).



**Sostituzione della batteria** (vedi pagg. 49)

**0, 1, 2 Zona protetta** (vedi pagg. 46)

**max.  $\approx$  38 °C Safety Function** (vedi pagg. 47)

Grazie alla funzione anticottature Safety la temperatura massima per esempio max. 38°C desiderata è facilmente regolabile.



**Montaggio vedi pagg. 46**



## Indicaciones de seguridad

- ⚠ Durante el montaje deben utilizarse guantes para evitar heridas por aplastamiento o corte.
- ⚠ La grifería solo debe ser utilizada para fines de baño, higiene y limpieza corporal.
- ⚠ Niños, así como adultos con limitaciones corporales, mentales y/o sensoriales no deben utilizar el sistema de duchas sin vigilancia. Personas que se encuentran bajo el efecto de alcohol o drogas, no deben utilizar el sistema de duchas.
- ⚠ Grandes diferencias de presión en servicio entre agua fría y agua caliente deben equilibrarse.
- ⚠ A la línea de conexión eléctrica se puede conectar únicamente la caja de pilas con una pila CR-P2 o un bloque de alimentación HG n° 30589310 de Hansgrohe.
- ⚠ No se pueden reemplazar los cables de conexión dañados. En tal caso, queda prohibido poner en marcha el transformador.
- ⚠ El transformador, junto con el conector de red, pueden ser montados o enchufados sólo en interiores secos y fuera de las zonas de protección.
- ⚠ El transformador no debe ser instalado en los sectores de protección 0 ó 1.
- ⚠ La toma de corriente debe estar situada fuera de las zonas de protección. (véase página 46 fig. 5)
- ⚠ El grifo puede ser instalado en zonas de protección 2.

## Indicaciones para el montaje

- El grifo tiene que ser instalado, probado y testado, según las normas en vigor.
- Deben montarse las válvulas angulares incluidas en el envío para evitar la entrada de suciedad procedente de la red de distribución. La suciedad entrante puede limitar el funcionamiento del grifo y dañar algunas de sus partes funcionales. Nuestra garantía no incluye los daños que de esto pudieran derivarse!
- En caso de problemas con el calentador instantáneo o cuando se desee más caudal de agua puede quitarse el EcoSmart® (limitador de caudal), situado detrás del aireador.
- La grifería no se puede montar en lavabos con borde elevado.
- En la primera puesta en servicio y después de trabajos de mantenimiento, debido a reflejos de luz o reflexión en el ajuste del alcance del sistema electrónico, puede producirse un funcionamiento diferido de la grifería. En este caso es necesario volver a ajustar el sistema electrónico, lo cual se efectúa mediante una calibración automática del sistema electrónico después de aprox. 10 - 15 min.
- En el momento de la primera puesta en funcionamiento y después de los trabajos de mantenimiento, es posible que se forme un chorro feo de agua debido a inclusiones de aire en las grifería. Lo que se soluciona tras haber activado la grifería unas 15 veces.
- 31172000 / 31174000: Una vez realizado el montaje debe comprobarse la temperatura de salida del grifo y ajustarla a la temperatura deseada por el cliente.

## Instalación eléctrica

### Instalador eléctrico

- ⚠ Los trabajos de instalación y revisión deben ser realizados por un electricista especializado, de acuerdo con la norma DIN VDE 0100 parte 701 / IEC 60364-7-701.

### Conexión eléctrica

- ⚠ Alimentación de tensión: 230 V AC  $\pm$  10 % / 50 - 60 Hz
- ⚠ La conexión debe establecerse a través de un dispositivo de protección de corriente residual (RCD/ FI) con un interruptor diferencial de corriente  $\leq$  30 mA. El dispositivo de protección debe ser sometido a un control de funcionamiento con regularidad.
- ⚠ Todos los trabajos que se realicen, deben llevarse a cabo en estado sin tensión. Para lo cual debe separarse la alimentación de tensión mediante el interruptor general o un enchufe de red.
- ⚠ La toma de corriente debe estar situada fuera de las zonas de protección. (véase página 46 fig. 5)

### Ajuste

El sensor de este grifo electrónico se ajusta automáticamente a las condiciones de su entorno (tamaño del lavabo, claridad, reflejos). No precisa ningún ajuste manual.

## Funcionamiento por pila

El diodo luminoso piloto señala el momento inminente del cambio de pila.

Tensión de pila  $\leq$  aprox. 5,5 V:

El diodo piloto en la ventana del sensor tendrá luz intermitente al accionar la grifería. Sigue siendo posible la toma de agua.

Tensión de pila  $\leq$  aprox. 5,3 V:

El diodo piloto en la ventana del sensor tendrá luz permanente, no es posible la toma de agua, es necesario cambiar la pila.

¡Atención! Después de haber colocado la pila, la grifería no se deberá activar durante aprox. 30 seg. Pues requiere este tiempo para autoregularse.

Para el cambio, montaje y eliminación de las pilas es obligatorio seguir las indicaciones de la norma EN 60335-1, anexo 3, capítulo 7.12.

## Funcionamiento por bloque de alimentación

El modo de proceder al cambiar el bloque de alimentación corresponde al modo de proceder al cambiar la pila.

## Funcionamiento normal

El alcance de la gama de registro o la distancia del punto de conexión y desconexión de la grifería depende de las condiciones ópticas ambientales (por ejemplo de la forma y reflexión del lavabo y de la iluminación del entorno), así como de la forma, del tamaño, de la velocidad y de la reflexión del objeto colocado en el área de detección.

El área de detección de la grifería o la distancia del punto de conexión y desconexión de la grifería se halla, para un accionamiento normal, aproximadamente en el área de entre unos 110 y 150 mm.

Los objetos oscuros (por ejemplo gris-negros) se detectan mal debido a su reflexión reducida. El alcance del área de detección o la distancia del punto de conexión y desconexión puede ser inferior a 110 mm.

Los objetos claros o reflectantes son detectados muy bien por la grifería, debido a su alta reflexión. El alcance del área de detección o la distancia del punto de conexión y desconexión puede ser superior a 150 mm.

Las fuentes de luz de alto rendimiento no se deberán dirigir directamente hacia la ventana del sensor de la grifería.

Las gotas de agua o agua condensada sobre la ventana del sensor de la grifería pueden activar una emisión involuntaria de agua.

## Regulación del alcance del sistema electrónico de proximidad por infrarrojo

Si la grifería se conecta a lavabos grandes puede ser necesario aumentar al máximo el alcance del sistema electrónico de proximidad por infrarrojo, conmutando manualmente el modo de funcionamiento.

Solamente se puede cambiar entre los dos siguientes:

- "Alcance máximo" (aumento del alcance reducido en unos 50 mm)
- "Alcance reducido" (ajuste de fábrica)

El modo de funcionamiento en el que se encuentra actualmente la grifería, lo señala el diodo piloto situado detrás de la ventanilla del sensor:

- centelleo breve al cerrar la grifería = "Alcance reducido"
- sin centelleo al cerrar la grifería = "Alcance máximo"

Para cambiar de "alcance reducido" a "alcance máximo" o viceversa, se deberá proceder como se explica a continuación:

- Interrumpa el suministro de tensión por unos 10 s (desenchufe el tomacorriente entre grifería y caja de las pilas, o desenchufe el bloque de alimentación y, tras haber transcurrido 10 s, vuelva a conectar)
- la luz intermitente del piloto luminoso señala la versión del software (p. ej. 1 centelleo = versión del software 1)
- si el diodo piloto está iluminado permanentemente (-> calibrado del sistema electrónico de proximidad por infrarrojo), cubra por completo la ventanilla del sensor con la mano o con un trozo de papel blanco
- vuelva a quitar la mano o el papel después de 20 s a 40 s
- el diodo piloto mostrará por centelleo el modo de funcionamiento actualmente activado: 1 x = "Alcance máximo", 2 x = "Alcance reducido"
- a continuación, el diodo piloto se iluminará de modo permanente, hasta haber concluido el calibrado del alcance recién reajustado del sistema electrónico de proximidad por infrarrojo
- al apagarse de nuevo el diodo piloto, significa que la grifería está lista al funcionamiento



**Datos técnicos**

<b>Grifo, desde fábrica equipado con EcoSmart®</b> (limitador de caudal)	
Presión en servicio:	max. 0,8 MPa
Presión recomendada en servicio:	0,1 - 0,5 MPa
Presión de prueba:	1,6 MPa
(1 MPa = 10 bar = 147 PSI)	
Temperatura del agua caliente:	max. 60 °C
Tiempo hasta cerrar el grifoeg.:	1 - 2 seg.
Cierre automático:	a cabo de 1 min.
Pila:	Litio
Transformador:	230 V AC ± 10 % / 50 - 60 Hz / 20 mA
Tipo de protección:	IPX5
Lugar de colocación de la placa de características:	ver página 52

**Descripción de símbolos****Marca de verificación** (ver página 51)

No utilizar silicona que contiene ácido acético!

**Dimensiones** (ver página 51)**Diagrama de circulación** (ver página 51)

- ① con EcoSmart®
- ② sin EcoSmart®

**Repuestos** (ver página 52)**Manejo** (ver página 48)**Limpiar el lavabo** (ver página 49)**Limpiar** (ver página 50) y folleto anexo**Mantenimiento** (ver página 50)

Las válvulas anti-retorno tienen que ser controladas regularmente según la norma DIN EN 1717, en acuerdo con las regulaciones nacionales o regionales (una vez al año, por lo menos).

**Cambio de pila** (ver página 49)**0, 1, 2 Área protegida** (ver página 46)**max. Safety Function** (ver página 47)

≈ 38 °C Gracias al tope de temperatura se puede graduar la temperatura máxima por ejemplo max. 38°C.

**Montaje ver página 46****Veiligheidsinstructies**

- ⚠ Bij de montage moeten ter voorkoming van knel- en snijwonden handschoenen worden gedragen.
- ⚠ Het douchesysteem mag alleen voor het wassen, hygiënische doeleinden en voor de lichaamreiniging worden gebruikt.
- ⚠ Kinderen en volwassenen met lichamelijke, geestelijke en/of sensorische beperkingen mogen het douchesysteem niet zonder toezicht gebruiken. Personen onder invloed van alcohol of drugs mogen het douchesysteem niet gebruiken.
- ⚠ Grote drukverschillen tussen de koud- en warmwatertoevoer dienen vermeden te worden.
- ⚠ Op de elektrische aansluitleiding van de kraan mag uitsluitend de door Hansgrohe geleverde batterijbehuizing met batterij CR-P2 resp. adapter HG-nr. 30589310 worden aangesloten.
- ⚠ Een beschadigde verbindingkabel mag niet vervangen worden. De transformator mag dan niet meer gebruikt worden.
- ⚠ De transformator incl. stekker mag alleen gemonteerd resp. aangesloten worden in droge binnenruimten buiten de veiligheidszone.
- ⚠ De transformator mag niet in veiligheidszone 0 of 1 ingebouwd worden.
- ⚠ De contactdoos moet buiten de veiligheidszone liggen. (zie pag. 46 afb. 5)
- ⚠ De kraan kan ingebouwd worden in veiligheidszone 2.

**Montage-instructies**

- Leidingen doorspoelen volgens Norm. De mengkraan vervolgens monteren en controleren!
- De in de verpakking meegeleverde haakse afsluiters moeten gemonteerd worden om vuil uit de waterleiding te vermijden. Vuil kan de functie beïnvloeden en / of beschadigingen aan functieonderdelen van de armatuur veroorzaken. Daaruit resulterende schade valt niet binnen onze garantiebepalingen!
- Wanneer problemen optreden bij doorloopgeisers of wanneer een grotere waterdoorvoer gewenst is, kan de EcoSmart® (doorstroombegrenzer) die achter de perlator is gemonteerd, makkelijk verwijderd worden.
- De kraan mag niet worden gemonteerd op wastafels met een verhoogde rand.
- Bij de eerste inbedrijfstelling of na onderhoudswerkzaamheden kan door lichtspiegeling of reflecties bij de instelling van de reikwijdte van de elektronica een vertraagde functionaliteit van de armatuur ontstaan. In dat geval is een nieuwe justering van de elektronica vereist die door een zelfstandige kalibrering van de elektronica na ca. 10 - 15 min. uitgevoerd wordt.
- Deze elektronische kraan heeft een achtergrondschakeling met diepte aanpassing, d.w.z. het sensor systeem stelt automatisch de plaatselijke omstandigheden (grootte van wastafel, lichtintensiteit, reflexie) in. Instellen van de infrarood sensor is niet nodig.
- 31172000 / 31174000: Na een geslaagde montage moet de uitlaattemperatuur van de armatuur gecontroleerd en op de gewenste temperatuur van de klant ingesteld worden.

**Elektrische installatie****Electro-installateur**

- ⚠ De installatie- en controlewerkzaamheden moeten uitgevoerd worden door een erkende electricien die rekening houdt met DIN VDE 0100 Deel 701 / IEC 60364-7-701.

**Elektrische aansluiting**

- ⚠ Spanningsvoorziening: 230 V AC ± 10 % / 50 - 60 Hz
- ⚠ Deze moet middels een 2-polige FI-schakelaar met 30mA afgezekerd worden. De veiligheidsinrichting moet regelmatig op functionaliteit gecontroleerd worden.
- ⚠ Alle werkzaamheden mogen alleen uitgevoerd worden in de spanningsvrije toestand. Daarbij moet de spanningsvoorziening via hoofdschakelaar of stekker veilig gescheiden worden.
- ⚠ De contactdoos moet buiten de veiligheidszone liggen. (zie pag. 46 afb. 5)

**Instellen**

Deze elektronische kraan heeft een achtergrondschakeling met diepte aanpassing, d.w.z. het sensor systeem stelt automatisch de plaatselijke omstandigheden (grootte van wastafel, lichtintensiteit, reflexie) in. Instellen van de infrarood sensor is niet nodig.



## Gebruik met batterijen

Via een LED wordt aangegeven dat de batterij moet worden vervangen.

Batterijspanning  $\leq$  ca. 5,5 V:

De LED in het sensorvenster knippert als de kraan wordt gebruikt. Het is nog mogelijk om water uit de kraan te pakken.

Batterijspanning  $\leq$  ca. 5,3 V:

De LED in het sensorvenster brandt continu. Het is niet meer mogelijk om water uit de kraan te pakken. De batterij moet worden vervangen.

Let op! Nadat de batterij is vervangen, mag de kraan gedurende ca. 30 seconden niet worden geactiveerd. In deze tijd stelt de kraan zichzelf af.

Bij de wissel, de inbouw en de afdanking van een batterij moeten de instructies conform EN 60335-1 bijlage 3 paragraaf 7.12 in acht genomen worden.

## Gebruik met adapter

Bij het vervangen van de adapter moet hetzelfde te werk worden gegaan als bij het vervangen van de batterij.

## Normaal gebruik

Het bereik van het detectiegebied resp. de afstand van het inschakel- en uitschakelpunt van de kraan is niet alleen afhankelijk van de optische omgevingsfactoren (bijvoorbeeld van de vorm en de reflectie van de wastafel en de verlichting in de omgeving), maar ook van de vorm, de grootte, de snelheid en de reflectie van het object dat op dat moment binnen het detectiegebied wordt gehouden.

Het bereik van het detectiegebied resp. de afstand van het inschakel- en uitschakelpunt van de kraan ligt bij normaal gebruik tussen ca. 110 en 150 mm.

Donkere (bijv. grijs-zwarte) objecten worden op grond van hun geringe reflectie slecht herkend door de kraan. Bij deze objecten kan het bereik van het detectiegebied resp. de afstand van het inschakel- en uitschakelpunt kleiner zijn dan 110 mm.

Lichte of spiegelende objecten worden op grond van hun hoge reflectie erg goed herkend door de kraan. Bij deze objecten kan het bereik van het detectiegebied resp. de afstand van het inschakel- en uitschakelpunt groter zijn dan 150 mm.

Sterke lichtbronnen mogen niet direct op het sensorvenster van de kraan worden gericht.

Door waterdruppels of condenswater op het sensorvenster kan de kraan onbedoeld aangaan.

## Instelling reikwijdte van de infrarood-benaderingselektronica

Als de armatuur aan zeer grote wastafels wordt aangesloten, kan het noodzakelijk zijn om door een handmatige omschakeling van de bedrijfsmodus de reikwijdte van de infrarood-benaderingselektronica te maximaliseren.

Er kan tussen de volgende reikwijdten worden gewisseld:

- „maximale reikwijdte“ (gereduceerde reikwijdte ca. 50 mm gemaximaliseerd)
- „gereduceerde reikwijdte“ (fabrieksinstelling)

In welke bedrijfsmodus de armatuur zich actueel bevindt, wordt door de LED achter het sensorvenster signaleerd:

- kort knipperen bij het sluiten van de armatuur = „gereduceerde reikwijdte“
- geen knipperen bij het sluiten van de armatuur = „maximale reikwijdte“

Om te wisselen van de „gereduceerde reikwijdte“ naar de „maximale reikwijdte“ of omgekeerd moeten de volgende stappen worden uitgevoerd:

- Spanningsvoeding van de armatuur ca. 10 sec. onderbreken (elektrische steekverbinding tussen armatuur en accu-/batterijbehuizing of voedingseenheid onderbreken en na 10 sec. weer verbinden)
- door het knipperen van de LED wordt de software-versie weergegeven (bijv. 1 x knipperen = software-versie 1)
- als de LED permanent brandt (-> kalibreren van de infrarood-benaderingselektronica), sensorvenster met de hand of een wit stuk papier volledig afdekken
- na 20 sec. tot 40 sec. de hand of het papier weer verwijderen
- de LED geeft door te knipperen de actueel geactiveerde bedrijfsmodus aan: 1 x = „maximale reikwijdte“, 2 x = „gereduceerde reikwijdte“
- daarna brandt de LED weer permanent tot het kalibreren van de zojuist opnieuw ingestelde reikwijdte van de infrarood-benaderingselektronica is afgesloten
- als de LED weer uitgaat, is de armatuur bedrijfsklaar

## Technische gegevens

**Armatuur standaard met EcoSmart®** (doorstroombegrenzer)

Werkdruk: max.	max. 0,8 MPa
Aanbevolen werkdruk:	0,1 - 0,5 MPa
Getest bij:	1,6 MPa
(1 MPa = 10 bar = 147 PSI)	
Temperatuur warm water:	max. 60 °C
Naloop tijddec:	1 - 2 sec
Automatisch uitschakelen:	na 1 minuut
batterij:	lithium
trafo:	230 V AC $\pm$ 10 % / 50 - 60 Hz / 20 mA
Beveiligingsklasse:	IPX5
Plaats typeplaatje:	zie blz. 52

## Symboolbeschrijving



**Keurmerk** (zie blz. 51)



Gebruik geen zuurhoudende silicone!



**Maten** (zie blz. 51)



**Doorstroomdiagram** (zie blz. 51)

- ① met EcoSmart®
- ② zonder EcoSmart®



**Service onderdelen** (zie blz. 52)



**Bediening** (zie blz. 48)



**Wastafel reinigen** (zie blz. 49)



**Reinigen** (zie blz. 50) en bijgevoegde brochure



**Onderhoud** (zie blz. 50)

Keerkleppen moeten volgens DIN EN 1717 regelmatig en volgens plaatselijk geldende eisen op het functioneren gecontroleerd worden. (Tenminste een keer per jaar)



**Batterij verwisselen** (zie blz. 49)

**0, 1, 2 Veiligheidszone** (zie blz. 46)

**max. Safety Function** (zie blz. 47)

$\approx 38^\circ\text{C}$

Dankzij de Safety Function kan de gewenste maximale temperatuur van bijv. max. 38°C van te voren worden ingesteld.



**Montage zie blz. 46**



## Sikkerhedsanvisninger

- ⚠ Ved monteringen skal der bruges handsker for at undgå kvæstelser og snitsår.
- ⚠ Brusersystemet må kun bruges til bade-, hygiejne og rengøringsformål.
- ⚠ Børn som også voksne med fysiske, mentale og / eller sensoriske begrænsninger må ikke bruge brusersystemet uden opsyn. Personer som er under indflydelse af alkohol eller narkotika må ikke bruge brusersystemet.
- ⚠ Større trykforskelle mellem koldt og varmt vand bør udjævnes.
- ⚠ Kun det af Hansgrohe tilbudte batterihus med batteri CR-P2 hhv. netdel HG-nr. 30589310 må tilsluttes til armaturets elektriske tilslutningsledning.
- ⚠ En beskadiget tilslutningsledning må ikke erstattes. Transformeren må så ikke bruges.
- ⚠ Transformeren inklusive netstikket må kun monteres, hhv. isættes indendørs i tørre rum udenfor beskyttelsesområderne.
- ⚠ Transformatorerne må ikke indbygges i beskyttelsesområderne 0 eller 1.
- ⚠ Stikkontakten skal være udenfor beskyttelseszonen. (se side 46 fig. 5)
- ⚠ Armaturet kan monteres i beskyttelseszone 2

## Monteringsanvisninger

- Ifølge gældende regler, skal armaturet monteres, skylles igennem og afprøves.
- De vedlagte hjørneventiler skal monteres for at undgå snavs fra ledningssystemet. Snavs kan påvirke funktionen og / eller beskadige armaturernes funktionskomponenter. Heraf resulterende skader er udelukket fra garantien!
- Ved problemer med gennemløbsvandvarmer eller hvis der ønskes mere vandgennemstrømning, kan EcoSmart® (gennemstrømningsbegrænseren), der sidder i perlatoren, fjernes.
- Armaturet må ikke monteres på vaskeborde med forhøjet kant.
- Ved første ibrugtagning eller efter vedligeholdelsesarbejder kan der på grund af lyspejlinger eller refleksioner ved indstillingen af elektronikens rækkevidde forekomme en tidsforskuet funktionalitet af armaturerne. Hertil bliver en ny justering af elektronikken, som gennemføres via en selvkalibrering af elektronikken efter ca. 10 - 15 min, nødvendig.
- Ved første ibrugtagning og efter vedligeholdelsesarbejde kan der komme skæve stråler ud på grund af luft i armaturet. Når armaturet har været aktiveret ca. 15 gange, er strålerne i orden.
- 31172000 / 31174000: Efter afsluttet montering, skal afløbsarmaturet kontrolleres og indstilles til kundens ønskede temperatur.

## El-installation

### El-installatør

- ⚠ Installeringen og afprøvningen skal gennemføres af en godkendt el-installatør iht. DIN VDE 0100 part 701 og IEC 60364-7-701.

### El-tilslutning

- ⚠ Spændingsforsyning: 230 V AC  $\pm$  10 % / 50 - 60 Hz
- ⚠ Sikringen skal køre over en fejlstrømssikring (HFI) med en fejlstrømsdifference  $\leq$  30 mA. Beskyttelsesordeningen skal kontrolleres i regelmæssige afstande for funktion.
- ⚠ Alle arbejder må kun gennemføres hvis apparatet er uden spænding. Herved skal spændingsforsyningen sikkert adskilles via hovedafbryderen eller netstikket.
- ⚠ Stikkontakten skal være udenfor beskyttelseszonen. (se side 46 fig. 5)

### Forindstilling

Det elektroniske armatur tilpasser sig automatisk omgivelserne (håndvaskens størrelse, lys/mørke og refleksioner), hvorfor det ikke er nødvendigt at justere den infrarøde sensor.

## Batteridrift

Et batteriskift signaliseres med lysdioden.

Batterispænding  $\leq$  ca. 5,5 V:

Lysdioden blinker i sensorvinduet, når armaturet aktiveres, en vandaftapning er stadigvæk mulig

Batterispænding  $\leq$  ca. 5,3 V:

Lysdioden i sensorvinduet lyser hele tiden, en vandaftapning er ikke mere mulig, batteriet skal skiftes.

Pas på! Når batteriet er sat i, må armaturet ikke aktiveres i ca. 30 sec. I denne tid gennemfører batteriet en selvjustering.

Ved batteriskift, montering og bortskaffelse skal henvisningerne iht. EN 60335-1 bilag 3 afsnit 7.12 overholdes.

## Netdeldrift

En netdel skiftes på samme måde som et batteri.

## Normal drift

Registreringsområdets rækkevidde hhv. tænde- og slukkepunktets afstand til armaturet afhænger af de optiske omgivelsesbetingelser (f.eks. vaskebordets og omgivelsesbelysningens form og refleksion) samt af formen, størrelsen, hastigheden og refleksionen af den genstand, der er bragt ind i registreringsområdet.

Armaturets registreringsområde hhv. afstanden mellem tænde- og slukkepunktet og armaturet ligger ved normal aktivering i området mellem ca. 110 og 150 mm.

Mørke (f.eks. grå-sort) genstande registreres dårligt af armaturet, da de ikke reflekterer så meget. Registreringsområdets rækkevidde hhv. tænde- og slukkepunktets afstand kan være under 110 mm.

Lyse eller spejlende genstande registreres meget godt af armaturet på grund af deres høje refleksion. Registreringsområdets rækkevidde hhv. tænde- og slukkepunktets afstand kan være over 150 mm.

Kraftige lyskilder må ikke rettes direkte mod armaturets sensorvindue.

Vanddråber eller kondensvand på armaturets sensorvindue kan udløse en utilsigtet vandudstrømning.

## Indstilling af rækkevidde for den infrarøde nærhedselektronik

Tilsluttes armaturet til store håndvaske, kan det være nødvendigt at øge rækkevidden for den infrarøde nærhedselektronik ved at skifte driftsformen manuelt.

Der kan kun skiftes mellem følgende to:

- „maximal rækkevidde“ (reduceret rækkevidde, øget/maksimeret ca. 50 mm)
- „reduceret rækkevidde“ (fabriksindstilling)

Lysdioden bag ved sensorvinduet signaliserer, i hvilken driftsform armaturet befinder sig for tiden:

- kort blink når armaturet lukkes = „reduceret rækkevidde“
- intet blink når armaturet lukkes = „max. rækkevidde“

Der skiftes fra den „reducerede“ til den „maksimale rækkevidde“ eller omvendt ved at gennemføre følgende skridt:

- Afbryd armaturets spændingsforsyning i ca. 10 s (elektrisk stikforbindelse mellem armatur og batterihus hhv. afbryd netdel og forbind den igen efter 10 s)
- Blinker lysdioden, vises software-versionen (f.eks. 1 x blink = software-version 1)
- Lyser lysdioden hele tiden (-> kalibrering af den infrarøde nærhedselektronik), tildæk sensorvinduet komplet med hånden eller et hvidt stykke papir
- Fjern hånden eller papiret igen efter 20 s til 40 s
- En blinkende lysdiode viser den aktuelt aktiverede driftsform: 1 x = „max. rækkevidde“, 2 x = „reduceret rækkevidde“
- Herefter lyser lysdioden hele tiden igen, til kalibreringen af den netop nyindstillede rækkevidde for den infrarøde nærhedselektronik er færdig
- Når lysdioden slukker igen, er armaturet klart igen

**Tekniske data****Armaturet er forsynet med EcoSmart®** (gennemstrømningsbegrænsere)

Driftstryk:	max. 0,8 MPa
Anbefalet driftstryk:	0,1 - 0,5 MPa
Prøvetryk:	1,6 MPa
(1 MPa = 10 bar = 147 PSI)	
Varmtvandstemperatur:	max. 60°C
Efterløbstidsek.:	1 - 2 sek.
Automatisk sluk-funktion:	efter 1 min
Batteri:	lithium
Transformer:	230 V AC ± 10 % / 50 - 60 Hz / 20 mA
Kapslingsklasse:	IPX5
Monteringssted mærkeplade:	se s. 52

**Symbolbeskrivelse****Godkendelse** (se s. 51)

Der må ikke benyttes eddikesyreholdig silikone!

**Målene** (se s. 51)**Gennemstrømningsdiagram** (se s. 51)

- ① med EcoSmart®
- ② uden EcoSmart®

**Reservedele** (se s. 52)**Brugsanvisning** (se s. 48)**Rengøring af håndvasken** (se s. 49)**Rengøring** (se s. 50) og vedlagt brochure**Service** (se s. 50)

Ifølge DIN EN 1717 skal gennemstrømningsbegrænsere i overensstemmelse med nationale regler afprøves regelmæssigt (mindst en gang om året).

**Udskiftning af batteri** (se s. 49)**0, 1, 2 Beskyttelsesklasse** (se s. 46)**max. Safety Function** (se s. 47)

≈ 38 °C

Takket være Safety varmtvands-begrænsningen kan maksimaltemperaturen forudindstilles eksempel max. 38°C.

**Avisos de segurança**

- ⚠ Durante a montagem devem ser utilizadas luvas de protecção, de modo a evitar ferimentos resultantes de entalamentos e de cortes.
- ⚠ O sistema de duche só pode ser utilizado para fins de higiene pessoal.
- ⚠ Crianças e adultos com deficiências motoras, mentais e/ou sensoriais não podem utilizar o sistema de duche sem monitorização. Pessoas que estejam sob a influência de álcool ou drogas não podem utilizar o sistema de duche.
- ⚠ Grandes diferenças entre as pressões das águas quente e fria devem ser compensadas.
- ⚠ Apenas a caixa da pilha com pilha CR-P2 e/ou a fonte de alimentação n.º HG 30589310 oferecida pela Hansgrohe devem ser conectadas no cabo de conexão eléctrica da misturadora.
- ⚠ Não pode ser utilizado um cabo de ligação danificado. O transformador não pode ser mais utilizado.
- ⚠ O transformador, incluindo a ficha de rede, só pode ser montado em locais secos fora das áreas de protecção.
- ⚠ O transformador não pode ser montado na área de protecção 0 ou 1.
- ⚠ A tomada tem que situar-se fora das áreas de protecção. (ver página 46 fig. 5)
- ⚠ O misturadora pode ser montado na área de protecção 2.

**Avisos de montagem**

- A misturadora deve ser instalada, purgada e testada de acordo com as normas em vigor!
- As válvulas de canto fornecidas têm que ser montadas de modo a evitar o enxaguamento de sujidade proveniente da rede de água. Os enxaguamentos de sujidade podem ter uma influência negativa sobre o funcionamento e / ou provocar danos nas peças funcionais da torneira. Danos daí resultantes não são abrangidos pela garantia!
- Em caso de problemas com o esquentador de água ou se desejar maior débito de água, é possível retirar o EcoSmart® (limitador de caudal), situado por trás do emulso.
- A misturadora não deve ser instalada em lavatórios com borda elevada.
- Durante a primeira colocação em funcionamento ou durante trabalhos de manutenção podem ocorrer atrasos temporais da valvularia, devido a reflexões de luz ou reflexões no ajuste do raio de alcance no sistema electrónico. Para estes casos é necessário o reajuste do sistema electrónico, o qual é efectuado através de uma calibração autónoma pelo sistema electrónico, passados aprox. 10 - 15 min.
- Na primeira colocação em funcionamento e após trabalhos de manutenção o aspecto do jacto pode não ser perfeito por causa de ar na tubulação da misturadora. O aspecto do jacto volta ao normal depois da misturadora ter sido activada aprox. 15 vezes.
- 31172000 / 31174000: Após a montagem deve-se controlar a temperatura de saída da torneira e ajustá-la na temperatura desejada pelo cliente.

**Instalação eléctrica****Electricista de construção civil**

- ⚠ Os trabalhos de instalação e de controlo devem ser efectuados por um técnico electricista devidamente autorizado e especializado, tendo em consideração as normas DIN VDE 0100 Parte 701 / IEC 60364-7-701.

**Ligação eléctrica**

- ⚠ Alimentação eléctrica: 230 V AC ± 10 % / 50 - 60 Hz
- ⚠ A ligação deve estar protegida por um diferencial magneto-térmico bipolar (RRCB) com uma corrente residual ≤ 30 mA. O funcionamento correcto do dispositivo de protecção deve ser controlado periodicamente.
- ⚠ Todos os trabalhos só podem ser realizados com o sistema desconectado da corrente eléctrica. Neste caso deve-se separar a alimentação eléctrica através do interruptor principal ou através do conector de rede.
- ⚠ A tomada tem que situar-se fora das áreas de protecção. (ver página 46 fig. 5)

**Afinação**

A misturadora possui a seguinte característica: Esbatimento do fundo circundante com afinação de alcance integrado, o que significa que a misturadora se ajusta automaticamente às condições locais (lavatório, luminosidade e reflexo) através do seu sistema de sensores.



## Funcionamento com pilha

A necessidade de mudança de pilha é sinalizada pela indicação no diodo luminoso (LED).

Tensão da pilha  $\leq$  aprox. 5,5 V:

A retirada de água continua sendo possível quando a indicação do LED na janela do sensor piscar no accionamento da misturadora

Tensão da pilha  $\leq$  aprox. 5,3 V:

A retirada de água não é mais possível, quando a indicação do LED na janela do sensor estiver acesa permanentemente. Neste caso é necessário substituir a pilha.

Atenção! Após a colocação da pilha a misturadora não deve ser activada por aprox. 30 seg. por causa do seu período de auto-ajuste.

Para a substituição da pilha, montagem e eliminação devem ser respeitados os avisos segundo EN 60335-1 anexo 3, ponto 7.12.

## Funcionamento com fonte de alimentação

O procedimento de substituição da fonte de alimentação é igual ao procedimento de mudança de pilha.

## Funcionamento normal

O alcance da zona de detecção, isto é, a distância do ponto de activação e desactivação da misturadora depende das condições ambientais ópticas (por exemplo, da forma e do reflexo do lavatório e da luminosidade no local), bem como da forma, do tamanho, da velocidade e do reflexo do objecto introduzido na zona de detecção.

A zona de detecção da misturadora, isto é, seu ponto de activação e desactivação fica na faixa de aprox. 110 a 150 mm em caso de accionamento normal.

Objectos escuros (por exemplo, preto acinzentado) não são bem detectados pela misturadora devido ao seu baixo grau de reflexão. Nesta situação o alcance da zona de detecção, isto é, seu ponto de activação e desactivação poderá ser inferior a 110 mm.

Já a detecção de objectos claros ou com reflexo é excelente por causa do elevado grau de reflexão. Assim, o alcance da zona de detecção, isto é, o ponto de activação e desactivação da misturadora poderá ultrapassar 150 mm.

Fontes de luz de grande potência não devem ser direccionadas directamente sobre a janela do sensor da misturadora.

Gotas de água ou água condensada na janela do sensor da misturadora podem provocar uma saída de água indesejada.

## Ajuste do alcance da electrónica de aproximação com infravermelho

Se a misturadora for conectada a lavatórios grandes, poderá ser necessária uma maximização do alcance da electrónica de aproximação com infravermelhos, através da comutação manual do modo de funcionamento.

Há dois modos entre os quais é possível uma comutação:

- "Alcance máximo" (o alcance reduzido é maximizado em aprox. 50 mm)
- "Alcance reduzido" (definição de fábrica)

O modo de funcionamento actual é indicado pelo diodo luminoso (LED) atrás da janela do sensor:

- LED pisca brevemente ao fechar a misturadora = "alcance reduzido"
- LED não pisca ao fechar a misturadora = "alcance máximo"

Para mudar do alcance "reduzido" para o alcance "máximo" e vice versa são necessários os seguintes passos:

- Interromper a tensão de alimentação da misturadora por aprox. 10 seg. (separar a conexão eléctrica entre misturadora e caixa da pilha ou fonte de alimentação e ligar de novo após 10 seg.)
- A versão de software é mostrada pelo pisca do LED (p. ex.: pisca 1 vez = versão de software 1)
- Se o LED estiver aceso permanentemente (-> calibração da electrónica de aproximação com infravermelho), cubra a janela do sensor completamente com a mão ou um pedaço de papel branco
- Retirar a mão/papel após 20 a 40 seg.
- O LED indica o modo de funcionamento activo no momento: pisca 1 vez = "alcance máximo", pisca 2 vezes = "alcance reduzido"
- Em seguida o LED volta a estar aceso de forma permanente, até a calibração do novo alcance da electrónica de aproximação com infravermelho estar concluída
- A misturadora está pronta para uso quando a indicação do LED apagar

## Dados Técnicos

<b>Misturadoras produzidas em série com EcoSmart®</b> (limitador de caudal)	
Pressão de funcionamento:	max. 0,8 MPa
Pressão de func. recomendada:	0,1 - 0,5 MPa
Pressão testada:	1,6 MPa
(1 MPa = 10 bar = 147 PSI)	
Temperatura da água quente:	max. 60 °C
Tempo de corte:	1 - 2 s
Fecho automático:	após 1 minuto
pilha:	Lítium
Transformador:	230 V AC $\pm$ 10 % / 50 - 60 Hz / 20 mA
Tipo de protecção:	IPX5
Local de afixação da placa de características:	ver página 52

## Descrição do símbolo



**Marca de controlo** (ver página 51)



Não utilizar silicone que contenha ácido acético!



**Medidas** (ver página 51)



**Fluxograma** (ver página 51)

- ① com EcoSmart®
- ② sem EcoSmart®



**Peças de substituição** (ver página 52)



**Funcionamento** (ver página 48)



**Limpeza do lavatório** (ver página 49)



**Limpeza** (ver página 50) e brochura em anexo



**Manutenção** (ver página 50)

As válvulas anti-retorno devem ser verificadas regularmente de acordo com a DIN EN 1717 segundo os regulamentos nacionais ou regionais (pelo menos uma vez por ano).



**Mudança da pilha** (ver página 49)

**0, 1, 2 Área de protecção** (ver página 46)

**max. Safety Function** (ver página 47)

$\approx 38^\circ\text{C}$

Graças à função de segurança pode-se regular a temperatura máxima por exemplo max. 38°C.



**Montagem ver página 46**





## Wskazówki bezpieczeństwa

- ⚠ Aby uniknąć zranień, takich jak zgniecenia czy przecięcia, podczas montażu należy nosić rękawice.
- ⚠ Prysznic może być używany tylko do kąpieli, higieny i czyszczenia ciała.
- ⚠ Zarówno dzieci, jak i dorośli z fizycznymi, psychicznymi i/lub sensorycznymi ograniczeniami nie mogą korzystać z prysznica bez opieki. Osoby znajdujące się pod wpływem alkoholu lub narkotyków nie mogą korzystać z prysznica.
- ⚠ Znaczne różnice ciśnień na dopływach ciepłej i zimnej wody muszą zostać wyrównane.
- ⚠ Do elektrycznego przewodu doprowadzającego armatury można podłączyć tylko oferowaną przez Hansgrohe obudowę baterii z baterią CR-P2 wzgl. zasilaczem HG-Nr. 30589310.
- ⚠ Uszkodzonego przewodu przyłączeniowego nie można zastąpić. Transformatora nie można już wtedy używać.
- ⚠ Transformator włączony z wtyczką sieciową może być montowany wzgl. wkładany tylko w suchych pomieszczeniach poza strefami ochronnymi.
- ⚠ Transformatora nie można montować w strefie ochronnej 0 ani 1.
- ⚠ Gniazdko musi znajdować się poza strefami ochronnymi. (patrz strona 46 rys. 5)
- ⚠ Armaturę można wbudować w strefie ochronnej 2.

## Wskazówki montażowe

- Armatura musi być zamontowana, przepłukana i wypróbowana według obowiązujących norm!
- Dołączone zaworki kątowe należy zamontować, aby zatrzymać zanieczyszczenia przedostające się do sieci instalacyjnej. Przedostające się zanieczyszczenia mogą mieć ujemny wpływ na działanie i/lub prowadzić do usterek w działaniu elementów armatury. Szkody powstałe z tego względu nie są objęte naszą gwarancją!
- W przypadku problemów z przepływowymi podgrzewaczami wody lub jeśli chce się uzyskać większy przepływ wody, można usunąć EcoSmart® (ogranicznik przepływu) znajdujący się za napowietrzaczem.
- Armatury nie wolno montować przy umywalkach z podniesioną krawędzią.
- Przy pierwszym uruchomieniu wzgl. po pracach konserwacyjnych może dojść do przesunięć czasowych w działaniu armatury ze względu na odbicia światła wzgl. promieni przy ustawieniach zakresu działania elektroniki. Z tego względu konieczna jest regulacja elektroniki, która dokonuje się w postaci samoczynnej kalibracji elementów elektronicznych po ok. 10 – 15 minutach.
- W czasie pierwszego uruchomienia i po wykonaniu prac konserwacyjnych powietrze nagromadzone w armaturze może spowodować nieregularności strumienia wody. Po ok. 15 włączeniach armatury strumień stabilizuje się.
- 31172000 / 31174000: Po ukończeniu montażu należy sprawdzić temperaturę na wylocie z armatury i ustawić temperaturę żądaną przez klienta.

## Instalacja elektryczna

### Elektryk instalator

- ⚠ Prace instalacyjne i kontrolne przeprowadza autoryzowany elektryk, przestrzegając przepisów DIN VDE 0100 cz. 701 / IEC 60364-7-701.

### Przyłącze elektryczne

- ⚠ Zasilanie: 230 V AC  $\pm$  10 % / 50 – 60 Hz
- ⚠ Zabezpieczenie instalacji musi mieć miejsce przy użyciu zabezpieczenia różnicowego (RCD/ FI) z różnicą pomiarów wynoszącą  $\leq$  30 mA. Urządzenie ochronne musi być sprawdzane w regularnych odstępach czasu pod kątem właściwego działania.
- ⚠ Wszystkie prace mogą być przeprowadzone jedynie w stanie pozbawionym napięcia. Zasilanie należy wówczas w bezpieczny sposób odizolować przy użyciu wyłącznika głównego wzgl. wtyczki sieciowej.
- ⚠ Gniazdko musi znajdować się poza strefami ochronnymi. (patrz strona 46 rys. 5)

### Ustawianie

Armatura elektroniczna posiada czujnik, który ustawia elektronikę do warunków panujących w danym pomieszczeniu, to znaczy że armatura automatycznie mierzy oświetlenie w pomieszczeniu i odległość dna umywalki i jej wielkość. Regulacja czujnika podczerwieni nie jest wymagana.

## Zasilanie z baterii

Gdy potrzebna jest wymiana baterii, sygnalizowane jest to za pomocą diody świecącej.

Napięcie baterii  $\leq$  ok. 5,5 V:

dioda świecąca miga w okienku czujnika, gdy armatura jest uruchamiana, pobór wody jest w dalszym ciągu możliwy

Napięcie baterii  $\leq$  ok. 5,3 V:

dioda świecąca w okienku czujnika świeci się stale, pobór wody nie jest już możliwy, baterię trzeba wymienić.

Uwaga! Po włożeniu baterii armatury nie można aktywować przez ok. 30 sek. Ten czas potrzebny jest do autokalibracji.

Przy wymianie baterii, montażu i użyciu należy przestrzegać wskazań z EN 60335-1 załącznik 3 rozdział 7.12.

## Zasilanie z zasilacza

Sposób postępowania w wypadku wymiany zasilacza jest taki sam jak przy wymianie baterii.

## Normalna praca

Zasięg obszaru wykrywalności wzgl. odległość między punktem włączenia i wyłączenia armatury zależy od optycznych warunków otoczenia (np. od kształtu i rodzaju odbicia umywalki i oświetlenia otoczenia) oraz od kształtu, wielkości, prędkości i odbicia obszaru wykrywalności wniesionych przedmiotów. Obszar wykrywalności armatury wzgl. odległość między punktem włączenia i wyłączenia armatury leży w normalnych warunkach mniej więcej od 110 do 150 mm. Ciemne (np. szare i czarne) przedmioty wykrywane są przez armaturę z trudnością ze względu na ich zmniejszone odbicie światła. Zasięg obszaru wykrywalności wzgl. odległość między punktem włączenia i wyłączenia może być mniejszy od 110 mm.

Jasne albo odbijające się w świetle przedmioty rozpoznawane są przez armaturę bardzo dobrze ze względu na ich wysoki stopień odbicia światła. Zasięg obszaru wykrywalności wzgl. odległość między punktem włączenia i wyłączenia może wynosić ponad 150 mm.

Wydatne źródła światła nie mogą być kierowane bezpośrednio na okienko czujnika armatury.

Krople wody lub skropliny na okienko czujnika armatury mogą prowadzić do niezamierzonego upływu wody.

## Ustawienie zasięgu elektroniki zbliżeniowej na podczerwień

Jeżeli armatura stosowana jest przy wielkich umywalkach, może się okazać konieczna maksymalizacja zasięgu elektroniki zbliżeniowej na podczerwień poprzez różne przełączenie trybu pracy.

Można przełączać między następującymi dwoma opcjami:

- „maksymalny zasięg” (zredukowany zasięg powiększony o ok. 50 mm)
- „zredukowany zasięg” (ustawienie fabryczne)

W jakim trybie pracy znajduje się armatura w danym momencie, sygnalizowane jest za pomocą diody świecącej za okienkiem czujnika:

- krótkie miganie przy zamykaniu armatury = „zredukowany zasięg”
- brak migania przy zamykaniu armatury = „maksymalny zasięg”

Aby przejść ze „zredukowanego” na „maksymalny zasięg”, wzgl. odwrotnie, należy wykonać następujące kroki:

- Zasilanie napięciowe armatury przerwać na ok. 10 sek. (odłączyć elektryczne połączenie wtykowe między armaturą a obudową baterii wzgl. zasilacza i po 10 sek. ponownie połączyć)
- migająca dioda świecąca wskazuje wersję oprogramowania (np. miganie jednokrotne = Wersja oprogramowania 1)
- gdy dioda świeci się stale ( $\rightarrow$  Kalibracja elektroniki zbliżeniowej na podczerwień), okienko czujnika całkowicie przykryć ręką albo kawałkiem białego papieru
- po 20 do 40 sek. ponownie usunąć rękę wzgl. papier
- dioda świecąca wskazuje przez swoje miganie tryb pracy aktywowany w danym momencie: 1 x = „maksymalny zasięg”, 2 x = „zredukowany zasięg”
- potem dioda świeci się znowu stale, aż do zakończenia kalibracji właśnie ustawionego zasięgu elektroniki zbliżeniowej na podczerwień
- gdy dioda świecąca znowu zgaśnie, armatura gotowa jest do działania

**Dane techniczne**

<b>Armatura produkowana seryjnie z funkcją EcoSmart®</b> (ogranicznik przepływu)	
Ciśnienie robocze:	maks. 0,8 MPa
Zalecane ciśnienie robocze:	0,1 - 0,5 MPa
Ciśnienie próbne:	1,6 MPa
(1 MPa = 10 bary = 147 PSI)	
Temperatura wody gorącej:	maks. 60°C
Czas wypływu samoczynnego:	1 - 2 sek.
Automatyczne wyłączenie:	po 1 min.
Bateria:	litowa
Transformator:	230 V AC ± 10 % / 50 - 60 Hz / 20 mA
Stopień ochrony:	IPX5
Miejsce umieszczenia tabliczki znamionowej:	patrz strona 52

**Opis symbolu****Znak jakości** (patrz strona 51)

Nie stosować silikonów zawierających kwas octowy!

**Wymiary** (patrz strona 51)**Schemat przepływu** (patrz strona 51)

- ① z EcoSmart®
- ② bez EcoSmart®

**Części serwisowe** (patrz strona 52)**Obsługa** (patrz strona 48)**Czyszczenie umywalki** (patrz strona 49)**Czyszczenie** (patrz strona 50) i dołączona broszura**Konserwacja** (patrz strona 50)

Zgodnie z normą DIN EN 1717, krajowymi i miejscowymi przepisami, działanie zabezpieczeń przed przepływem zwrotnym musi być kontrolowane (przynajmniej raz w roku).

**Wymiana baterii** (patrz strona 49)**0, 1, 2 Strefa ochronna** (patrz strona 46)**max. Safety Function** (patrz strona 47)**≈ 38°C**

Dzięki funkcji zabezpieczającej można przestawić żądaną maksymalną temperaturę np. na maks. 38°C.

**Montaż patrz strona 46****Bezpečnostní pokyny**

- ⚠ Pro zabránění řezným zraněním a pohmožděním je nutné při montáži nosit rukavice.
- ⚠ Produkt smí být používán pouze ke koupání a za účelem tělesné hygieny.
- ⚠ Děti a dospělí osoby s tělesným, duševním a / nebo smyslovým postižením nesmí produkt používat bez dozoru. Osoby pod vlivem alkoholu nebo drog nesmí produkt používat.
- ⚠ Je nutné vyrovnat velké rozdíly tlaku mezi přípoji studené a teplé vody.
- ⚠ Na elektrickou přívodku armatury se smí připojit jen pouzdro s baterií CR-P2 resp. síťový zdroj HG-č. 30589310 z nabídky Hansgrohe.
- ⚠ Poškozené přívodní vedení se nesmí nahrazovat. Transformátor poté nelze dále provozovat.
- ⚠ Transformátor včetně síťové zástrčky smí být namontován popř. zapojen do sítě pouze v suchých vnitřních prostorách mimo ochranné oblasti.
- ⚠ Transformátor nesmí být montován v zónách ochrany 0 nebo 1.
- ⚠ Zásuvka se musí nacházet mimo ochrannou oblast. (viz strana 46 obr. 5)
- ⚠ Armaturu lze instalovat v ochranných oblastech 2.

**Pokyny k montáži**

- Armatura se musí montovat, proplachovat a testovat podle platných norem!
- Je nutné namontovat přibalené rohové ventily, aby se zabránilo naplávání nečistot z rozvodné sítě. Naplavené nečistoty mohou ovlivnit funkci a / nebo vést k poškozením funkčních dílů armatury. Takto vzniklé škody nepodléhají naší záruce!
- Při problémech s průtokovým ohřívacem, nebo když je požadován větší průtok, může být odstraněno zařízení EcoSmart® (omezovač průtoku), které je umístěno za perlátorem.
- Armatura se nesmí montovat na umývadla se zvýšeným okrajem.
- Při prvním uvedení do provozu nebo po údržbářských pracích může dojít díky zrcadlení světla nebo odrazům při nastavování dosahu elektroniky k časovému posunu funkce armatury. Zde je nutné opětovně nastavení elektroniky, které se provede prostřednictvím samočinné kalibrace po asi 10 - 15 minutách.
- Při prvním uvedení do provozu a po každé údržbě může vzduch v armatuře negativně ovlivnit tvar proudu. Po cca 15 aktivování armatury se tvar proudu stabilizuje.
- 31172000 / 31174000: Po zamontování je třeba zkontrolovat výstupní teplotu armatury a nastavit ji na teplotu dle požadavku zákazníka.

**Elektroinstalace****Elektroinstalatér**

- ⚠ Práce na instalaci a přezkoušení musí být provedeny pouze certifikovaným elektroinstalatérem za dodržení normy DIN VDE 0100 část 701 / IEC 60364-7-701.

**Elektrické připojení**

- ⚠ Napájení: 230 V AC ± 10 % / 50 - 60 Hz
- ⚠ Přívod musí být chráněn proudovým chráničem pro chybový proud (RCD/FI) s mírným rozdílovým proudem ≤ 30 mA. Ochranné zařízení musí být v pravidelných intervalech kontrolováno ohledně funkčnosti.
- ⚠ Veškeré práce se smí provádět pouze v beznapěťovém stavu. Přitom je třeba napájení napětím bezpečně oddělit přes hlavní vypínač nebo síťovou zástrčku.
- ⚠ Zásuvka se musí nacházet mimo ochrannou oblast. (viz strana 46 obr. 5)

**Nastavení**

Tato elektronická armatura je vybavena zaslepením pozadí s přizpůsobením dosahu, tzn., senzorika armatury se automaticky nastaví na místní podmínky (velikost umyvadla, světlost prostředí, reflexy), justáž infračerveného senzoru není nutná.



## provoz na baterie

Nutná výměna baterie je signalizována světelnou diodou.

Napětí baterie  $\leq$  cca 5,5 V:

světelná dioda v okénku senzoru bliká, jestliže se armatura uvede v činnost, odběr vody je i nadále možný

Napětí baterie  $\leq$  cca 5,3 V:

světelná dioda v okénku senzoru svítí nepřetržitě, odběr vody již možný není, baterie se musí vyměnit.

Pozor! Po vložení baterie nesmí být armatura po dobu cca 30 sek. aktivována. Tuto dobu potřebuje pro vlastní nastavení.

Při výměně baterie, montáži a likvidaci dodržujte pokyny normy EN 60335-1 v příloze 3 odstavce 7.12.

## Provoz na síťový zdroj

Způsob výměny síťového zdroje odpovídá způsobu výměny baterie.

## Normální provoz

Dosah oblasti resp. vzdálenost zapínacího a vypínacího bodu armatury závisí na optických podmínkách prostředí (např. na tvaru a odrazu umývadla a okolním osvětlení), tak jako tvaru, velikosti, rychlosti a odrazu předmětu umístěného v rozsahu.

Akční rádius armatury resp. vzdálenost zapínacího a vypínacího bodu armatury se při normálním ovládní pohybuje od cca 110 do 150 mm.

Tmavé (např. šedočerné) předměty jsou v důsledku nepatrného odrazu špatně rozeznány. Dosah oblasti resp. vzdálenost zapínacího a vypínacího bodu může být menší než 110 mm.

Předměty se světlým nebo zradlovým povrchem jsou na základě vysokého odrazu armaturou velmi dobře rozeznány. Dosah oblasti resp. vzdálenost zapínacího a vypínacího bodu může přesahovat 150 mm.

Výkonné světelné zdroje nesmí být nasměrovány přímo na okénko senzoru armatury.

Kapky vody nebo kondenzát na okénku armatury mohou vyvolat nechtěný výdej vody.

## Nastavení dosahu infračervené přibližovací elektroniky

Pokud je armatura instalována na velikých umyvadlech, bude případně nutné zvýšit dosah infračervené přibližovací elektroniky na maximum, pomocí manuálního přepínání provozního režimu.

Při přepnutí jsou dány tyto dvě možnosti:

- „maximální dosah“ (redukovaný dosah zvýšený o cca. 50 mm)
- „redukovaný dosah“ (nastavení ze závodu)

Aktuální druh provozu armatury je signalizován světelnou diodou za okýnkem senzoru:

- krátké blikání při zavření armatury = „redukovaný dosah“
- bez blikání při zavření armatury = „maximální dosah“

Změna z "redukovaného" na "maximální" dosah resp. naopak se provede následujícím způsobem:

- přerušit zásobení armatury napětím na cca 10 sek. (odpojit elektrické spojení mezi armaturou a pouzdem baterie resp. síťovým zdrojem a po 10 sek. opět zapojit)
- blikáním světelné diody je indikována verze softwaru (např. zabliká 1 x = verze 1)
- jestliže světelná dioda svítí nepřetržitě (-> Kalibrace infračervené přibližovací elektroniky), okénko senzoru kompletně zakrýt rukou nebo bílým papírem
- po 20 až 40 sek. opět ruku odsunout nebo odstranit papír
- blikáním indikuje světelná dioda aktivovaný druh provozu: 1 x = „maximální dosah“, 2 x = „redukovaný dosah“
- poté světelná dioda svítí opět nepřetržitě až do je kalibrace právě nově nastaveného dosahu infračervené přibližovací elektroniky ukončena
- jakmile světelná dioda zhasne, je baterie připravena k použití

## Technické údaje

**Armatura je sériově vybavena zařízením EcoSmart®** (omezovač průtoku)

Provozní tlak: max. 0,8 MPa

Doporučený provozní tlak: 0,1 - 0,5 MPa

Zkušební tlak: 1,6 MPa

(1 MPa = 10 bar = 147 PSI)

Teplota horké vody: max. 60 °C

Doba doběhuk.: 1 - 2 sek.

Automatické vypnutí: po uplynutí 1 min.

baterie: lithiová

Transformátor: 230 V AC  $\pm$  10 % / 50 - 60 Hz / 20 mA

Třída krytí: IPX5

Umístění typového štítku: viz strana 52

## Popis symbolů



**Zkušební značka** (viz strana 51)



Nepoužívat silikon s obsahem kyseliny octové!



**Rozměry** (viz strana 51)



**Diagram průtoku** (viz strana 51)

① se zařízením EcoSmart®

② bez zařízením EcoSmart®



**Servisní díly** (viz strana 52)



**Ovládání** (viz strana 48)



**Čištění umývadla** (viz strana 49)



**Čištění** (viz strana 50) a přiložená brožura



**Údržba** (viz strana 50)

U zpětných ventilů se musí podle DIN EN 1717 v souladu s národními nebo regionálními předpisy testovat jejich funkčnost (alespoň jednou ročně).



**výměna baterie** (viz strana 49)

**0, 1, 2 Chráněná oblast** (viz strana 46)

**max. Safety Function** (viz strana 47)

$\approx 38^\circ\text{C}$

Díky Safety Function je možné předem nastavit nejvyšší požadovanou teplotu, např. max. 38°C.



**Montáž viz strana 46**



## Bezpečnostné pokyny

- ⚠ Pri montáži musíte nosiť rukavice, aby ste predišli pomliaždeninám a rezným poraneniam.
- ⚠ Produkt sa smie používať len na kúpanie a telesnú hygienu.
- ⚠ Produkt nesmú bez dozoru používať deti, ako aj dospelé osoby s telesným, duševným a/alebo zmyslovým postihnutím. Produkt nesmú používať ani osoby, ktoré sú pod vplyvom alkoholu alebo drog.
- ⚠ Veľké rozdiely v tlaku medzi prípojkami studenej a teplej vody musia byť vyrovnané.
- ⚠ K elektrickému pripojovaciemu vedeniu armatúry sa smie pripojiť len teleso vodovodnej batérie s batériou CR-P2 resp. sieťovou časťou HG č. 30589310 ponúkané firmou Hansgrohe
- ⚠ Poškodené pripojovacie vedenie nesmiete vymieňať. Transformátor potom nemôžete ďalej prevádzkovať.
- ⚠ Transformátor vrátane sieťovej zástrčky môže byť namontovaný resp. zapojený len v suchých vnútorných priestoroch mimo ochranných oblastí.
- ⚠ Transformátor nesmie byť montovaný v ochrannej zóne 0 alebo 1.
- ⚠ Zásuvka musí byť mimo ochranných oblastí. (pozri stranu 46 obr. 5)
- ⚠ Armatúra sa smie montovať v ochrannej oblasti 2.

## Pokyny pre montáž

- Batéria sa musí montovať, preplachovať a testovať podľa platných noriem!
- Musíte namontovať príbalené rohové ventily, aby ste zabránili prítoku nečistôt z rozvodnej siete. Naplavené nečistoty by mohli ovplyvniť funkciu a/alebo viesť k poškodeniam na funkčných dieloch armatúry. Na škody, ktoré z tohto dôvodu vzniknú, sa nevzťahuje naša záruka!
- Pri problémoch s prietokovým ohrievačom alebo ak je požadovaný väčší prietok vody, môže sa demontovať zariadenie EcoSmart® (obmedzovač prietoku), ktoré je umiestnené za perlátorom.
- Batéria sa nesmie namontovať na umývadlá so zvýšeným okrajom.
- Pri prvom uvedení do prevádzky alebo po údržbárskych prácach môže dôjsť k zrkadleniu svetla alebo odrazom pri nastavovaní dosahu elektroniky k časovému posunu funkcie armatúry. Tu je nutné opätovné nastavenie elektroniky, ktoré sa vykoná pomocou samočinnej kalibrácie po asi 10 - 15 minútach.
- Pri prvom uvedení do prevádzky a po ukončení údržbárskych prác môže vzduch v batérii vytvoriť nepekný tvar prúdu vody. Po asi 15 aktiváciách batérie je tvar prúdu vody v poriadku.
- 31172000 / 31174000: Po úspešnej montáži musíte prekontrolovať výstupnú teplotu armatúry a nastaviť ju na zákazníkom požadovanú teplotu.

## Elektroinštalácia

### Elektroinštalatér

- ⚠ Inštalácia a skúšobné práce môže vykonávať len certifikovaný elektroinštalatér, pričom zohľadní DIN VDE 0100 časť 701 / IEC 60364-7-701.

### Elektrické pripojenie

- ⚠ Napájanie: 230 V AC  $\pm$  10 % / 50 - 60 Hz
- ⚠ Prívod musí byť chránený prúdovým chráničom (RCD/FI) pre chybový prúd s merným rozdielovým prúdom  $\leq$  30 mA. Funkčnosť ochranného zariadenia sa musí kontrolovať v pravidelných časových intervaloch.
- ⚠ Všetky práce sa smú vykonávať len vtedy, keď je prístroj odpojený od elektrického napätia. Napájanie musí byť pritom bezpečne odpojené cez hlavný spínač alebo sieťovú zástrčku.
- ⚠ Zásuvka musí byť mimo ochranných oblastí. (pozri stranu 46 obr. 5)

### Nastavenie

Táto elektronická batéria má nasledovnú funkciu: zadná clona s integrovaným nastavením rozsahu, čo znamená, že sa batéria automaticky nastavuje na miestne podmienky (veľkosť umývadla, viditeľnosť, odraz) pomocou mechanizmu snímača.

### prevádzka batérie

Ak je nutná výmena batérie, signalizuje to svetelná dióda.

Napätie batérie  $\leq$  ca. 5,5 V:

svetelná dióda v okne snímača bliká, ak sa batéria ovláda, odber vody je aj naďalej možný

Napätie batérie  $\leq$  ca. 5,3 V:

svetelná dióda v okne snímača stále svieti, odber vody už nie je možný, elektrická batéria sa musí vymeniť.

Pozor! Po nasadení elektrickej batérie sa nesmie vodovodná batéria asi 30 s aktívovať. Tento čas je potrebný na automatické nastavenie.

Pri výmene batérií, montáži a likvidácii sa musia dodržiavať upozornenia podľa normy EN 60335-1 príloha 3 odsek 7.12.

### prevádzka sieťovej časti

Postup pri výmene sieťovej časti je rovnaký ako postup pri výmene elektrickej batérie.

### normálna prevádzka

Rozsah oblasti snímania alebo odstránenie bodu zapínania alebo vypínania z batérie závisí od optických podmienok okolia (napríklad od tvaru a odrazu umývadla a osvetlenia okolia), ako aj od tvaru, veľkosti, rýchlosti a odrazu predmetu umiestneného v oblasti snímania.

Oblasť snímania batérie resp. vzdialenosť bodu zapínania alebo vypínania leží pri normálnom ovládaní približne v rozsahu od asi 110 do 150 mm.

Tmavé (napríklad sivo-čierne) predmety sú zle rozpoznávané na základe ich vlastného malého odrazu od armatúry. Šírka rozsahu snímania resp. vzdialenosť bodu zapínania a vypínania môže byť menšia ako 110 mm.

Svetlé alebo zrkadliace sa predmety sú rozpoznávané na základe ich vysokého odrazu od batérie. Šírka rozsahu snímania resp. vzdialenosť bodu zapínania alebo vypínania môže byť väčšia ako 150 mm.

Výkonné zdroje svetla sa nesmú priamo nasmerovať na okno snímača batérie. Kvapky vody alebo kondenzátu na okne snímača batérie môžu vyvolať neúmyselné uvoľnenie vody.

### Nastavenie rozsahu pre infračervenú elektroniku

Ak sa armatúra pripája k veľmi veľkým umývadlám, môže byť potrebné ručným prepnutím režimu prevádzky zväčšiť šírku dosahu infračervenej elektroniky.

Je možné prepínať medzi oboma nasledovnými stavmi:

- „maximálny dosah“ (zmenšený dosah rozšírený o cca. 50 mm)
- „zmenšený dosah“ (nastavenie z výroby)

V akom režime prevádzky sa batéria aktuálne nachádza je signalizované svetelnou diódou za oknom snímača:

- krátke blikanie pri uzavretí batérie = „zmenšená šírka dosahu“
- žiadne blikanie pri uzavretí batérie = „maximálna šírka dosahu“

Pri zmene zo „zmenšeného“ na „maximálny dosah“, resp. naopak, je nutné vykonať nasledovné kroky:

- Prerušíť elektrické napájanie batérie na asi 10 s (odpojiť elektrické zásuvné spojenie medzi batériou a telesom elektrickej batérie resp. sieťovou časťou a po 10 s opäť spojiť)
- blikaním svetelnej diódy sa zobrazuje verzia softvéru (napr. 1 x blikne = verzia softvéru 1)
- ak svetelná dióda svieti stále (-> kalibrácia infračervenej elektroniky), okno snímača úplne zakryť rukou alebo kusom bieleho papiera
- po 20 s až 40 s ruku resp. papier opäť odobrať
- svetelná dióda bliká a tým zobrazuje aktuálne aktívovaný režim prevádzky: 1 x = „maximálna šírka dosahu“, 2 x = „zmenšená šírka dosahu“
- potom svetelná dióda opäť svieti stále až, kým sa neukončí kalibrácia novej nastavenej šírky dosahu infračervenej elektroniky
- ak svetelná dióda opäť zhasne, batéria je pripravená na použitie



**Technické údaje**

<b>Armatura je sériovo vybavená zariadením EcoSmart®</b> (obmedzovač prietoku)	
Prevádzkový tlak:	max. 0,8 MPa
Doporučený prevádzkový tlak:	0,1 - 0,5 MPa
Skúšobný tlak:	1,6 MPa
(1 MPa = 10 bar = 147 PSI)	
Teplota teplej vody:	max. 60°C
Doba dobehu:	1 - 2 s
Automatické vypínanie:	po 1 min.
batería:	lítium
Transformátor:	230 V AC ± 10 % / 50 - 60 Hz / 20 mA
Trieda ochrany:	IPX5
Miesto upevnenia typového štítku:	viď strana 52

**Popis symbolov****Osvedčenie o skúške** (viď strana 51)

Nepoužívať silikón s obsahom kyseliny octovej!

**Rozmery** (viď strana 51)**Diagram prietoku** (viď strana 51)

- ① so zariadením EcoSmart®
- ② bez zariadenia EcoSmart®

**Servisné diely** (viď strana 52)**Obsluha** (viď strana 48)**Umyť umývadlo** (viď strana 49)**Čistenie** (viď strana 50) a priložená brožúra**Údržba** (viď strana 50)

Pri spätných ventiloch sa musí podľa DIN EN 1717 v súlade s národnými alebo regionálnymi predpismi testovať ich funkčnosť (aspoň raz ročne).

**Výmena batérie** (viď strana 49)**0, 1, 2 Ochranná oblasť** (viď strana 46)**max. Safety Function** (viď strana 47)

≈ 38°C

Vďaka Safety Function je možné vopred nastaviť najvyššiu požadovanú teplotu, napr. max. 38°C.

**安全技巧**

- △ 装配时为避免挤压和切割受伤，必须戴上手套。
- △ 淋浴系统只允许作为洗浴、卫生和洁身之用。
- △ 不得让儿童和肢体、精神和/或意识有障碍的成人在不受监管的情况下使用淋浴系统。受酒精或毒品影响的人员不得使用淋浴系统。
- △ 冷热水管间过大的压力差必须予以平衡。
- △ 只有汉斯格雅供应的电池盒及电池 CR-P2 或电源组 HG-Nr. 30589310 可以与管接头的电缆相连。
- △ 受损的电线不允许被替换。那么，变压器不能再使用。
- △ 变压器包括电源插头除了保护区域都只允许安装或插在干燥的室内。
- △ 变压器不得安装在0或1类保护区域内。
- △ 插座应处于保护区域外。（参见 46 页，5 图）
- △ 该管接头能够在 2 类保护区域下安装。

**安装提示**

- 必须按照现行的规定安装，冲洗和测试产品！
- 必须安装随附的角阀，以避免从管网中冲入污物。一旦冲入污物，将会有碍功能和/或导致阀门功能部件的损坏。由此造成的损失我们将不提供保障！
- 如果使用即热式热水器时出现问题，或要求更大的水流量，可以把位于水波器后面的 EcoSmart®（流量限制器）拆除。
- 管接头切不可安装在边缘升高的盥洗槽上。
- 第一次使用时或者维护工作之后，在调节电子设备相对于装置的延时功能性的射程范围时，可以通过光线反射进行。为此，需要重新调整电子设备，该调整是通过电子设备10-15分钟后的自动校准实现的。
- 在初始启动和维修后，管接头中的空气可能导致喷口图案不雅。打开和关闭喷口大约15次后，喷口图案再次复原。
- 31172000 / 31174000: 在接下来的安装之后，必须检查龙头的出水温度并将其调整为客户所需的温度。

**电气安装****电气安装人员**

- △ 由获得许可的电气专业人员按照 DIN VDE 0100 第701部分 / IEC 60364-7-701 规定，实施安装和检查工作。

**电气连接**

- △ 供电: 230 V AC ± 10 % / 50 60 Hz
- △ 保险装置必须是额定电流 < 30 mA 的故障电流保护装置。必须定期检查保护装置的功能。
- △ 所有的工作只能在没有电压的状况下进行。其中通过总开关或电源插头可靠断开供电。
- △ 插座应处于保护区域外。（参见 46 页，5 图）

**调节**

龙头具有如下功能：背景减弱和整体式范围调整，这意味着，龙头通过传感机构，自动调整到当地条件（水盆、亮度、反光）。





## 电池操作

LED指示灯发出必须更换电池的信号。

电池电压  $\leq$  大约5.5 V:

管接头操作时，传感器窗口中的LED指示灯闪烁，水可以继续流出

电池电压  $\leq$  大约5.3 V:

传感器窗口中的LED指示灯连续闪烁，水无法再流出，必须更换电池。

注意！插入电池后，管接头在大约30秒里不可启动。需要这个时间用于自我调整。

在更换、安装、拆除电池时，请注意附录 3 第 7.12 章节的 EN 60335-1 的提示。

## 电源组操作

对于更换电源组，步骤对应于更换电池。

## 正常操作

检测区域的范围或者从管接头拆卸开/关点去居于环境光学条件（例如，盥洗槽的形状和发光情况和环境照明）以及带入检测区域的物体的形状、大小，速度和反光情况。

在正常条件下，管接头的检测区域或者来自管接头之开/关点的距离大约 110至150。

灰暗（例如灰黑色）物体由于反光能力低，管接头对它们的检测不足。检测区域的范围或者开/关点的距离可能小于110 mm。

明亮或反光物体由于具有高反光性，故管接头对它们的检测效果很好。检测区域的范围或者开/关点的距离可能大于150 mm。

强光源不得直接照射到管接头的传感器窗口。

管接头反射器窗口的水滴或冷凝水可能触发意外水流流动。

## 红外近接电子装置的范围设置

管接头连接到大盥洗槽时，可能需要使用手动模式开关，把红外近接电子装置的范围调到最大。

可以选择如下两个模式:

- “最大范围”（减少的范围可以最多增大大约 50 mm）
- “范围减少”（出厂设置）

传感器窗口后面的LED发出信号表示，管接头目前处于哪个模式:

- 管接头闭合时，快速闪烁 = “范围减小”
- 管接头闭合时，不闪烁 = “最大范围”

从“减少”变更为“最大”（或反之亦然），的步骤如下:

- 中断管接头的电压供应大约10秒（断开管接头和电池盒或电源组之间的电接头连接，然后在10秒后重新连接）
- LED闪烁表示软件版本（即，闪烁一次 = 软件版本 1）
- LED永久闪烁时（-> 红外近接电子校准），用手或者一张白纸，完全覆盖住传感器窗口
- 20 秒至40秒后，取下您的手或者白纸
- LED通过闪烁表示当前激活的模式：一次 = “最大范围”，两次 = “范围减小”
- 然后，LED永久闪烁，直到刚刚设置的红外近接开关的校准已经完成
- LED再次熄灭时，管接头准备操作

## 技术参数

本龙头配有 **EcoSmart®**（流量限制器）

工作压力:

最大 0,8 MPa

推荐工作压力:

0,1 – 0,5 MPa

测试压强:

1,6 MPa

(1 MPa = 10 bar = 147 PSI)

热水温度:

最大 60°C

继续时间:

1 – 2 秒

自动关闭:

1分钟后

电池:

锂

变压器:

230 V AC  $\pm$  10 % / 50 60 Hz / 20 mA

保护等级:

IPX5

放置地点 铭牌:

参见第 52 页

## 符号说明



检验标记 (参见第 51 页)



请勿使用含有乙酸的硅!



大小 (参见第 51 页)



流量示意图 (参见第 51 页)

① 带有 EcoSmart®

② 无 EcoSmart®



备用零件 (参见第 52 页)



操作 (参见第 48 页)



清洗水盆 (参见第 49 页)



清洗 (参见第 50 页) 并附有小手册



保养 (参见第 50 页)

单向阀必须在符合国家或当地的法律的情况下按照DIN EN 1717定期检查（至少一年一次）。



更换电池 (参见第 49 页)

**0, 1, 2** 保护区 (参见第 46 页)

**max.** 安全功能 (参见第 47 页)

**$\approx 38^\circ\text{C}$**

恒温阀芯的安全功能可以预先设定所希望的最高出水温度，例如最高温度为38°C



安装 参见第 46 页



## Указания по технике безопасности

- Во время монтажа следует надеть перчатки во избежание прищемления и порезов.
- Изделие разрешается использовать только в гигиенических целях: для принятия ванны и личной гигиены.
- Дети, а также взрослые с физическими, умственными и/или сенсорными недостатками должны пользоваться изделием только под присмотром. Запрещается пользоваться изделием в состоянии алкогольного или наркотического опьянения.
- донного клапа. Перед установкой смесителя необходимо регулировочными кранами выровнять давление холодной и горячей воды при помощи вентилей регулирующих подачу воды в квартиру.
- К проводу для подключения электрооборудования арматуры разрешается подключать только корпус батареи с батареей CR-P2 или блок питания № 30589310, предлагаемый Hansgrohe.
- Поврежденная соединительная линия заменяться не может. В этом случае эксплуатация трансформатора не допускается.
- Трансформатор и штекер подключения к сети питания разрешается устанавливать и включать только в сухих помещениях за пределами зон защиты.
- Запрещается устанавливать трансформатор в защитной области 0 или 1.
- Розетка должна находиться за пределами зон защиты. (см. стр. 46 рис. 5)
- Арматуру можно устанавливать в зоне защиты 2.

## Указания по монтажу

- Смеситель должен быть смонтирован по действующим нормам и в соответствии с настоящей инструкцией, проверен на герметичность и безупречность работы
- Для предотвращения попадания загрязнений из водопроводной сети необходимо установить входящие в комплект угловые клапаны. Частицы грязи могут нарушить работу и/или привести к повреждению рабочих деталей арматуры. Гарантия производителя не распространяется на подобные повреждения!
- Если возникнут проблемы с проточным бойлером или потребуется увеличить расход воды, то можно удалить EcoSmart® (ограничитель потока воды), который установлен за воздушным расщепителем.
- Эту арматуру не разрешается устанавливать на раковины с возвышающейся кромкой.
- При первом вводе в эксплуатацию или после техобслуживания это может привести к запаздыванию срабатывания арматуры вследствие отражения света или отражения при настройке дальности действия электроники. Кроме того, потребуются повторная регулировка электроники, выполняемая прикл. через 10-15 минут после автоматической калибровки электроники.
- При первом вводе в эксплуатацию и после работ по техническому обслуживанию из-за воздуха в арматуре возможно искажение струи. Через ок. 15 активаций арматуры нормальное состояние струи восстановится.
- 31172000 / 31174000: По завершении монтажа необходимо проверить температуру арматуры на выходе и настроить температуру в соответствии с требованиями клиента



## Электроустановка

### Электромонтер

- Устройство и проверка электроустановки должны осуществляться квалифицированным электриком с соблюдением DIN VDE 0100, часть 701/IEC 60364-7-701.

### Электроподключение

- Электропитание: 230 V AC  $\pm$  10 % / 50 - 60 Hz
- Требуется организовать защиту с помощью устройства защитного отключения (выключателя дифференциального тока) с уставкой дифференциального тока  $\leq$  30 mA. Защитное устройство подвергают регулярной проверке на предмет функционирования.
- Все работы разрешается выполнять только в обесточенном состоянии. При этом должна быть предусмотрена возможность обесточивания через главный выключатель или сетевую розетку.
- Розетка должна находиться за пределами зон защиты. (см. стр. 46 рис. 5)

### Подгонка

Температура устанавливается с помощью правой рукоятки. Эта электронная арматура оснащена фоновым выключением с адаптацией радиуса действия, т.е. сенсорика арматуры автоматически юстируется в зависимости от местных условий (величина раковины, освещенность помещения, отражение и т.д.), юстировка инфракрасного датчика не требуется.

## Режим работы от батареи

Если требуется замена батареи, на это указывает светодиод.

Напряжение батареи  $\leq$  ок. 5,5 В:

светодиод в окне датчиков мигает при включении арматуры, забор воды по-прежнему возможен

Напряжение батареи  $\leq$  ок. 5,3 В:

светодиод в окне датчиков светится постоянно, забор воды невозможен, батарею необходимо заменить.

Внимание! После установки батареи арматуру не разрешается активировать в течение ок. 30 с. Это время требуется для самосовмещения.

При замене батареи, монтаже и утилизации соблюдайте требования EN 60335-1 Приложение 3 раздел 7.12.

## Режим работы от блока питания

Порядок замены блока питания аналогичен порядку замены батареи.

## Обычный режим

Радиус действия диапазона учета или удаления точки включения и выключения арматуры зависит оптических свойств окружения (например, от формы и отражения раковины и освещения окружающего пространства), а также от формы, скорости и отражения предмета, находящегося в диапазоне учета.

Диапазон учета арматуры или удаление момента включения или выключения от арматуры при обычном включении приблизительно находится в диапазоне от ок. 110 до 150 мм.

Темные (например, серо-черные) предметы ввиду их слабого отражения плохо распознаются арматурой. Радиус действия диапазона учета или удаления точки включения и выключения может быть меньше 110 мм.

Светлые или отражающие предметы ввиду их высокого отражения очень хорошо распознаются арматурой. Радиус действия диапазона учета или удаления точки включения и выключения может быть более 150 мм.

Мощные источники света не разрешается направлять прямо на окно датчика арматуры.

Капли воды или конденсирующаяся вода на окне датчика арматуры может вызвать самопроизвольную утечку воды.

## Настройка диапазона дальности инфракрасной электроники приближения

Если арматура подключается к большому раковинам, может потребоваться максимизация диапазона действия инфракрасной электроники приближения путем ручного переключения режима эксплуатации.

Возможно только переключение между двумя следующими режимами:

- „максимальная дальность действия“ (сокращенная дальность действия максимирована примерно на 50 мм)
- „сокращенная дальность действия“ (заводская настройка)

Режим, в котором в данный момент находится арматура, указывает светодиод за окном датчика:

- краткое мигание при закрывании арматуры = „сокращенная дальность действия“
- отсутствие мигания при закрывании арматуры = „максимальная дальность действия“

Для переключения с „сокращенной дальности действия“ на „максимальную“ или наоборот необходимо выполнить следующие действия:

- прекратить подачу питания на арматуру прикл. на 10 с (отсоединить штекерное соединение между арматурой и корпусом батареи или блоком питания и через 10 с подключить снова)
- миганием светодиода отображается версия ПО (напр., 1 x мигание = версия ПО 1)
- если светодиод светится постоянно (-> калибровка инфракрасной электроники приближения), полностью закройте окно датчика рукой или листом белой бумаги
- через 20 - 40 с снимите руку или бумагу
- светодиод миганием показывает режим, активированный в данный момент: 1 x = „максимальный диапазон действия“, 2 x = „сокращенный диапазон действия“
- затем светодиод снова светится постоянно, пока не завершится калибровка нового диапазона действия инфракрасной электроники приближения
- когда светодиод снова погаснет, арматура готова к использованию

**Технические данные**

<b>Смесители этой серии серийно оснащаются EcoSmart®</b> (ограничителем потока воды)	
Рабочее давление:	не более. 0,8 МПа
Рекомендуемое рабочее давление:	0,1 - 0,5 МПа
Давление:	1,6 МПа
(1 МПа = 10 bar = 147 PSI)	
Температура горячей воды:	не более. 60°C
Время выбега:	1 - 2 с
Автоматическое отключение:	через 1 мин
Батарея:	литиевая
трансформатор:	230 V AC ± 10 % / 50 - 60 Hz / 20 mA
Тип защиты:	IPX5
Место расположения типовой таблички:	см. стр. 52

**Описание символов****Знак технического контроля** (см. стр. 51)

Не применяйте силикон, содержащий уксусную кислоту.

**Размеры** (см. стр. 51)**Схема потока** (см. стр. 51)

- ① С EcoSmart®
- ② Без EcoSmart®

**Комплект** (см. стр. 52)**Эксплуатация** (см. стр. 48)**Очистка раковин** (см. стр. 49)**Очистка** (см. стр. 50) и прилагаемая брошюра**Техническое обслуживание** (см. стр. 50)

Защита обратного тока должна регулярно проверяться (минимум один раз в год) по стандарту DIN EN 1717 или в соответствии с национальными или региональными нормативами

**Замена батареи** (см. стр. 49)**0, 1, 2** **Защитная зона** (см. стр. 46)**max. Safety Function** (см. стр. 47)**≈ 38°C**

С помощью функции Safety Function может быть задана максимальная температура воды, например 38°C.

**Монтаж см. стр. 46****Безопасные инструкции**

- ⚠ A szerelésnél a zúzóadások és vágási sérülések elkerülése érdekében kesztyűt kell viselni.
- ⚠ A terméket csak fürdéshez, mosakodáshoz, és egészségügyi tisztálkodáshoz szabad használni.
- ⚠ Gyermek, valamint testileg, szellemileg fogyatékos és / vagy érzékelésben korlátozott személyek nem használhatják felügyelet nélkül a terméket. Alkohol és kábítószer befolyása alatt álló személyek nem használhatják a terméket.
- ⚠ A hidegvíz- és a melegvíz-csatlakozások közötti nagy nyomáskülönbséget kikell egyenlíteni!
- ⚠ A csatlépek elektromos csatlakozóvezetékeihez csak a Hansgrohe által javasolt CR-P2 elemmel ellátott elemtartó, ill. a HG-30589310 sz. hálózati alkatrész csatlakoztatható.
- ⚠ A megrongálódott csatlakozóvezetékét nem szabad kicserélni. A trafót nem szabad tovább üzemeltetni.
- ⚠ A transzformátort, beleértve a hálózati dugót is, csak száraz belső helyiségben a biztonsági zónán kívül szabad felszerelni ill. bedugni.
- ⚠ A transzformátort nem szabad 0-ás vagy 1-es biztonsági zónában beépíteni.
- ⚠ A dugaljnak a biztonsági zónákon kívül kell lennie. (lásd 46 oldal 5 ábra)
- ⚠ A csatlépet a 2. biztonsági zónában szabad beépíteni.

**Szerelési utasítások**

- A csatlépet az érvényben lévő előírásoknak megfelelően kell felszerelni, átöblíteni és ellenőrizni!
- A mellékelt sarokszelepeket fel kell szerelni, hogy a vezetékhálózatból eredő szennyeződések beáramlását elkerüljük. A beáramló szennyeződések a funkciót akadályozhatják és/ vagy teljesen tönkre is tehetik a csatlépek funkcióit. Az ebből adódó károk nem tartoznak a jótállásba!
- Ha problémák adódnak az átfolyós vízmelegítővel vagy nagyobb átfolyó vízmennyiségre van szükség, akkor az EcoSmart® (átfolyáskorlátozó) eltávolítható a perlator mögül.
- A csatlépek nem szerelhetők magasított szélű mosdókra.
- Első üzembevetel esetén vagy karbantartási munkák után tükröződés vagy fényvisszaverődés miatt az elektronika távolság beállítása a csatlépek késleltetett működéséhez vezethet. Ehhez az elektronika ismételt beállítására van szükség, ezt a beállítást az elektronika önállóan végzi el kb. 10-15 perc után.
- Az első üzembevetel során és a karbantartási munkák után a csatlépekben lévő levegő miatt csúnya sugárkép jelentkezik. A csatlépek kb. 15-szöri aktiválása után a sugárkép rendeződik.
- 31172000 / 31174000: A felszerelés után ellenőrizni kell a csatlépből kifolyó víz hőmérsékletét, és az ügyfél által kívánt hőmérsékletre kell beállítani.

**Elektromos szerelés****Elektromos szakember**

- ⚠ A szerelési- és ellenőrzési munkákat jóváhagyott elektromos szakembernek kell elvégeznie, a DIN DIN VDE 0100 701 / IEC 60364-7-701 részének figyelembe vétele mellett.

**Elektromos csatlakozás**

- ⚠ Feszültségellátás: 230 V AC ± 10 % / 50 - 60 Hz
- ⚠ A biztosítást egy hibaáram-mentesítő (RCD/ FI) útján, egy 30 mA-nál kisebb hálózati váltóáram segítségével kell megvalósítani. A védőberendezés működését rendszeres időközönként ellenőrizni kell.
- ⚠ Minden munkát csak feszültségmentes állapotban szabad végezni. Eközben feszültségellátást a főkapcsolón vagy a hálózati dugón keresztül biztonságosan le kell kapcsolni.
- ⚠ A dugaljnak a biztonsági zónákon kívül kell lennie. (lásd 46 oldal 5 ábra)

**Beállítás**

Ez az elektronikus csatlék háttérkioltással és hatósugár-beállítással rendelkezik, azaz a csatlék érzékelői automatikusan hozzáigazodnak a helyi adottságokhoz (mosdónagyság, környezeti világosság, tükröződések), az infravörös érzékelők beállítására nincs szükség.



## Elemes üzemmód

Ha elemcsere szükséges, akkor ezt a világító dióda jelzi.

Az elem feszültsége  $\leq$  kb. 5,5 V:

a világító dióda villog a szenzorablakban, ha a csaptelepet működtetjük, de a vízkivétel továbbra is lehetséges.

Az elem feszültsége  $\leq$  kb. 5,3 V:

a világító dióda folyamatosan világít a szenzorablakban, vízkivétel már nem lehetséges, az elemet ki kell cserélni.

Figyelem! Az elem behelyezését követően a csaptelep kb. 30 mp-ig nem működtethető. Erre az időre az önbeállításhoz van szüksége.

Elemcsere esetén, a beépítésnél és az eltávolításnál, figyelembe kell venni az EN 60335-1 szerinti utasításokat, 3. sz. melléklet 7.12 szakasz.

## Hálózati üzemmód

A hálózati alkatrész cseréjekor az elemcserénél leírtak szerint kell eljárni.

## Normál üzem

A csaptelep hatótávolsága, ill. a be- és kikapcsolási pontjainak távolsága az optikai körülményektől (például a mosdó alakjától és tükröződésétől, a környezet megvilágítottságától) függ, továbbá a hatótávolságán belül lévő használati tárgyak alakjától, nagyságától, sebességétől és tükröződésétől is.

A csaptelep hatótávolsága, ill. a be- és kikapcsolási pontjainak távolsága normál körülmények közt kb. a 110-150 mm-es területre esik.

A sötét (például sötétzöld) tárgyakat kis fényvisszaverő képességük miatt nehezen ismeri fel a csaptelep. A csaptelep hatótávolsága, ill. a be- és kikapcsolási pontjainak távolsága 110 mm-nél kisebb lehet.

A világos vagy tükröző tárgyakat nagyobb fényvisszaverő képességük miatt könnyebben felismeri a csaptelep. A csaptelep hatótávolsága, ill. a be- és kikapcsolási pontjainak távolsága 150 mm-nél nagyobb lehet.

A nagyteljesítményű fényforrásokat nem szabad közvetlenül a csaptelep szenzorablakára irányítani.

A csaptelep szenzorablakára kerülő vízcseppek vagy lecsapódó pára akaratlan vízleadást eredményezhet.

## Az infravörös mozgásérzékelő elektronika hatótávolságának beállítása

Ha a csaptelepet nagy mosdóra szerelik fel, akkor az infravörös mozgásérzékelő elektronika hatótávolságának maximálása érdekében szükségessé válhat az üzemmód manuális átállítása.

Csak a következő kettő között válthatunk:

- „maximális hatótávolság” (a csökkentett hatótávolság kb. 50 mm-rel maximalizálva)
- „csökkentett hatótávolság” (üzemi beállítás)

Azt, hogy aktuálisan milyen üzemmódban van a csaptelep, a világító dióda jelzi a szenzorablak mögött:

- rövid villogás a csaptelep elzárásakor = „csökkentett hatótávolság”
- nincs villogás a csaptelep elzárásakor = „maximális hatótávolság”

A "csökkentett hatótávolság"-ról "maximális hatótávolság"-ra váltáshoz, ill. fordítva, a következő lépéseket kell végrehajtani:

- kb. 10 mp-re szakítsa meg a csaptelep áramellátását (a csaptelep és az elem-tartó ill. hálózati alkatrész között szakítsa meg a csatlakozást, majd 10 mp múlva ismét csatlakoztassa)
- a világító dióda villogása jelzi a szoftver-verziót is (pl. 1 x villanás = 1. szoftver-verzió)
- ha a világító dióda folyamatosan világít (-> az infravörös mozgásérzékelő elektronika kalibrálása), a szenzorablakot teljesen takarja le kézzel vagy egy darab fehér papírral
- 20-40 mp múlva vegye el ismét a kezét, ill. a papírt
- a világító dióda a villogással kijelzi az aktuálisan aktivált üzemmódot: 1 x = „maximális hatótávolság”, 2 x = „csökkentett hatótávolság”
- aztán újra folyamatosan világít a világító dióda, amíg le nem zárul az infravörös mozgásérzékelő elektronika újra beállított hatótávolságának kalibrálása
- amikor ismét kialszik a világító dióda, a csaptelep használatra kész

## Műszaki adatok

### A csaptelep szériakivitelben el van látva EcoSmart® (átfolyáskorlátozó) berendezéssel

Üzemi nyomás:	max. 0,8 MPa
Ajánlott üzemi nyomás:	0,1 - 0,5 MPa
Nyomáspróba:	1,6 MPa
(1 MPa = 10 bar = 147 PSI)	
Forróvíz hőmérséklet:	max. 60°C
Utánfutási idő:	1 - 2 mp
Automatikus kikapcsolás:	1 percet követően
Elem:	lítium
Trafó:	230 V AC $\pm$ 10 % / 50 - 60 Hz / 20 mA
Védettség:	IPX5
Típustábla felszerelési:	lásd a 52. oldalon

## Szimbólumok leírása



### Vizsgajel (lásd a 51. oldalon)



Ne használjon ecetsavtartalmú szilikon!



### Méretet (lásd a 51. oldalon)



### Átfolyási diagramm (lásd a 51. oldalon)

- ① EcoSmart® berendezéssel
- ② EcoSmart® nélkül



### Tartozékok (lásd a 52. oldalon)



### Használat (lásd a 48. oldalon)



### Tisztítsa meg a mosdót (lásd a 49. oldalon)



### Tisztítás (lásd a 50. oldalon) és mellékelt brossúrával



### Karbantartás (lásd a 50. oldalon)

A visszafolyásgátlók működése a DIN EN 1717 szabványnak megfelelően, a nemzeti vagy területi rendelkezésekkel összhangban, évente egyszer ellenőrizendő!



### Elemcsere (lásd a 49. oldalon)

## 0, 1, 2 Biztonsági zóna (lásd a 46. oldalon)

### max. Safety Function (Biztonsági funkció) (lásd a 47. oldalon) $\approx$ 38°C

A biztonsági funkcióknak köszönhetően a kívánt hőmérsékletet pl. 38 Celsius fokban maximálhatjuk.



## Szerelés lásd a 46. oldalon





## Turvallisuusohjeet

- ⚠ Asennuksessa on käytettävä käsiineitä puristumien ja viltojen aiheuttamien tapaturmien estämiseksi.
- ⚠ Suihkujärjestelmää saa käyttää ainoastaan kylpy-, hygieniä- ja puhdistustarkoituksiin.
- ⚠ Lapset ja ruumiillisesti, henkisesti ja/tai aistillisesti rajoittuneet aikuiset eivät saa käyttää suihkujärjestelmää ilman valvontaa. Alkoholin tai huumeiden vaikutuksessa olevat henkilöt eivät saa käyttää suihkujärjestelmää.
- ⚠ Suuret paine-eröt kylmä- ja kuumavesiliitäntöjen välillä on tasattava.
- ⚠ Hanan sähköliitäntäjohtoon saa kytkeä vain Hansgrohelta lisävarusteena saatavaan paristolla CR-P2 varustettuun paristokoteloon tai verkkolaitteeseen HG nro 30589310.
- ⚠ Vahingoittunutta liitäntäjohtoa ei saa korvata toisella. Muuntajaa ei saa enää käyttää.
- ⚠ Muuntajan ja verkkopistokkeen saa asentaa tai laittaa pistorasiaan vain kuivissa sisätiloissa suoja-alueiden ulkopuolella.
- ⚠ Muuntajaa ei saa asentaa suoja-alueeseen 0 tai 1.
- ⚠ Pistorasian on oltava turva-alueen 1 ja 2 ulkopuolella. (ks. sivu 46, kuva 5)
- ⚠ Hanan voi asentaa suoja-alueelle 2.

## Asennusohjeet

- Kaluste on asennettava, huuhdeltava ja tarkastettava voimassa olevien määräysten mukaisesti!
- Mukana olevat kulmaventtiilit on asennettava, jotta vesijohtoverkosta ei pääse huuhoutumaan likaa. Veden mukana huuhoutunut lika voi vaikuttaa toimintoon ja/tai vioittaa hanan toiminnallisia osia. Siitä aiheutuvat vahingot eivät kuulu myöntämämme takuun piiriin!
- Jos läpivirtauskuumentimen kanssa on ongelmia tai jos halutaan suurempaa veden virtausmäärää, voidaan poreenmuodostajan takana oleva EcoSmart® (virtausrajoitin) poistaa.
- Kalustetta ei saa asentaa pesupöytiin, joissa on korotettu reuna.
- Ensimmäisen käyttöönoton yhteydessä tai huoltotöiden jälkeen voi, johtuen valon peilautumista ja heijastumista, elektroniikan suorittaman tunnistamisetaisyyden säädön yhteydessä ilmetä armatuurin ajallisesti siirtyneitä toimintoja. Tällöin elektroniikan suorittama uusi säätö on tarpeen, itsestään tapahtuva elektroniikan kalibrointi kestää n. 10 - 15 minuuttia.
- Ensimmäisen käyttöönoton ja huoltotöiden jälkeen voi, hanaan jääneestä ilmasta johtuen, suihkukuvio olla ruma. Noin 15 kertaa tapahtuneen hanan aktivoinnin jälkeen suihkukuvio on jälleen kunnossa.
- 31172000 / 31174000: Asennuksen jälkeen on tarkastettava hanan ulosvirtauslämpötila ja säädettävä asiakkaan toivomaan lämpötilaan.

## Sähköasennus

### Sähköasentaja

- ⚠ Asennus- ja tarkistustyöt tulee suorittaa pätevä sähköalan ammattilainen noudattaen standardin DIN VDE 0100 osan 701 / IEC 60364-7-701 määräyksiä.

### Sähköliitäntä

- ⚠ Jännitteen syöttö: 230 V AC  $\pm$  10 % / 50 - 60 Hz
- ⚠ Varmistus on tehtävä vikavirtasuojalaitetta (RCD/FI), jonka vikavirta-asetus on  $\leq$  30 mA, käyttäen. Suojalaitteen toiminta on tarkistettava säännöllisesti.
- ⚠ Kaikki työt saa suorittaa vain jännitteettömässä tilassa. Tässä tapauksessa virransaanti on keskeytettävä varmasti pääkytkimestä tai verkkopistokkeesta.
- ⚠ Pistorasian on oltava turva-alueen 1 ja 2 ulkopuolella. (ks. sivu 46, kuva 5)

### Säätö

Elektronisessa kalusteessa on taustanhäivytyksen tunnistusetaisyyden sovituksessa, se tarkoittaa, kalusteen anturitunnistin sovitautuu automaattisesti paikallisten olosuhteiden (pesualtaan koko, ympäristön valoisuus, heijastukset) mukaiseksi, infrapunatunnistimen säätö ei ole tarpeen.

## Patterikäyttö

Valodiodi ilmoittaa milloin patteri on vaihdettava.

Patterin jännite  $\leq$  n. 5,5 V:

tunnistinikkunassa oleva valodiodi vilkkuu kalustetta käytettäessä, vedenotto on edelleen mahdollista.

Patterin jännite  $\leq$  n. 5,3 V:

tunnistinikkunassa oleva valodiodi palaa jatkuvasti, vedenotto ei enää ole mahdollista, patteri on vaihdettava.

Huomio! Kun patteri on vaihdettu, kalustetta ei saa käyttää ennen kuin n. 30 sekuntia on kulunut. Aika tarvitaan itsesäädön tekemiseen.

Pariston vaihdossa, asennuksessa ja hävityksessä on otettava huomioon standardin EN 60335-1 liitteessä 3 kohdassa 7.12 mainitut ohjeet.

## Verkkolaitteikäyttö

Verkkolaitetta vaihdettaessa menettelytapa on sama kuin patteria vaihdettaessa.

## Normaalikäyttö

Tunnistusetäisyys tai vaihtoehtoisesti päälle- ja poiskytkentäpisteen etäisyys riippuu optisesta ympäristöstä (esimerkiksi pesupöydän muodosta ja heijastuksista ja ympäristön valaistuksesta) sekä tunnistusalueelle tuodun esineen muodosta, suuruudesta, nopeudesta ja heijastuksista.

Kalusteen tunnistusalue tai vaihtoehtoisesti päälle- ja poiskytkentäetäisyys on normaalkäytössä n. 110 - 150 mm.

Kaluste tunnistaa huonosti tummat (esimerkiksi harmaanmustat) kohteet johtuen niiden vähäisestä heijastuskyvystä. Kalusteen tunnistusalue tai vaihtoehtoisesti päälle- ja poiskytkentäetäisyys voi olla pienempi kuin 110 mm.

Kaluste tunnistaa erittäin hyvin kirkaat kohteet johtuen niiden suuresta heijastuskyvystä. Kalusteen tunnistusalue tai vaihtoehtoisesti päälle- ja poiskytkentäetäisyys voi olla suurempi kuin 150 mm.

Voimakkaat valonlähteet eivät saa olla suunnattuna suoraan kalusteen tunnistinikkunaan.

Kalusteen tunnistinikkunassa olevat vesitipat tai tiivistyneet vesi voivat aiheuttaa tahatonta vedenpäästöä.

## Infrapuna-lähestymiselektronikan tunnistusetäisyyden säätö

Kun hana asennetaan suuriin pesupöytiin, voi olla tarpeen, että infrapuna-lähestymiselektronikan kantamaa on suurennettava muuttamalla käyttötapa manuaalisesti.

Valittavana on kaksi eri tunnistusetäisyyttä:

- "maksimaalinen kantama" (pienennettyä kantamaa suurennetaan n. 50 mm)
- "pienennetty kantama" (tehdasasetus)

Tunnistusikkunan takana oleva valodiodi ilmaisee kalusteen senhetkisen tunnistusetäisyyden:

- lyhyt vilkkuminen kalustetta suljettaessa = "pienennetty tunnistusetäisyys"
- ei vilkkumista kalustetta suljettaessa = "maksimi tunnistusetäisyys"

Vaihto "pienennetyistä" "maksimaaliseen kantamaan" tai päin vastoin tehdään seuraavasti:

- Katkaise kalusteen jännitteensyöttö n. 10 sekunnin ajaksi (irrota sähköinen pistoliitin kalusteen ja patterikotelon tai vaihtoehtoisesti verkkolaitteen väliltä ja pistä se 10 sekunnin kuluttua jälleen takaisin)
- Valodiodi ilmaisee vilkkumalla ohjelmistoversion (esim. 1 x = ohjelmistoversio 1)
- Kun valodiodi palaa jatkuvasti (-> Infrapuna-lähestymiselektronikan kalibrointi), peitä tunnistinikkuna kokonaan kädellä tai valkoisella paperilla
- Poista käsi tai paperi 20 - 40 sekunnin kuluttua
- Valodiodi ilmoittaa vilkkumalla senhetkisen tunnistusetäisyyden: 1 x = "maksimi tunnistusetäisyys", 2 x = "pienennetty tunnistusetäisyys"
- Edellisen jälkeen valodiodi palaa jatkuvasti, kunnes infrapuna-lähestymiselektronikkaan juuri asetetun tunnistusetäisyyden kalibrointi on suoritettu loppuun
- Kun valodiodi sammuu kaluste on käyttövalmis



**Tekniset tiedot****Kaluste on vakiona varustettu EcoSmart®** (virtauksenrajoittimella)

Käyttöpaine:	maks. 0,8 MPa
Suosittelut käyttöpaine:	0,1 - 0,5 MPa
Koestuspaine:	1,6 MPa
(1 MPa = 10 bar = 147 PSI)	
Kuuman veden lämpötila:	maks. 60 °C
Jälkikäyntiaika:	1 - 2 s
Automaattinen poiskytkentä:	1 minuutin kuluttua
Patteri:	litium
Muuntaja:	230 V AC ± 10 % / 50 - 60 Hz / 20 mA
Suojausluokka:	IPX5
Tyypikilven sijaintipaikka:	katso sivu 52

**Merkin kuvaus****Koestusmerkki** (katso sivu 51)

Älä käytä etikkahappopitoista silikonial

**Mitat** (katso sivu 51)**Virtausdiagrammi** (katso sivu 51)

- sisältää EcoSmart®
- ilman EcoSmart®

**Varaosat** (katso sivu 52)**Käyttö** (katso sivu 48)**Pesualtaan puhdistus** (katso sivu 49)**Puhdistus** (katso sivu 50) ja oheinen esite**Huolto** (katso sivu 50)

Vastaventtiilien toiminta on tarkastettava säännöllisesti paikallisten ja kansallisten määräysten mukaisesti (DIN EN 1717, vähintään kerran vuodessa).

**Patterin vaihtaminen** (katso sivu 49)**0, 1, 2 Suoja-alue** (katso sivu 46)**max. Safety Function** (katso sivu 47)

≈ 38 °C

Safety Function:ista johtuen haluttu maksimilämpötila voidaan esiasettaa, esimerkiksi maks. 38°C.

**Säkerhetsanvisningar**

- △ Handskar ska bäras under monteringsarbetet så att man kan undvika kläm- och skärskadorgen werden.
- △ Produkten får bara användas till kroppshygien med bad och dusch.
- △ Barn samt vuxna med fysiska, psykiska eller sensoriska funktionshinder får inte använda produkten ensamma. Personer som är påverkade av alkohol- eller droger får inte använda produkten.
- △ Stora tryckskillnader mellan anslutningarna för varmt och kallt vatten måste utjämnas.
- △ Endast batterienheten med batteri CR-P2 resp. adapter HG-nr. 30589310 som erbjuds av Hansgrohe får anslutas till elkabeln på blandaren.
- △ En skadad anslutningskabel får inte bytas ut. Transformatorn får då inte användas mer.
- △ Transformatorn och nätkontakten får bara monteras, respektive sättas i, inomhus i torra utrymmen utanför skyddszonerna.
- △ Transformatorn får inte byggas in i skyddsområde 0 eller 1.
- △ Uttaget måste finnas utanför skydds-zonen. (se sidan 46 bild 5)
- △ Blandaren kan monteras i skydds-zon 2.

**Monteringsanvisningar**

- Blandaren måste installeras, genomspolas och testas enligt gällande föreskrifter.
- De medföljande hörnventilerna måste monteras så att smuts från vattenledningar hindras från att ta sig in. Inträngande smuts kan påverka funktionen och/eller leda till skador på blandarens funktionsdelar. Vår garanti gäller inte för skador som uppstår på grund av detta!
- Om det är problem med vattenberedaren eller om större vattenflöde önskas kan EcoSmart® (flödeskontroll) som sitter bakom perlatorn tas bort.
- Blandaren får inte monteras på tvättenheter med hög kant.
- Vid första användningstillfället, eller efter servicearbeten, kan ljusreflexer eller reflektioner i elektronikens räckviddsinställning göra att blandaren fungerar tidsförskjutet. En ny justering är då nödvändig och detta görs genom en självständig kalibrering som elektroniken genomför efter ca 10 - 15 minuter.
- Vid första användningstillfället eller efter servicearbeten kan luft i blandaren göra att strålbilden blir mindre vacker. När blandaren har startas ca. 15 gånger är strålbilden ok.
- 31172000 / 31174000: Efter monteringen måste blandarens uttemperatur kontrolleras och ställas in på den temperatur som kunden vill ha.

**Elinstallation****Elinstallatör**

- △ Installations- och kontrollarbeten ska utföras av en behörig elinstallatör och då enligt DIN VDE 0100 del 701 / IEC 60364-7-701.

**Elektrisk anslutning**

- △ Spänningsförsörjning: 230 V AC ± 10 % / 50 - 60 Hz
- △ Säkringen måste ske via en felströms-skyddsanordning (RCD/ FI) med en differensström på ≤ 30 mA. Skyddsanordningens funktion måste kontrolleras med jämna mellanrum
- △ Samtliga arbeten får bara utföras när strömmen är avstängd. Spänningen ska då brytas på säkert sätt över huvudströmbrytare eller nätkontakt.
- △ Uttaget måste finnas utanför skydds-zonen. (se sidan 46 bild 5)

**Justering**

Denna elektroniska blandare har en bakgrundsytta med räckviddsanpassning vilket innebär att blandarens sensorer automatiskt justeras till lokala förhållanden (badkarstorlek, ljus i omgivningen, reflexer); infrarödsensorn behöver inte justeras.





## Batteridrift

Lysdioden signaliserar när ett batteri måste bytas.

Batterispänning  $\leq$  ca. 5,5 V:

Lysdioden i sensorfönstret blinkar när blandaren används, vatten kan fortfarande tappas ur

Batterispänning  $\leq$  ca. 5,3 V:

Lysdioden i sensorfönstret blinkar permanent, vatten kan inte längre tappas ur, batteriet måste bytas ut.

OBS! När batteriet satts i får armaturen inte aktiveras på cirka 30 sekunder. Det behöver lite tid för självjustering.

Vid batteribyte, inbyggnad och kassering ska hänvisningarna enligt EN 60335-1 bilaga 3 avsnitt 7.12 beaktas.

## Nätadapterdrift

En nätadapter byts på samma sätt som ett batteri.

## Normaldrift

Räckvidden hos mottagningen eller avståndet till start och avstängningspunkten hos blandaren beror på optiska omgivande förhållanden (till exempel formen och reflexer hos tvättenheten och belysningen däromkring) samt formen, storleken, hastigheten och reflexerna hos det föremål som har förts in i upptagningsområdet. Blandarens mottagningsförmåga eller avståndet till start och avstängningspunkten hos blandaren ligger inom ett område på cirka 110 till 150 mm vid normal användning.

Mörka (till exempel grå-svarta) föremål registreras mindre bra av blandaren på grund av de svaga reflexerna. Räckvidden hos mottagningsförmågan eller avståndet hos start och avstängningspunkten kan vara mindre än 110 mm.

Blandaren registrerar ljusa eller reflekterande föremål mycket bra tack vare den kraftiga reflektionen. Räckvidden hos mottagningsförmågan eller avståndet hos start och avstängningspunkten kan vara större än 150 mm.

Starka ljuskällor får inte riktas direkt mot sensorfönstret på blandaren.

Vattendroppar eller kondensvatten på blandarens sensorfönster kan utlösa oavsiktlig vattentappning.

## Räckviddsinställning hos den infraröd-gränslägeselektroniken

Om blandaren ansluts till stora tvättenheter kan det vara nödvändigt att maximera räckviddsinställningen hos infraröd-gränslägeselektroniken genom manuell omställning av driftarten.

Endast de båda nedan kommer i fråga för byte:

- "maximal räckvidd" (reducerad räckvidd maximerad med ca 50 mm)
- "reducerad räckvidd" (fabriksinställning)

Lysdioden bakom sensorfönstret signaliserar vilken typ av användning blandaren befinner sig i för tillfället:

- kort blinkande när blandaren stängs = "reducerad räckvidd"
- ingen blinkning när blandaren stängs = "maximal räckvidd"

Följande steg måste följas vid omkoppling från "reducerad" till "maximal räckvidd eller tvärtom:

- Bryt elförsörjningen till blandaren under ca. 10 sekunder (skilj elektrisk stickkontakt mellan blandare och batterienhet eller nätadapter och anslut igen efter tio sekunder .
- Software upplagan visas när lysdioden blinkar (t.ex. 1 x blinkning = Softwareversion 1)
- när lysdioden lyser med fast sken (-> kalibrering av infraröd-gränslägeselektroniken) täcker man över hela sensorfönstret med handen eller med en vit pappersbit
- efter 20 till 40 sekunder tas handen eller papperet bort igen
- lysdioden visar aktuell driftstyp genom att blinka: 1 x = "maximal räckvidd", 2 x = „reducerad räckvidd“
- därefter lyser lysdioden åter med fast sken tills kalibreringen av den nyinställda räckvidden för infraröd-gränslägeselektroniken är genomförd
- när lysdioden slocknar igen är blandaren klar att använda

## Tekniska data

**Blandare seriemässigt med EcoSmart®** (flödeskontroll)

Driftstryck:	max. 0,8 MPa
Rek. driftstryck:	0,1 - 0,5 MPa
Tryck vid provtryckning:	1,6 MPa
(1 MPa = 10 bar = 147 PSI)	
Varmvattentemperatur:	max. 60 °C
Efterspolningek:	1 - 2 sek.
Automatisk avstängning:	efter 1 min
Batteri:	Litium
Transformator:	230 V AC $\pm$ 10 % / 50 - 60 Hz / 20 mA
Skyddstyp:	IPX5
Monteringsplats typskylt:	se sidan 52

## Symbolförklaring



**Testsigill** (se sidan 51)



Använd inte silikon som innehåller ättiksyra!



**Måtten** (se sidan 51)



**Flödesschema** (se sidan 51)

- ① med EcoSmart®
- ② utan EcoSmart®



**Reservdelar** (se sidan 52)



**Hantering** (se sidan 48)



**Rengör tvättstall** (se sidan 49)



**Rengöring** (se sidan 50) och medföljande broschyr



**Skötsel** (se sidan 50)

Backventilers funktion måste kontrolleras regelbundet enligt nationella eller regionala bestämmelser i enlighet med DIN EN 1717 (minst en gång per år).



**Batteribyte** (se sidan 49)

**0, 1, 2 Skyddsområde** (se sidan 46)

**max.  $\approx$  38 °C Safety Function** (se sidan 47)

Med hjälp av Safety Function kan du ställa in den önskade maximaltemperaturen till exempelvis 38°C och så förhindra skällningsrisk för barn.



**Montering se sidan 46**



## ⚠ Saugumo technikos nurodymai

- ⚠ Apsaugai nuo užspaudimo ir įsipjovimo montavimo metu mūvėkite pirštines.
- ⚠ Gaminys turi būti naudojamas tik maudymuisi, kūno higienai ir švarai palaikyti.
- ⚠ Gaminį draudžiama naudoti vaikams, taip pat suaugusiems su fizine, dvasine negale ir (arba) sensorikos sutrikimais. Gaminį taip pat draudžiama naudoti asmenims, apsvaigusiems nuo alkoholio arba narkotikų.
- ⚠ Turi būti išlyginti šalto ir karšto slėgio nelygumai.
- ⚠ Tik "Hansgrohe" gamybos baterijų korpusas su baterija CR-P2 arba elektros srovės tiekimo blokas HG-Nr. 30589310 gali būti prijungti prie maišytuvo elektros tiekimo jungties kabelio.
- ⚠ Pažeisto prijungimo kabelio negalima keisti. Tuo atveju transformatoriumi daugiau nebegalima naudotis.
- ⚠ Transformatorių montuoti ir tinklo šakutę kišti galima tik sausose vidaus patalpose už saugos zonos ribų.
- ⚠ Transformatorius negali būti montuojamas 0 arba 1 saugos zonoje.
- ⚠ Lizdas turi būti įrengtas ne saugos zonoje. (žr. 46 psl. 5 pav.)
- ⚠ Maišytuvą gali būti įrengtas 2 saugos zonoje.

## Montavimo instrukcija

- Maišytuvą privalo būti montuojamas, išleidžiamas ir patikrinamas pagal galiojančias normas!
- Įpakavime pridėti kampiniai vožtuvai turi būti sumontuoti, nes tai apsaugo nuo nešvarumų nuosėdų iš vamzdyno Nešvarumų nuosėdos gali įtakoti įrangos darbą ir / ar pakenkti jos funkcinėms dalims. Atsiradusieji dėl šių priežasčių nuostoliai pagal garantinį įsipareigojimą neatlyginami!
- Jei yra problemų su momentiniu vandens šildytuvu ar neužtenka vandens srauto, galima pašalinti už aeratoriaus esantį „EcoSmart®“ (vandens srauto ribotuvą).
- Maišytuvo negalim montuoti ant prausyklės su pakelta briauna.
- Pirmojo eksploatavimo metu arba po techninės priežiūros darbų dėl atspindinčios šviesos arba reflektavimo nustatant elektroninės įrangos veikimo zoną gali susivėlinti prietaisų veikimas. Todėl būtina iš naujo sureguliuoti elektroninę įrangą, kuri automatiškai sukalibruojama po maždaug 10 - 15 min.
- Jungiant pirmąjį kartą arba po remonto, maišytuve susikaupęs oras gali negražiai keisti purkštukų srovės formą. Srovė normalizuosis po to, kai maišytuvą kokius 15 kartų įjungsite ir vėl išjungsite.
- 31172000 / 31174000: Baigus montavimo darbus, turi būti išmatuota armatūros išvado temperatūra ir nustatyta vartotojo pageidaujama temperatūra.

## ⚡ Elektros įrengimas

### Elektromontuotojas

- ⚠ Elektros įrengimo ir tikrinimo darbai turi būti atliekami pagal DIN VDE 0100, 701 / IEC 60364-7-701 dalį įgaliotą kvalifikuotą elektrikų.

### Elektros prijungimas

- ⚠ Elektros įtampos tiekimas: 230 V AC ± 10 % / 50 - 60 Hz
- ⚠ Apsauginis įrenginys (RCD / FI) apsaugo nuo nebalanso srovės, kai srovių skirtumas ≤ 30 mA . Turi būti reguliariai tikrinamas finakamas saugos įrangos veikimas.
- ⚠ Atlikdami bet kokius darbus, būtina atjungti maitinimo įtampą. Dėl to įtampos tiekimas nutraukiamas per pagrindinį jungiklį arba elektros kištuką.
- ⚠ Lizdas turi būti įrengtas ne saugos zonoje. (žr. 46 psl. 5 pav.)

### Reguliavimas

Šis elektroninis maišytuvą automatiškai prisitaiko prie išorinių sąlygų (praustuvo dydžio, šviesumo, atspindžio), todėl nereikia reguliuoti infraraudonųjų spindulių jutiklio.

## Elektros srovę tiekia baterijos

LED indikatorius rodo, kad baterijų būtina pakeisti.

Baterijos įtampa ≤ apie 5,5 V:

LED indikatorius jutiklio langelyje mirksi, kai maišytuvą veikia, vandenį ir toliau galima leisti.

Baterijos įtampa ≤ apie 5,3 V:

LED indikatorius jutiklio langelyje dega nuolat, vandens leisti nebegalima, baterijų būtina pakeisti.

Dėmesio! Įdėjus baterijų, maišytuvą negalima jungti apie 30 sekundžių. Šis laikas reikalingas susireguliuoti.

Keisdami ir montuodami baterijų bei šalindami jos atliekas, laikykitės standarto EN 60335-1 3 priedo 7.12 skyriaus reikalavimų.

## Elektros srovės tiekimas iš srovės tiekimo bloko

Norėdami pakeisti elektros srovės tiekimo bloką, atlikite tą pačią procedūrą, kaip ir baterijoms pakeisti.

## Normalus funkcionavimas

Jutiklio veikimo srities atstumas arba įjungimo (išjungimo) taško pašalinimas iš maišytuvo priklauso nuo optinių aplinkos sąlygų (pvz., aplinkos apšvietimo ir prausyklės formos bei atspindžio) ir nuo objekto, patekusio į aptikimo sritį formos, dydžio, greičio ir atspindžio.

Maišytuvo aptikimo sritis arba įjungimo (išjungimo) taško atstumas iki maišytuvo yra apie 110-150 mm, veikiant normaliu režimu.

Tamsių (pvz., pilkai juodų) objektų aptikimas yra kitoks, nes jų atspindys yra prastas. Aptikimo srities arba įjungimo (išjungimo) taško atstumas gali būti ir mažesnis už 110 mm.

Ryškūs arba atspindintys objektai aptinkami labai gerai, nes jie labai atspindi.

Aptikimo srities arba įjungimo (išjungimo) taško atstumas gali būti ir didesnis už 150 mm.

Ryškūs šviesos šaltiniai neturėtų būti nukreipti į maišytuvų jutiklio langelį.

Vandens lašai arba ant jutiklio langelio susidarę kondensato lašai gali aktyvuoti vandens tekėjimą.

## Artumo nustatymo infraraudonaisiais spinduliais elektronikos atstumo nuostatų reguliavimas.

Artumo nustatymo infraraudonaisiais spinduliais elektronikos atstumo nuostatas gali reikėti maksimaliai padidinti perjungiant į rankinį režimą, jei maišytuvą prijungtas prie didelės prausyklės.

Galima pasirinkti šiuos du režimus:

- "maksimalus atstumas" (padidinti sumažintą atstumą 50 mm)
- "sumažintas atstumas" (gamyklinė nuostata)

LED indikatorius jutiklio langelyje rodo, kuriuo režimu veikia maišytuvą:

- trumpas mirksėjimas uždarius maišytuvą = "sumažintas atstumas"
- uždarius maišytuvą indikatorius nemirksi = "maksimalus atstumas"

Norėdami perjungti atstumą iš "sumažinto" į "maksimalų" arba atvirkščiai, atlikite šiuos veiksmus:

- apie 10 s išjunkite maišytuvo įtampą (išjunkite tarp maišytuvo ir baterijų korpuso ar srovės tiekimo bloko esantį srovės tiekimo kištukinę jungtį ir vėl sujunkite po 10 s)
- LED indikatorius sumirksi, nurodydamas programinės įrangos versiją (pvz., vieną kartą mirkteli = programinės įrangos versija - 1)
- Jei LED indikatorius dega nuolat (-> artumo nustatymo infraraudonaisiais spinduliais elektronikos kalibravimas), visiškai ranka arba baltu popieriaus lapu uždenkite jutiklio langelį
- ranką arba popierių patraukite po 20 iki 40 s
- LED indikatorius mirksėjimu parodo aktyvuotą režimą: vieną kartą = "maksimalus atstumas", du kartus = "sumažintas atstumas"
- po to LED indikatorius dega nuolat, kol baigiamas artumo nustatymo infraraudonaisiais spinduliais kalibravimas
- LED indikatorius išsijungus, maišytuvą galima naudokite



## Techniniai duomenys

**Šios serijos maišytuvai turi EcoSmart®** (vandens srauto ribotuvą)

Darbinis slėgis:	ne daugiau kaip 0,8 MPa
Rekomenduojamas slėgis:	0,1 - 0,5 MPa
Bandomasis slėgis:	1,6 MPa
(1 MPa = 10 barų = 147 PSI)	
Karšto vandens temperatūra:	ne daugiau kaip 60°C
Laiko tarpas:	1 - 2 s
Automatinis išsijungimas:	po 1 mažiausiai ličio
Baterija:	
Transformatorius:	230 V AC ± 10 % / 50 - 60 Hz / 20 mA
Apsaugos tipas:	IPX5
Duomenų lentelės tvirtinimo vieta:	žr. psl. 52

## Simbolio aprašymas



**Bandymo pažyma** (žr. psl. 51)



Nenaudokite silikono, kurio sudėtyje yra acto rūgšties!



**Išmatavimai** (žr. psl. 51)



**Pralaidumo diagrama** (žr. psl. 51)

- ① su EcoSmart®
- ② be EcoSmart®



**Atsarginės dalys** (žr. psl. 52)



**Eksplotacija** (žr. psl. 48)



**Išvalyti praustuvą** (žr. psl. 49)



**Valymas** (žr. psl. 50) ir pridama brošiūra



**Techninis aptarnavimas** (žr. psl. 50)

Atbulinio vožtuvo apsauga privalo būti tikrinama reguliariai (mažiausiai kartą per metus) pagal DIN EN1717 arba pagal galiojančias nacionalines arba regionines normas.



**Baterijos keitimas** (žr. psl. 49)

**0, 1, 2 Saugos zona** (žr. psl. 46)

**max. Apsaugos funkcija** (žr. psl. 47)

≈ 38°C

"Safety" funkcija karšto vandens temperatūra gali būti iš anksto ribota iki, pvz., ne aukštesnės kaip 38°C.



**Montavimas žr. psl. 46**



## Sigurnosne upute

- ⚠ Prilikom montaže se radi sprječavanja prignječnja i posjekotina moraju nositi rukavice.
- ⚠ Proizvod se smije primjenjivati samo za kupanje, tuširanje i osobnu higijenu.
- ⚠ Djeca, kao i tjelesno, mentalno i/ili senzorno hendikepirane odrasle osobe ne smiju se koristiti proizvodom bez nadzora. Osobe koje su pod utjecajem alkohola ili droga ne smiju se koristiti proizvodom.
- ⚠ Velika razlika u pritisku između vruće i hladne vode mora biti izbalansirana.
- ⚠ Na električni priključni vod armature smije se priključiti samo kućište baterije s baterijom CR-P2 odnosno ispravljač HG br. 30589310 iz ponude Hansgrohe.
- ⚠ Oštećeni priključni vod se ne smije zamjenjivati. U tom se slučaju transformator ne smije više uključivati.
- ⚠ Transformator se zajedno sa strujnim utikačem smije montirati odnosno priključivati isključivo u suhim prostorijama izvan zaštitnih područja.
- ⚠ Transformator se ne smije ugrađivati u zaštitnim područjima 0 ili 1.
- ⚠ Utičnica se mora nalaziti izvan zaštitnih područja. (vidi str. 46 sl. 5)
- ⚠ Armatura se može ugraditi u zaštitnom području 2.

## Upute za montažu

- Cijevi moraju biti postavljene, isprane i testirane prema važećim normama!
- Obvezno postavite priložene kutne ventile kako biste izbjegli prodiranje onečišćenja iz vodovoda. Prljavština može dovesti do djelomičnog ili potpunog oštećenja funkcionalnih dijelova armature. Naše jamstvo ne pokriva time izazvana oštećenja!
- Ako dolazi do problema s protočnim bojlerom ili se želi veći protok vode, može se ukloniti EcoSmart® (limitator protoka) lociran iza aeratora.
- Armatura se ne smije montirati na umivaonice s povišenim rubom.
- Prilikom prvog puštanja u rad i nakon radova održavanja može uslijediti svjetlosnih refleksija prilikom namještanja dometa elektronike doći do vremenskog pomaka u radu armature. U tom se slučaju elektronika mora iznova prilagoditi, što se postiže samostalnom kalibracijom elektronike nakon približno 10-15 minuta.
- Prilikom prvog puštanja u rad i nakon radova održavanja može uslijediti zrak u armaturi doći do deformacija mlaza. Nakon približno 15 aktiviranja armature oblik mlaza je ponovo pravilan.
- 31172000 / 31174000: Nakon obavljene montaže treba provjeriti izlaznu temperaturu na armaturi i prilagoditi je prema želji klijenta.



## Električna instalacija

### elektroinstalater

- ⚠ Električne instalacijske i ispitne radove smiju obavljati samo certificirani električari uz uvažavanje odredaba DIN VDE 0100 dio 701 / IEC 60364-7-701.

### Električni priključak

- ⚠ Opskrba napona: 230 V AC ± 10 % / 50 - 60 Hz
- ⚠ Vod se mora osigurati nadstrujnom zaštitnom sklopkom (RCD/FI) s nazivnom diferencijalnom strujom ≤ 30 mA. U redovitim vremenskim intervalima treba provjeravati ispravnost zaštitne sklopke.
- ⚠ Radovi bilo koje vrste smiju se obavljati samo u beznaponskom stanju. Pritom se napajanje mora sigurno odvojiti uz pomoć glavne sklopke ili strujnog utikača.
- ⚠ Utičnica se mora nalaziti izvan zaštitnih područja. (vidi str. 46 sl. 5)

### Regulacija

Senzori armature provjeravaju se automatski ovisno o uvjetima postavljanja (veličina umivaonika, osvijetljenost okoline, refleksija). Provjera infracrvenog senzora nije potrebna.



## rad na baterije

Treba li u skorije vrijeme zamijeniti bateriju, to se signalizira LED indikatorom.

napon baterije  $\leq$  oko 5,5 V:

LED indikator u senzorskom oknu treperi kada se rukuje armaturom, a voda se i dalje da pustiti

napon baterije  $\leq$  oko 5,3 V:

LED indikator u senzorskom oknu stalno svijetli, voda se više ne može pustiti; mora se zamijeniti baterija.

Pažnja! Nakon umetanja baterije armatura ne smije biti aktivirana barem 30 s, jer je najmanje toliko vremena potrebno za samoprovjeru baterije.

Prilikom zamjene, ugradnje i zbrinjavanja baterija u otpad treba se pridržavati odredaba iz EN 60335-1 prilog 3 odlomak 7.12.

## rad s ispravljačem

Ispravljač se zamjenjuje na isti način kao što se zamjenjuje i baterija.

## normalni rad

Domet senzoričke odnosno udaljenost mjesta uključivanja i isključivanja od armature ovisi o optičkim okolnim uvjetima (na primjer o obliku i refleksiji umivaonika i okolnog svjetla) kao i o obliku, veličini, brzini i refleksiji predmeta unesenog u područje registriranja.

Područje registriranja armature odnosno udaljenost mjesta uključivanja i isključivanja od armature pri normalnom aktiviranju leži otprilike u opsegu od oko 110 do 150 mm.

Tamni (na primjer sivo-crni) predmeti se zbog svoje loše refleksije teško prepoznaju od strane armature. Domet senzoričke odnosno udaljenost mjesta uključivanja i isključivanja može biti manji od 110 mm.

Svijetli ili reflektirajući predmeti se zahvaljujući svojoj visokoj refleksiji vrlo dobro prepoznaju od strane armature. Domet senzoričke odnosno udaljenost mjesta uključivanja i isključivanja može biti veći od 150 mm.

Snažni izvori svjetla se ne smiju izravno usmjeravati na senzorsko okno armature. Kapljice vode ili kondenzat na senzorskom oknu armature mogu prouzročiti neželjeno puštanje vode.

## namještanje dometa infracrvenom blizinskom elektroničkom

Ako se armatura priključuje na velike umivaonike, može biti neophodno ručnim prebacivanjem režima rada povećati domet infracrvene blizinske elektronike na maksimum.

Može se birati između dvije sljedeće opcije:

- „maksimalni domet“ (umanjeni domet povećan na maksimum za oko 50 mm)
- „umanjeni domet“ (tvornička postavka)

LED indikator na senzorskom oknu prikazuje trenutni režim rada armature.

- kratkotrajno treperenje pri zatvaranju armature = „umanjeni domet“
- nema treperenja pri zatvaranju armature = „maksimalni domet“

Za prelazak s „umanjenog“ na „maksimalni domet“ i natrag treba učiniti sljedeće:

- Prekinite dovod napona do armature u trajanju od oko 10 s (odvajanjem električnog utičnog spoja između armature i kućišta baterija odnosno odvajanjem ispravljača i ponovnim spajanjem nakon 10 s)
- Treperenjem LED indikatora prikazuje se broj inačice softvera (npr. ako LED trepne 1 x = inačica softvera 1)
- Ako LED indikator stalno svijetli (-> Baždarenje infracrvene blizinske elektronike), onda senzorsko okno treba potpuno zakloniti rukom ili listom bijelog papira.
- Nakon 20 s do 40 s ponovo sklonite ruku odnosno papir.
- Treperenjem LED indikatora prikazuje se koji je režim rada trenutačno aktiviran: 1 x = „maksimalni domet“, 2 x = „umanjeni domet“
- Potom LED indikator ponovo svijetli bez prestanka, sve dok se ne okonča baždarenje upravo odabranog dometa infracrvene blizinske elektronike
- Armatura je spremna za rad kada se LED indikator ugasi.

## Tehnički podaci

**Armatura ima serijski ugrađen EcoSmart®** (limitator protoka)

Najveći dopušteni tlak:	tlak 0,8 MPa
Preporučeni tlak:	0,1 - 0,5 MPa
Probni tlak:	1,6 MPa
(1 MPa = 10 bar = 147 PSI)	
Temperatura vruće vode:	tlak 60 °C
Vrijeme protoka:	1 - 2 s
Automatsko isključivanje:	nakon 1 minute
Baterija:	litij
transformator:	230 V AC $\pm$ 10 % / 50 - 60 Hz / 20 mA
Stupanj zaštite:	IPX5
Mjesto na kojem se nalazi natpisna pločica:	pogledaj stranicu 52

## Opis simbola



**Oznaka testiranja** (pogledaj stranicu 51)



Nemojte koristiti silikon koji sadrži octenu kiselinu!



**Mjere** (pogledaj stranicu 51)



**Dijagram protoka** (pogledaj stranicu 51)

- ① s limitatorom EcoSmart®
- ② bez limitatora EcoSmart®



**Rezervni dijelovi** (pogledaj stranicu 52)



**Upotreba** (pogledaj stranicu 48)



**Očistite umivaonik** (pogledaj stranicu 49)



**Čišćenje** (pogledaj stranicu 50) i priložena brošura



**Održavanje** (pogledaj stranicu 50)

Ispravnost nepovratnog ventila mora se redovito provjeravati prema standardu DIN EN 1717 i u skladu sa važećim propisima (najmanje jednom godišnje).



**Zamjena baterije** (pogledaj stranicu 49)

**0, 1, 2 Zaštitno područje** (pogledaj stranicu 46)

**max. Safety Funkcija** (pogledaj stranicu 47)

**$\approx 38^\circ\text{C}$**  Zahvaljujući Safety funkciji može se podesiti željena maksimalna temperatura, npr. i  $38^\circ\text{C}$



**Sastavljanje pogledaj stranicu 46**





## ⚠ Güvenlik uyarıları

- ⚠ Montaj esnasında ezilme ve kesilme gibi yaralanmaları önlemek için eldiven kullanılmalıdır.
- ⚠ Duş sistemi yalnızca banyo, hijyen ve beden temizliği amaçları doğrultusunda kullanılabilir.
- ⚠ Bedensel, ruhsal ve/veya sensörük engelli çocuk ve yetiştirilmiş olarak duş sistemini kullanmamalıdır. Alkol veya uyuşturucu etkisinde olanlar duş sistemini kullanmamalıdır.
- ⚠ Sıcak ve soğuk su bağlantıları arasında büyük basınç farklılıkları varsa, bu basınç farklılıklarının dengelenmesi gerekir.
- ⚠ Bataryanın elektrikli bağlantı kablosuna sadece Hansgrohe tarafından tekli edilen CR-P2 pil ya da HG-No. 30589310 besleme blokları muhafazası kullanılmalıdır.
- ⚠ Hasar görmüş bir bağlantı hattı yenisi ile değiştirilmemelidir. Trafo hasarının ardından çalıştırılmamalıdır.
- ⚠ Transformatör ve elektrik fişi yalnızca koruma bölgelerinin dışındaki kuru iç ortamlara monte edilebilir veya takılabilir.
- ⚠ Transformatör koruma alanı 0 veya 1'ye monte edilmemelidir.
- ⚠ Priz, koruma alanlarının dışında bulunmalıdır. (bkz. sayfa 46, şek. 5)
- ⚠ Armatür koruma alanı 2'de monte edilebilir.

## Montaj açıklamaları

- Batarya geçerli normlara göre monte edilmeli, yıkanmalı ve kontrol edilmelidir!
- Şebeke borusunda kir oluşumunu önlemek için birlikte verilen köşe valflerin takılması gereklidir. Kir toplama elekleri işlevi olumsuz etkileyebilir ve/veya armatürün işlev parçalarında hasarlara yol açabilir. Bundan kaynaklanacak hasarlar garanti hizmetimize dahil değildir!
- Sürekli akışlı su ısıtıcıları ile birlikte kullanımında problemler söz konusu ise veya akan su miktarının daha fazla olması isteniyorsa, perlatörün arka tarafındaki EcoSmart® (akış sınırlayıcısı) sökülüp çıkarılabilir.
- Batarya, kenarı yükseltilmiş evelere takılmamalıdır.
- İlk kez çalıştırma sırasında veya bakım işlerinden sonra, elektroniğin erişim alanını ayarlarken armatürde zaman gecikmeli bir işlevsellik meydana gelebilir. Bunun için elektronik üzerinde, kalibrasyondan yaklaşık 10 - 15 dakika sonra yeni bir ayarın yapılması gerekir.
- İlk çalıştırma sırasında ve bakım çalışmalarından sonra, bataryadaki hava duştan gelen suyun güzel görünmemesine neden olabilir. Bataryayı devreye soktuktan yaklaşık 15 dakika sonra duştan gelen suyun görünümü iyi durumdadır.
- 31172000 / 31174000: Montaj işlemi tamamlandıktan sonra vana çıkış sıcaklığı kontrol edilmeli ve müşterinin istediği sıcaklığa ayarlanmalıdır.

## ⚡ Elektrik tesisatı

### Elektronik montajı

- ⚠ Tesisat ve test işleri yetkili bir elektrikçi tarafından, DIN VDE 0100 Bölüm 701 / IEC 60364-7-701 dikkate alınarak gerçekleştirilmelidir.

### Elektrik bağlantısı

- ⚠ Gerilim beslemesi: 230 V AC ± 10 % / 50 - 60 Hz
- ⚠ Emniyete alma, ≤ 30 mA ölçüm farkı akımı olan bir hatalı akım koruma tertibatı (RCD/FI) üzerinden gerçekleştirilmelidir. Koruyucu donanım düzenli aralıklarla işlev bakımından kontrol edilmelidir.
- ⚠ Tüm çalışmalar sadece gerilimsiz durumda yapılmalıdır. Bu sırada gerilim beslemesi ana şalter ya da elektrik fişi üzerinden güvenli bir şekilde ayrılmalıdır.
- ⚠ Priz, koruma alanlarının dışında bulunmalıdır. (bkz. sayfa 46, şek. 5)

### Ayarlama

Elektronik batarya, menzil adaptasyonlu bir arka fon aydınlatmasına sahiptir; yani, bataryanın sensör ünitesi yerel koşullara (evye büyüklüğü, ortam aydınlığı) otomatik olarak ayarlanır, kızıl ötesi sensörün ayarlanmasına gerek yoktur.

## Pilli çalışma

Bir pil değişimi gerekirse, bu durum bir ışıklı diyetle gösterilir.

Pil gerilimi ≤ yaklaşık 5,5 V:

Batarya devreye sokulduğunda sensör penceresindeki ışıklı diyet yanıp söner, su almaya devam edilebilir.

Pil gerilimi ≤ yaklaşık 5,3 V:

Sensör penceresindeki ışıklı diyet sürekli olarak yanar, su alma artık mümkün değildir, pil değiştirilmelidir.

Dikkat! Pil değiştirildikten sonra, batarya yaklaşık 30 saniye boyunca devreye sokulmaz. Otomatik ayar için bu süre gereklidir.

Batarya değişimi, montajı ve tasfiyesi sırasında EN 60335-1 Ek 3 Bölüm 7.12 uyarınca açıklamalar dikkate alınmalıdır.

## Besleme bloğuyla çalışma

Bir besleme bloğunun değiştirilmesi sırasında izlenecek yöntem, pil değişimindeki prosedürle aynıdır.

## Normal çalışma

Kapsama alanının menzili ya da bataryadan açma ve kapatma noktasının uzaklığı, optik çevre koşullarına (Örneğin: evyenin şekli ve yansıtma özelliği ve çevre aydınlatması) ve kapsama alanına yerleştirilen nesnenin şekli, büyüklüğü, hızı ve yansıtma özelliğine bağlıdır.

Bataryanın kapsama alanı ya da bataryadan açma ve kapatma noktasının uzaklığı, normal çalışmada yaklaşık 110 ila 150 mm aralığındadır.

Koyu (Örneğin: gri-siyah) cisimler, düşük yansıtma özellikleri nedeniyle batarya tarafından iyi algılanmaz. Kapsama alanının menzili ya da açma ve kapatma noktasının mesafesi 110 mm'den küçük olabilir.

Açık renkli ya da yansıtıcı cisimler, yüksek yansıtma özellikleri sayesinde batarya tarafından iyi algılanır. Kapsama alanının menzili ya da açma ve kapatma noktasının mesafesi 150 mm'den büyük olabilir.

Güçlü ışık kaynakları direkt olarak bataryanın sensör penceresine yöneltilmemelidir. Bataryanın sensör penceresi üzerindeki su damlaları ya da yoğunlaşan sular, istenmeyen su çıkışına neden olabilir.

## Kızıl ötesi yaklaşma elektroniğinin menzil ayarı

Batarya büyük evelere bağlanırsa, çalışma modu elle değiştirilerek kızıl ötesi yaklaşma elektroniğinin menzilin artırılması gerekli olabilir.

Sadece aşağıdaki iki durum arasında değişiklik yapılabilir:

- „maksimum menzil“ (azaltılmış menzil yaklaşık 50 mm artırılır)
- „azaltılmış menzil“ (fabrika ayarı)

Bataryanın o an hangi çalışma modunda olduğu, sensör penceresinin arkasındaki ışıklı diyetle gösterilir:

- Batarya kapatılırken kısa yanıp sönmeye = „düşük menzil“
- Batarya kapatılırken yanıp sönmeye olmazsa = „maksimum menzil“

"Düşük"ten "maksimum" menzile ya da ters yönde geçiş için aşağıdaki adımlar uygulanmalıdır:

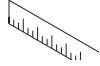
- Bataryanın gerilim beslemesini yaklaşık 10 saniye kesin (batarya ve pil muhafazası ya da besleme bloğu arasındaki elektrikli soket bağlantısını ayırın ve 10 saniye sonra tekrar bağlayın)
- Işıklı diyetin yanıp sönmeye ile yazılım sürümü gösterilir (Örn: 1 x yanıp sönmeye = Yazılım sürümü 1)
- Işıklı diyet sürekli olarak yanarsa (> kızıl ötesi yaklaşma elektroniğinin kalibrasyonu), sensör penceresini elinizle ya da bir parça beyaz kağıtla komple örtün
- 20 ila 40 saniye sonra elinizi ya da kağıdı kaldırın
- Işıklı diyet, yanıp sönmeye etkinleştirilmiş güncel çalışma modunu gösterir: 1 x = „maksimum menzil“, 2 x = „düşük menzil“
- Daha sonra, kızılötesi yaklaşma elektroniğinin yeni ayarlanan menzilin kalibrasyonu tamamlanana kadar ışıklı diyet kesintisiz şekilde yanar
- Işıklı diyet sönünce, batarya tekrar kullanıma hazırdır

**Teknik bilgiler****Batarya EcoSmart® (akış sınırlayıcısı) ile birlikte seri olarak**

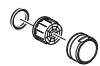
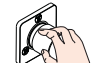
İşletme basıncı:	azami 0,8 MPa
Tavsiye edilen işletme basıncı:	0,1 - 0,5 MPa
Kontrol basıncı:	1,6 MPa
(1 MPa = 10 bar = 147 PSI)	
Sıcak su sıcaklığı:	azami 60 °C
Çalışmaya devam etme süresi:	1 - 2 s
otomatik kapatma:	1 dakika sonra
Pil:	lityum
Trafo:	230 V AC ± 10 % / 50 - 60 Hz / 20 mA
Koruma türü:	IPX5
Tip levhasının asma yeri:	bakınız sayfa 52

**Simge açıklaması****Kontrol işareti** (Bakınız sayfa 51)

Asetik asit içeren silikon kullanmayın!

**Ölçüleri** (Bakınız sayfa 51)**Akış diyagramı** (Bakınız sayfa 51)

- ① EcoSmart® dahil
- ② EcoSmart® hariç

**Yedek Parçalar** (Bakınız sayfa 52)**Kullanımı** (Bakınız sayfa 48)**Evyeyi temizleyin** (Bakınız sayfa 49)**Temizleme** (Bakınız sayfa 50) ve birlikte verilen broşür**Bakım** (Bakınız sayfa 50)

DIN EN 1717 ve ulusal standartlar doğrultusunda Çek valfler düzenli olarak kontrol edilmelidir. ( en az yılda bir kez)

**Pil değişimi** (Bakınız sayfa 49)**0, 1, 2 Koruma bölgesi** (Bakınız sayfa 46)**max. Safety Function** (Bakınız sayfa 47)

≈ 38 °C

Emniyet fonksiyonu sayesinde, istenen maksimum sıcaklık Örn; maks. 38°C önceden ayarlanabilir.

**İnstruçiuni de siguranță**

- ⚠ La montare utilizați mănuși pentru evitarea contuziunilor și tăierii mâinilor.
- ⚠ Sistemul de duș poate fi utilizat doar pentru spălarea, menținerea igienei și curățarea corpului.
- ⚠ Copiii și adulții cu dizabilități corporale, mintale și senzoriale nu pot utiliza sistemul de duș nesupravegheați. De asemenea este interzisă utilizarea sistemului de duș de către persoane, care se află sub influența alcoolului sau a drogurilor.
- ⚠ Diferențele de presiune mari între alimentarea cu apă rece și apă caldă trebuie echilibrate.
- ⚠ La cablul de alimentare electrică a bateriei de apă se pot conecta numai carcasa de baterii electrice cu baterie CR-P2 sau unități de conectare la rețeaua electrică nr. articol Hansgrohe 30589310.
- ⚠ Nu utilizați cabluri de conexiune deteriorate. Transformatorul nu mai poate fi pus în funcțiune.
- ⚠ Transformatorul, inclusiv ștecherul poate fi montat, respectiv conectat doar în spații interioare uscate în afara domeniilor de protecție.
- ⚠ Transformatorul nu poate fi montat în zonele de protecție 0 sau 1.
- ⚠ Conectorul trebuie să se afle în afara domeniilor de protecție. (vezi pag. 46 fig. 5)
- ⚠ Bateria poate fi montată în domeniul de protecție 2.

**İnstruçiuni de montare**

- Bateria trebuie montată, clătită și verificată conform normelor în vigoare.
- Ventilele de colț anexate trebuie montate pentru evitarea pătrunderii impurităților din rețeaua de alimentare. Impuritățile pot afecta funcționarea și / sau pot cauza deteriorarea pieselor funcționale ale armăturilor. Nu oferim garanție pentru deteriorările cauzate de pătrunderea de impurități!
- Dacă apar probleme cu boilerul instant sau dacă doriți un debit de apă mai mare, puteți să demontați unitatea EcoSmart® (limitatorul de debit), care se află în spatele suflătorului de aer.
- Bateria nu poate fi montată pe lavoare cu bordură ridicată.
- După prima punere în funcțiune sau după efectuarea lucrărilor de întreținere din cauza ogindirii luminii sau din cauza reflexiilor la reglarea razei de acțiune a electronicii, poate interveni punerea în funcțiune întârziată a armăturii. În astfel de cazuri este nevoie de reglarea repetată a electronicii, care se va efectua după calibrarea automată, după cca. 10-15 minute
- La prima punere în funcțiune sau după lucrări de întreținere aerul poate intra în baterie și poate cauza un jet necorespunzător. După ce dați drumul la apă de cca. 15 ori, jetul revine la normal.
- 31172000 / 31174000: După efectuarea montării trebuie să verificați temperatura de ieșire a armăturii și să reglați temperatura dorită de client.

**Instalarea electrică****Electrician**

- ⚠ Lucrările de instalare și de verificare trebuie efectuate de către electricieni specializați, ținând cont de DIN VDE 0100, partea 701 și IEC 60364-7-701.

**Conexiune electrică**

- ⚠ Alimentarea cu tensiune: 230 V AC ± 10 % / 50 - 60 Hz
- ⚠ Instalația trebuie asigurată printr-un dispozitiv de protecție împotriva curentului rezidual (RCD/ FI) pentru curent rezidual măsurat de ≤ 30 mA. Dispozitivul de protecție trebuie verificat la intervale regulate.
- ⚠ Toate lucrările trebuie efectuate doar când sistemul este scos de sub tensiune. Pentru acesta întrerupeți alimentarea cu curent electric de la comutatorul principal sau priza de alimentare.
- ⚠ Conectorul trebuie să se afle în afara domeniilor de protecție. (vezi pag. 46 fig. 5)

**Reglare**

Această baterie electronică este dotată cu un sistem de iluminare cu reglarea razei de acțiune, cu ajutorul senzorilor din baterie se reglează automat la condițiile locale (mărimea căzii de baie, lumina ambientă, reflexii), reglarea senzorului infraroșu nu este necesară.



## Funcționare pe baterie electrică

LED-ul indică dacă bateria electrică trebuie schimbată.

Tensiune baterie ≤ cca. 5,5 V:

LED-ul în fereastra senzorului luminează intermitent când utilizați bateria de apă, dar puteți folosi apa în continuare.

Tensiune baterie ≤ cca. 5,3 V:

LED-ul din fereastra senzor luminează permanent, nu puteți da drumul la apă, trebuie să schimbați bateria electrică.

Atenție! După introducerea bateriei electrice nu puteți utiliza bateria de apă pentru 30 sec. Acest timp este necesar pentru autoreglarea bateriei de apă.

La schimbarea, montarea și eliminarea bateriei trebuie respectate indicațiile standardului EN 60335-1, Anexa 1, Secțiunea 7.12.

## Funcționare cu alimentare de la rețeaua electrică

Procedura de schimbare a unei piese din sistemul de alimentare din rețea este similară cu procedura de schimbare a bateriei electrice.

## Funcționare normală

Domeniul de sesizare sau distanța dintre punctul de pornire și de oprire a bateriei depinde de condițiile optice ambiate (de ex. de forma și reflexiile de pe lavoar și lumina ambientă), și de forma, mărimea, viteza și reflexiile de pe obiectul din raza de percepere a senzorului.

Domeniul de sesizare a bateriei sau distanța dintre punctele de pornire și de oprire a bateriei în cazul utilizării normale este între 110 și 150 mm.

Obiecte de culoare închisă (de ex. gri sau negru) sunt sesizate mai greu de baterie din cauza reflexiilor slabe. Domeniul de sesizare sau distanța între punctul de pornire și de oprire poate fi mai mică de 110 mm.

Obiecte reflectorizante sau de culoare deschisă vor fi sesizate ușor de baterie.

Domeniul de sesizare sau distanța între punctul de pornire și de oprire poate fi mai mare de 150 mm.

Nu dirijați surse puternice de lumină în direcția ferestrei senzor a bateriei.

Picături de apă sau condensare pe fereastra de senzor a bateriei pot declanșa pornirea apei.

## Reglarea domeniului de sesizare al sistemului electric pe infraroșu.

Dacă bateria este conectată la lavoare mari, poate fi necesar să setați la maxim domeniul de sesizare a sistemului electric pe infraroșu prin selectarea manuală a modului de funcționare.

Selectați una dintre cele două moduri de funcționare disponibile.

- domeniu de sesizare maximă (domeniul de sesizare este redus cu cca. 50 mm)
- domeniu de sesizare redus (setare din fabrică)

LED-ul din spatele ferestrei de senzor indică modul de funcționare a bateriei:

- LED-ul se aprinde scurt la închiderea bateriei = domeniu de sesizare redus
- LED-ul nu se aprinde scurt la închiderea bateriei = domeniu maxim de sesizare

Selectați unul dintre modurile de funcționare ale bateriei prin executarea următoarelor pași:

- Se întrerupe alimentarea electrică a bateriei pentru cca. 10 sec. (întrerupeți conexiunea dintre baterie și cutia baterie sau ștecher, și reconectați după 10 sec).
- lumina intermitentă a LED-ului semnalizează versiunea software (de ex. iluminare o dată = versiunea 1)
- când LED-ul luminează permanent (-> calibrarea sistemului electronic infraroșu), acoperiți complet fereastra senzor cu mâna sau o bucată de hârtie albă
- îndepărtați mâna sau hârtia după 20 - 40 de sec.
- LED-ul indică prin lumina intermitentă modul de funcționare activată: 1 x = domeniu maxim de sesizare, 2 x = domeniu redus de sesizare
- după acesta LED-ul luminează în continuu, până ce se termină calibrarea sistemului electric conform modului de funcționare selectat
- după stingerea LED-ului bateria poate fi utilizată din nou.

## Date tehnice

**Bateria este dotată în serie cu EcoSmart®** (limitator de debit)

Presiune de funcționare:	max. 0,8 MPa
Presiune de funcționare recomandată:	0,1 - 0,5 MPa
Presiune de verificare:	1,6 MPa
(1 MPa = 10 bar = 147 PSI)	
Temperatura apei calde:	max. 60°C
Timp de mișcare din inerție:	1 - 2 s
Oprire automată:	după 1 min.
Baterie:	Lithium
Transformator:	230 V AC ± 10 % / 50 - 60 Hz / 20 mA
Clasă de protecție:	IPX5
Loc de amplasare plăcuță de tip:	vezi pag. 52

## Descrierea simbolurilor



**Certificat de testare** (vezi pag. 51)



Nu utilizați silicon cu conținut de acid acetic!



**Dimensiuni** (vezi pag. 51)



**Diagrama de debit** (vezi pag. 51)

- ① cu EcoSmart®
- ② fără EcoSmart®



**Piese de schimb** (vezi pag. 52)



**Utilizare** (vezi pag. 48)



**Curățați cada de baie** (vezi pag. 49)



**Curățare** (vezi pag. 50) și broșura alăturată



**Întreținere** (vezi pag. 50)

Supapele antiretur trebuie verificate regulat conform DIN EN 1717 și standardele naționale sau regionale (cel puțin o dată pe an).



**Schimbarea bateriei** (vezi pag. 49)

**0, 1, 2 Domeniu de protecție** (vezi pag. 46)

**max. Funcția de siguranță** (vezi pag. 47)

≈ 38°C

Datorită funcției de siguranță puteți prerașta temperatura maximă, de ex. 38°C.



**Montare vezi pag. 46**



## ⚠ Υποδείξεις ασφαλείας

- ⚠ Για να αποφύγετε τραυματισμούς κατά τη συναρμολόγηση πρέπει να φοράτε γάντια.
- ⚠ Το προϊόν επιτρέπεται να χρησιμοποιείται μόνο σαν μέσο λουτρού, υγιεινής και καθαρισμού του σώματος.
- ⚠ Παιδιά ή ενήλικες με μειωμένες σωματικές, διανοητικές και/ή αισθητήριες ανεπάρκειες δεν επιτρέπεται να χρησιμοποιούν το προϊόν χωρίς επίτηρηση. Άτομα υπό την επίβλεψη οιονδήποτε ή ναρκωτικών δεν επιτρέπεται να χρησιμοποιούν σε καμία περίπτωση το προϊόν.
- ⚠ Οι διαφορές της πίεσης μεταξύ της σύνδεσης κρύου και ζεστού νερού θα πρέπει να αντισταθμίζονται.
- ⚠ Στον ηλεκτρικό αγωγό σύνδεσης της βάνας επιτρέπεται να συνδεθεί μόνο το περίβλημα του συσσωρευτή με τον συσσωρευτή CR-P2 ή/και το τροφοδοτικό HG-Nr. 30589310 που συνιστά η εταιρεία Hansgrohe.
- ⚠ Ένας ελαστικός αγωγός σύνδεσης δεν επιτρέπεται να αντικατασταθεί. Σε αυτήν την περίπτωση ο μετασχηματιστής δεν επιτρέπεται πλέον να χρησιμοποιηθεί.
- ⚠ Ο μετασχηματιστής μαζί με το βύσμα επιτρέπεται να τοποθετηθεί μόνο σε στεγνούς εσωτερικούς χώρους εκτός των περιοχών προστασίας.
- ⚠ Ο μετασχηματιστής δεν επιτρέπεται να τοποθετηθεί στην περιοχή προστασίας 0 ή 1.
- ⚠ Η πρίζα πρέπει να βρίσκεται εκτός των περιοχών προστασίας. (βλ. σελίδα 46 Εικ. 5)
- ⚠ Η βάνα μπορεί να εγκατασταθεί στην περιοχή προστασίας 2.

## Οδηγίες συναρμολόγησης

- Η κεντρική βάνα πρέπει να τοποθετηθεί, να πλυθεί και να ελεγχθεί με βάση τους ισχύοντες κανόνες υδραυλικής τέχνης!
- Οι παρεχόμενες στη συσκευασία γωνιακές βαλβίδες πρέπει να τοποθετηθούν, για να αποφεύγονται ρύποι που προέρχονται από το δίκτυο ύδρευσης. Οι ρύποι αυτοί μπορεί να επηρεάσουν την καλή λειτουργία της μπαταρίας και / ή να προκαλέσουν βλάβες σε λειτουργικά της εξαρτήματα. Αυτές οι βλάβες δεν καλύπτονται από την εγγύηση!
- Εάν παρουσιαστεί πρόβλημα με τον ταχυθερμοσίφωνα ή όταν απαιτείται περισσότερο νερό, μπορεί να απομακρυνθεί ο EcoSmart® (μειωτής ροής), ο οποίος βρίσκεται πίσω από το φίλτρο του ρουζουνιού.
- Η βάνα δεν επιτρέπεται να συναρμολογηθεί σε νιπτήρες με ανυψωμένο χείλος.
- Κατά την πρώτη θέση σε λειτουργία ή μετά από εργασίες συντήρησης μπορεί να παρουσιαστεί από αντανάκλαση φωτός κατά τη ρύθμιση της εμβέλειας του ηλεκτρονικού συστήματος, μία καθυστερημένη χρονικά ενεργοποίηση της λειτουργίας της μπαταρίας. Στην περίπτωση αυτή είναι αναγκαία μία νέα ρύθμιση του ηλεκτρονικού συστήματος, η οποία γίνεται με αυτόνομη βαθμονόμησή του μετά από 10-15 λεπτά.
- Κατά την πρώτη θέση σε λειτουργία και μετά από εργασίες συντήρησης μπορεί, εξαιτίας του αέρα που περιέχει η βάνα, να προκύψει μία άσχημη εικόνα δέσμης. Μετά από περ. 15 ενεργοποιήσεις της βάνας, η δέσμη επανέρχεται στην κανονική.
- 31172000 / 31174000: Μετά τη συναρμολόγηση πρέπει να ελεγχθεί η θερμοκρασία εξόδου της μπαταρίας και να προσαρμοστεί στην επιθυμητή θερμοκρασία του πελάτη.

## ⚠ Ηλεκτρική εγκατάσταση

### Ηλεκτρολόγος εγκατάστασης

- ⚠ Οι εργασίες εγκατάστασης και ελέγχου πρέπει να πραγματοποιηθούν από εγκεκριμένο ειδικό ηλεκτρολόγο, τηρώντας τους όρους του προτύπου DIN VDE 0100 Μέρος 701 / IEC 60364-7-701.

### Ηλεκτρική παροχή

- ⚠ Τροφοδοσία τάσης: 230 V AC  $\pm$  10 % / 50 - 60 Hz
- ⚠ Η ασφάλιση θα πρέπει να πραγματοποιείται μέσω διάταξης προστασίας ρεύματος διαρροής (RCD/ FI) με παραμένον ρεύμα  $\leq$  30 mA. Η λειτουργία της διάταξης προστασίας πρέπει να ελέγχεται σε τακτά χρονικά διαστήματα.
- ⚠ Όλες οι εργασίες επιτρέπεται να εκτελούνται μόνο όταν δεν υπάρχει τάση. Στην περίπτωση αυτή θα πρέπει η τροφοδοσία τάσης να απομονώνεται με ασφαλή τρόπο μέσω ενός γενικού διακόπτη ή μέσω ενός βύσματος ρεύματος.
- ⚠ Η πρίζα πρέπει να βρίσκεται εκτός των περιοχών προστασίας. (βλ. σελίδα 46 Εικ. 5)

### Ρύθμιση

Αυτή η ηλεκτρονική βάνα (ηλεκτροβάνα) επιδεικνύει μία βαθμιαία εξασθένιση στο παρασκήνιο με προσαρμογές του πλάτους πρόσβασης, δηλ. η τεχνολογία αισθητήρων της βάνας ρυθμίζεται αυτόματα σύμφωνα με τα τοπικά δεδομένα (μέγεθος νιπτήρα, φωτεινότητα περιβάλλοντος, αντανάκλασης), ενώ δεν είναι απαραίτητη η ρύθμιση του αισθητήρα υπερύθρων.

## Λειτουργία με συσσωρευτή

Εάν πρέπει να ακολουθήσει η αλλαγή του συσσωρευτή, αυτό σημαίνεται από τη φωτοδίοδο.

Σε τάση συσσωρευτή  $\leq$  περ. 5,5 V:

η φωτοδίοδος στο παράθυρο του αισθητήρα αναβοσβήνει, όταν ενεργοποιείται η βάνα, και είναι, επιπλέον, δυνατή η λήψη νερού.

Τάση συσσωρευτή  $\leq$  περ. 5,3 V:

η φωτοδίοδος στο παράθυρο του αισθητήρα ανάβει διαρκώς, δεν είναι πλέον δυνατή η λήψη νερού, πρέπει να γίνει αλλαγή του συσσωρευτή.

Προσοχή! Μετά την τοποθέτηση του συσσωρευτή, η βάνα δεν επιτρέπεται να ενεργοποιηθεί για περ. 30 s. Χρειάζεται αυτόν το χρόνο για την αυτορρύθμιση.

Κατά την αλλαγή, τοποθέτηση και απόρριψη του συσσωρευτή, προσέχετε τις υποδείξεις κατά EN 60335-1 Παράρτημα 3 Τμήμα 7.12.

## Λειτουργία τροφοδοτικού

Η προσέγγιση κατά την αλλαγή του τροφοδοτικού αντιστοιχεί στην προσέγγιση κατά την αλλαγή συσσωρευτή.

## Κανονική λειτουργία

Η εμβέλεια του πεδίου σύλληψης ή/και η απομάκρυνση του σημείου ενεργοποίησης και απενεργοποίησης από τη βάνα, εξαρτάται από τις οπτικές συνθήκες του περιβάλλοντος (για παράδειγμα από τη μορφή και την αντανάκλαση του νιπτήρα και του φωτισμού του περιβάλλοντος), καθώς και από τη μορφή, το μέγεθος, την ταχύτητα και την αντανάκλαση του αντικειμένου που έχει τεθεί στο πεδίο σύλληψης.

Το πεδίο σύλληψης της βάνας ή/και η απομάκρυνση του σημείου ενεργοποίησης και απενεργοποίησης της βάνας, σε κανονική ενεργοποίηση, βρίσκεται περίπου στο πεδίο των 110 έως 150 mm.

Τα σκούρα (για παράδειγμα γκριζα-μαύρα) αντικείμενα δεν αναγνωρίζονται εύκολα από τη βάνα, εξαιτίας της μειωμένης αντανάκλασής τους. Η εμβέλεια του πεδίου σύλληψης ή/και η απομάκρυνση του σημείου ενεργοποίησης και απενεργοποίησης μπορεί να είναι μικρότερη από 110 mm.

Τα φωτεινά ή ανακλώντα αντικείμενα αναγνωρίζονται πολύ καλά από τη βάνα, εξαιτίας της υψηλής αντανάκλασής τους. Η εμβέλεια του πεδίου σύλληψης ή/και η απομάκρυνση του σημείου ενεργοποίησης και απενεργοποίησης μπορεί να είναι μεγαλύτερη από 150 mm.

Οι πηγές φωτισμού με ισχυρή απόδοση δεν επιτρέπεται να είναι στραμμένες απευθείας στο παράθυρο του αισθητήρα της βάνας.

Οι σταγόνες νερού ή το συμπύκνωμα στο παράθυρο του αισθητήρα της βάνας μπορεί να προκαλέσουν μη εσκεμμένη διαρροή νερού.

## Ρυθμίσεις της εμβέλειας της ηλεκτρονικής μονάδας υπερύθρων

Εάν μία βάνα συνδεθεί σε μεγάλους νιπτήρες, μπορεί να χρειαστεί, μέσω της χειροκίνητης εναλλαγής του τρόπου λειτουργίας, να αυξηθεί στο μέγιστο η εμβέλεια της ηλεκτρονικής μονάδας προσέγγισης μέσω υπερύθρων.

Είναι δυνατή η εναλλαγή μόνο μεταξύ των εξής:

- της μέγιστης εμβέλειας (μειωμένη εμβέλεια αυξημένη κατά περ. 50 mm) και
- της μειωμένης εμβέλειας (εργοστασιακή ρύθμιση)

Ο τρέχων τρόπος λειτουργίας της βάνας σημαίνεται από τη φωτοδίοδο πίσω από το παράθυρο του αισθητήρα ως εξής:

- αναβοσβήνει σπιγμιαία κατά το κλείσιμο της βάνας="μειωμένη εμβέλεια"
- δεν αναβοσβήνει κατά το κλείσιμο της βάνας=" μέγιστη εμβέλεια"

Για να μεταβείτε από τη "μειωμένη" στη "μέγιστη" εμβέλεια ή/και αντίστροφα, πράττετε τα εξής:

- διακόψτε την παροχή ρεύματος της βάνας για περ. 10 δευτερόλεπτα (διαχωρίστε την ηλεκτρική σύνδεση μεταξύ βάνας και περιβλήματος συσσωρευτή ή/και τροφοδοτικού και επανασυνδέστε μετά από 10 δευτερόλεπτα)
- Μέσω του αναβοσβήσιματος της φωτοδίοδου υποδεικνύεται η έκδοση του λογισμικού (π.χ. εάν αναβοσβήνει 1 φορά = Έκδοση Λογισμικού 1)
- Όταν η φωτοδίοδος ανάβει μόνιμα (-> Διακρίβωση της ηλεκτρονικής μονάδας προσέγγισης μέσω υπερύθρων), καλύψτε πλήρως το παράθυρο του αισθητήρα με το χέρι ή με ένα λευκό κομμάτι χαρτί
- μετά από 20 έως 40 δευτερόλεπτα απομακρύνετε και πάλι το χέρι ή/και το χαρτί
- η φωτοδίοδος υποδεικνύει μέσω αναβοσβήσιματος τον τρέχοντα ενεργοποιημένο τρόπο λειτουργίας: 1 x = „μέγιστη εμβέλεια" 2 x = „μειωμένη εμβέλεια"
- κατόπιν η φωτοδίοδος ανάβει και πάλι διαρκώς, μέχρις ότου να ολοκληρωθεί η διακρίβωση της μόλις ρυθμισμένης εμβέλειας της ηλεκτρονικής μονάδας προσέγγισης μέσω υπερύθρων
- εάν η φωτοδίοδος σβήσει εκ νέου, η βάνα είναι έτοιμη για χρήση.

**Τεχνικά Χαρακτηριστικά****Μπαταρία μόνιμα εξοπλισμένη με EcoSmart®** (μειωτής ροής)

Λειτουργία πίεσης:	έως 0,8 MPa
Συνιστώμενη λειτουργία πίεσης:	0,1 - 0,5 MPa
Πίεση ελέγχου:	1,6 MPa
(1 MPa = 10 bar = 147 PSI)	
Θερμοκρασία ζεστού νερού:	έως 60 °C
Χρόνος κίνησης εξ αδρανείας:	1 - 2 δευτερόλεπτα
Αυτόματη απενεργοποίηση:	μετά από 1 λεπτό
Συσσωρευτής:	λιθίου
Trafo (μετασχηματιστής):	230 V AC ± 10 % / 50 - 60 Hz / 20 mA
Είδος προστασίας:	IPX5
Θέση Πινακίδα τύπου:	βλ. σελίδα 52

**Περιγραφή συμβόλων****Σήμα ελέγχου** (βλ. σελίδα 51)

Μην χρησιμοποιείτε σιλικόνη που περιέχει οξικό οξύ!

**Διαστάσεις** (βλ. σελίδα 51)**Διάγραμμα ροής** (βλ. σελίδα 51)

- ① με EcoSmart®
- ② χωρίς EcoSmart®

**Ανταλλακτικά** (βλ. σελίδα 52)**Χειρισμός** (βλ. σελίδα 48)**Καθαρίστε το νιπτήρα** (βλ. σελίδα 49)**Καθαρισμός** (βλ. σελίδα 50) και συνημμένο φυλλάδιο**Συντήρηση** (βλ. σελίδα 50)

Οι βαλβίδες αντεπιστροφής πρέπει να ελέγχονται τακτικά ως προς τη λειτουργία τους, σύμφωνα με το πρότυπο DIN EN 1717, σε σχέση με τους ισχύοντες εθνικούς ή τοπικούς κανόνες (το ελάχιστο μια φορά το χρόνο).

**Αλλαγή συσσωρευτή** (βλ. σελίδα 49)**0, 1, 2 Εύρος προστασίας** (βλ. σελίδα 46)**max. Safety Function** (Λειτουργία ασφαλείας) (βλ. σελίδα 47)

≈ 38 °C Χάρη στη λειτουργία ασφαλείας Safety Function, είναι δυνατή η προ-ρύθμιση της επιθυμητής μέγιστης θερμοκρασίας (π.χ. 38°C).

**Συναρμολόγηση βλ. σελίδα 46****Varnostna opozorila**

- ⚠️ Pri montaži je treba nositi rokavice, da se preprečijo poškodbe zaradi zmečkanih ali urezov.
- ⚠️ Ta izdelek se sme uporabljati le z namenom umivanja, vzdrževanja higiene in telesne nege.
- ⚠️ Otroci kot tudi odrasle osebe z omejenimi telesnimi, duševnimi in/ali senzoričnimi sposobnostmi ne smejo nenadzorovano uporabljati tega izdelka. Osebe, ki so pod vplivom alkohola ali drog, tega izdelka ne smejo uporabljati.
- ⚠️ Velike razlike v tlaku med priključkom za mrzlo in priključkom za toplo vodo je potrebno izravnati.
- ⚠️ Na električni priključni vodnik armature se sme priključiti le ohišje baterije z baterijo CR-P2 oz. omrežni napajalnik HG-št. 30589310 iz ponudbe podjetja Hansgrohe.
- ⚠️ Poškodovanega priključnega vodnika ne smete zamenjati. Transformator ne sme več obratovati.
- ⚠️ Transformator vklj. z omrežnim vtičem se sme montirati oz. priključiti le v suhih notranjih prostorih izven zaščitnih območij.
- ⚠️ Transformatorja ne smete vgraditi v območje zaščite 0 ali 1.
- ⚠️ Vtičnica se mora nahajati izven zaščitnega območja. (glejte stran 46, sl.5)
- ⚠️ Armatura se lahko vgradi v zaščitno območje 2.

**Navodila za montažo**

- Armatura je potrebno montirati, sprati in testirati v skladu z veljavnimi normami!
- Da preprečite vtok umazanije iz vodovodnega omrežja, morate montirati priložene kožne ventile. Vtekanje umazanije lahko ovira nemoteno delovanje in / ali privede do poškodovanja funkcijskih delov armature. Tako nastala škoda ne podlega našim garancijskim obveznostim!
- Če imate probleme s pretočnim grelnikom, ali če želite večji pretok vode, lahko odstranite EcoSmart® (omejevalnik pretoka), ki se nahaja za perlatorjem.
- Armature se ne sme montirati na umivalnike s povišanim robom.
- Pri prvem zagonu ali po vzdrževalnih delih lahko zaradi odsevanja ali reflektiranja svetlobe pri nastavitvi dosega elektronike pride do zakasnitve delovanja armature. V ta namen je potrebna ponovna nastavitve elektronike, ki se izvede s samodejnim kalibriranjem elektronike po pribl. 10 - 15 min.
- Po izračitvi v obratovanje in po vzdrževalnih delih lahko zaradi zraka v armaturi pride do nelepega curka. Po ca. 15. sproženju armature se curek normalizira.
- 31172000 / 31174000: Po uspešni montaži je treba preveriti iztočno temperaturo armature in jo nastaviti na temperaturo, ki jo želi stranka.

**Električna instalacija****Elektroinštalater**

- ⚠️ Instalacijo in preizkuse sme izvajati le pooblaščen elektro strokovnjak, z upoštevanjem DIN VDE 0100 del 701 / IEC 60364-7-701.

**Električni priključek**

- ⚠️ Napajanje: 230 V AC ± 10 % / 50 - 60 Hz
- ⚠️ Zaščita se mora izvesti preko zaščitnega tokovnega stikala (RCD/ FI) z izračunanim diferenčnim tokom ≤ 30 mA. Delovanje zaščitne priprave je treba preverjati v rednih časovnih presledkih.
- ⚠️ Vsa dela se smejo izvajati le pri odklopljeni napetosti. Pri tem je treba z glavnim stikalom ali omrežnim vtičem varno odklopiti napajanje.
- ⚠️ Vtičnica se mora nahajati izven zaščitnega območja. (glejte stran 46, sl.5)

**Justiranje**

Ta elektronska armatura ima funkcijo slepljenja ozadja z vgrajenim prilagajanjem dometa, to pomeni, da se senzorika armature avtomatsko naravnava na krajevne danosti (velikost umivalnika, svetlost prostora, odsevnost), justiranje infrardečega senzorja ni potrebno.





## Obratovanje na baterije

Če je treba zamenjati baterijo, se to prikaže s svetilno diodo.

Napetost baterije  $\leq$  pribl. 5,5 V:

svetilna dioda v senzorskem okencu ob dotiku armature utripa, še naprej je možen odvzem vode

Napetost baterije  $\leq$  pribl. 5,3 V:

svetilna dioda v senzorskem okencu stalno sveži, odvzem vode ni več možen, baterijo je treba zamenjati.

Pozor! Po vstavitvi baterije armature ne smete aktivirati pribl. 30 s. Ta čas potrebuje za samozustiranje.

Pri zamenjavi baterije, vgradnji in odlaganju v odpad je treba upoštevati napotke po EN 60335-1 priloga 3 odstavek 7.12.

## Obratovanje z omrežnim napajalnikom

Postopek pri zamenjavi omrežnega napajalnika je ustrezen postopku pri zamenjavi baterije.

## Normalno obratovanje

Doseg območja zajemanja oz. oddaljenost vklopne in izklopne točke od armature je odvisna od optičnih pogojev okolja (na primer od oblike in refleksije umivalnika in okoliške osvetlitve), kot tudi od oblike, velikosti, hitrosti in refleksije predmeta, ki se nahaja v območju zajemanja.

Območje zajemanja armature oz. oddaljenost vklopne in izklopne točke od armature leži pri normalnem aktiviranju približno v območju 110 do 150 mm.

Temne (na primer sivo-črne) predmete armatura zaradi njihove nizke odbojnosti le težko prepozna. Doseg območja zajemanja oz. oddaljenost vklopne in izklopne točke je lahko manjši od 110 mm.

Svetle ali zrcalne predmete armatura zaradi njihove visoke odbojnosti zelo dobro prepozna. Doseg območja zajemanja oz. oddaljenost vklopne in izklopne točke je lahko večji od 150 mm.

Močni izvori svetlobe ne smejo biti usmerjeni direktno na senzorsko okence armature.

Kapljice vode ali kondenzat na senzorskem okencu armature lahko sprožijo nehoten tek vode.

## Nastavitev dosega infrardeče približevalne elektronike

Če se armatura priključi na velike umivalnike, je morebiti treba z ročnim preklopom obratovalnega načina povečati doseg infrardeče približevalne elektronike do maksimalne mere.

Preklaplja se lahko le med naslednjima dvema možnostima:

- „maksimalen doseg“ (reduciran doseg, povečan za pribl. 50 mm)
- „reduciran doseg“ (tovarniška nastavitve)

V katerem obratovalnem načinu se armatura trenutno nahaja, prikazuje svetilna dioda za senzorskim okencem:

- kratko utripanje ob zapiranju armature = „reduciran doseg“
- ne utripa ob zapiranju armature = „maksimalen doseg“

Za preklap z „reduciranega“ na „maksimalen doseg“, oz. obratno, se morajo izvesti naslednji koraki:

- Za pribl. 10 s prekinite napajanje armature (prekinite električno vtično povezavo med armaturo in ohišjem baterije oz. omrežnim napajalnikom in jo po 10 s ponovno vzpostavite)
- z utripanjem svetilne diode se prikaže verzija programske opreme (npr. 1 x utripa = verzija programske opreme 1)
- če svetilna dioda stalno sveži (-> kalibriranje infrardeče približevalne elektronike), z roko ali belim koščkom papirja popolnoma prekrijte senzorsko okence
- po 20 s do 40 s roko oz. papir ponovno odstranite
- svetilna dioda z utripanjem prikazuje trenutno aktiviran obratovalni način: 1 x = „maksimalen doseg“, 2 x = „reduciran doseg“
- nato svetilna dioda ponovno stalno sveži, dokler ni zaključeno kalibriranje pravkar nastavljenega dosega infrardeče približevalne elektronike
- ko svetilna dioda ponovno ugasne, je armatura pripravljena za uporabo

## Tehnični podatki

**Armatura je serijsko opremljena z EcoSmart®** (omejevalnikom pretoka)

Delovni tlak:	maks. 0,8 MPa
Priporočeni delovni tlak:	0,1 - 0,5 MPa
Preskusni tlak:	1,6 MPa
(1 MPa = 10 bar = 147 PSI)	
Temperatura tople vode:	maks. 60 °C
Čas zakasnitve:	1 - 2 s
Avtomatičen izklop:	po 1 min
Baterija:	litij
Trafo:	230 V AC $\pm$ 10 % / 50 - 60 Hz / 20 mA
Vrsta zaščite:	IPX5
Mesto postavitve tipske tablice:	Glejte stran 52.

## Opis simbola



**Preskusni znak** (glejte stran 51)



Ne smete uporabiti silikona, ki vsebuje ocetno kislino!



**Mere** (glejte stran 51)



**Diagram pretoka** (glejte stran 51)

- ① z omejevalnikom pretoka EcoSmart®
- ② brez omejevalnika pretoka EcoSmart®



**Rezervni deli** (glejte stran 52)



**Upravljanje** (glejte stran 48)



**Očistite umivalnik.** (glejte stran 49)



**Čiščenje** (glejte stran 50) in priložena brošura



**Vzdrževanje** (glejte stran 50)

Delovanje protipovratnega ventila je potrebno v skladu z DIN EN 1717 in skladno z državnimi in regionalnimi določili redno testirati (najmanj enkrat letno).



**Zamenjava baterije** (glejte stran 49)

**0, 1, 2 Zaščitno območje** (glejte stran 46)

**max.  $\approx$  38 °C Varnostna funkcija .** (glejte stran 47)

Varnostna funkcija omogoča, da vnaprej nastavimo najvišjo zeleno temperaturo npr. 38°C.



**Montaža Glejte stran 46.**



## ⚠ Ohutusjuhised

- ⚠ Kandke paigaldamisel muljumis- ja löikevigastuste vältimiseks kindaid.
- ⚠ Toodet tohib kasutada ainult pesemis-, hügieeni- ja kehapihustamiseesmärkidel.
- ⚠ Lapsed, samuti kehaliste, vaimsete või tajupiirangutega täiskasvanud ei tohi dušisüsteemi järelevalveta kasutada. Alkoholi või narkootikumide mõju all olevad isikud ei tohi dušisüsteemi kasutada.
- ⚠ Kui külma ja kuuma vee ühenduste surve on väga erinev, tuleb need tasakaalustada.
- ⚠ Armatuuri elektriühenduse kaabliga tohib ühendada ainult Hansgrohe poolt pakutava akukorpuse koos akuga CR-P2 või toiteploki NG-Nr.30589310.
- ⚠ Kahjustatud ühendusjuhet ei tohi asendada. Siis trafot enam kasutada ei tohi.
- ⚠ Trafot ja toitepistikut tohib monteerida ja kasutada ainult kuivades siseruumides väljaspool kaitsealasid.
- ⚠ Trafot ei tohi paigaldada kaitsealasse 0 ega 1.
- ⚠ Pistikupesa peab jääma väljaspoole kaitseala. (vt lk 46, joonis 5)
- ⚠ Armatuuri võib paigaldada kaitsealasse 2.

## Paigaldamisjuhised

- Segisti paigaldamine, loputamine ja kontroll peab toimuma vastavalt kehtivatele normidele!
- Kaasasolevad nurkventiilid tuleb paigaldada, et mustus torustikust ei pääseks sisse. Mustus võib mõjutada töökindlust ja/või kahjustada segisti detailide. Sellest tulenevad kahjustused ei kuulu meie garantii alla!
- Kui esineb probleeme läbivooluga või kui soovitakse, et vee läbivool oleks suurem, tuleks sõela taga asuv EcoSmart® (veehulgapiiraja) eemaldada.
- Armatuuri ei tohi paigaldada kõrgema servaga pesulaudadele.
- Esmakordsel kasutuselevõtul või pärast hooldustöid võib (valgus)peegelduse tõttu tekkida elektroonika toimeulatuse seadistamisel armatuuri talitluses ajalisi viivitusi. Selle vältimiseks tuleb elektroonika uuesti kalibreerida - see viiakse umbes 10-15 minuti pärast automaatselt läbi.
- Esmakordsel kasutamisel ja pärast hooldustöid võib armatuuris olev õhk põhjustada inetu joakuju. Umbes pärast 15 armatuuri sissesülütamist on joakuju jälle korras.
- 31172000 / 31174000: Pärast paigaldamist tuleb kontrollida armatuuri väljavoolutemperatuuri ja seada see kliendi poolt soovitud temperatuurile.

## ⚡ Elektrisüsteemi paigaldamine

### Elektrimontöör

- ⚠ Paigaldamis- ja kontrolltööd peab tegema volitatud elektrik, kes järgib DIN VDE 0100 osa 701 / IEC 60364-7-701 nõudeid.

### Elektriühendus

- ⚠ Pingega varustamine: 230 V AC  $\pm$  10 % / 50 - 60 Hz
- ⚠ Kaitse peab toimuma rikkevoolu kaitseeadisega (RCD/FI) nominaal-jääkvooluga  $\leq$  30 mA. Kaitseeadist tuleb regulaarselt kontrollida.
- ⚠ Kõik tööd tuleb teha pingevabas olekus. Seejuures tuleb toitevarustus pealüliti või võrgupistikuga abil kindlalt lahutada.
- ⚠ Pistikupesa peab jääma väljaspoole kaitseala. (vt lk 46, joonis 5)

### Reguleerimine

Seda elektroonset segisti iseloomustab kaugusega kohanduv tagapõhja valgustuse aeglane kustumine. See tähendab, et segisti kohandub sensorite abil automaatselt paiga tingimustega (valamu suurus, valgustus, peegeldus). Infrapunaanduri korrigeerimine ei ole vajalik.

## Akurežiim

Kui on vajalik akuvahetus, annab sellesst märku valgusdiodid.

Akupinge  $\leq$  ca. 5,5 V:

sensoraknas olev valgusdiodid vilgub, kui armatuuri armatuuri kasutatakse, vett saab endiselt võtta

Akupinge  $\leq$  ca. 5,3 V:

sensoraknas olev valgusdiodid põleb püsivalt, vett ei saa enam võtta, aku tuleb välja vahetada.

Tähelepanu! Pärast aku paigaldamist ei tohi armatuuri ca. 30 sek vältel sisse lülitada. Armatuuril on vaja aega automaatselt reguleerimiseks.

Aku vahetamise, paigaldamise ja kõrvaldamise korral tuleb järgida standardi EN 60335-1 lisa 3 punktis 7.12 sätestatud nõudeid.

### Toiteploki režiim

Toiteploki vahetades toimida nagu akuvahetuse puhul.

### Normaalne töörežiim

Armatuuri tuvastuspiirkonna ulatus või armatuuri sisse- ja väljalülituspunkti kaugus sõltub ümbritseva keskkonna optilistest tingimustest (nt pesulaua kujust ja peegeldusest ning ümbritsevast valgustusest) ning tuvastuspiirkonda toodud eseme kujust, suuruselt, kiirusest ja peegeldusest.

Armatuuri tuvastusala või armatuuri sisse- ja väljalülituspunkti kaugus on normaalsel tingimusel vahemikus ca. 110 kuni 150 mm.

Tumedaid (nt hallikasmusti) esemeid tuvastab armatuur halva nende peegelduvuse tõttu halvasti. Tuvastusala ulatus või sisse- ja väljalülituspunkti kaugus võib olla väiksem kui 110 mm.

Heledaid või peegelduvaid esemeid tuvastab armatuur nende tugeva peegeldumise tõttu väga hästi. Tuvastusala ulatus või sisse- ja väljalülituspunkti kaugus võib olla suurem kui 150 mm.

Võimsaid valgusallikaid ei tohi suunata otse armatuuri sensoraknale.

Veetilgad või kondensvesi armatuuri sensoraknal võivad põhjustada vee ettenägematut lekkimist.

### Infrapuna-lähenemiselektroonika toimimisulatus reguleerimine

Kui armatuur ühendatakse suurtele pesulaudadele, võib osutada vajalikuks töörežiim käsitsi ümber lülitada, et viia infrapuna-lähenemiselektroonika toimimisulatus maksimumini.

Vahetada saab ainult kahe järgmise seade vahel:

- „maksimaalne toimimisulatus“ (vähendatud toimimisulatus ca. 50 mm võrra suurendatud)
- „vähendatud toimimisulatus“ (tehaseseade)

Millises töörežiimis armatuur hetkel on, võib näha valgusdiodidilt sensorakna taga:

- lühike vilkumine armatuuri sulgedes = „vähendatud toimimisulatus“
- armatuuri sulgedes tuli ei vilgu = „maksimaalne toimimisulatus“

Et vahetada „vähendatud“ toimimisulatus „maksimaalseks“ või vastupidi, tuleb toimida järgmiselt:

- Armatuuri pingearustus ca. 10 sek katkestada (elektriline pistikühendus armatuuri ja aku korpuse või toiteploki vahel lahutada ja 10 sek. pärast uuesti ühendada)
- Valgusdiodi vilkumine näitab tarkvara versiooni (nt 1 x vilkumine = tarkvara versioon 1)
- Kui valgusdiodid põleb püsivalt (-> infrapuna-lähenemiselektroonika kalibreerimine), sensoraken käega või valge paberiga täiesti kinni katta
- 20 - 40 sek. pärast käsi või paber ära võtta
- Valgusdiodid osutab vilkudes hetkel aktiveeritud töörežiimi: 1 x = „maksimaalne toimimisulatus“, 2 x = „vähendatud toimimisulatus“
- Seejärel põleb valgusdiodid jälle püsivalt, kuni äsja uuesti seadistatud infrapuna-lähenemiselektroonika toimimisulatus kalibreerimine on lõpetatud
- Kui valgusdiodid uuesti kustub, on armatuur kasutusvalmis

**Tehnilised andmed****Segistisari on toodetud koos EcoSmart®** (veehulgapiirajaga)

Töörõhk	maks. 0,8 MPa
Soovitav töörõhk:	0,1 - 0,5 MPa
Kontrollsurve:	1,6 MPa
(1 MPa = 10 baari = 147 PSI)	
Kuuma vee temperatuur:	maks. 60°C
Järelooluaeg:	1 - 2 s
Automaatne väljalülitus:	1 min pärast liitium
patarei:	liitium
transformaator:	230 V AC ± 10 % / 50 - 60 Hz / 20 mA
Kaitseklass:	IPX5
Tüübisildi paigalduskoht:	vt lk 52

**Sümbolite kirjeldus****Kontrollsertifikaat** (vt lk 51)

Ärge kasutage äädikhapet sisaldavat silikooni!

**Mõõtude** (vt lk 51)**Läbivooludiagramm** (vt lk 51)

- ① EcoSmart® olemas
- ② EcoSmart® puudub

**Varuosad** (vt lk 52)**Kasutamine** (vt lk 48)**Puhastage valamü** (vt lk 49)**Puhastamine** (vt lk 50) ja kaasasolev brošüür**Hooldus** (vt lk 50)

Tagasilöögiklappide toimimist tuleb kooskõlas riiklike ja regionaalsete määrustega regulaarselt kontrollida vastavalt standardile DIN EN 1717 (vähemalt kord aastas).

**patarei vahetamine** (vt lk 49)**0, 1, 2 Kaitse ulatus** (vt lk 46)**max. Turvafunktsioon** (vt lk 47)

≈ 38°C

Tänu ohutusfunktsioonile on võimalik soovitud maksimaaltemperatuuri eelnevalt sisestada (nt maks. 38°C).

**Drošības norādes**

- ⚠ Montāžas laikā, lai izvairītos no saspiedumiem un iegriezumiem, nepieciešams nēsāt cimodus.
- ⚠ Šo produktu drīkst izmantot tikai, lai mazgātos, higiēnai un ķermeņa tīrīšanai.
- ⚠ Bērni, kā arī pieaugušie ar fiziskiem, garīgiem un / vai sensoriskiem ierobežojumiem nedrīkst lietot šo produktu bez uzraudzības. Personas, kas atrodas alkohola vai narkotisko vielu iespaidā, nedrīkst lietot šo dušas sistēmu.
- ⚠ Jāizlīdzina spiediena atšķirības starp aukstā un karstā ūdens pievadiem.
- ⚠ Pie jāucējkrāna elektriskā pieslēguma vada drīkst pieslēgt tikai Hansgrohe piedāvāto bateriju korpusu ar bateriju CR-P2 jeb barošanas bloku HG-Nr. 30589310.
- ⚠ Aizliegts mainīt bojātā pieslēguma vadu. Tādā gadījumā aizliegts ekspluatēt transformatoru.
- ⚠ Transformatoru, ieskaitot tīkla kontaktspraudni, drīkst montēt vai pievienot pie tīkla vienīgi sausās iekšējās ārpus aizsardzības zonas.
- ⚠ Transformatoru nedrīkst iebūvēt 0. vai 1. aizsardzības zonā.
- ⚠ Rozetei jābūt izvietotai ārpus aizsardzības zonām. (sk. lapu 46 attēls 5)
- ⚠ Armatūru var iebūvēt aizsardzības zonā 2.

**Norādījumi montāžai**

- Armatūra jāuzstāda, jāizskalo un jāpārbauda atbilstoši spēkā esošajām normām!
- Komplektācijā iekļautie leņķa ventīļi jāuzstāda, lai novērstu neīrumu ieskaļošanu no cauruļvadiem. Ieskaļotie neīrumi var ietekmēt armatūras darbību un/vai izraisīt armatūras funkcionālo daļu bojājumus. Uz bojājumiem, kas radušies šādā veidā, mūsu sniegtā garantija neattiecas!
- Ja rodas problēmas ar caurteces sildītāju vai ja ūdens plūsma nav pietiekami spēcīga, EcoSmart® (caurteces ierobežotāju), kas atrodas aiz aeratora, drīkst noņemt.
- Jaucējkrānus nedrīkst montēt pie izlietnēm ar paaugstinātu malu.
- Pēc ekspluatācijas uzsākšanas vai pēc apkopes darbiem gaismas atspulgi, iestatīt elektronikas asuma dziļumu, var novest pie armatūras kavētas funkcionalitātes. Kļūst nepieciešama jauna elektronikas regulēšana, kas notiek ar elektronikas automātiskas kalibrēšanas palīdzību pēc apm. 10 - 15 min.
- Sākot ekspluatāciju pirmo reizi vai pēc apkopes darbiem, jāucējkrānā esošā gaisa dēļ var veidoties nevienmērīga strūkļa. Pēc apm. 15 jāucējkrāna aktivizēšanas reizēm strūkļa ir pareiza.
- 31172000 / 31174000: Pēc montāžas jāpārbauda armatūras temperatūra uz izejas un jānoregulē temperatūra atbilstoši klienta prasībām

**Elektroinstalācija****Elektromontieris**

- ⚠ Instalācijas un pārbaudes darbus ir jāveic sertificētam elektriķim, ievērojot DIN VDE 0100 701. daļu / IEC 60364-7-701.

**Elektroapgādes pieslēgvietā**

- ⚠ Jauda: 230 V AC ± 10 % / 50 - 60 Hz
- ⚠ Jānodrošina noplūdes strāvas aizsarg sistēma (RCD / FI) ar izmērīto strāvas starpību ≤ 30 mA. Ik pēc noteikta atstatuma jāpārbauda drošības ierīces funkcijas.
- ⚠ Visus darbus drīkst veikt tikai tad, kad ir atvienots spriegums. Turklāt drošības dēļ ir jāatvieno strāvas padeve, izmantojot galveno slēdzi vai kontaktdakšu.
- ⚠ Rozetei jābūt izvietotai ārpus aizsardzības zonām. (sk. lapu 46 attēls 5)

**Ieregulēšana**

Elektroniskajam jāucējkrānam ir sekojoša funkcija: spēja ieregulēt diapazonu, tas nozīmē, ka jāucējkrāna sensors automātiski pielāgojas vietējiem apstākļiem (izlietnes lielumam, telpas gaišumam, refleksijai), infrasarkanā sensora ieregulēšana nav nepieciešama.



## Darbināšana ar baterijām

Ja ir jāveic baterijas nomaiņa, to signalizē gaismas diode.

**Baterijas spriegums apm. ≤ 5,5 V:**

gaismas diode sensora lodziņā mirgo, kad aktivizē jaučējkāru, ūdens tecināšana vēl ir iespējama.

**Baterijas spriegums apm. ≤ 5,3 V:**

gaismas diode sensora lodziņā deg nepārtraukti, ūdens tecināšana vairs nav iespējama, baterija ir jānomaina.

Uzmanību! Pēc baterijas ievietošanas jaučējkāru nedrīkst aktivizēt apm. 30 sekundes. Tai šis laiks ir nepieciešams pašregulēšanās nolūkos.

Baterijas maiņai, montāžai un utilizācijai ievērojiet norādījumus saskaņā ar EN 60335-1 3. pielikums 7.12. sadaļa.

## Darbināšana ar elektrisko tīklu

Rīcības veids nomainot barošanas bloku ir tāds pats kā nomainot bateriju.

## Normāls darba režīms

Darbības rādiuss jeb ieslēgšanas un izslēgšanas punkta attālums līdz jaučējkāram atkarīgs no optiskajiem apkārtējās vides apstākļiem (piem., no izlietnes refleksijas formas un apkārtējās vides apgaismojuma), kā arī no darbības rādiusā izmantotā priekšmeta formas, izmēra, ātruma un refleksijas.

Jaučējkāra darbības rādiuss jeb ieslēgšanas un izslēgšanas punkta attālums līdz jaučējkāram normālā darba režīmā ir apm. 110 līdz 150 mm robežās.

Tumšus (piem., pelēkumus) priekšmetus to nelielās refleksijas dēļ jaučējkārs atpazīst sliktāk. Darbības rādiuss jeb ieslēgšanas un izslēgšanas punkta attālums līdz jaučējkāram var būt mazāks par 110 mm.

Gaišus vai spoguļveida priekšmetus to lielās refleksijas dēļ jaučējkārs atpazīst ļoti labi. Darbības rādiuss jeb ieslēgšanas un izslēgšanas punkta attālums līdz jaučējkāram var būt lielāks par 150 mm.

Jaudīgus gaismas avotus nedrīkst vērst tieši pret jaučējkāra sensora lodziņu.

Ūdens pilieni vai kondensāts uz sensora lodziņa var izraisīt nejaūšu ūdens padevi.

## Infrasarkanās bezkontakta elektronikas darbības rādiusa iestatīšana

Ja jaučējkāru pieslēdz lielām izlietnēm, var būt nepieciešams ar manuālu darbības režīma pārslēgšanu maksimāli palielināt infrasarkanās bezkontakta elektronikas darbības rādiusu.

Iespējams izvēlēties tikai vienu no diviem variantiem:

- „maksimālais darbības rādiuss“ (samazināts darbības rādiuss, kas maksimāli palielināts apmēram par 50 mm)
- „samazināts darbības rādiuss“ (rūpnīcas iestatījums)

To, kurā darbības režīmā jaučējkārs šobrīd atrodas, signalizē gaismas diode aiz sensora lodziņa:

- īslaicīga mirgošana, aizverot jaučējkāru = „samazināts darbības rādiuss“
- nav mirgošanas, aizverot jaučējkāru = „maksimālais darbības rādiuss“

Lai nomainītu no „samazinātā darbības rādiusa“ uz „maksimālo darbības rādiusu“ vai otrādi, jāveic šādi soļi:

- uz apm. 10 sekundēm jāpārtrauc jaučējkāra sprieguma padeve (atvienot elektrisko spraudsavienojumu starp jaučējkāru un baterijas korpusu jeb barošanas bloku un pēc 10 sekundēm atkal pievienot),
- mirgojot gaismas diodei, tiek parādīta programmas versija (piem., mirgo 1 x = programmas versija 1),
- ja gaismas diode deg nepārtraukti (-> infrasarkanās bezkontakta elektronikas kalibrēšana), sensora lodziņu pilnībā noņem ar roku vai baltu papīru,
- pēc 20 līdz 40 sekundēm noņem roku vai papīru,
- mirgojoša gaismas diode parāda šobrīd aktivizēto darbības režīmu: 1 x = „maksimālais darbības rādiuss“, 2 x = „samazināts darbības rādiuss“,
- pēc tam gaismas diode atkal turpina degt nepārtraukti, līdz ir noslēgusies infrasarkanās bezkontakta elektronikas tikko iestatītā darbības rādiusa kalibrēšana,
- kad gaismas diode atkal izdziest, jaučējkārs ir darba gatavībā.

## Tehniskie dati

**Jaučējkārs tiek ražots kopā ar EcoSmart®** (caurteces ierobežotāju)

Darba spiediens:	maks. 0,8 MPa
Ieteicamais darba spiediens:	0,1 - 0,5 MPa
Pārbaudes spiediens:	1,6 MPa
(1 MPa = 10 bar = 147 PSI)	
Karstā ūdens temperatūra:	maks. 60 °C
Sekojošais laiks:	1 - 2 s
Automātiskā atslēgšanās:	pēc 1 min.
Baterija:	litija
Transformators:	230 V AC ± 10 % / 50 - 60 Hz / 20 mA
Aizsardzības līmenis:	IPX5
Pases datu plāksnītes izvietojuma vieta:	skat. 52. lpp.

## Simbolu nozīme



**Pārbaudes zīme** (skat. 51. lpp.)



Neizmantot silikonu, kas satur etiķskābi!



**Izmērus** (skat. 51. lpp.)



**Caurplūdes diagramma** (skat. 51. lpp.)

- ① ar EcoSmart®
- ② bez EcoSmart®



**Rezerves daļas** (skat. 52. lpp.)



**Lietošana** (skat. 48. lpp.)



**Izlietnes tīrīšana** (skat. 49. lpp.)



**Tīrīšana** (skat. 50. lpp.) un klāt pievienotais buklets



**Apkope** (skat. 50. lpp.)

Regulāri jāpārbauda pretvārsta funkcija saskaņā ar DIN EN 1717 saistībā ar nacionālajiem vai vietējiem noteikumiem (vismaz vienreiz gadā).



**Baterijas nomaiņa** (skat. 49. lpp.)

**0, 1, 2 Aizsardzības zona** (skat. 46. lpp.)

**max. Drošības funkcija** (skat. 47. lpp.)

≈ 38 °C

Pateicoties drošības funkcijai, vēlamo augstāko temperatūru, piem., maks. 38°C, var iestatīt jau iepriekš.



**Montāža skat. 46. lpp.**



## Sigurnosne napomene

- ⚠ Prilikom montaže se radi sprečavanja prignječenja i posekotina moraju nositi rukavice.
- ⚠ Proizvod sme da se koristi samo za kupanje, tuširanje i ličnu higijenu.
- ⚠ Deca, kao i telesno, mentalno i/ili senzorno hendikepirane odrasle osobe ne smeju da koriste proizvod bez nadzora. Osobe koje su pod uticajem alkohola ili droga ne smeju da koriste proizvod.
- ⚠ Velika razlika u pritisku između vruće i hladne vode mora biti izbalansirana.
- ⚠ Na električni priključni vod armature se sme priključiti samo kućište baterije s baterijom CR-P2 odnosno ispravljač HG br. 30589310 iz ponude Hansgrohe.
- ⚠ Oštećeni priključni vod se ne sme zamenjivati. U tom slučaju se transformator ne sme više uključivati.
- ⚠ Transformator se zajedno sa strujnim utikačem sme montirati odnosno priključivati isključivo u suvim prostorijama izvan zaštitnih područja.
- ⚠ Transformator ne sme da se ugrađuje u zaštitnom području 0 ili 1.
- ⚠ Utičnica se mora nalaziti izvan zaštitnih područja. (vidi str. 46 sl. 5)
- ⚠ Armatura može da se ugradi u zaštitnom području 2.

## Instrukcije za montažu

- Armatura mora biti postavljena, isprana i testirana prema važećim normama!
- Obavezno montirajte priložene ugaone ventile, čime sprečavate ulazak prljavštine iz vodovoda. Prljavština može dovesti do delimičnog ili potpunog oštećenja funkcionalnih delova armature. Ne preuzimamo odgovornost za time prouzrokovana oštećenja!
- Ukoliko se pojave problemi sa protočnim bojlerom ili se želi veći protok vode, onda EcoSmart® (ograničavač protoka vode), koji je smešten iza aeratora, može da se ukloni.
- Armatura se ne sme montirati na umivaonicima s povišenom ivicom.
- Prilikom prvog puštanja u rad i posle radova održavanja moguće je da usled svetlosnih refleksija prilikom nameštanja dometa elektronike dođe do vremenskog pomaka u radu armature. U tom slučaju se elektronika mora iznova podesiti, što se postiže samostalnom kalibracijom elektronike nakon približno 10-15 minuta.
- Prilikom prvog puštanja u rad i posle radova održavanja može doći do deformacija mlaza usled prisustva vazduha u armaturi. Posle približno 15 aktiviranja armature oblik mlaza je ponovo pravilan.
- 31172000 / 31174000: Po izvršenoj montaži se izlazna temperatura na armaturi mora proveriti i podesiti po želji klijenta.

## Električna instalacija

### elektroinstalater

- ⚠ Instalaciju i ispitivanje smeju obavljati isključivo sertifikovani električari uz uvažavanje odredaba DIN VDE 0100 deo 701 / IEC 60364-7-701.

### Električni priključak

- ⚠ Dovod napona: 230 V AC  $\pm$  10 % / 50 – 60 Hz
- ⚠ Vod se mora osigurati nadstrujnom zaštitnom sklopom (RCD/FI) s nazivnom diferencijalnom strujom  $\leq$  30 mA. Ispravnost zaštitne sklopke se mora proveravati u redovnim vremenskim intervalima.
- ⚠ Radovi bilo koje vrste smeju da se sprovode samo u beznaponskom stanju. Pritom se napajanje mora sigurno odvojiti uz pomoć glavnog prekidača ili strujnog utikača.
- ⚠ Utičnica se mora nalaziti izvan zaštitnih područja. (vidi str. 46 sl. 5)

### Podešavanje

Senzori armature se automatski podešavaju, u zavisnosti od uslova postavljanja (veličina umivaonika, osvetljenost okoline, refleksija). Podešavanje infracrvenih senzora nije potrebno.

## rad na baterije

Da li u skorije vreme treba zameniti bateriju se signalizira LED indikatorom.

Napon baterije  $\leq$  oko 5,5 V:

LED indikator u prozorčiću senzora treperi kada se rukuje armaturom, puštanje vode je i dalje moguće

Napon baterije  $\leq$  oko 5,3 V:

LED indikator u prozorčiću senzora stalno svetli, puštanje vode više nije moguće; mora se zameniti baterija.

Pažnja! Nakon umetanja baterije armatura ne sme biti aktivirana barem 30 s, jer je najmanje toliko vremena potrebno za samoproveru baterije.

Prilikom zamene, ugradnje i odlaganja baterija u otpad treba se pridržavati odredaba iz EN 60335-1 prilog 3 pasus 7.12.

## rad s ispravljačem

Ispravljač se zamenjuje na isti način kao i baterija.

## Normalni pogon

Domet senzora, odnosno udaljenost mesta uključivanja i isključivanja od armature, zavisi od optičkih uslova okoline (na primjer od oblika i refleksije umivaonika i okolnog svetla), kao i od oblika, veličine, brzine i refleksije predmeta unesenog u oblast registrovanja.

Oblast registrovanja armature, odnosno udaljenost mesta uključivanja i isključivanja od armature, pri normalnom aktiviranju leži otprilike u opsegu od oko 110 do 150 mm.

Tamni (na primer sivo-crni) predmeti se zbog svoje loše refleksije teško prepoznaju od strane armature. Domet senzora, odnosno udaljenost mesta uključivanja i isključivanja, može biti manji od 110 mm.

Svetli ili reflektirajući predmeti se zahvaljujući svojoj visokoj refleksiji vrlo dobro prepoznaju od strane armature. Domet senzora, odnosno udaljenost mesta uključivanja i isključivanja, može biti veći od 150 mm.

Snažni izvori svetlosti se ne smeju usmeravati direktno na senzorski prozorčić armature.

Kapljice vode ili kondenzat na senzorskom prozorčiću armature mogu prouzrokovati neželjeno puštanje vode.

## Nameštanje dometa infracrvene elektronike za detektovanje približavanja

Ako se armatura priključuje na velike umivaonike, može biti neophodno ručnim prebacivanjem režima rada povećati domet infracrvene elektronike za detektovanje približavanja na maksimum.

Može se birati između sledeće dve opcije:

- "maksimalni domet" (redukovani domet povećan na maksimum za oko 50 mm)
- "redukovani domet" (fabrički podešeno)

LED indikator na senzorskom prozorčiću prikazuje trenutni režim rada armature.

- kratkotrajno treperenje pri zatvaranju armature = "redukovani domet"
- nema treperenja pri zatvaranju armature = "maksimalni domet"

Za prelazak s "redukovano" na "maksimalni domet" i nazad treba učiniti sledeće:

- prekinite dovod napona do armature u trajanju od oko 10 s (odvajanjem električnog utičnog spoja između armature i kućišta baterija odnosno odvajanjem ispravljača i ponovnim spajanjem posle 10 s)
- treperenjem LED indikatora prikazuje se broj verzije softvera (npr. ako LED zatreperi 1 x = verzija softvera 1)
- ako LED indikator stalno svetli (-> baždarenje infracrvene elektronike za detektovanje približavanja), onda senzorski prozorčić treba potpuno zakloniti rukom ili listom belog papira.
- posle 20 s do 40 s ponovo sklonite ruku odnosno papir
- treperenje LED indikatora pokazuje koji je režim rada trenutno aktiviran: 1 x = "maksimalni domet", 2 x = "redukovani domet"
- zatim LED indikator ponovo neprekidno svetli, sve dok se ne završi baždarenje upravo odabranog dometa infracrvene elektronike za detektovanje približavanja
- armatura je spremna za rad kada se LED indikator ugasi.





## Tehnički podaci

<b>Ove armature imaju serijski ugrađen EcoSmart®</b> (ograničavač protoka vode)	
Radni pritisak:	maks. 0,8 MPa
Preporučeni radni pritisak:	0,1 - 0,5 MPa
Probni pritisak:	1,6 MPa
(1 MPa = 10 bar = 147 PSI)	
Temperatura vruće vode:	maks. 60°C
Naknadni protok:	1 - 2 s
Automatsko isključivanje:	posle 1 min
Baterija:	litijum
transformator:	230 V AC ± 10 % / 50 - 60 Hz / 20 mA
Klasa zaštite:	IPX5
Mesto na kome se nalazi natpisna pločica:	vidi stranu 52

## ⚠️ Sikkerhetshenvisninger

- ⚠️ Bruk hansker under montasjen for å unngå klem- og kuttskader.
- ⚠️ Dusjsystemet skal kun brukes for bade-, hygiene- og kroppshygiene.
- ⚠️ Barn og voksne med fysiske og psykiske og/eller sensoriske handicap skal ikke bruke dusjsystemet uten oppsyn. Personer som er påvirket av alkohol eller narkotika skal ikke bruke dusjsystemet.
- ⚠️ Store trykkdifferanser mellom kaldt- og varmtvannstilkoblinger skal utlignes.
- ⚠️ På armaturens elektriske tilkoblingsledninger må det kun kobles på batterihus med batteri CR-P2, hhv. nettadapter HG-nr. 30589310 som blir tilbudt av Hansgrohe.
- ⚠️ Ledningen for denne transformatorens strømtilkobling kan ikke erstattes. Deretter skal transformatoren ikke settes i drift.
- ⚠️ Transformatoren og nettstøpselet skal kun monteres hhv. stikkes inn i tørre rom innendørs som er utenfor beskyttelsesområdene.
- ⚠️ Transformatoren skal ikke monteres i sikkerhetsområde 0 eller 1.
- ⚠️ Stikkontakten skal være utenfor beskyttelsesområdet. (se side 46 fig. 5)
- ⚠️ Armaturen kan monteres i beskyttelsesområde 2.

## Montagehenvisninger

- Armaturen skal monteres iht. gyldige standarder. De skal spyles og sjekkes!
- De medleverte vinkelventiler skal monteres for å forhindre at smuss spyles inn fra ledningsnettet. Innspylinger av smuss kan påvirke funksjonen negativt og / eller medføre skader på armaturens funksjonsdeler. Skader på grunn av dette er ikke dekket av vår garanti!
- Ved problemer med gjennomstrømningsovnen, eller når man ønsker en større vanngjennomstrømning, kan EcoSmart® (gjennomstrømningsbegrensner) fjernes. Den sitter bak luftdysene.
- Armaturen må ikke monteres på vaskeservanter med opphøyde kanter.
- Ved førstegangs idriftsettelse eller etter vedlikeholdsarbeid kan det pga. lysspeiling eller refleksjoner oppstå en tidsforskjøvet funksjon av elektronikkens rekkeviddeinstilling. I så tilfelle er det nødvendig med en ny justering av elektronikken. Denne kalibreringen utfører elektronikken selv, etter omtrent 10 - 15 minutter.
- Ved idriftsettelse for første gang og etter vedlikeholdsarbeid kan det oppstå et noe dårlig strålebilde pga. luft i armaturen. Etter omtrent 15 aktiveringer er strålebildet i orden igjen.
- 31172000 / 31174000: Etter ferdig montering skal armaturens utløpstemperatur sjekkes og innstilles til den temperaturen som kunden ønsker.

## ⚠️ El-installasjon

### El-installerør

- ⚠️ Installasjons- og kontrollarbeid skal utføres av el-fagfolk som tar hensyn til DIN VDE 0100 del 701 / IEC 60364-7-701.

### El-tilkoblinger

- ⚠️ Spenningsforsyning: 230 V AC ± 10 % / 50 - 60 Hz
- ⚠️ Installasjonen skal sikres ved hjelp av en jordfeilbryter (RCD/FI) dimensjonert for en reststrøm på ≤ 30 mA. Beskyttelses-innretningens funksjon skal sjekkes regelmessig.
- ⚠️ Alt arbeid skal kun utføres i spenningsløs tilstand. Her skal spenningsforsyningen separeres sikker ved hjelp av en hovedbryter eller nettplugg.
- ⚠️ Stikkontakten skal være utenfor beskyttelsesområdet. (se side 46 fig. 5)

### Justering

Denne elektroniske armaturen kommer med en bakgrunns-utblending med tilpassing av rekkevidde, d.v.s. at armaturens sensorikk justerer seg selv automatisk iht. de lokale forhold (vaskeservantstørrelse, lysforhold, refleksjon). En justering av infrarød-sensor er ikke nødvendig.

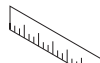
## Opis simbola



**Ispitni znak** (vidi stranu 51)



Nemojte koristiti silikon koji sadrži sircetnu kiselinu!



**Mere** (vidi stranu 51)



**Dijagram protoka** (vidi stranu 51)

- ① sa ograničavačem EcoSmart®
- ② bez ograničavača EcoSmart®



**Rezervni delovi** (vidi stranu 52)



**Rukovanje** (vidi stranu 48)



**Čišćenje umivaonika** (vidi stranu 49)



**Čišćenje** (vidi stranu 50) i priložena brošura



**Održavanje** (vidi stranu 50)

Ispravno funkcionisanje nepovratnog ventila se mora redovno proveravati prema standardu DIN EN 1717 i u skladu s važećim nacionalnim ili regionalnim propisima (najmanje jednom godišnje).



**Zamena baterije** (vidi stranu 49)

**0, 1, 2** Zaštitno područje (vidi stranu 46)

**max. Safety funkcija** (vidi stranu 47)

≈ 38°C Zahvaljujuću Safety funkciji, može se podesiti željena maksimalna temperatura, npr. maks. 38°C.



**Montaža vidi stranu 46**



## Batteridrift

Hvis batteriet må byttes, indikeres det av lysdioden.

Batterispenning  $\leq$  omtrent 5,5 V:

lysdioden blinker i sensorvinduet når armaturen aktiveres, det er fremdeles mulig å tappe vann.

Batterispenning  $\leq$  omtrent 3,5 V:

lysdioden i sensorvinduet lyser permanent, det er ikke lengre mulig å tappe vann, batteriet må byttes.

Obs! Etter batteriskifte skal armaturen ikke aktiveres før etter omtrent 30 sek. Denne tiden trengs for selvjustering.

Ved batteriskifte, innbygging og avhending skal det tas hensyn til henvisningene iht. EN 60335-1 appendiks 3 avsnitt 7.12.

## Nettdrift

Fremgangsmåten ved bytte av nettadapter er tilsvarende som fremgangsmåten for batteribytte.

## Normaldrift

Armaturens dekningsområde hhv. avstanden for inn- og utkoblingspunktet er avhengig av de optiske omgivelsesforhold (f.eks. av form og refleksjon til vaskeservanten og belyningsforholdene). Likeledes er det avhengig av form, størrelse, hastigheten og refleksjon av gjenstander som kommer inn i dekningsområdet.

Armaturens dekningsområde hhv. avstanden for inn- og utkoblingspunktet er under vanlig bruk mellom omtrent 110 til 150 mm.

Mørke (f.eks. grå-svarte) gjenstander erkjennes dårligere av armaturen pga. mindre refleksjoner. Dekningsområdets rekkevidde hhv. inn- og utkoblingspunktet kan være mindre enn 110 mm.

Armaturen erkjenner lyse eller speilende gjenstander mye bedre. Dekningsområdets rekkevidde hhv. inn- og utkoblingspunktet kan være mer enn 150 mm.

Sterke lyskilder skal ikke rettes direkte på armaturens sensorvindu.

Vannråper eller kondensvann på armaturens sensorvindu kan føre til utilsiktet vann tapping.

## Innstilling av rekkevidde for infrarød-tilnærmelses elektronikk

Når armaturen kobles til meget store vaskeservanter, kan det være nødvendig å maksimere infrarød-tilnærmelses-elektronikkens rekkevidde ved hjelp av en manuell omstilling av driftstypen

Det kan kun skiftes mellom følgende to driftstyper:

- "maksimal rekkevidde" (reduert rekkevidde maksimert med ca. 50 mm)
- "reduert rekkevidde" (fabrikkinnstilling)

Armaturens aktuelle driftstype indikeres av lysdioden i sensorvinduet:

- kort blink når armaturen lukkes = "reduert rekkevidde"
- ingen blink når armaturen lukkes = "maksimal rekkevidde"

For å skifte fra "reduert" til "maksimal rekkevidde" og omvendt, skal man utføre følgende skritt:

- Armaturens spenningsforsyning brytes for omtrent 10 sek. (Elektrisk forbindelse mellom armatur og batterihus hhv. nettadapter frakobles og tilkobles igjen etter 10 sek.)
- blink av lysdioden indikerer programversjonen (f.eks. 1 x blink = programversjon 1)
- når lysdioden lyser permanent (-> kalibrering av infrarød tilnærmelses-elektronikk), tildekkes sensorvinduet helt med hånden eller et hvitt papirark
- etter 20 sek. til 40 sek. fjernes hånden hhv. papiret igjen
- med blink viser lysdioden den aktuelle driftstypen: 1 x = "maksimal rekkevidde, 2 x "reduert rekkevidde"
- etter det lyser lysdioden permanent igjen frem til kalibrering av den ny innstilte rekkevidden for infrarød-tilnærmelses-elektronikken er fullført.
- når lysdioden slukner, er armaturen klar igjen

## Tekniske data

<b>Armatur er standardmessig utstyrt med EcoSmart®</b> (gjennomstrømningsbegrensner)	
Driftstrykk	maks. 0,8 MPa
Anbefalt driftstrykk:	0,1 - 0,5 MPa
Prøvetrykk	1,6 MPa
(1 MPa = 10 bar = 147 PSI)	
Varmtvannstemperatur	maks. 60°C
Etterløp:	1 - 2 sek.
Automatisk utkobling:	etter 1 minutt.
Batteri:	litium
Transformator:	230 V AC $\pm$ 10 % / 50 - 60 Hz / 20 mA
Beskyttelsesklasse:	IPX5
Monteringssted Typeskilt:	se side 52

## Symbolbeskrivelse



**Prøvermerke** (se side 51)



Ikke bruk silikon som inneholder eddiksyre!



**Mål** (se side 51)



**Gjennomstrømningsdiagram** (se side 51)

① med EcoSmart®

② uten EcoSmart®



**Service deler** (se side 52)



**Betjening** (se side 48)



**Rengjøre vaseservanten** (se side 49)



**Rengjøring** (se side 50) og vedlagt brosjyre



**Vedlikehold** (se side 50)

Funksjonen til returløsp sperren skal iht. DIN EN 1717 og i samsvar med de nasjonale og lokale forskrifter sjekkes regelmessig (DIN 1988 en gang i året).



**Batteribytte** (se side 49)

**0, 1, 2 Beskyttelsessone** (se side 46)

**max.  $\approx$  38°C Safety Function** (se side 47)

Takket være egenskapen "Safety Function" kan det forhåndsinnstilles en ønsket maks. temperatur, f.eks. 38°C.



**Montasje se side 46**



## Указания за безопасност

- ⚠ При монтажа трябва да се носят ръкавици, за да се избегнат наранявания поради притискане или порязване.
- ⚠ Позволено е използването на продукта само за къпане, хигиена и цели на почистване на тялото.
- ⚠ Не е позволено деца, както и възрастни с физически, умствени и / или сензорни ограничения да използват продукта без надзор. Не е позволено използването на системата на продукта от лица, употребили алкохол или дрога.
- ⚠ Големите разлики в налягането между изводите за студената и топлата вода трябва да се изравняват.
- ⚠ Към електрическия свързващ кабел на арматурата се позволява монтаж единствено на предлаганите от Hansgrohe корпуси за батерии с батерии CR-P2 респ. мрежова част HG № 30589310.
- ⚠ Кабела за свързване към мрежата на този трансформатор не може да се сменя. Трансформаторът не бива да се използва повече.
- ⚠ Позволява се монтиране респ. поставяне на трансформатора и вкл. щепсела само в сухи вътрешни помещения извън диапазоните на защита.
- ⚠ Трансформаторът не бива да бъде монтиран в диапазон на защита 0 или 1.
- ⚠ Контактът трябва да бъде извън диапазоните на защита. (вижте стр. 46 фиг. 5)
- ⚠ Арматурата може да бъде монтирана в диапазон на защита 2.

## Указания за монтаж

- Арматурата трябва да се монтира, промие и провери в съответствие с валидните норми!
- Трябва да бъдат монтирани опакованите ъглови клапани, за да се избегне натрупването на замърсявания от водопроводната мрежа. Натрупването на замърсявания може да наруши функцията и/или да доведе до увреждания на функционалните части на арматурата. Произтеклите от това щети не са в обема на нашата гаранция!
- При проблеми с проточния нагревател или когато желаете по-голяма пропускателна способност на водата, може да отстраните EcoSmart® (ограничителя на протичане), който се намира зад аератора.
- Арматурата не бива да се монтира на умивалници с повишен ръб.
- При първоначално пускане в действие или след дейности по поддръжката поради отражения на светлина или рефлексии при настройката на диапазона на обхват на електрониката може да се стигне до изместена във времето функция на арматурата. За целта е необходимо повторно юстиране на електрониката, което се извършва посредством самостоятелно калибриране след прибл. 10 - 15 мин. с електрониката.
- При първоначално пускане в действие и след дейности по поддръжката, поради влизане на въздух в арматурата може да не се получи хубава струя. Струята се поправя след около 15 активирания на арматурата.
- 31172000 / 31174000: След извършен монтаж трябва да се провери изходящата температура на арматурата и да се настрои на желаната от клиента температура.

## Електрическа инсталация

### Електромонтьор

- ⚠ Дейностите по инсталацията и инспекцията следва да бъдат изпълнявани от оторизиран електротехник при спазване на DIN VDE 0100 Част 701 / IEC 60364-7-701.

### Свързване към електричеството

- ⚠ Захранване с напрежение: 230 V AC ± 10 % / 50 - 60 Hz
- ⚠ Защитата трябва да се осъществи с предпазен шалтер за остатъчен ток (RCD/ FI) с параметриран диференциален ток ≤ 30 mA. Функцията на предпазния шалтер трябва да се проверява на редовни интервали.
- ⚠ Извършването на всички дейности е позволено само в състояние без напрежение. При това захранването с напрежение трябва да бъде разделено сигурно с помощта на главния прекъсвач или мрежовия щекер.
- ⚠ Контактът трябва да бъде извън диапазоните на защита. (вижте стр. 46 фиг. 5)

### Юстиране

Тази електронна арматура притежава постепенно намаляване на яркостта на фона със съгласуване на радиуса на действие, т.е. сензориката на арматурата се юстира автоматично според обстоятелствата на място (размер на умивалника, околното осветление, отражения), не е необходимо регулиране на инфрачервения сензор.

## Работа на батерия

Ако предстои смяна на батерия, това се сигнализира от светещия диод.

Напрежение на батерията ≤ прибл. 5,5 V:

Светодиодът в прозореца на сензора мига, когато се задейства арматурата, все още е възможно поемане на вода.

Напрежение на батерията ≤ прибл. 5,3 V:

Светодиодът в прозореца на сензора свети постоянно, вече не е възможно поемане на вода, батерията трябва да бъде сменена.

Внимание! След поставяне на батерията арматурата не бива да се активира за прибл. 30 сек. Това време е необходимо за самостоятелно юстиране.

При смяна на батерията, монтаж и отстраняване като отпадък трябва да се спазват указанията съгл. EN 60335-1 Приложение 3 Раздел 7.12.

## Режим с блок за захранване от мрежата

Принципът при смяна на блок за захранване от мрежата съответства на принципа при смяна на батерията.

## Нормален режим

Радиусът на диапазона на обхват респ. разстоянието на точката за включване и изключване от арматурата зависи от оптичните околни условия (например от формата и отраженията на умивалника и на околното осветление), както и от формата, размера, скоростта и отраженията на поставения в диапазона на обхват обект.

Диапазонът на обхват на арматурата респ. разстоянието на точката за включване и изключване от арматурата при нормално задействане е приблизително в диапазона на прибл. 110 до 150 мм.

Тъмните (например сиво-черни) предмети трудно се разпознават от арматурата поради ниската си отражателна способност. Радиусът на диапазона на обхват респ. разстоянието на точката на включване и изключване може да бъде по-малък от 110 мм.

Светлите или огледални предмети се разпознават добре от арматурата поради високата си отражателна способност. Радиусът на диапазона на обхват респ. разстоянието на точката на включване и изключване може да бъде по-голям от 150 мм.

Мощните източници на светлина не бива да се насочват директно към прозореца на сензора на арматурата.

Водни капки или кондензна вода по прозореца на сензора на арматурата могат да предизвикат непредвидено подаване на вода.

## Настройка на диапазона на обхват на инфрачервената електроника за приближаване

Ако арматурата се свърже към големи умивалници, може да бъде необходимо диапазона на обхвата на инфрачервената електроника за приближаване да се увеличи до максимум посредством ръчно превключване на режима на работа.

Може да се превключва между следните два режима:

- „максимален диапазон на обхвата“ (намален обсег на действие увеличен до максимум с ок. 50 мм)
- „намален диапазон на обхвата“ (фабрична настройка)

Светодиодът зад прозореца на сензора сигнализира, в кой вид режим се намира в момента арматурата:

- кратко мигане при затваряне на арматурата = „намален диапазон на обхвата“
- без мигане при затваряне на арматурата = „максимален диапазон на обхвата“

За преминаване от „максимален“ към „намален диапазон на обхвата“, респ. обратно, трябва да се изпълнят следните стъпки:

- Прекъснете захранването с напрежение на арматурата за прибл. 10 сек (разделете електрическата щепселна връзка между арматурата и корпуса на батерията респ. блока за захранване от мрежата и отново я възстановете след 10 сек)
- версията на софтуера се показва посредством мигане на светодиода (напр. 1 x мигане = версия на софтуера 1)
- ако светодиодът свети постоянно (-> калибриране на инфрачервената електроника за приближаване), закрийте изцяло прозореца на сензора с ръка или парче бяла хартия
- след 20 до 40 сек отстранете ръката си или парчето хартия
- светодиодът показва с мигане активирания в момента режим на работа: 1 x = „максимален диапазон на обхвата“, 2 x = „намален диапазон на обхвата“
- след това светодиодът отново свети постоянно, докато приключи калибрирането на настройките в момента диапазон на обхвата на инфрачервената електроника за приближаване
- когато светодиодът отново изгасне, арматурата е готова за работа



## Технически данни

**Арматурата е оборудвана серийно с EcoSmart®** (ограничител на протичане)

Работно налягане:	макс. 0,8 МПа
Препоръчително работно налягане:	0,1 - 0,5 МПа
Контролно налягане:	1,6 МПа
(1 МПа = 10 bar = 147 PSI)	
Температура на горещата вода:	макс. 60°C
Време за работа по инерция:	1 - 2 сек
Автоматично изключване:	след 1 мин
Батерия:	Lithium
Трансформатор:	230 V AC ± 10 % / 50 - 60 Hz / 20 mA
Вид защита:	IPX5
Място за поставяне на фирмената табелка:	вижте стр. 52

## Описание на символите



**Контролен знак** (вижте стр. 51)



Не използвайте силикон, съдържащ оцетна киселина!



**Размери** (вижте стр. 51)



**Диаграма на потока** (вижте стр. 51)

- ① с EcoSmart®
- ② без EcoSmart®



**Сервизни части** (вижте стр. 52)



**Обслужване** (вижте стр. 48)



**Почистване на умивалника** (вижте стр. 49)



**Почистване** (вижте стр. 50) и приложена брошура



**Поддръжка** (вижте стр. 50)

Съгласно DIN EN 1717 функционирането на приспособленията за предотвратяване на обратния поток трябва редовно да се проверява в съответствие с националните или регионални изисквания (поне веднъж годишно).



**Смяна на батерията** (вижте стр. 49)

**0, 1, 2 Диапазон на защита** (вижте стр. 46)

**max. Safety Function** (Функция за безопасност) (вижте стр. 47)

Благодарение на Safety Function (функция за безопасност) желаната максимална температура може да се настрои предварително напр. на макс. 38°C.



## Udhëzime sigurie

- ⚠ Пër të evituar lëndimet e pickimeve ose të prerjeve gjatë procesit të montimit duhet që të vishni doreza.
- ⚠ Produkti duhet të përdoret vetëm qëllimet e banjave, të higjienës dhe të larjes së trupit.
- ⚠ Fëmijët dhe të rriturit me aftësi të kufizuara fizike, mendore dhe/ose ndijuese nuk duhet ta përdorin produktin pa qenë nën mbikëqyrje. Personat që janë nën ndikimin e drogave ose të alkoolit nuk duhet ta përdorin produktin.
- ⚠ Ndryshimet e mëdha të presionit mes lidhjeve të ujit të ftohtë dhe atij të ngrohtë duhen ekuilibruar.
- ⚠ Në lidhjet përcuese elektrike të armaturës mund të lidhet vetëm kutia e baterisë CR-P2 respektivisht priza HG-Nr.30589310 e ofruar nga Hansgrohe.
- ⚠ Kablo për lidhjen me rrjetin e rymës e këtij transformatori nuk mund të përdoret më.
- ⚠ Transformatori, duke përfshirë kabllon lidhëse mund të montohet, respektivisht të vendoset vetëm në ambiente të mbrojtura dhe pa lagështirë.
- ⚠ Transformatori nuk duhet të montohet në zonën mbrojtëse 0 ose 1.
- ⚠ Priza elektrike duhet që të jetë jashtë zonave mbrojtëse. (shiko faqen 46 figura 5)
- ⚠ Pajisja duhet të instalohet në zonën mbrojtëse 2.

## Udhëzime për montimin

- Armatura duhet montuar, shpërlarë dhe kontrolluar në bazë të normave të vlefshme!
- Valvulat me kënd të përfshira në paketim duhet të montohen për të parandaluar futjen e papastërtive nga rrjeti i tubacioneve të ujit. Futja e papastërtive mund të ndikojë në funksionimin dhe/ose mund të çojë në dëmtimin e pjesëve funksionale të rubinetit. Dëmet që lindin si rezultat i kësaj nuk mbulohen nga garancia jonë!
- Nëse lindin probleme me ngrohësin e ujit ose nëse dëshironi të keni më shumë qarkullim uji, atëherë EcoSmart® (kufizuesi i qarkullimit të ujit), i cili ndodhet pas ajrosësit, mund të çmontohet.
- Armatura nuk duhet të montohet në lavamanë me qoshe të larta.
- Kur vihet në punë për herë të parë ose pas punëve të mirëmbajtjes, për shkak të pasqyrimin të dritës ose reflektimeve mund të ndodhë që funksionaliteti i armaturës të funksionojë me vonesë për shkak të çrregullimeve të rrezes përfshirëse elektronike. Në këtë rast duhet bërë një justim i ri i elektronikës përmes kalibrimit të vetvetishëm i cili zgjat rreth 10-15 minuta.
- Pas aktivizimit për herë të parë si dhe pas punëve mirëmbajtëse mund të ndodhë që currilit të mos ketë formën e dëshiruar. Pas rreth 15 aktivizimeve të armaturës rregullohet pamja e currilit.
- 31172000 / 31174000: Pas instalimit, temperatura e prodhimit të montimit duhet të testohet dhe të vendoset në temperaturën e dëshiruar nga ana e konsumatorit.



## Instalimi elektrik

### Elektriciteti

- ⚠ Punimet e instalimit dhe të kontrollit duhet të realizohen nga një elektrikist i autorizuar, duke marrë në konsideratë standardin DIN VDE 0100 Pjesa 701 dhe standardin IEC 60364-7-701.

### Lidhja me rrjetin elektrik

- ⚠ Ushqimi me tension: 230 V AC ± 10 % / 50 - 60 Hz
- ⚠ Sigurimi duhet të kryhet nëpërmjet një pajisjeje mbrojtëse kundër rrydhjes së rrymës (RCD/ FI) me një vlerësim të rrymës diferenciale ≤ 30mA. Mbrojtja duhet të kontrollohet në hapësira të rregullta kohore për funksionimin e tij.
- ⚠ Të gjitha punët duhet të bëhen vetëm në një gjendje pa ushqim me tension. Për këtë duhet që ushqimi me tension të shkëputet në mënyrë të sigurt përmes çelësit kryesor ose duke hequr spinën.
- ⚠ Priza elektrike duhet që të jetë jashtë zonave mbrojtëse. (shiko faqen 46 figura 5)

### Justimi

Kjo armaturë elektronike ka një sfumim të sfondit me përshtatje të rrezes së veprimin, dmth. sistemi i armaturës justimin e bën automatikisht duke iu përshtatur ambientit (madhësia e lavamanit, drita e ambientit, reflektimet). Nuk është i nevojshëm justimi i sensorit infra të kuq.



## Funksionimi me bateri

Kur është i nevojshëm ndërrimi i baterive, sinjalizohet përmes diodës përkatëse.

**Tensioni i baterisë ≤ ca. 5,5 V:**

Dioda ndizet dhe fiket në dritaren e sensorit kur aktivizohet armatura. Rrjedhja e ujit është megjithatë e mundur edhe më tej.

**Tensioni i baterisë ≤ ca. 5,3 V:**

Dioda qëndron e ndezur. Tani nuk ka mundësi të rrjedhë më uji dhe duhet ndërruar bateria

Kujdes! Pas vendosjes së baterisë, armatura nuk duhet aktivizuar për afro 30 s. Kjo kohë i nevojitet asaj për vetë rregullim.

Kur zëvendësoni bateritë, ato duhet të jenë në pajtim me dispozitat për instalim EN 60335 të Aneksit 3, Neni 7.12

## Funksionimi me prizë

Procedura e ndërrimit të prizës është e njëjtë me procedurën e ndërrimit të baterisë.

## Funksionimi normal

Rrezja e përfshirjes respektivisht distanca nga pika e ndezjes dhe fikjes së armaturës varen nga kushtet optike të ambientit (p.sh. nga forma dhe reflektimi i lavamanit dhe ndriçimit të ambientit) si dhe nga forma, madhësia, shpejtësia dhe reflektimi i objekti të sjellë në rrezën e reagimit.

Rrezja e përfshirjes respektivisht distanca nga pika e ndezjes dhe fikjes së armaturës është në rrethana normale në zonën mes 110 deri 150 mm.

Objektet e errëta (p.sh. ngjyrë hiri-të zeza) dallohen me vështirësi për shkak të reflektimit të tyre të dobët. Rrezja e përfshirjes, respektivisht distanca nga pika e ndezjes dhe fikjes mund të jetë më e vogël se 110 mm.

Objektet e me ngjyra të hapura dhe ato reflektuese dallohen shumë mirë nga armatura për shkak të reflektimit të tyre të lartë. Rrezja e përfshirjes, respektivisht distanca nga pika e ndezjes dhe fikjes së armaturës mund të jetë më e madhe se 150 mm.

Dritarja e sensorit të armaturës nuk duhet të ballafaqohet me burime të forta të dritës.

Pikat e ujit apo uji i kondensuar në dritaren e sensorit të armaturës mund të shkaktojnë një rrjedhje të paqëllimshme të ujit.

## Rregullimi i rrezes së përfshirjes së sistemit elektronik infra të kuq

Nëse armatura vendoset në lavamanë shumë të madh me reflektim shumë të fortë, atëherë mund të lindë nevoja që manualisht të bëhet një zmadhim i rrezes së përfshirjes së sistemit elektronik infra të kuq.

Mund të bëhen ndryshime vetëm mes këtyre dy alternativave:

- „Përfshirja maksimale“ (përfshirja minimale duke e rritur për rreth 50 mm)
- „Përfshirja e reduktuar“ (Përzgjedhja në fabrikë)

Se cila alternativë është e programuar në rastin tuaj mund ta dalloni në dritaren e sensorit.

- Ndezje dhe fikje e shkurtër gjatë mbylljes së Armaturës = „përfshirje e reduktuar“

- Nuk ka ndezje dhe fikje të diodës = „përfshirje maksimale“

Për të ndërruar „reduktuar“ në atë të „përfshirjen maksimale“, respektivisht të kundërtën duhen ndërmarrë këta hapa:

- Ndërpritet furnizimi me energji elektrike për rreth 10 sekonda (hiqet priza që ndodhet mes armaturës dhe kutisë së baterisë dhe futet përsëri pas 10 sekondash)
- ndezja dhe fikja e diodës tregon se cili verzion i programit është duke u përdorur (p.sh. 1 x ndezje dhe fikje = verzioni 1 i programit)
- nëse dioda qëndron e ndezur (->kalibrimi i sistemit elektronik infra të kuq), atëherë mbulojeni komplet dritaren e sensorit me dorë ose me një letër të bardhë
- pas 20/40 sekondash hiqni dorën, respektivisht letrën
- dioda me ndezjet dhe fikjet e saj sinjalizon funksionin momental: 1 x = „përfshirje maksimale“, 2 x = „përfshirje e reduktuar“
- pas kësaj dioda mbetet e ndezur deri sa të përfundojë kalibrimi i rrezes së sistemit elektronik infra të kuq
- fikja e diodës sinjalizon që armatura mund të përdoret përsëri

## Të dhëna teknike

**Rubineti është i pajisur si standard me EcoSmart®** (Kufizues qarkullimi)

Presioni gjatë punës	maks. 0,8 MPa
Presioni i rekomanduar:	0,1 - 0,5 MPa
Presioni për provë:	1,6 MPa
(1 MPa = 10 bar = 147 PSI)	
Temperatura e ujit të ngrohtë	maks. 60 °C
Kohëzgjatja e lëvizjes për inerci:	1 - 2 s
Fikja automatike:	pas 1 minute
Bateri:	litium
Trafo:	230 V AC ± 10 % / 50 - 60 Hz / 20 mA
Lloji i mbrojtjes:	IPX5
Vendi i vendosjes së etikës së parametrave:	shih faqen 52

## Përshkrimi i simbolit



**Shenja e kontrollit** (shih faqen 51)



Mos përdorni silikon që në përbërje ka acid acetik.



**Përmasat** (shih faqen 51)



**Diagrami i qarkullimit** (shih faqen 51)

- ① me EcoSmart®
- ② pa EcoSmart®



**Pjesë ndërrimi** (shih faqen 52)



**Përdorimi** (shih faqen 48)



**Pastrimi i lavamanit** (shih faqen 49)



**Pastrimi** (shih faqen 50) dhe broshura bashkëngjitur



**Mirëmbajtja** (shih faqen 50)

Penguesit e rrjedhjes në drejtim të kundërt duhen kontrolluar rregullisht në bazë të normave DIN EN 1717 konform normave nacionale dhe regjionale (së paku një herë në vit).



**Zëvendësimi i baterisë** (shih faqen 49)

**0, 1, 2 Zona e mbrojtjes.** (shih faqen 46)

**max. Funksionet e sigurisë** (shih faqen 47)

≈ 38 °C

Falë Safety Function mund të përcaktohet temperatura maksimale e dëshruar, p.sh. 38°C.



**Montimi shih faqen 46**



## المواصفات الفنية

يتم بشكل قياسي إنتاج الخلاط هذا مع <b>EcoSmart®</b> (محدد تدفق المياه)	
الحد الأقصى 0,8 ميجاباسكال	ضغط التشغيل:
0,5 - 0,1 ميجاباسكال	ضغط التشغيل الموصى به:
1,6 ميجاباسكال	ضغط الاختبار:
	(1 ميجاباسكال = 10 بار = 147 PSI)
الحد الأقصى 60°C	درجة حرارة الماء الساخن:
1 - 2 ثانية	زمن التتابع:
بعد دقيقة واحدة	إيقاف التشغيل التلقائي:
ليثيوم	بطارية:
230 V AC ± 10 % / 50 - 60 Hz / 20 mA	محول:
IPX5	نوع الحماية:
راجع صفحة 52	مكان وجود اللوحة الخاصة بالمنتج:

## وصف الرمز

شهادة اختبار (راجع صفحة 51)



هام! لا تستخدم السليكون الذي يحتوي على أحماض!



أبعاد (راجع صفحة 51)



رسم للصرف (راجع صفحة 51)



① بـ EcoSmart®

② بدون EcoSmart®

قطع الغيار (راجع صفحة 52)



التشغيل (راجع صفحة 48)



تنظيف الحوض (راجع صفحة 49)



التنظيف (راجع صفحة 50) والكتيب المرفق



الصيانة (راجع صفحة 50)



يجب فحص صمام عدم الرجوع بصفة منتظمة حسب المواصفة DIN EN 1717 وذلك طبقاً للوائح الوطنية أو الإقليمية (مرة واحد سنوياً على الأقل).

تغيير البطارية (راجع صفحة 49)



منطقة حماية (راجع صفحة 46) 0, 1, 2

وظيفة الأمان (راجع صفحة 47)

max.  
≈ 38°C

يمكن إجراء ضبط مسبق للحد الأقصى لدرجة الحرارة المرغوبة، على سبيل المثال بحد أقصى 38° بفضل وظيفة الأمان.

التركيب راجع صفحة 46





## ⚠️ تنبيهات الأمان

- ⚠️ يجب إرتداء قفازات لليد أثناء التركيب لتجنب حدوث أخطار الإنحشار أو الجروح.
- ⚠️ لا يجب استخدام نظام الدش إلا في أغراض الاستحمام والأغراض الصحية وأغراض تنظيف الجسم.
- ⚠️ لا يسمح لأي أطفال أو أفراد بالغين يعانون من إعاقات بدنية أو ذهنية أو حسية أو يعانون من جميع هذه الإعاقات باستخدام المنتج إلا تحت إشراف آخرين. كما أنه لا يسمح لأي شخص تحت تأثير تناول الكحول أو المخدرات باستخدام نظام الدش.
- ⚠️ يجب أن يكون تيار الماء الساخن والماء البارد متعادلين في الضغط.
- ⚠️ يسمح فقط باستخدام البطاريات CR-P2 أو حزمة التيار HG-Nr. 30589310 المتوفرة بواسطة هانزجرهه مع كابل التوصيل الكهربائي للأدوات.
- ⚠️ لا يسمح باستبدال أية وصلة تالفة. وفي هذه الحالة، لا يسمح بتشغيل المحول.
- ⚠️ لا يجوز تركيب أو توصيل المحول - متضمناً قابس الكهرباء - إلا في أماكن مغلقة جافة خارج المناطق الآمنة.
- ⚠️ لا يجوز تركيب المحول الكهربائي في نطاقي الحماية و 1.
- ⚠️ يجب أن يتواجد المقبس خارج المناطق الآمنة. ( انظر صفحة 46. شكل 5)
- ⚠️ يمكن تركيب الأداة الصحية في المنطقتين الآمنتين 2.

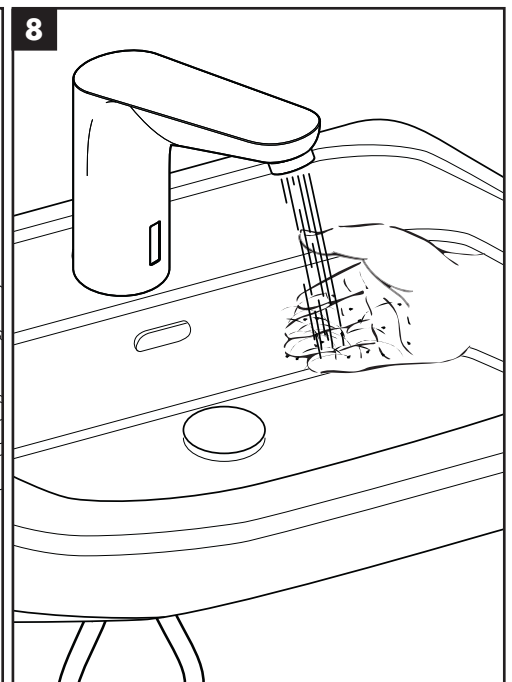
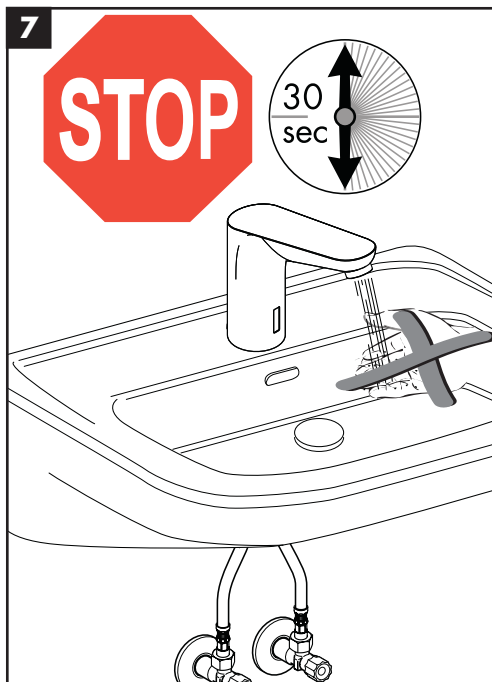
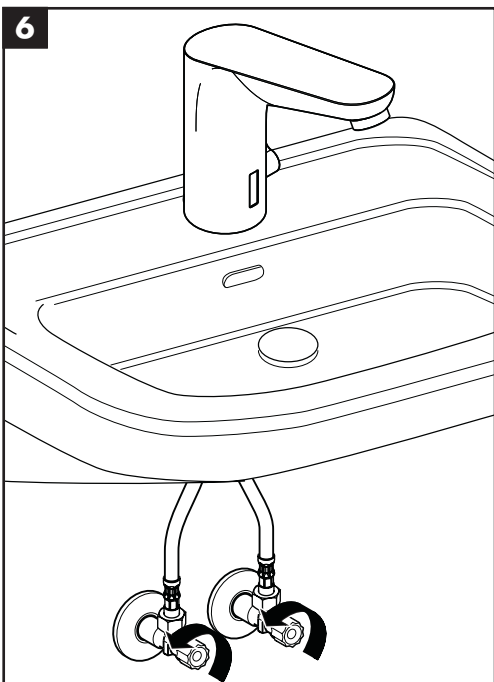
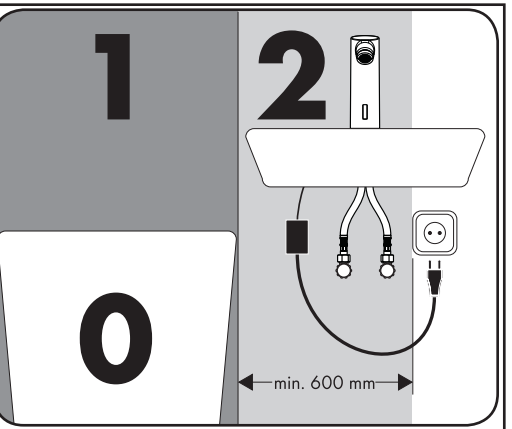
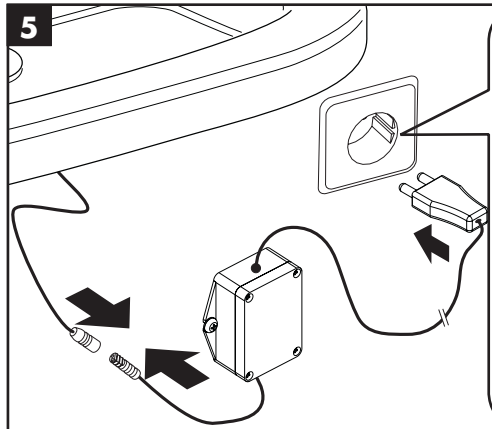
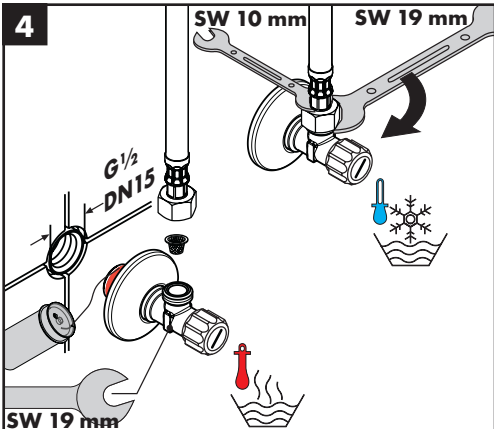
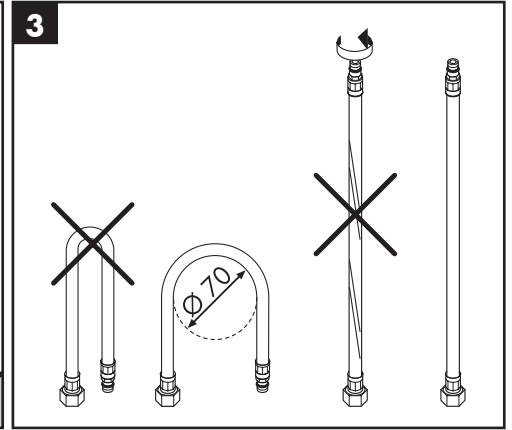
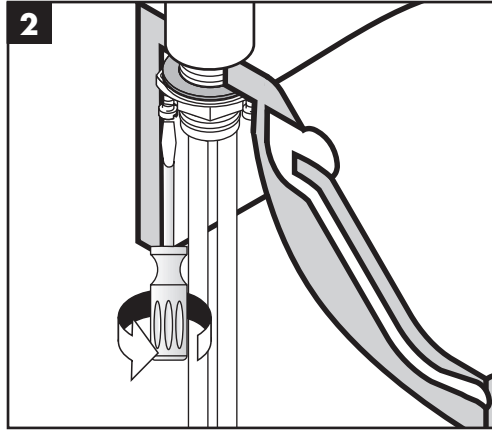
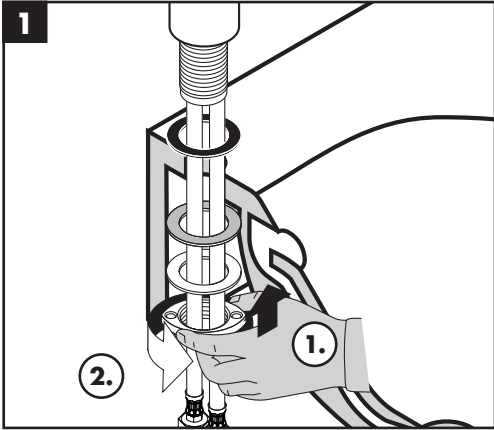
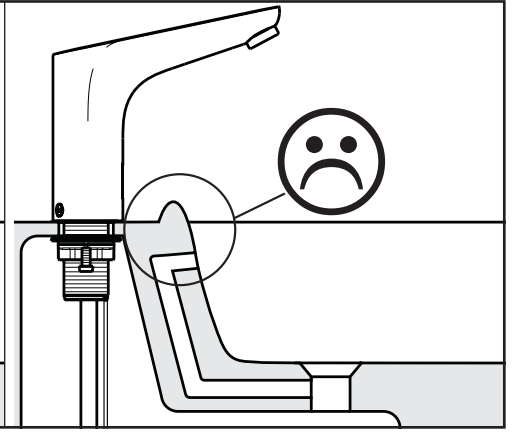
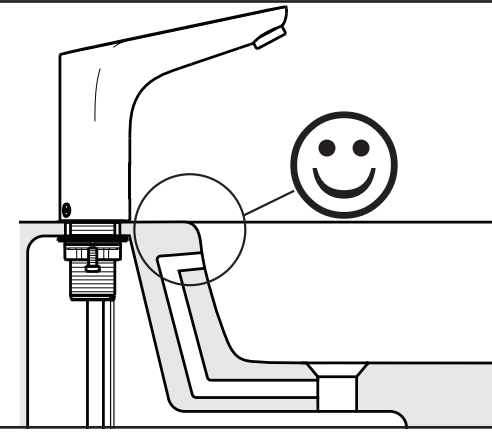
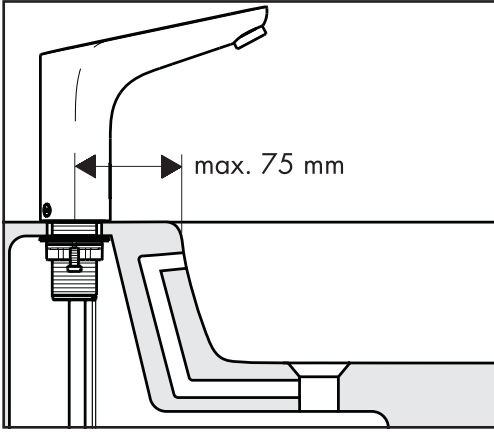
## تعليمات التركيب

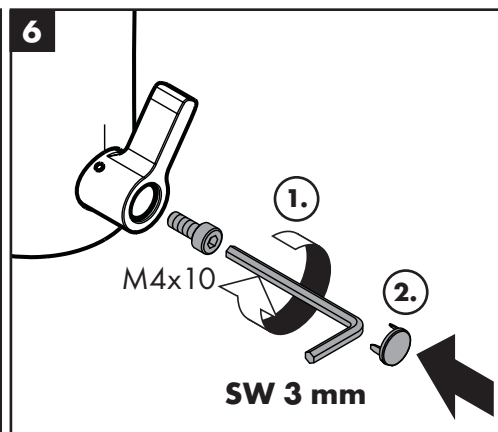
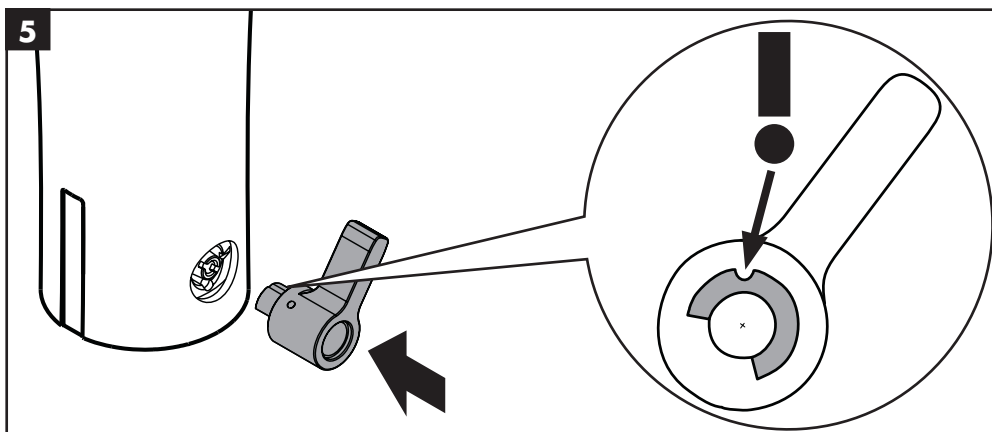
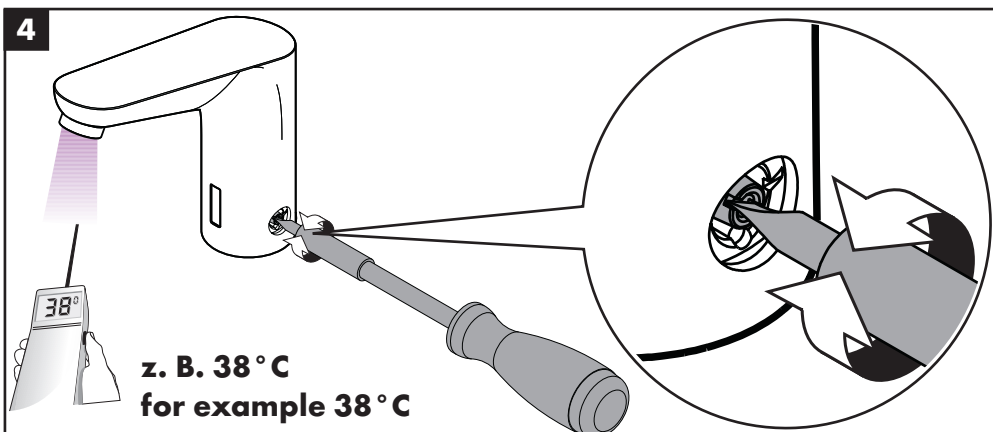
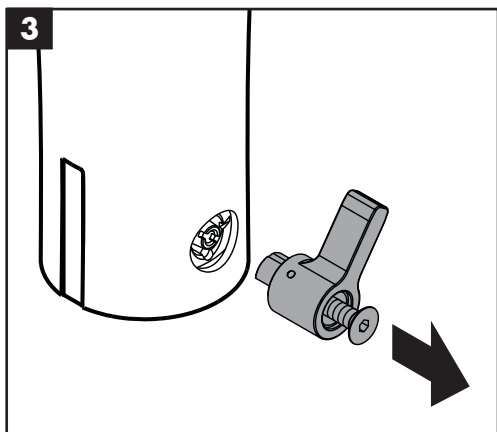
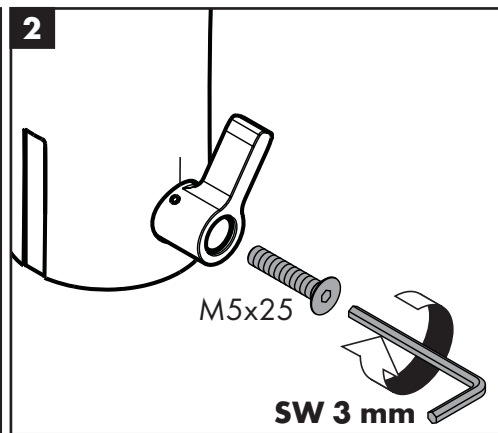
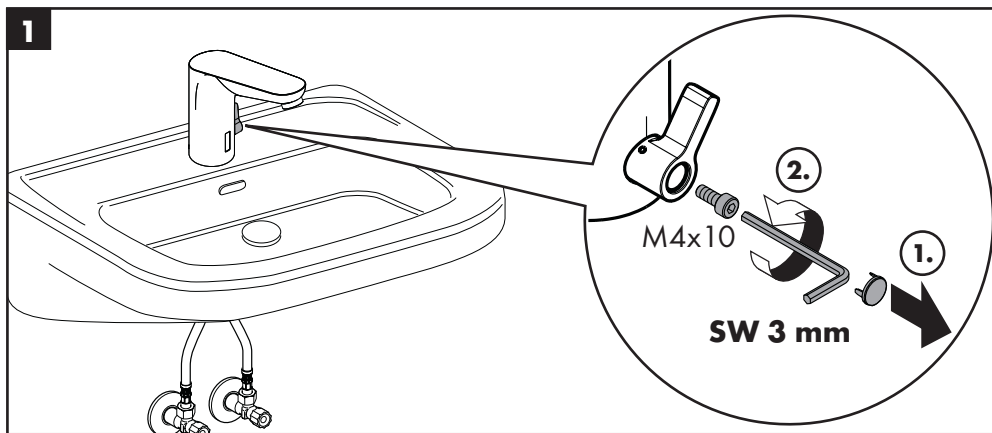
- يجب تركيب الوصلة، وغمرها بالماء واختبارها وفقاً للمعايير السارية!
- يجب تركيب صمامات الزاوية الموجودة بالعبوة حتى يمكن تجنب نفاذ الانساختات التي قد تصل عن طريق شبكة المياه. يمكن للانساختات أن تضر بوظيفة خلط المياه و/أو أن تسبب أضرار لأجزاء معينة بالخلط. نحن لا نقدم أية ضمانات فيما يخص الأضرار التي قد تنتج عن ذلك.
- إذا تسبب سخان الماء الجاري في أية مشكلات أو في حالة الرغبة في وجود تدفق أكثر للماء، يجب فك EcoSmart® (محدد تدفق المياه) الموجود خلف جبهة التهوية.
- يجب عدم تركيب الأدوات الصحية على أحواض الغسيل ذات الحواف المرتفعة.
- في حالة التشغيل لأول مرة أو بعد القيام بأعمال الصيانة قد يحدث تعطل في وظيفة اللوازم بسبب حدوث انعكاسات ضوء عند القيام بضبط الوحدة الإلكترونية. وهنا يتعين القيام بعملية ضبط للوحدة الإلكترونية من جديد من خلال القيام بمعايرة ذاتية للوحدة الإلكترونية بعد مرور فترة تتراوح من 10 إلى 15 دقيقة.
- قد يندفع تيار المياه بشكل غير جمالي بسبب الهواء المحزون في الخلط عند استخدامه لأول مرة أو بعد إجراء أعمال الصيانة عليه. ويعود اندفاع تيار المياه إلى شكله الطبيعي بعد حوالي 15 مرة من استخدام الخلط.
- 31174000 / 31172000: بعد التركيب الصحيح يجب فحص درجة حرارة المياه الخارجة من خلط المياه وضبط درجة الحرارة حسب رغبة العميل.

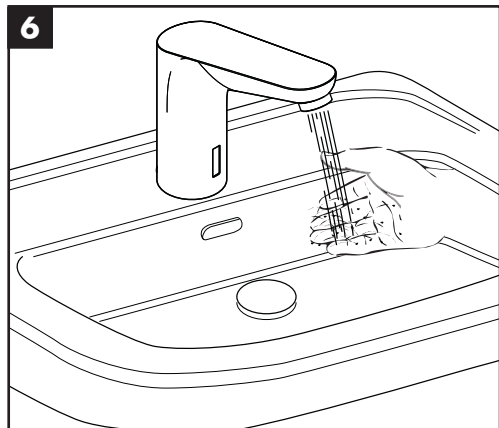
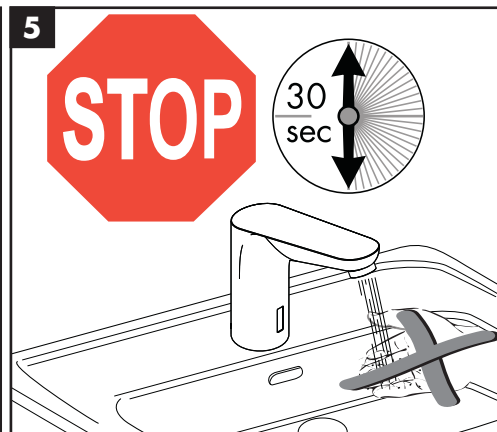
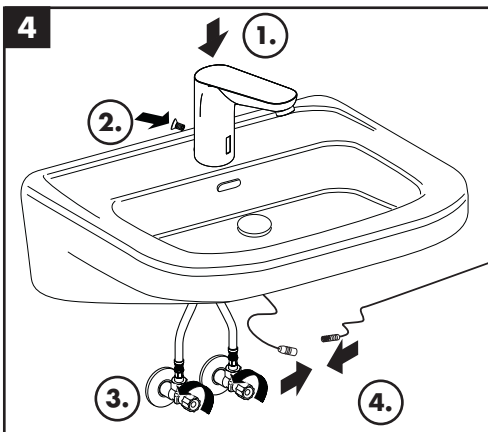
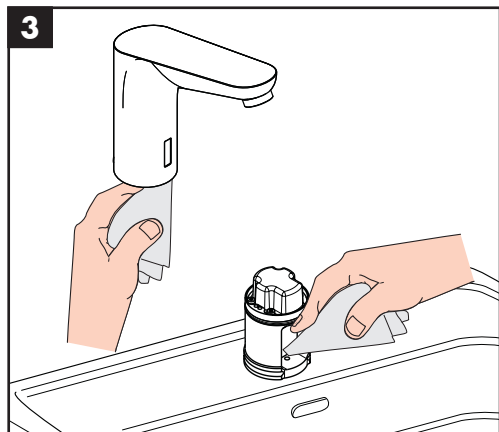
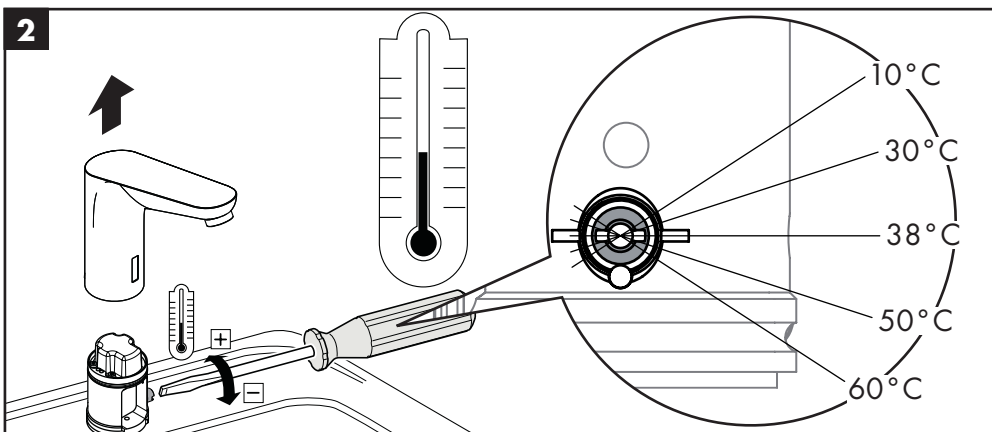
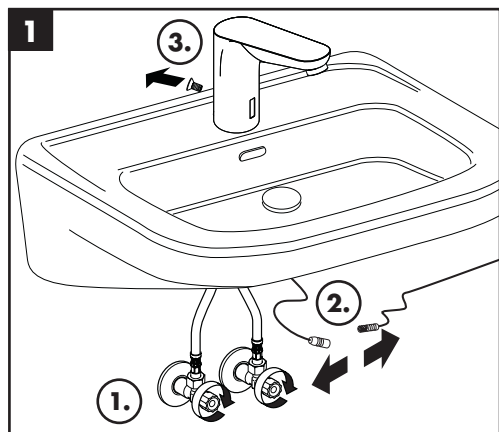
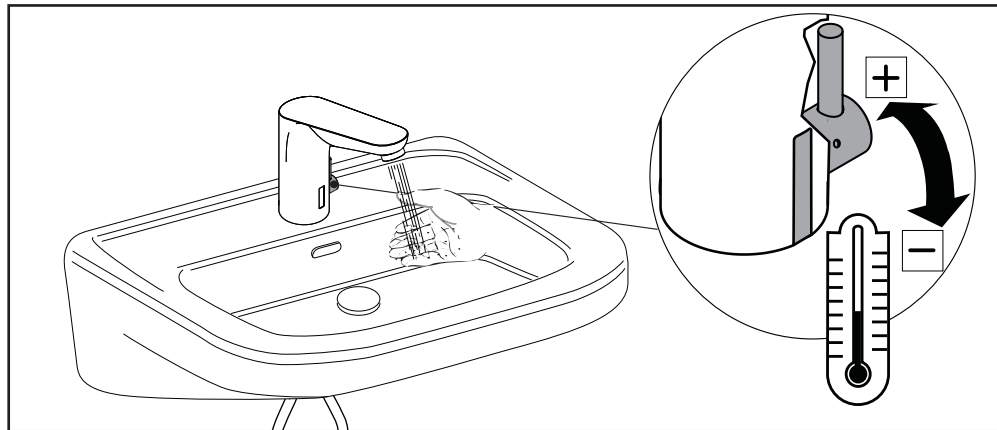
## ⚠️ التركيبات الكهربائية

### مختص تركيب إلكترونيات

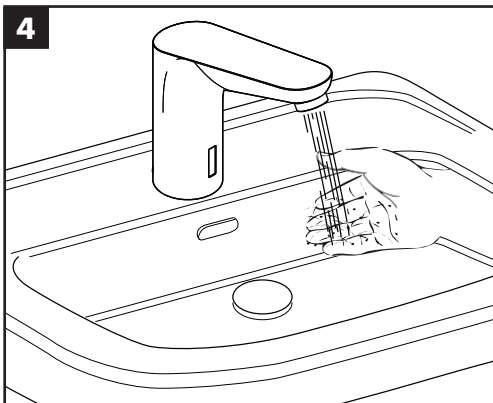
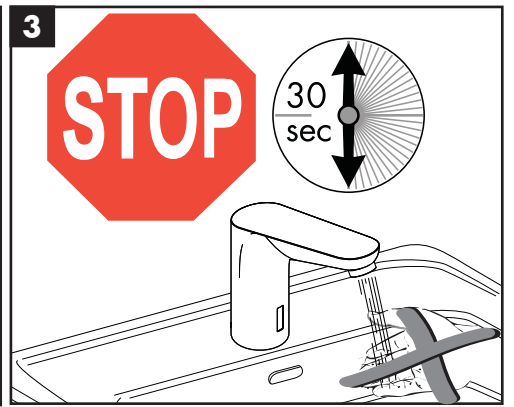
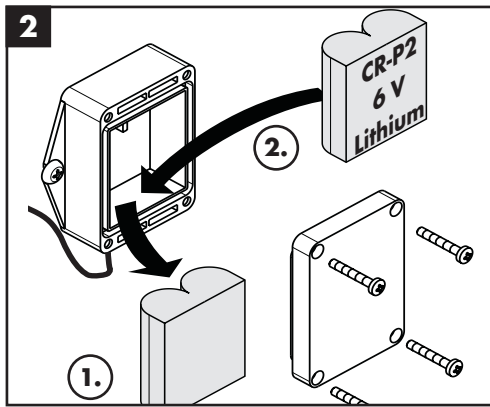
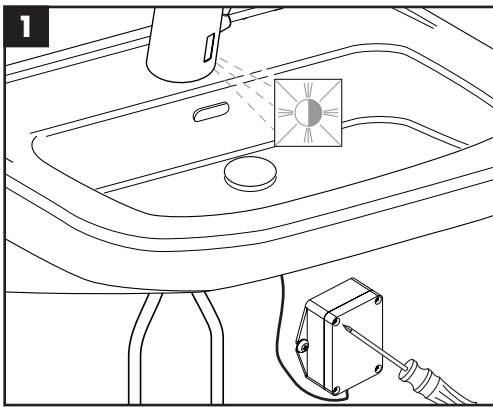
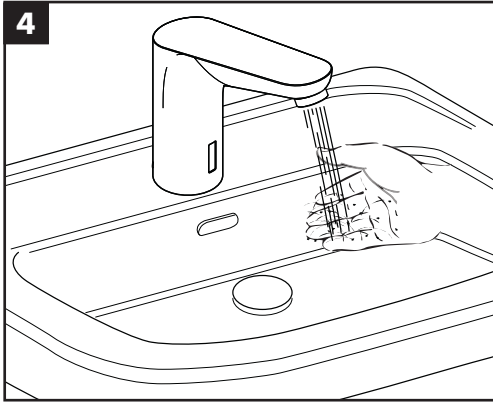
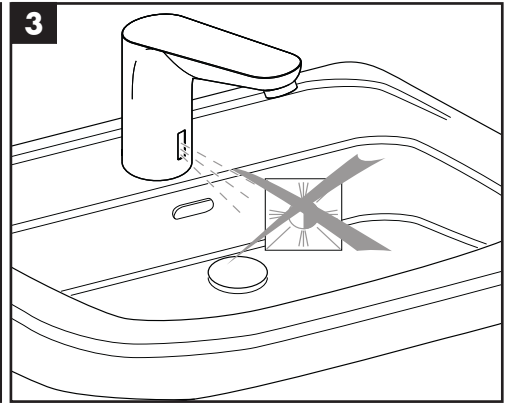
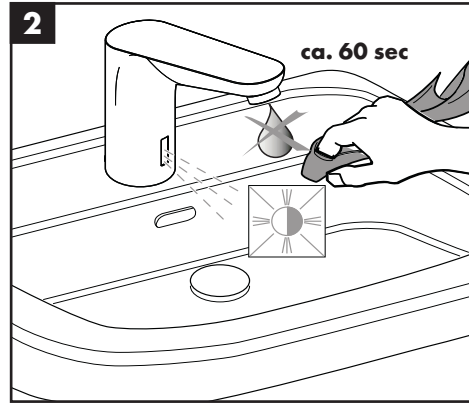
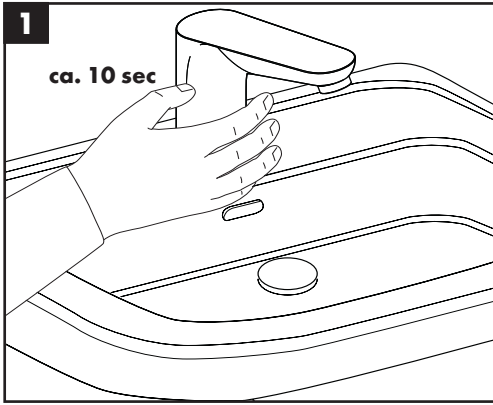
- ⚠️ يتولى فني كهرباء متخصص ومخول إجراء الأعمال التركيبية والتجريبية مع مراعاة المواصفة DIN VDE 0100 الجزء 701 والمواصفة IEC 60364-7-701.
- ⚠️ توصيلة كهربائية
- ⚠️ الإمداد بالتيار الكهربائي: 230 V AC ± 10 % / 50 - 60 Hz
- ⚠️ يتم التأمن من خلال تجهيزة حماية ضد اختلاف التيار (RCD/ FI) عند اختلاف التيار لأقل من أو يساوي 30 مللي أمبير. يلزم فحص تجهيزة الحماية على فترات منتظمة من حيث سلامة أدائه الوظيفي.
- ⚠️ يلزم القيام بجميع الأعمال فقط في حالة فقط في حالة عدم وجود اتصال كهربائي على الإطلاق. في تلك الأثناء يجب فصل الإمداد بالجهد بشكل آمن عن طريق المفتاح الرئيسي أو قابس الشبكة.
- ⚠️ يجب أن يتواجد المقبس خارج المناطق الآمنة. ( انظر صفحة 46. شكل 5)
- ⚠️ الضبط
- يتميز هذا الخلط بالميزة التالية: إختفاء لون الخلفية عند ضبط المدى المتكامل. ويعني ذلك أنه يتم ضبط الخلط تلقائياً تبعاً للأحوال المحلية (حوض الاغتسال، النضوح، الانعكاس) بواسطة آلية استشعار.
- تشير لمبة الدايدو إلى ضرورة تغيير البطارية.
- قطبية البطارية ≥ 5.5 تقريباً:
- تومض لمبة الدايدو الموجود في الإطار الحساس عند تشغيل التجهيزات. ويستمر سحب المياه لتكون
- قطبية المياه ≥ 5.3 فولت تقريباً:
- تضيء لمبة الدايدو الموجود في الإطار الحساس بشكل مستمر. لم يعد بالإمكان سحب المياه. يجب استبدال البطارية.
- تنبيه! بعد تركيب البطارية، يجب عدم تشغيل التجهيزات لمدة 30 ثانية تقريباً. تعتبر هذه المدة مطلوبة للتعديل الذاتي.
- عند تغيير البطاريات وتركيبها والتخلص منها، يتعين مراعاة الإرشادات وفقاً للمواصفة 1-EN 60335 الملحق 3 القسم 7.12.
- تشغيل التيار
- يتم استبدال كابل التيار وفقاً للتعليمات نفسها التي تتم مع تغيير البطارية.
- التشغيل العادي
- يعتمد نطاق منطقة اكتشاف نقطة مفتاح التشغيل/إيقاف التشغيل أو فكها من التجهيزات على ظروف الإضاءة المحيطة (على سبيل المثال، شكل انعكاس حوض الغسيل والضوء المحيط) بالإضافة إلى شكل الأشياء الموجودة في منطقة الاكتشاف وحجمها وسرعتها وانعكاسها.
- تعتبر منطقة الاكتشاف الخاصة بالتجهيزات أو مسافة نقطة مفتاح التشغيل/إيقاف التشغيل من التجهيزات هي من 110 إلى 150 مم تقريباً في وضع التشغيل العادي.
- يعتبر اكتشاف الأشياء الداكنة (على سبيل المثال الرمادي والأسود) غير مناسب بالنسبة للتجهيزات نظراً لدرجة الانعكاس المنخفض لهذه الأشياء. وقد يكون نطاق منطقة الاكتشاف أو مسافة نقطة مفتاح التشغيل/إيقاف التشغيل أكبر من 150 مم.
- يجب عدم تعريض الإطار الحساس للتجهيزات إلى مصادر الضوء القوية بشكل مباشر.
- قطرات المياه أو الماء المكثف فوق نافذة الحساس للتجهيزات يمكن.
- ضبط نطاق وحدة الأشعة تحت الحمراء
- في حالة تركيب الأداة الصحية في قوائم غسل كبيرة، فقد يكون من الضروري هنا زيادة مدى الوحدات الإلكترونية ذات الأشعة تحت الحمراء للحد الأقصى بتحويل طريقة الاستخدام يدوياً.
- لا يمكن الاختيار سوى بين الاختيارين التاليين:
- "Maximum range" أي النطاق الأقصى (يتم زيادة النطاق المنخفض إلى 50 مم تقريباً)
- "reduced range" أي النطاق المنخفض. وهو ضبط المصنع
- تشير لمبة الدايدو خلف نافذة المستشعر إلى الوضع المشغل عليه صمام الخلط:
- وميض لوهلة عند غلق الخلط = "النطاق المنخفض"
- لا وميض عند غلق الخلط = "النطاق الأقصى"
- للتغيير من النطاق المنخفض إلى النطاق الأقصى، أو العكس، يرجى اتباع الخطوات التالية:
- افصل التيار الكهربائي الخاص بالخلط لمدة 10 ثوان (مقبس الكهرباء بين الخلط وعلبة البطارية أو كابل الكهرباء، ثم أعد التوصيل بعد 10 ثوان)
- يشير عدد ومضات لمبة الدايدو إلى رقم إصدار البرنامج (على سبيل المثال: ومضة واحدة = الإصدار الأول من البرنامج)
- إذا أضاعت لمبة الدايدو بشكل متواصل (< معيارية نطاق وحدة الأشعة تحت الحمراء). قم بتغطية نافذة المستشعر بالكامل بيدك أو بورقة بيضاء
- أبعده يدك أو الورقة بعد 20 إلى 40 ثانية
- يشير وميض لمبة الدايدو إلى الوضع المشغل: مرة واحدة = النطاق الأقصى. مرتان = النطاق المنخفض
- تضيء لمبة الدايدو بعد ذلك بشكل متواصل، إلى أن تنتهي عملية معايرة نطاق الأشعة تحت الحمراء الذي تم ضبطه من جديد
- يصبح الخلط جاهزاً للعمل بمجرد انطفاء لمبة الدايدو مرة أخرى

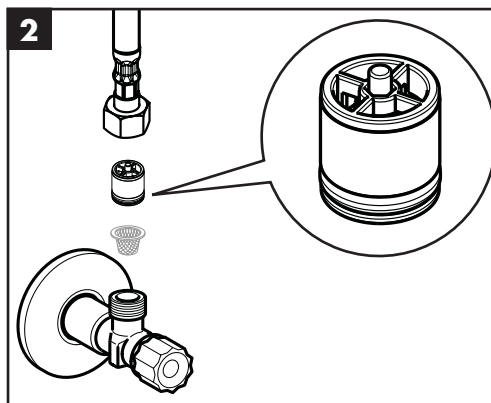
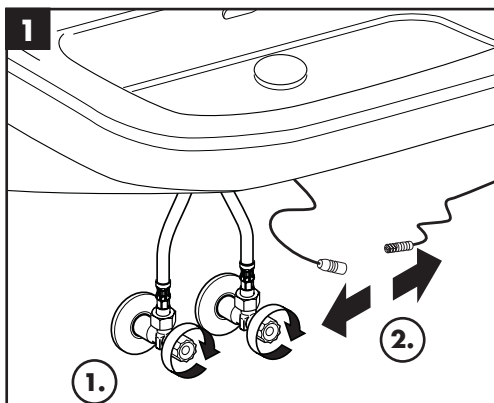
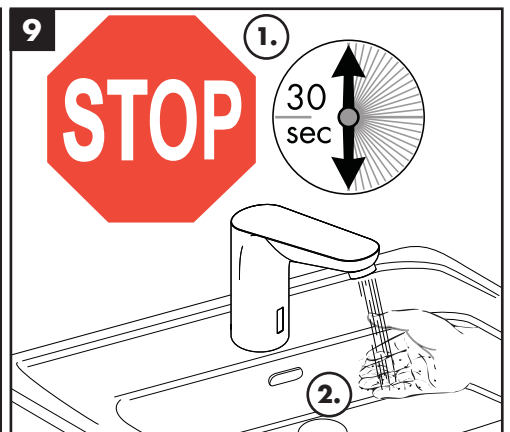
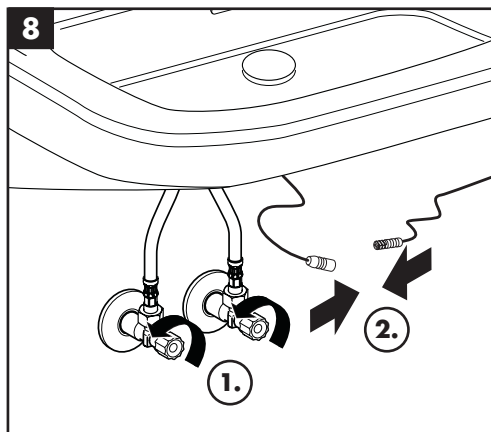
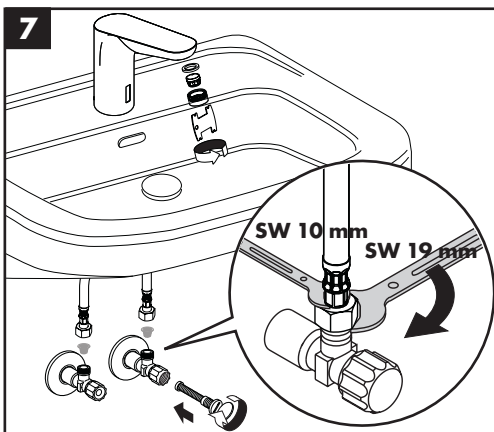
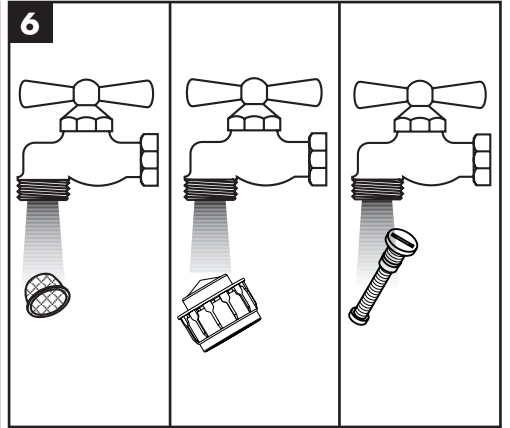
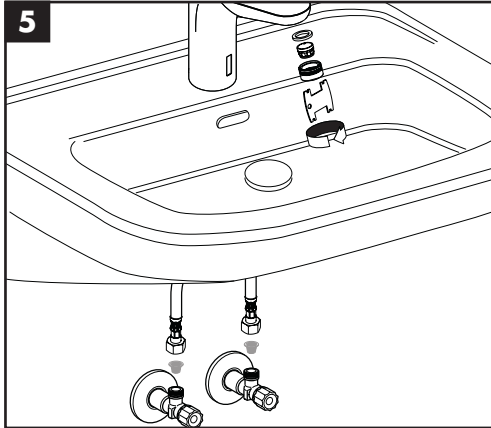
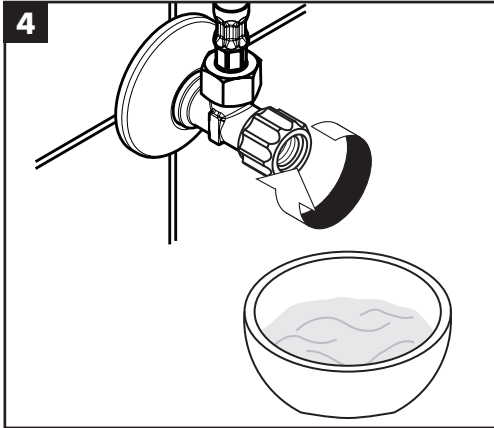
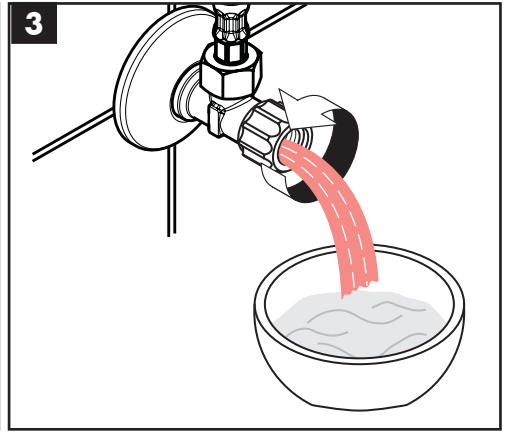
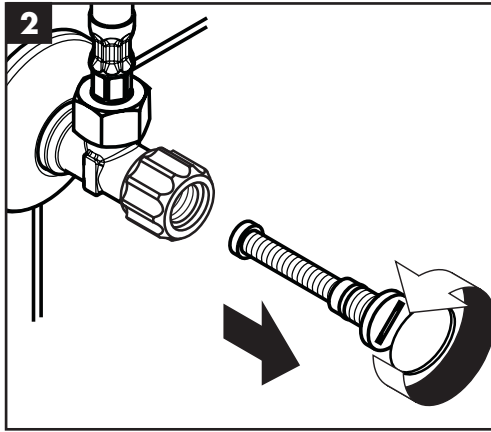
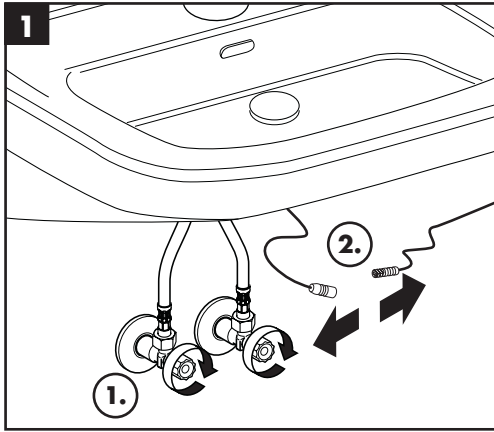
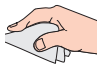






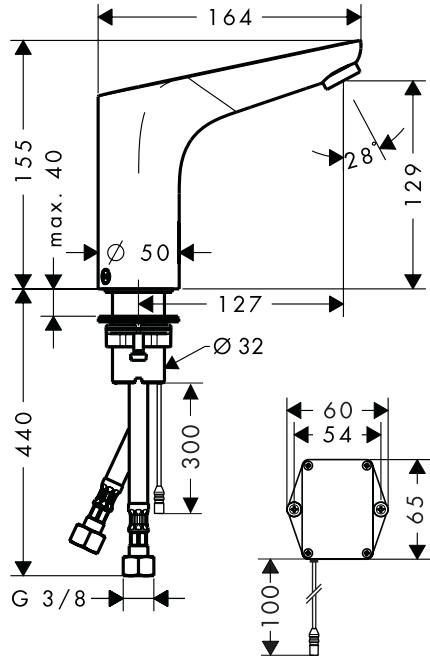




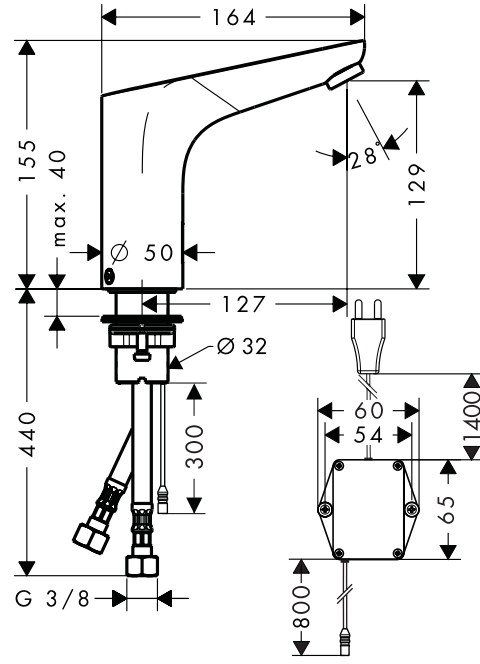




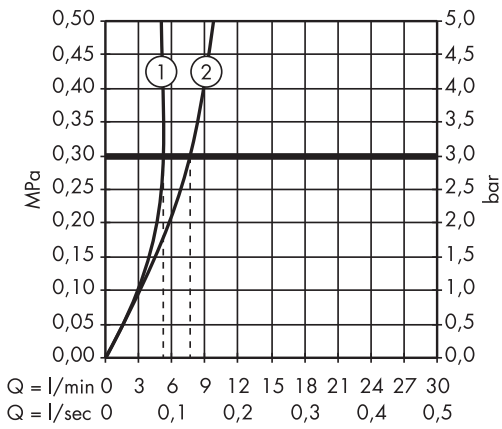
**Focus**  
31171000 / 31172000



**Focus**  
31173000 / 31174000



**Focus**  
31171000 / 31172000 / 31173000 / 31174000



	P-IX	ETA	ACS
<b>31171000</b>	P-IX 19699/IO	VD1.42/19985	X
<b>31172000</b>	P-IX 19699/IO	VD1.42/20059	X
<b>31173000</b>	P-IX 19699/IO	VD1.42/19985	X
<b>31174000</b>	P-IX 19699/IO	VD1.42/20059	X

