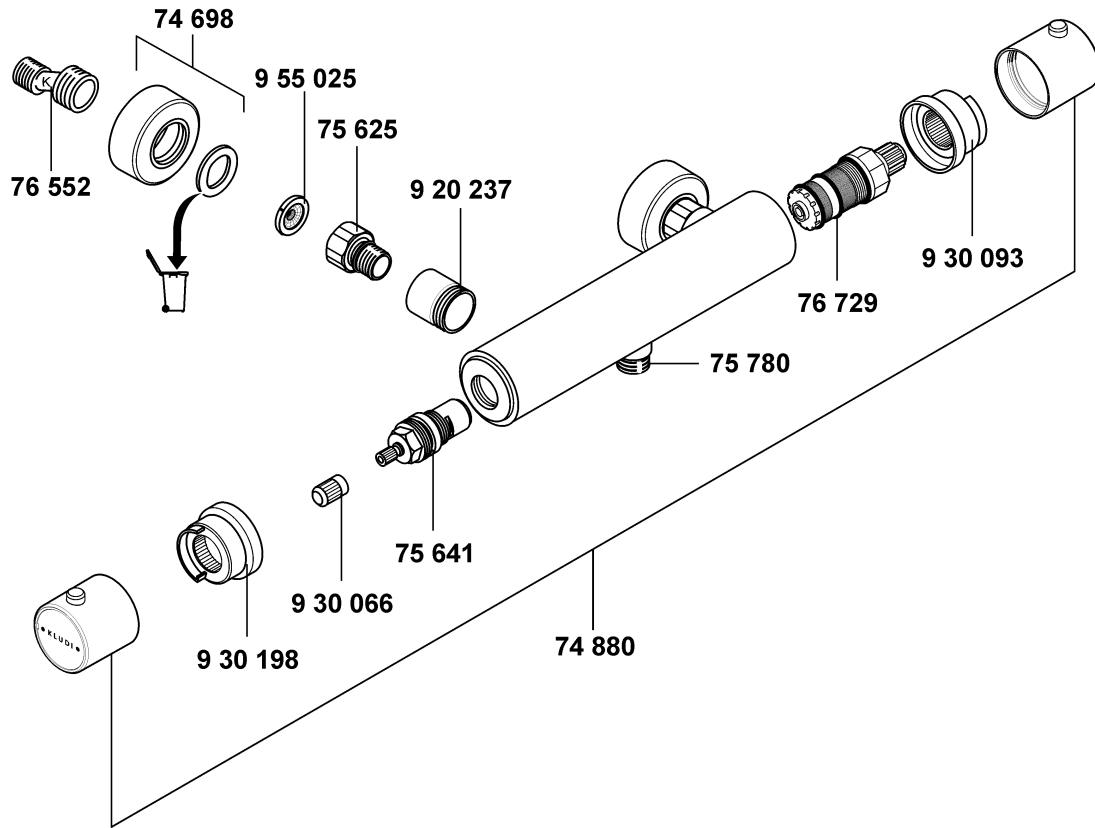


THERMOSTAT OBJEKTA THERM E

35200



A_352003C

35200 04/09 → Brausearmatur DN 15

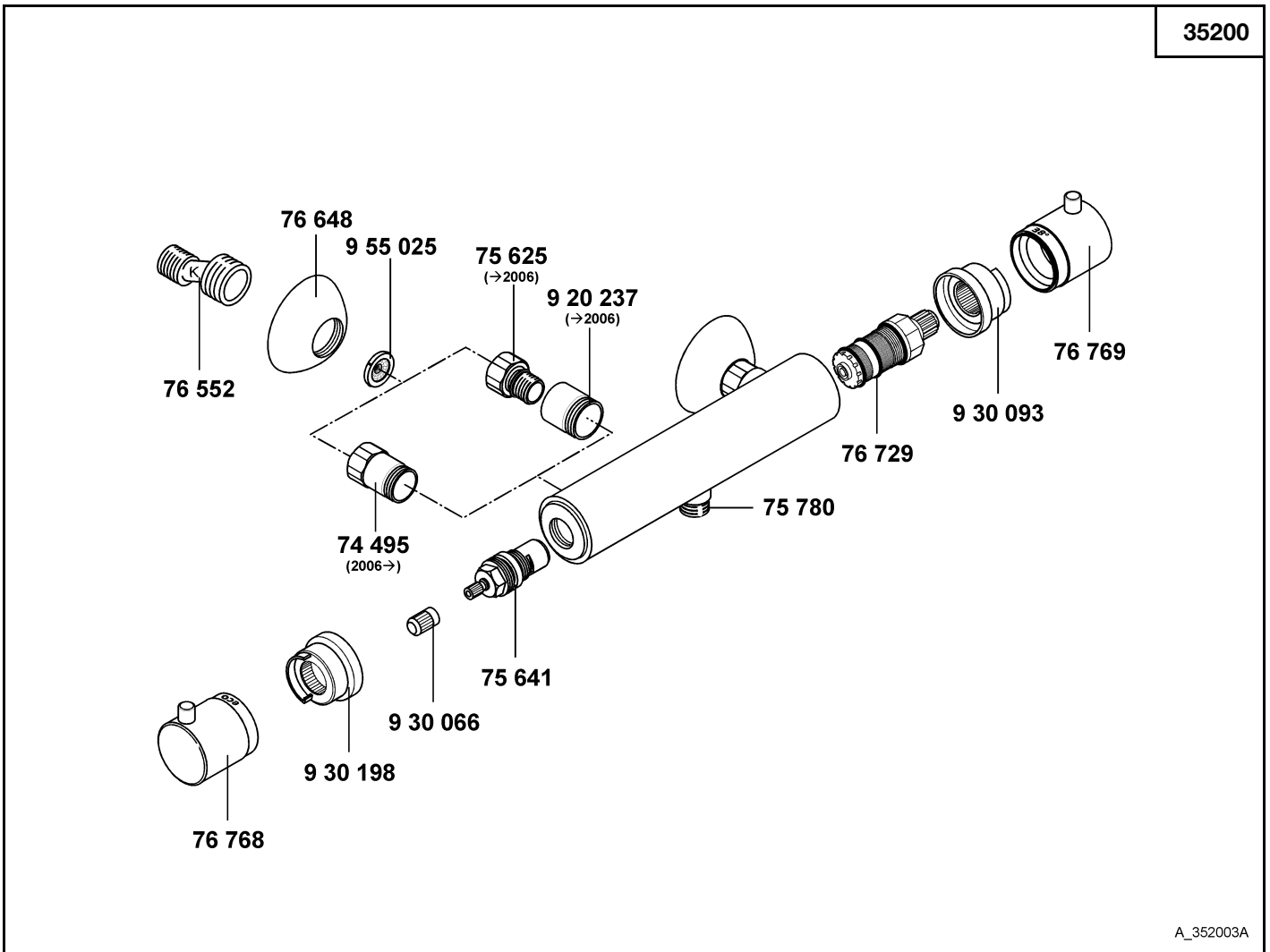
shower mixer DN 15

douchemengkraan 1/2"

74 698 Rosette
 74 880 Griffset
 75 625 Wandarmaturanschluss
 75 641 Keramik-Oberteil G 1/2, 180°
 75 780 Brauseanschlussnippel
 76 552 S-Anschluss
 76 729 Temperaturregeleinheit
 920 237 Übergangsnippel
 930 066 Riefenadapter
 930 093 Justierbuchse
 930 198 Justierbuchse
 955 025 Schmutzfangsieb

wall flange
 handle set
 wall-fitting connection
 ceramic headpart G 1/2, 180°
 shower nipple
 S union
 temperature control valve
 connecting nipple
 rilled adapter
 sleeve
 sleeve
 dirt-catcher sieve

rozet
 grepenset
 wandmengkraan aansluiting
 keramisch bovendeel G 1/2, 180°
 douche-aansluitnippel
 S-koppeling
 temperatuurregeleenheid
 overgangsnippel
 adaptor met groef
 blokkeringshuls
 blokkeringshuls
 vuilvangzeef



A_352003A

35200 → 03/09	Brausearmatur DN 15	shower mixer DN 15	douchemengkraan 1/2"
74 495	Wandarmaturanschluss	wall-fitting connection	wandmengkraan aansluiting
75 625	Wandarmaturanschluss	wall-fitting connection	wandmengkraan aansluiting
75 641	Keramik-Oberteil G 1/2, 180°	ceramic headpart G 1/2, 180°	keramisch bovendeel G 1/2, 180°
75 780	Brauseanschlusnippel	shower nipple	douche-aansluitnippel
76 552	S-Anschluss	S union	S-koppeling
76 648	Rosette	wall flange	rozet
76 729	Temperaturregeleinheit	temperature control valve	temperatuurregeleenheid
76 768	Absperrgriff, Kludi	shut-off handle, Kludi	greep open-dicht, KLUDI
76 769	Temperaturwählgriff	temperature control handle	temperatuurkeuzeknop
920 237	Übergangsnippel	connecting nipple	overgangsnippel
930 066	Riefenadapter	rilled adapter	adaptor met groef
930 093	Justierbuchse	sleeve	blokkeringshuls
930 198	Justierbuchse	sleeve	blokkeringshuls
955 025	Schmutzfangsieb	dirt-catcher sieve	vuilvangzeef