

CM00124 P1-4

- D** Montageanleitung
Lesen sie bitte zuerst die Montageanleitung.
Modelländerungen im Sinne des Fortschritts behalten wir uns vor.
- GB** Assembly instructions
Please read the instructions first.
We reserve the right to change product specifications due to possible technical improvements.
- I** Istruzioni di montaggio
Si prega di leggere le istruzioni.
Ci riserviamo il diritto di apporre modifiche ai nostri modelli in caso di evoluzione tecnica ed estetica.
- F** Notice de montage
Lisez d'abord la notice de montage svp. Nous nous reservons le droit de modifier nos modèles en fonction du progrès.

2X



2X



2X



2X

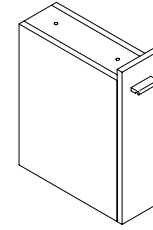


4X

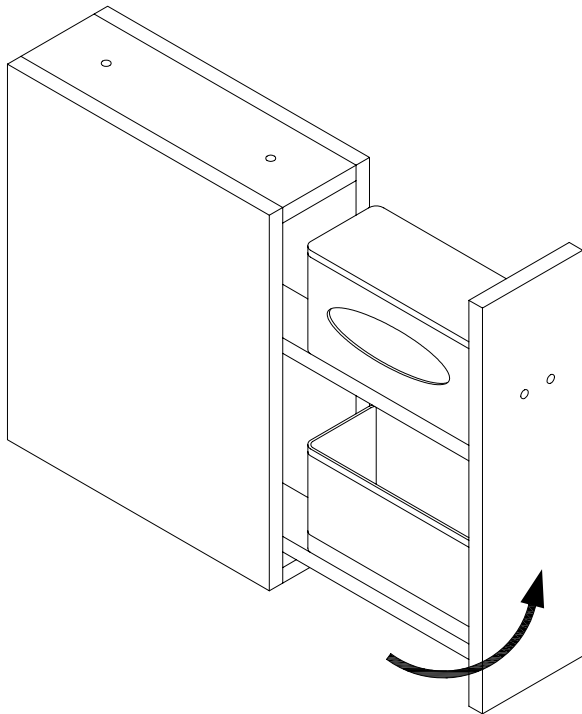


1X

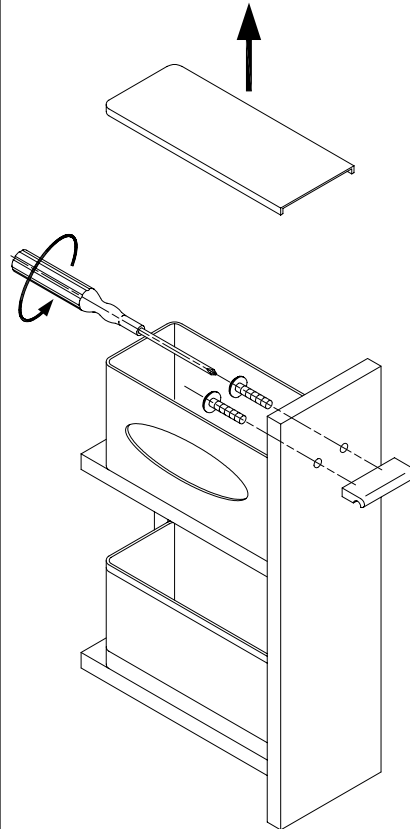




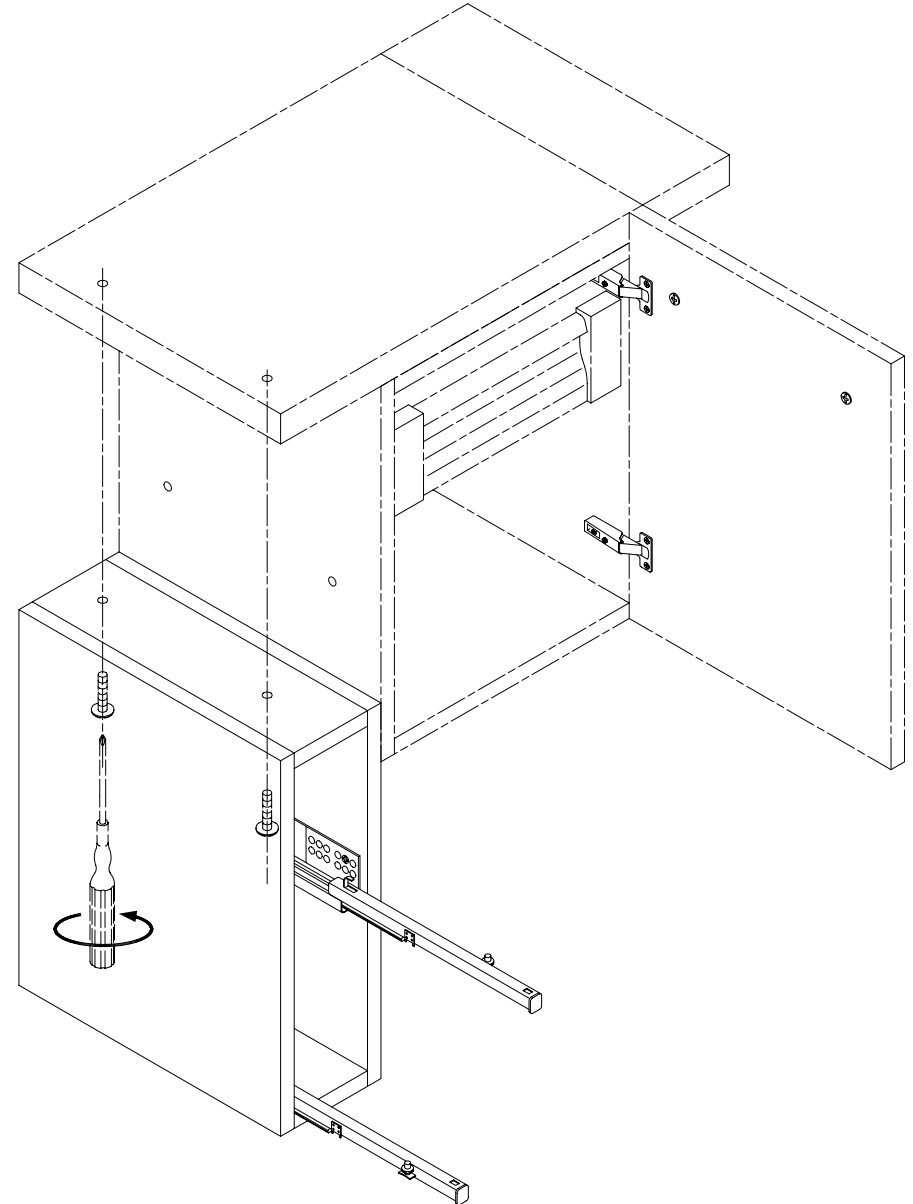
1



2



3



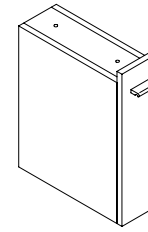
3/4

Ideal Standard

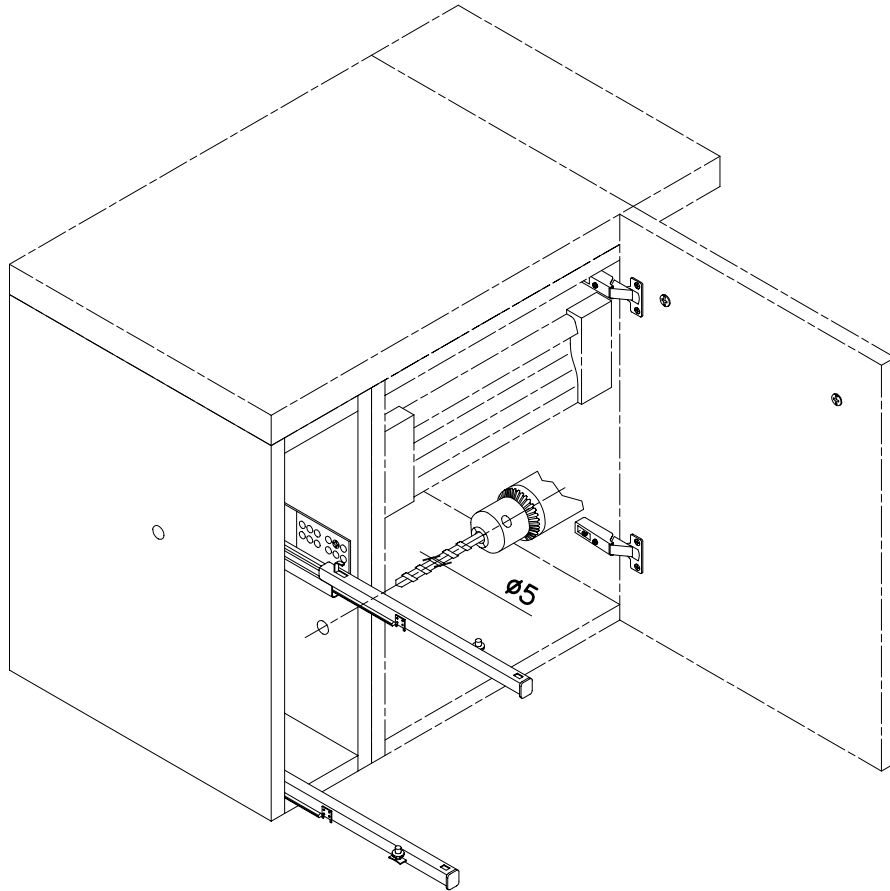
DAYLIGHT

K2224

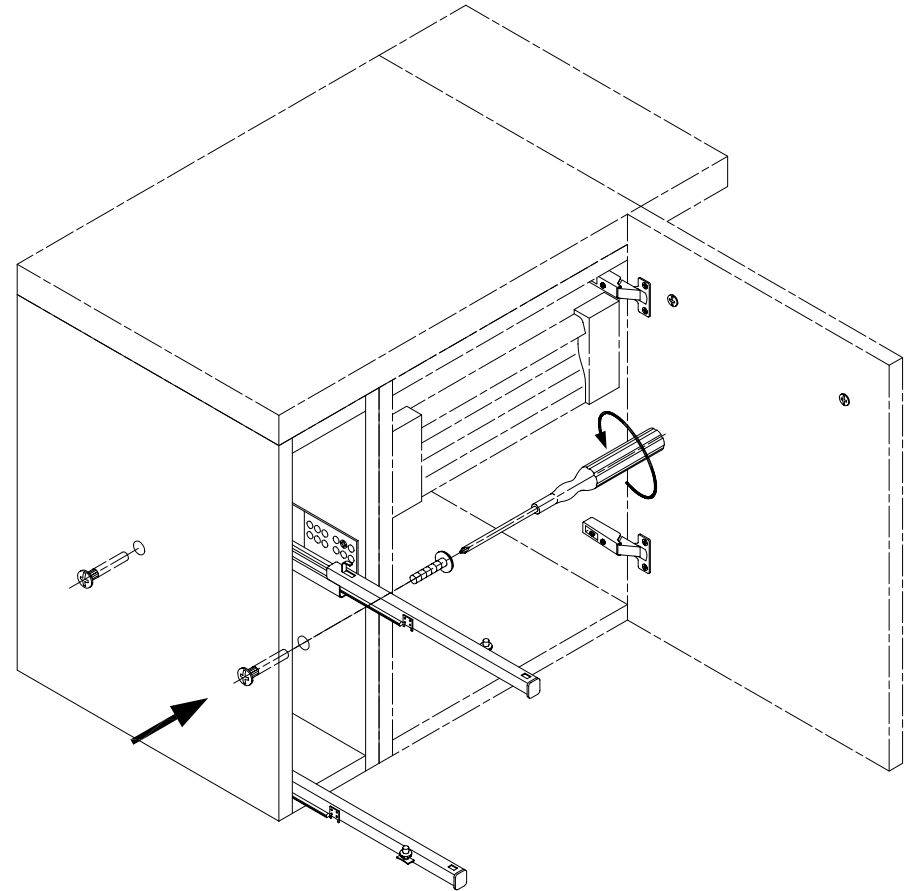
CM00124 P3-4



4



5



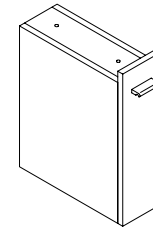
4/4

Ideal Standard

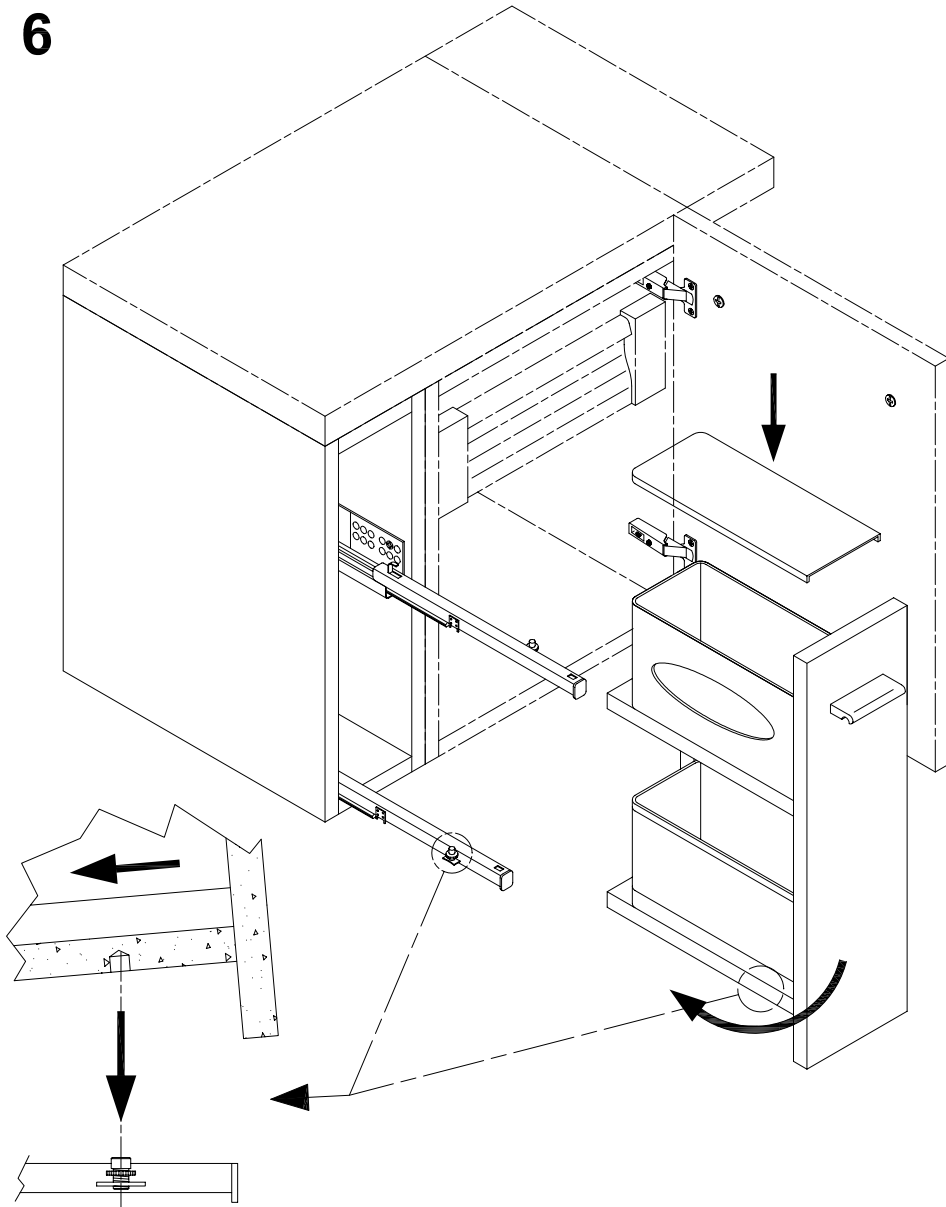
DAYLIGHT

K2224

CM00124 P4-4



6



7

