

Изделие: **KLUDI ZENTA**
смеситель для ванны и душа с термостатом
DN 15

Номер артикула: **35 101 .. 38**

Поверхность: **05 - хром**
91 - белый/хром
86 - чёрный/хром

Описание изделия:

настенный монтаж
класс расхода воды ВВ
каскадный аэратор М 24 x 1/В
рукоятка выбора температуры с
ограничением горячей воды при 38°C
керамическая кран-букса 90°
защищен от обратного тока воды
автоматическое переключение душ/ванна
отвод для душа G 1/2
эксцентрики
класс шума I

Дополнительная информация:

Класс расхода воды ВВ:
макс. расход воды для излива для ванны до 25 л/мин.
при давлении 3 бара
макс. расход воды для душевой лейки до 25 л/мин. при давлении
3 бара

Класс шума I:
макс. 20 дБ при давлении 3 бара

Фото продукта



Размеры

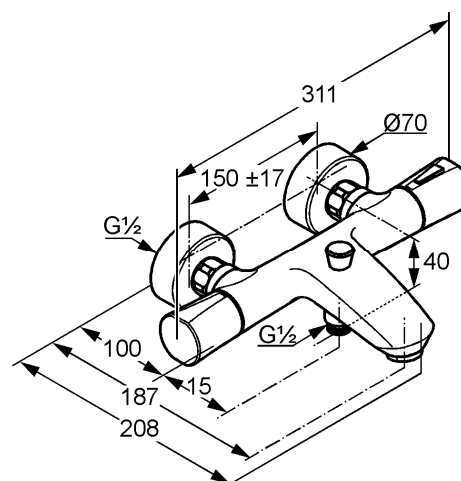


График расхода воды

