



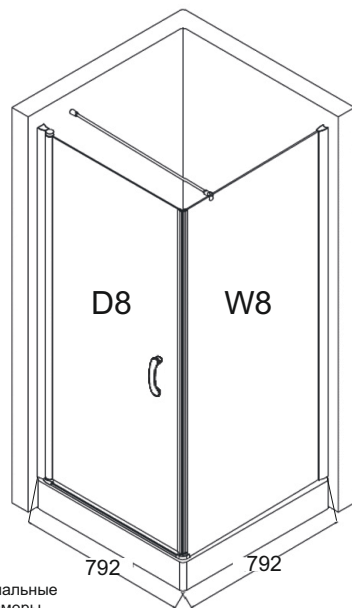
AM·PM

BLISS L

УНИВЕРСАЛЬНАЯ ИНСТРУКЦИЯ ПО СБОРКЕ И УСТАНОВКЕ ДУШЕВЫХ ОГРАЖДЕНИЙ BLISS L

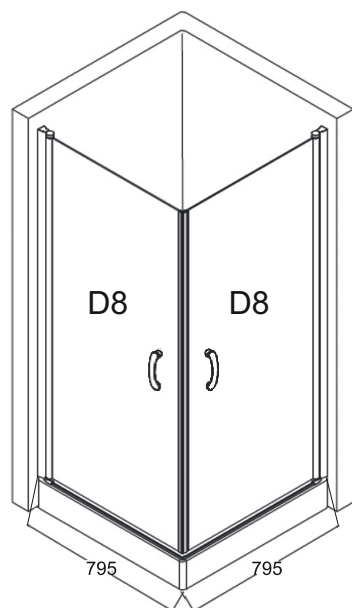
Варианты комбинаций уголков. Возможен L и R вариант установки.

1. W53G-D8W8-0CT

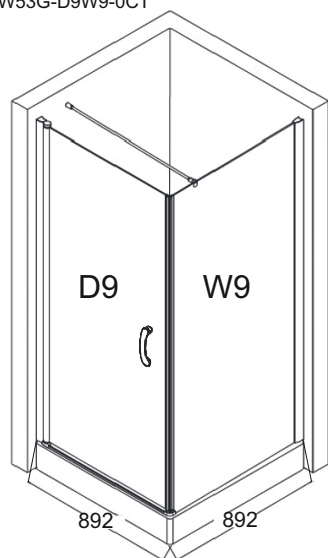


Указаны минимальные монтажные размеры.

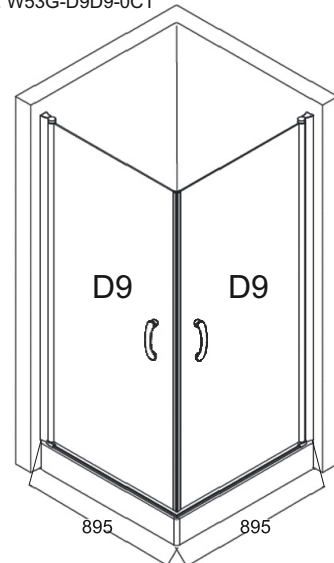
3. W53G-D8D8-0CT



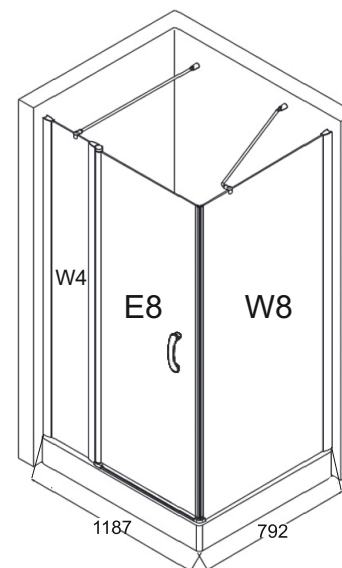
2. W53G-D9W9-0CT



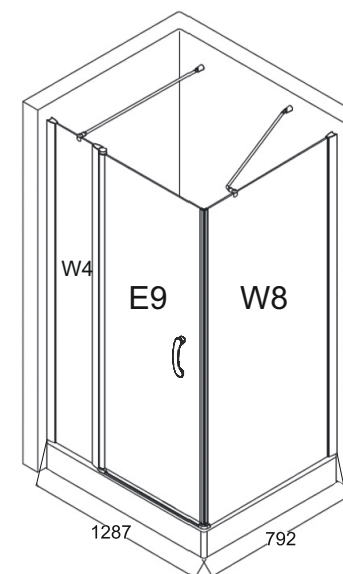
4. W53G-D9D9-0CT



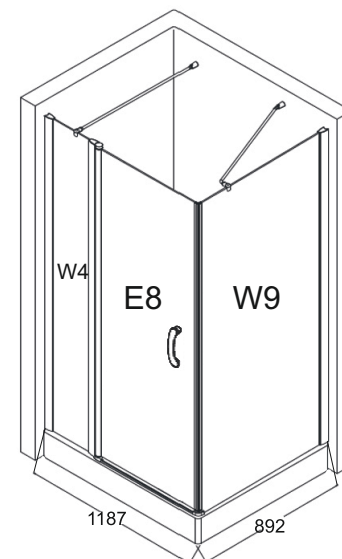
5. W53G-E8W4W8CT



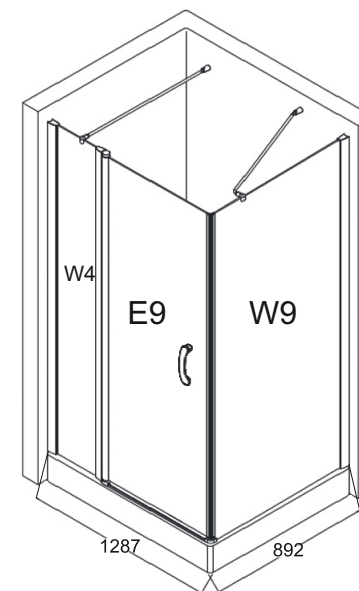
7. W53G-E9W4W8-0CT



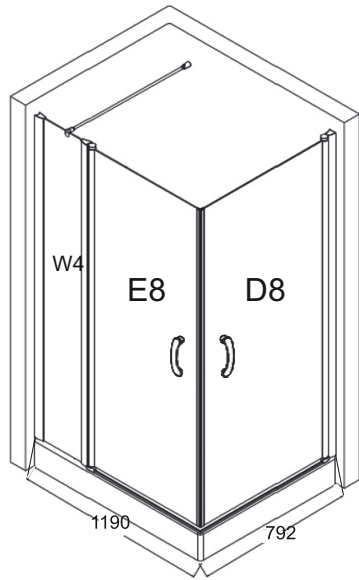
6. W53G-E8W4W9CT



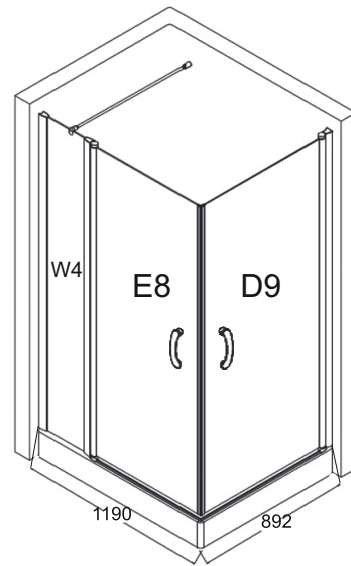
8. W53G-E9W4W9CT



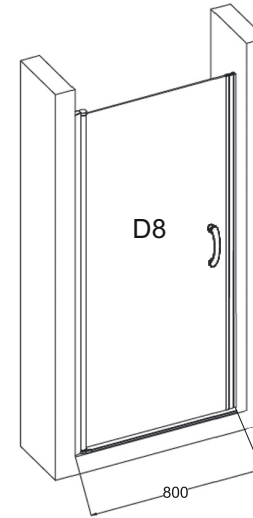
9. W53G-D8E8W4CT



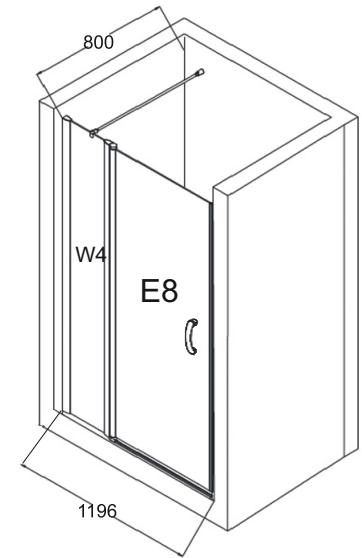
11. W53G-D9E8W4CT



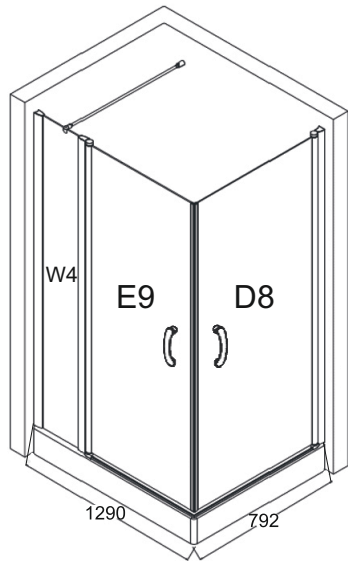
1. W53S-D8-000CT



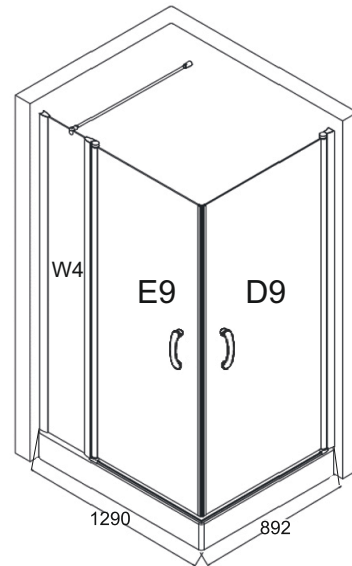
3. W53S-E8W4-0CT



10. W53G-D8E9W4CT

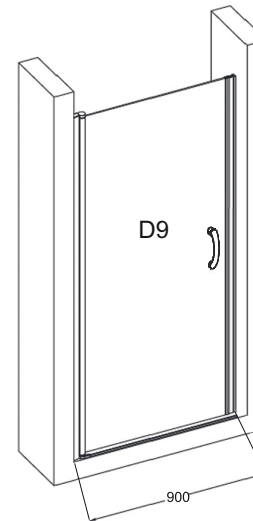


12. W53G-D9E9W4CT

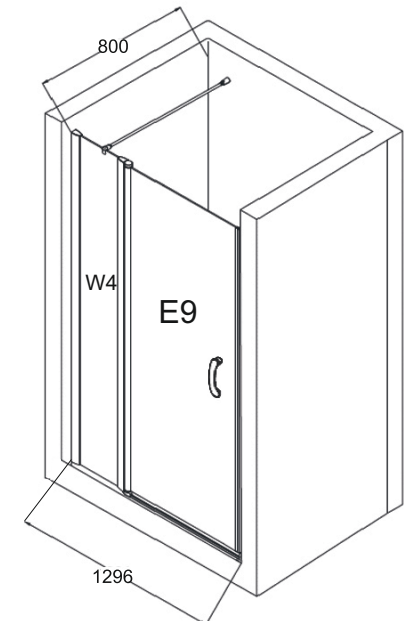


Указаны минимальные монтажные размеры.

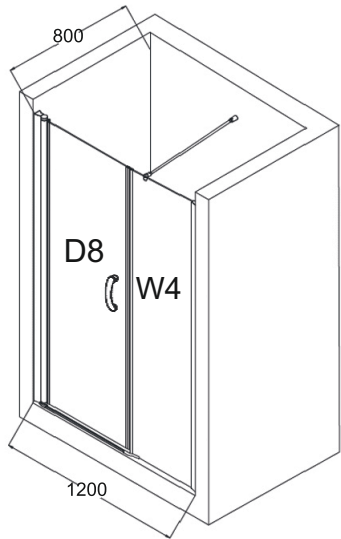
2. W53S-D9-000CT



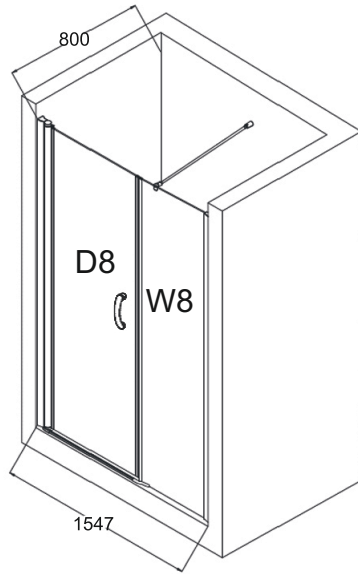
4. W53S-E9W4-0CT



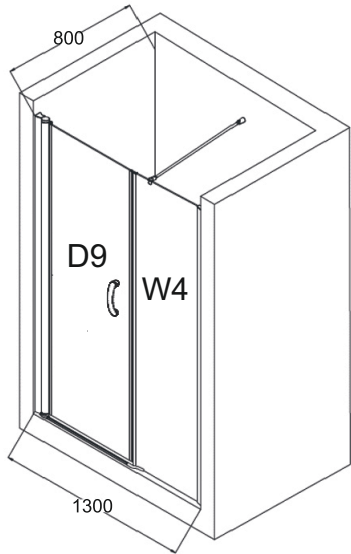
5. W53S-D8W4-0CT



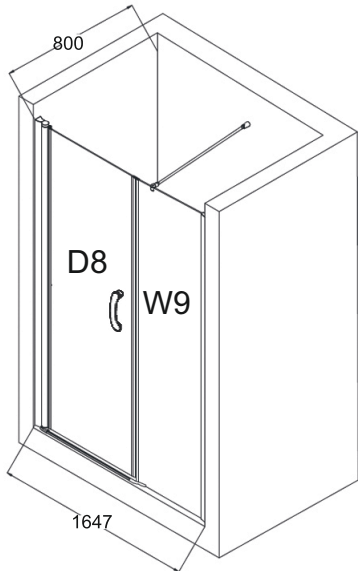
7. W53S-D8W8-0CT



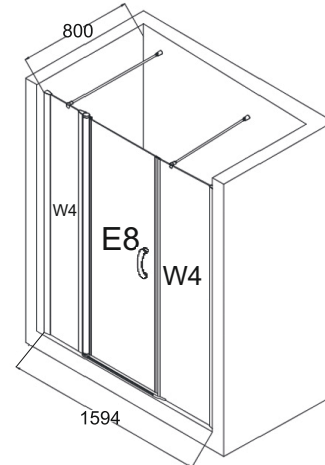
6. W53S-D9W4-0CT



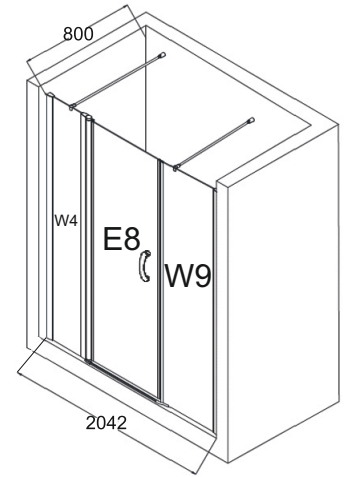
8. W53S-D8W9-0CT



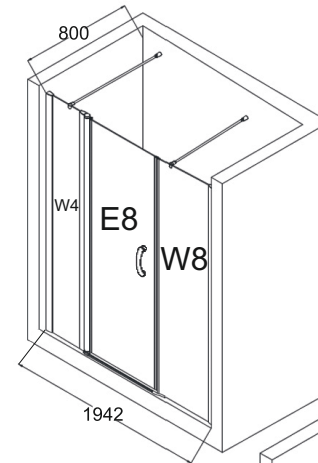
9. W53S-E8W4W4CT



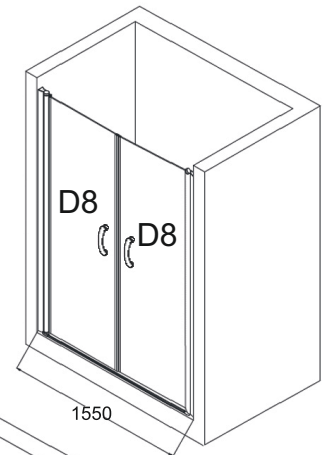
11. W53S-E8W9W4CT



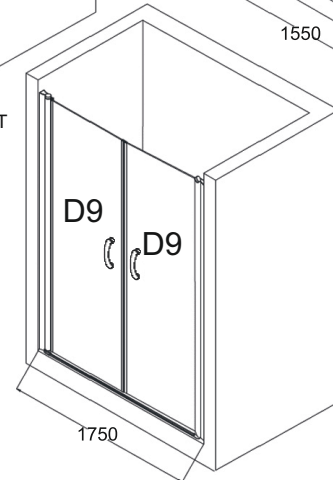
10. W53S-E8W8W4CT



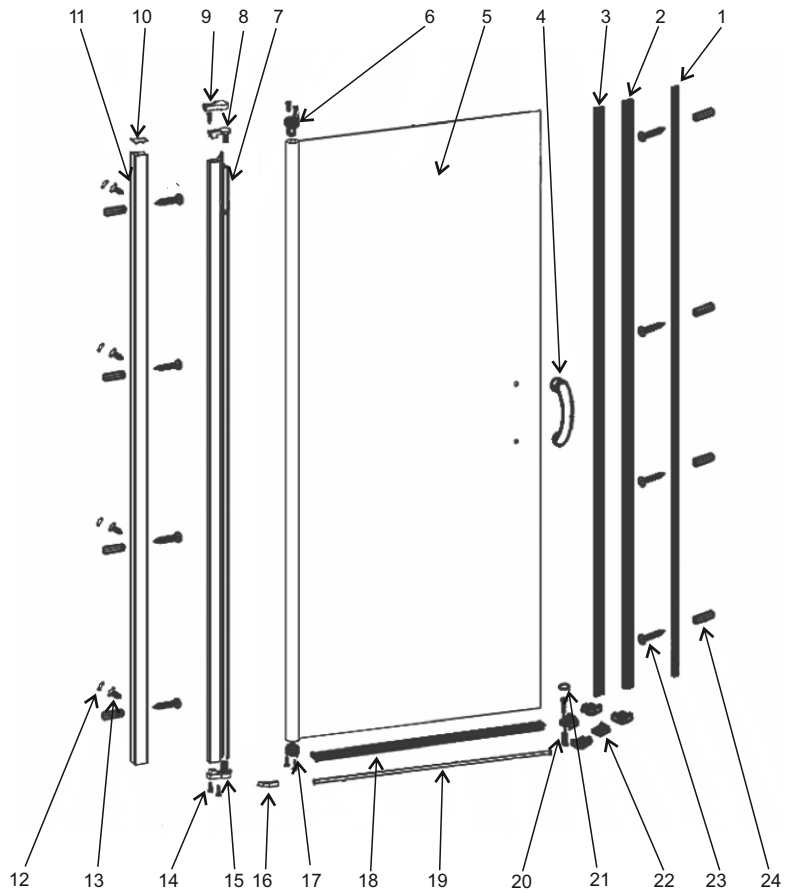
12. W53S-D8D8-0CT



13. W53S-D9D9-0CT

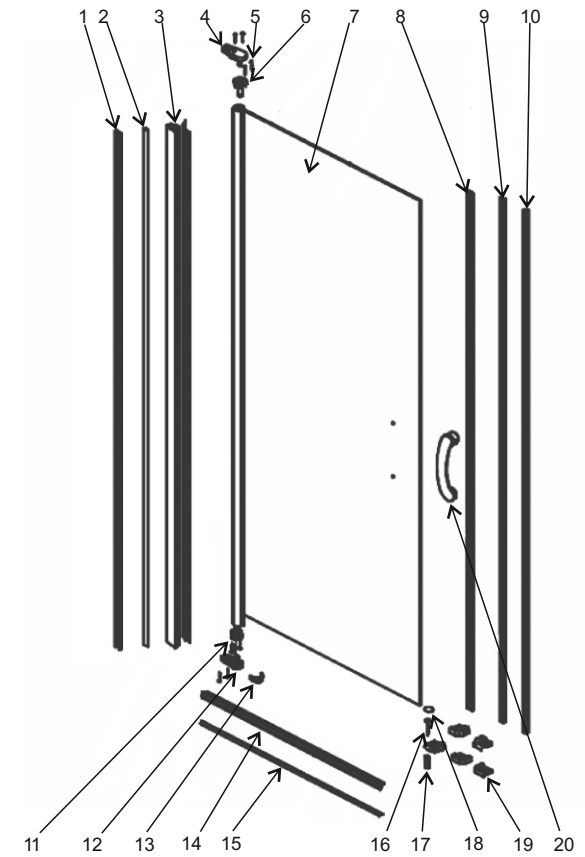


КОМПЛЕКТАЦИЯ ЭЛЕМЕНТОВ:
ЭЛЕМЕНТ D



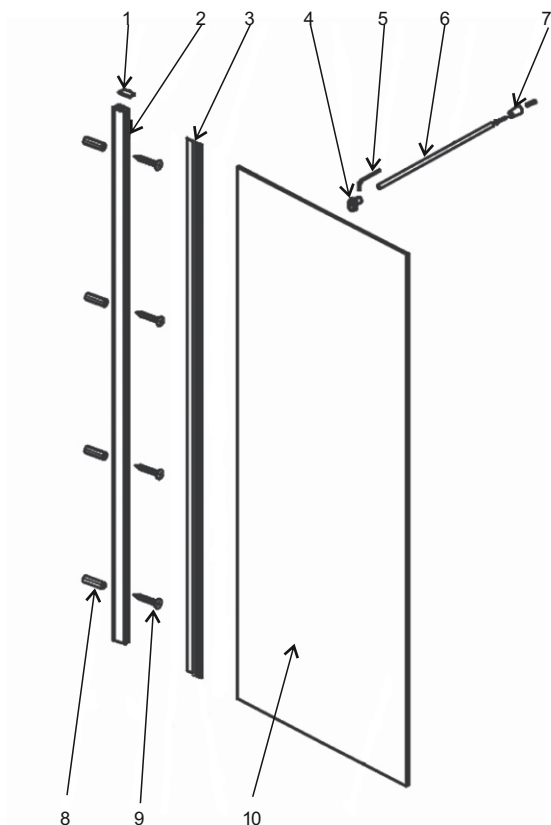
№	Quantity / Кол-во	№	Quantity / Кол-во	№	Quantity / Кол-во
1	1	10	2	19	1
2	1	11	1	20	1
3	2	12	4	21	1
4	1	13	4	22	5
5	1	14	8	23	8
6	1	15	1	24	9
7	1	16	2		
8	1	17	1		
9	1	18	1		

ЭЛЕМЕНТ E



№	Quantity / Кол-во	№	Quantity / Кол-во	№	Quantity / Кол-во
1	1	10	1	19	5
2	1	11	1	20	1
3	1	12	1	21	1
4	1	13	1	22	2
5	8	14	1	23	1
6	1	15	1		
7	1	16	3		
8	2	17	3		
9	1	18	3		

ЭЛЕМЕНТ W



№	Quantity / Кол-во	№	Quantity / Кол-во	№	Quantity / Кол-во
1	2	5	3	9	5
2	1	6	1	10	1
3	1	7	1		
4	1	8	5		

СБОРКА И УСТАНОВКА.

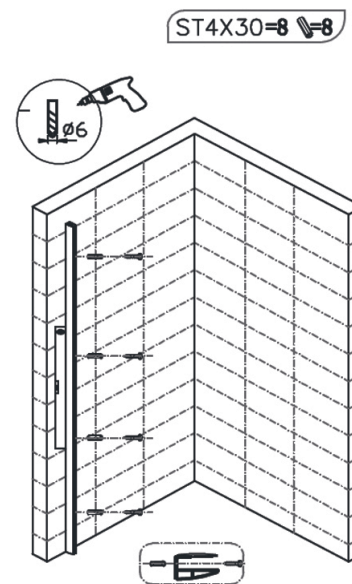
ВНИМАНИЕ:

1. Рекомендуется сборка силами двух специалистов.
2. Комментарии к установке элементов:
 - A.** Сборку проводить согласно приведенным ниже рисункам. Внимание: возможна корректировка установочного размера пределах 10-20 мм. в зависимости от элемента.
 - B.** В зависимости от левосторонней(L) или правосторонней(R) установки двери, установите нижний элемент подъемно-опускного механизма.
 - C.** В зависимости от левосторонней(L) или правосторонней(R) установки двери, установите верхний элемент подъемно-опускного механизма.

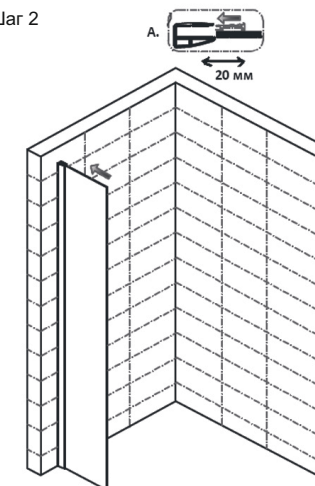
УСТАНОВКА ЭЛЕМЕНТА W

(W4; W8; W9):

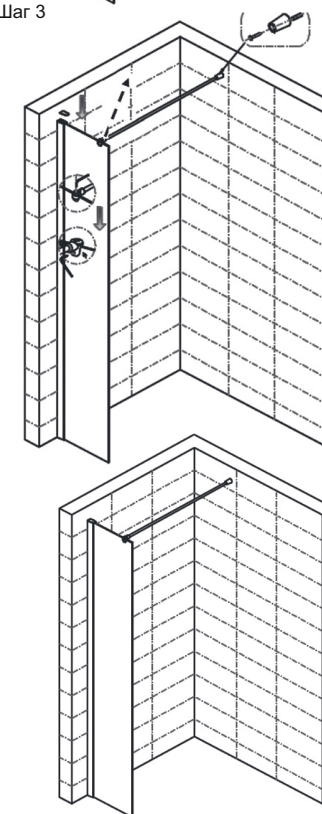
Шаг 1



Шаг 2



Шаг 3



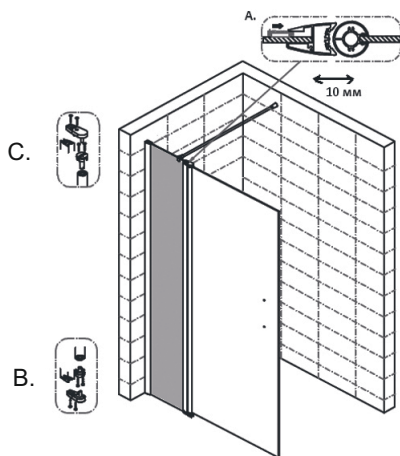
Примечание: возможна установка держателя стекла в различных направлениях
Дальнейшие шаги по установке выполнять в зависимости от выбранной комбинаций элементов

УСТАНОВКА ЭЛЕМЕНТА E

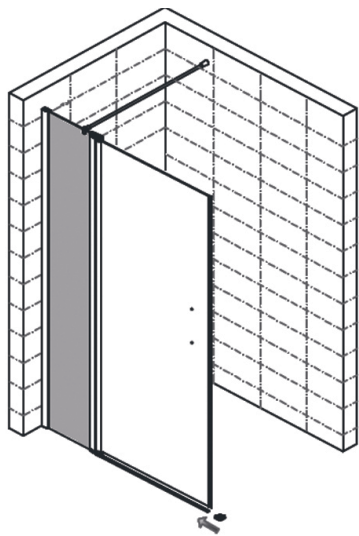
(E8; E9)

Внимание: перед началом установки элемента E, произведите установку элемента W (Выделен темным фоном).

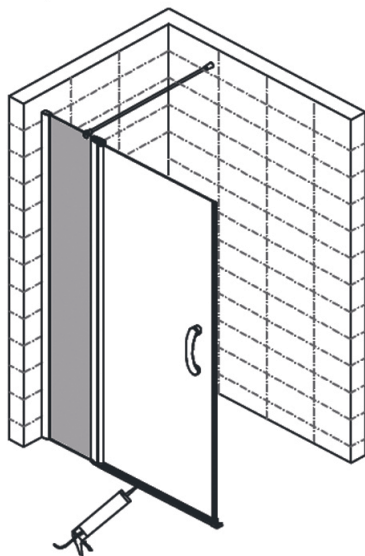
Шаг 1:



Шаг 2:



Шаг 3

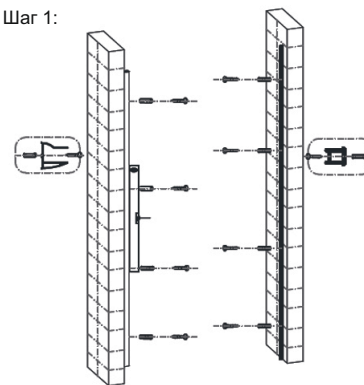


Дальнейшие шаги по установке выполнять в зависимости от выбранной комбинации элементов

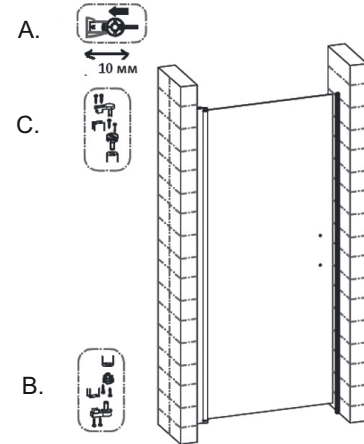
УСТАНОВКА ЭЛЕМЕНТА D (D8; D9)

Вариант — монтаж в нишу

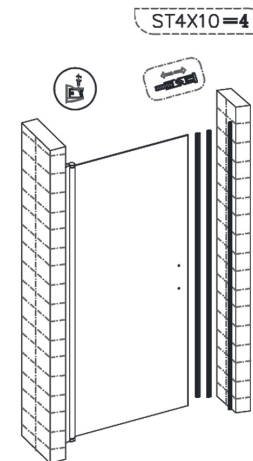
Шаг 1:



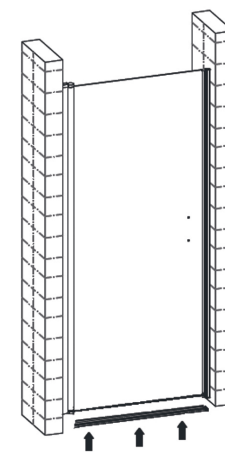
Шаг 2:



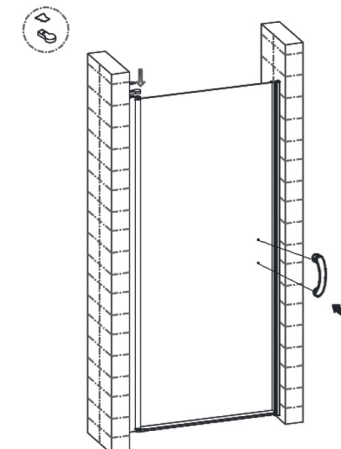
Шаг 3:



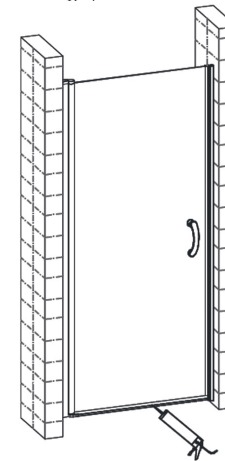
Шаг 4:



Шаг 5:



Шаг 6:

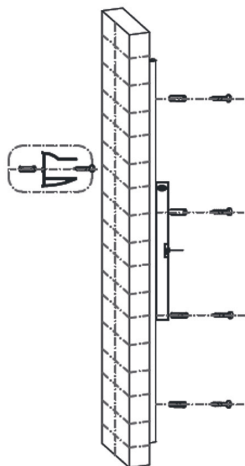


УСТАНОВКА ЭЛЕМЕНТА D

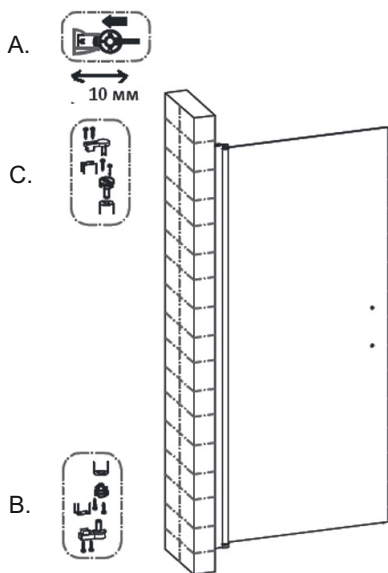
(D8; D9).

Вариант — монтаж в комбинации с элементами W и E

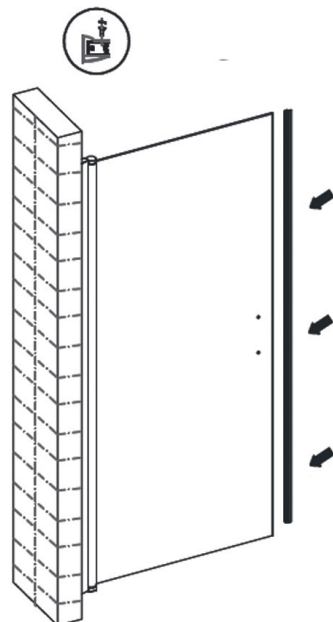
Шаг 1:



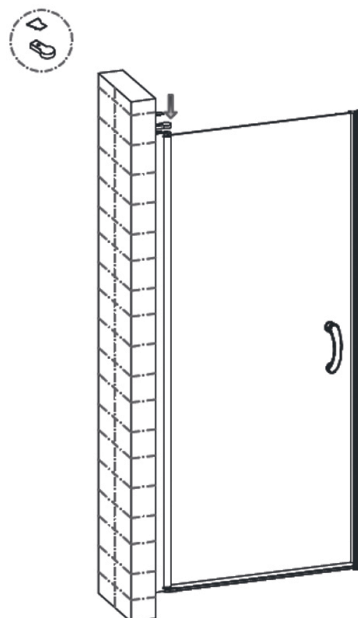
Шаг 2:



Шаг 3:



Шаг 4:



Дальнейшие шаги по установке выполнять в зависимости от выбранной комбинаций элементов

ВНИМАНИЕ! После сборки необходимо произвести герметизацию всех стыков силиконовым рН-нейтральным герметиком (бесцветным, обладающим свойством

противоплесенности) и дать время для его затвердевания. Запрещается использование изделия в течении 24 часов после завершения монтажных работ.

РЕКОМЕНДАЦИИ ПО УХОДУ:

Для ухода за изделием, используйте мягкие тряпки и нейтральные неабразивные моющие вещества. Не используйте тряпки с синтетическим

волокном, абразивные губки, губки с металлическими волокнами, моющие средства, содержащие абразивные вещества, спирт, кислоты, растворители, во избежание повреждения поверхности.

ВНИМАНИЕ!

Производитель оставляет за собой право на внесение технических изменений, не влияющих на эксплуатационные характеристики изделия, без предварительного уведомления.

AM · PM

AM.PM AG Torstrasse 177 D-10115 Berlin
WWW.AMPM-WORLD.COM