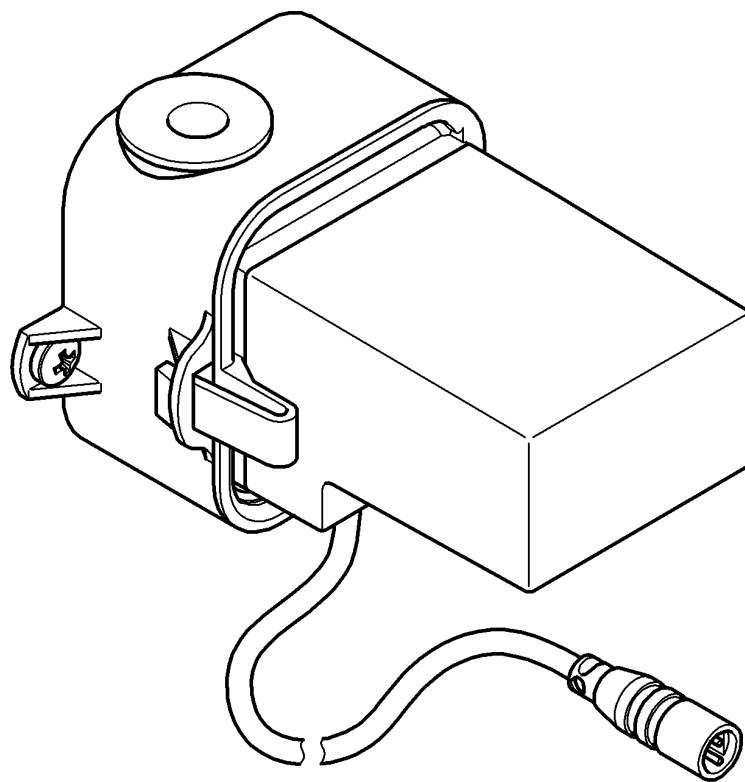
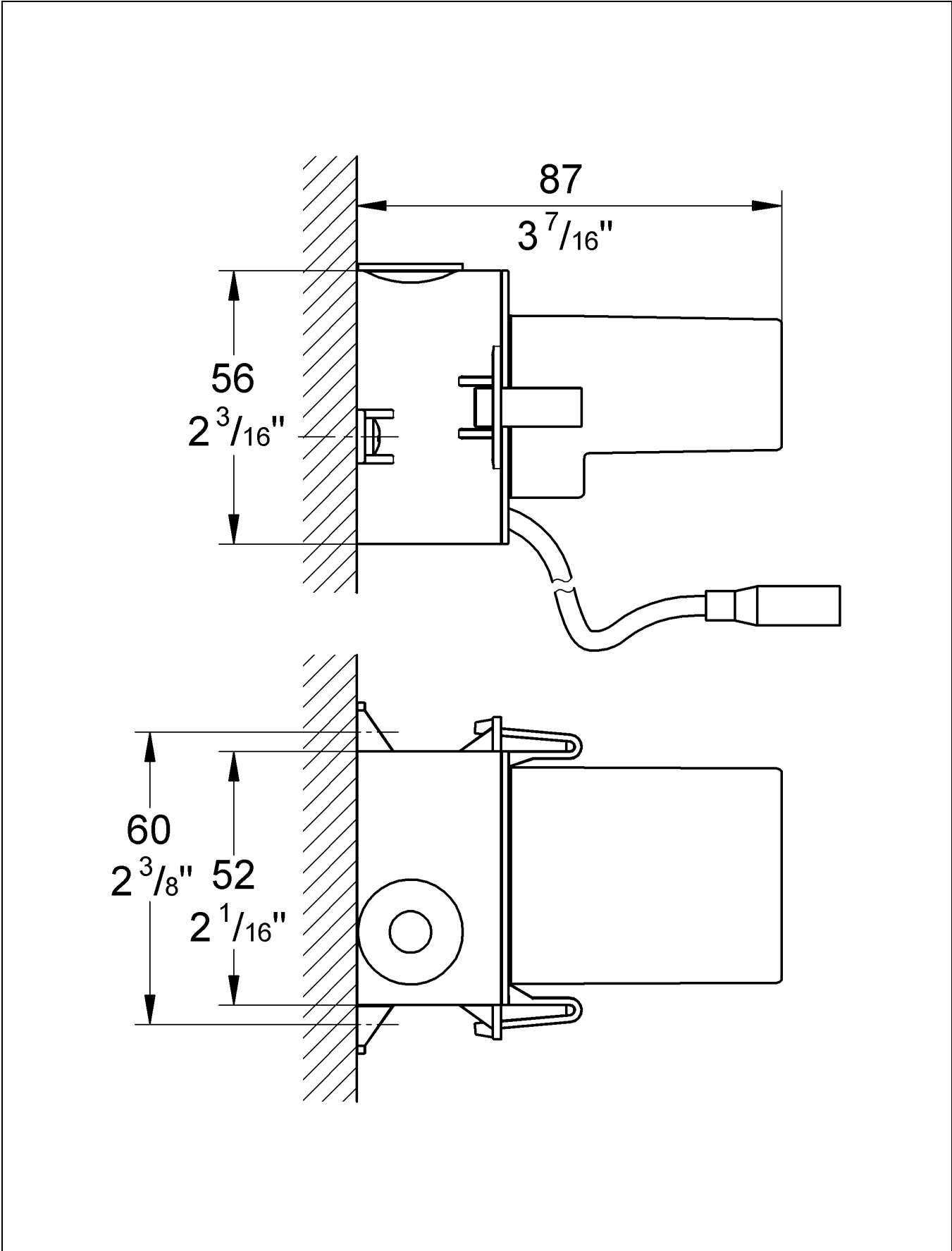




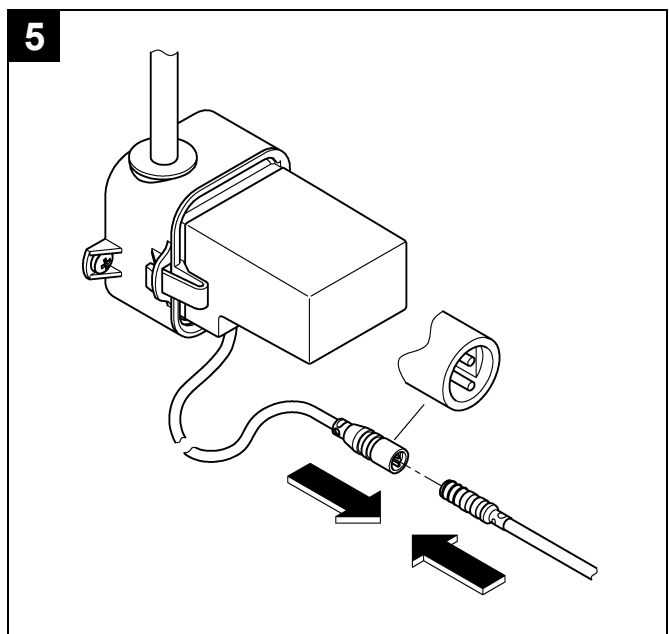
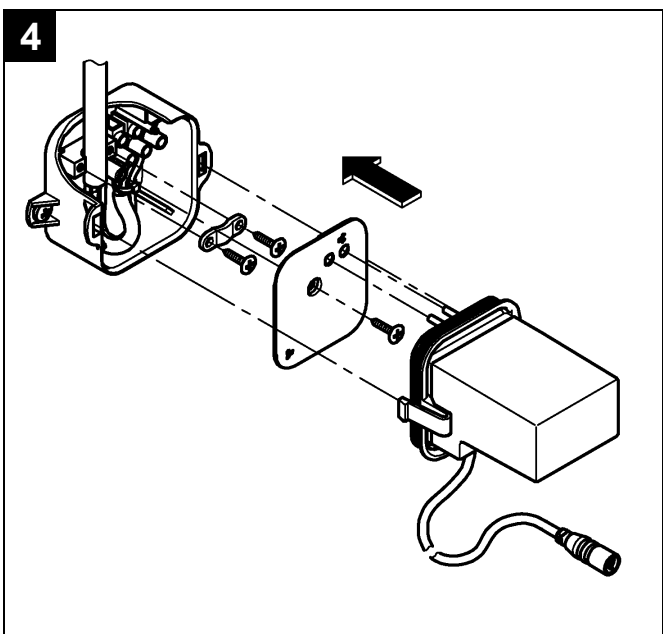
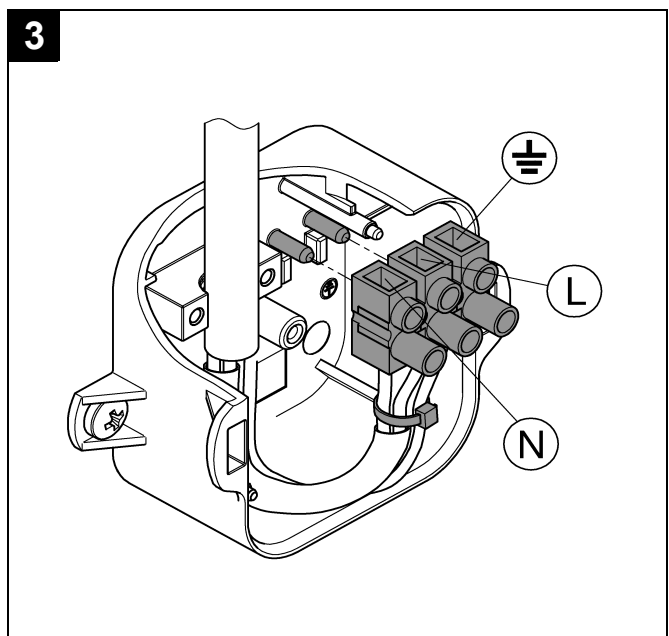
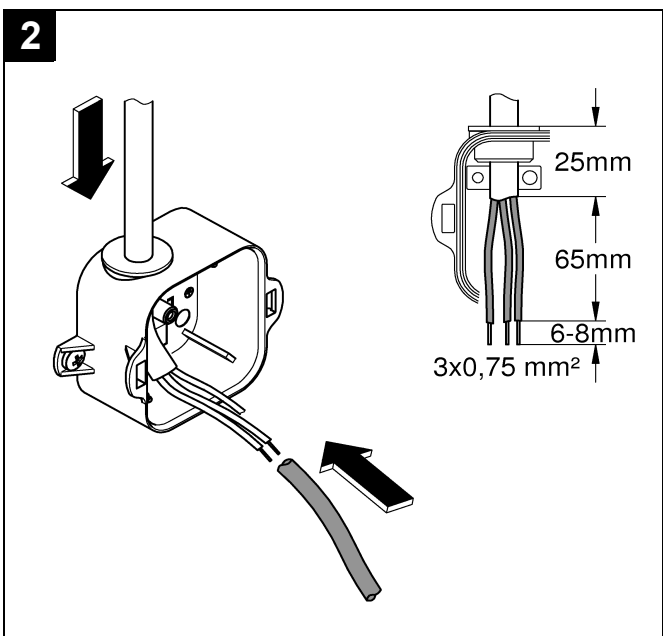
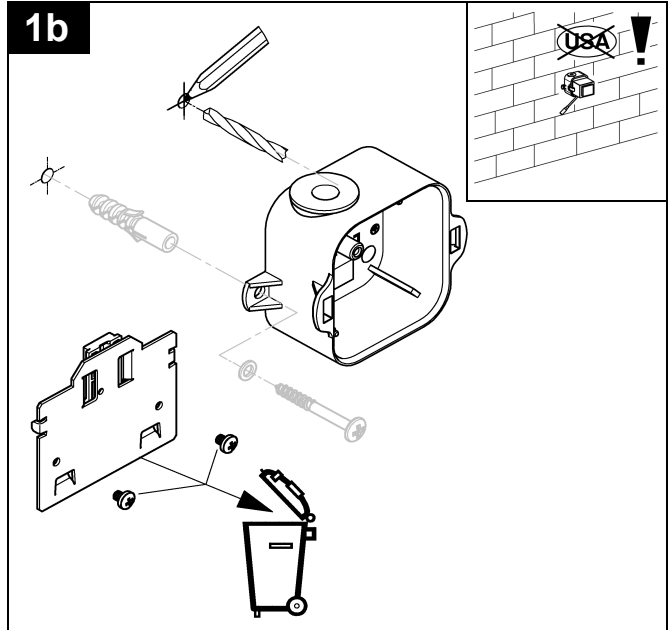
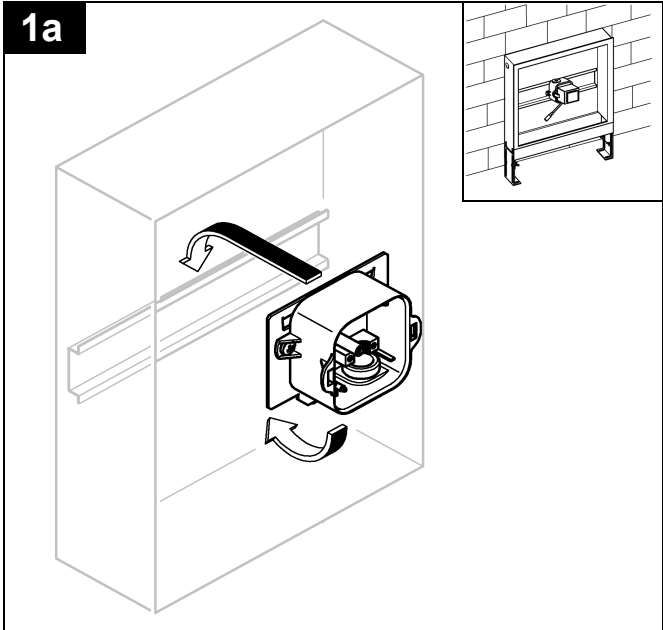
36 078



D1	NL3	PL6	P8	BG ...11	CN ...13
GB1	S4	UAE6	TR9	EST ...11	RUS ...14
F2	DK4	GR7	SK9	LV ...12	
E2	N5	CZ7	SLO ...10	LT ...12	
I3	FIN5	H8	HR ...10	RO ...13	



Bitte diese Anleitung an den Benutzer der Armatur weitergeben!
Please pass these instructions on to the end user of the fitting.
S.v.p remettre cette instruction à l'utilisateur de la robinetterie!



D

Sicherheitsinformationen



Gefahr durch beschädigte Spannungsversorgungskabel vermeiden. Bei Beschädigung muss das Spannungsversorgungskabel vom Hersteller oder dessen Kundendienst oder einer gleichermaßen qualifizierten Person ersetzt werden.

- Sämtliche Arbeiten dürfen nur im spannungsfreien Zustand vorgenommen werden.
- Die Installation darf nur in frostsicheren Räumen vorgenommen werden.
- Das Netzteil ist ausschließlich zum Gebrauch in geschlossenen Räumen geeignet.
- Bei der Reinigung Steckverbinder **nicht** direkt oder indirekt mit Wasser abspritzen.
- Es darf nur wasserbeständiges Rundkabel mit max. 6 bis 8,5mm Außendurchmesser verwendet werden.
- Die Spannungsversorgung muss separat schaltbar sein.

Technische Daten

- Spannungsversorgung: 110 - 240 V AC, 50/60 Hz
- Leistungsaufnahme 6 V DC: 9 W

Elektrische Prüfdaten

- Software-Klasse: B
- Verschmutzungsgrad: 2
- Bemessungs-Stoßspannung: 2500 V
- Temperatur der Kugeldruckprüfung: 100 °C

Die Prüfung zur elektromagnetischen Verträglichkeit (Störaussendungsprüfung) wurde mit der Bemessungsspannung und dem Bemessungsstrom durchgeführt.

GB

Safety notes



Avoid danger due to damaged external transformer connection cables. In the case of damage, the external transformer connection cable must be replaced by the manufacturer or his customer service department or an equally qualified person.

- Always switch off the power supply before performing any kind of work.
- Installation is only possible in frost-free rooms.
- The power supply unit is only suitable for indoor use.
- The connectors must **not** be directly or indirectly sprayed with water when cleaning.
- Only water-resistant round cables with max. outside diameter 6 to 8.5mm may be used.
- The voltage supply must be separately switchable.

Technical Data

- Voltage supply: 110 - 240 V AC, 50/60 Hz
- Power consumption 6V DC: 9 W

Electrical test data

- Software class: A
- Contamination class: 2
- Rated surge voltage: 2500 V
- Temperature for ball impact test: 100 °C

The test for electromagnetic compatibility (interference emission test) was performed at the rated voltage and rated current.

Zulassung und Konformität



Dieses Produkt entspricht den Anforderungen der entsprechenden EU-Richtlinien.

Die Übereinstimmungserklärungen können unter der folgenden Adresse angefordert werden:

GROHE Deutschland Vertriebs GmbH

Zur Porta 9
D-32457 Porta Westfalica

Installation

Elektroinstallation



Die Elektroinstallation darf nur von einem Elektro-Fachinstallateur vorgenommen werden! Dabei sind die Vorschriften nach IEC 60364-7-701 (entspr. VDE 0100 Teil 701) sowie alle nationalen und örtlichen Vorschriften zu beachten!

Netzteil montieren, siehe Klappseite II, Abb. [1] bis [5].

Entsorgungshinweise



Geräte mit dieser Kennzeichnung gehören **nicht** in den Hausmüll, sondern **müssen** gemäß der landesspezifischen Vorschriften getrennt entsorgt werden.

Approval and conformity



This product conforms to the requirements of the relevant EU guidelines.

The conformity declarations can be obtained from the following address:

GROHE Deutschland Vertriebs GmbH

Zur Porta 9
D-32457 Porta Westfalica

Installation

Electrical installation



Electrical installation work must only be performed by a qualified electrician. This work must be carried out in accordance with the regulations according to IEC 60364-7-701 (corresponding to VDE 0100 Part 701) as well as all national and local regulations.

Installing the power supply unit, see fold-out page II, Fig. [1] to [5].

Disposal instructions



This category of device does **not** belong in the domestic waste, but **must** be disposed of separately in accordance with the relevant local national regulations.

F

Consignes de sécurité



Éviter les dangers dus par un câble d'alimentation endommagé. En cas d'endommagement du câble d'alimentation, le faire **impérativement** remplacer par le fabricant, son service après-vente ou une personne disposant des mêmes qualifications afin d'éviter tout risque de blessure.

- Tous les travaux doivent impérativement être exécutés hors tension.
- Ne procéder à l'installation que dans un endroit à l'abri du gel.
- Le boîtier d'alimentation électrique n'est approprié que pour l'usage dans des pièces fermées.
- La fiche de raccordement ne doit **pas** être exposée aux éclaboussures d'eau directes ou indirectes.
- N'utiliser que des câbles ronds résistants à l'eau d'un diamètre extérieur maxi de 6 à 8,5mm.
- L'alimentation électrique doit disposer d'un interrupteur séparé.

Caractéristiques techniques

- Tension d'alimentation 110 - 240 V CA, 50/60 Hz
- Puissance 6 V CC: 9 W

Données d'essai électriques

- Classe de logiciel : A
- Degré de salissure : 2
- Tension nominale de choc : 2 500 V
- Température de l'essai de dureté à la bille : 100 °C

Le contrôle de la compatibilité électromagnétique (contrôle des émissions de parasites) a été effectué avec la tension nominale et le courant nominal.

Homologation et conformité



Ce produit est conforme aux directives européennes.

Nous contacter à l'adresse suivante pour vous procurer ces déclarations de conformité:

GROHE Deutschland Vertriebs GmbH

Zur Porta 9

D-32457 Porta Westfalica (Allemagne)

Installation

Montage électrique



Le montage électrique doit impérativement être réalisé par un électricien! La publication CEI 60364-7-701 (équivalente à la norme NF C 0100 Section 701) ainsi que les réglementations nationales et locales doivent être respectées!

Monter le boîtier d'alimentation électrique, voir volet II, fig. [1] à [5].

Consignes d'élimination



Les appareils portant ce repère **ne doivent pas** être jetés avec les déchets ménagers. Ils **doivent** être mis au rebut séparément conformément aux directives locales.

E

Informaciones relativas a la seguridad



Evitar peligros debidos a un cable de alimentación de tensión dañado. En caso de daños, el cable de red **debe** ser sustituido por el fabricante, su servicio de postventa o una persona cualificada correspondientemente.

- Todos los trabajos deben realizarse únicamente con la corriente eléctrica cortada.
- La instalación sólo puede efectuarse en recintos protegidos contra las heladas.
- La fuente de alimentación solamente es adecuada para ser utilizada dentro de recintos cerrados.
- **No** mojar el conector de enchufe directa ni indirectamente al proceder a la limpieza.
- Sólo es posible la utilización de cable redondo resistente al agua con un diámetro exterior máximo de 6 a 8,5mm.
- El suministro de tensión debe ser conectable por separado.

Datos técnicos

- Alimentación de tensión: 110 - 240 V CA, 50/60 Hz
- Consumo de potencia 6 V CC: 9 W

Datos de comprobación eléctrica

- Clase de software: A
- Clase de contaminación: 2
- Sobretensión transitoria nominal: 2500 V
- Temperatura del ensayo de dureza: 100 °C

La comprobación de la compatibilidad electromagnética (comprobación de emisión de interferencias) se ha llevado a cabo con la tensión nominal y la corriente nominal.

Autorización y conformidad



Este producto cumple con los requisitos de las normas respectivas de la UE.

Las declaraciones de conformidad pueden ser solicitadas en la siguiente dirección:

GROHE Deutschland Vertriebs GmbH

Zur Porta 9

D-32457 Porta Westfalica

Instalación

Instalación eléctrica



¡La instalación eléctrica sólo deberá realizarla un instalador electricista! ¡Se deberán seguir las normas IEC 60364-7-701 (equiv. VDE 0100 - 701) así como todas las normas locales y nacionales!

Montar la fuente de alimentación, véase la página desplegable II, fig. [1] a [5].

Notas sobre el reciclado



Los equipos con este marcado **no deben** desecharse con la basura doméstica, sino que **deben** eliminarse por separado de acuerdo con las normas de cada país.



Informazioni sulla sicurezza



Éviter les dangers dus par un câble d'alimentation endommagé. En cas d'endommagement du câble d'alimentation, le faire **impérativement** remplacer par le fabricant, son service après-vente ou une personne disposant des mêmes qualifications afin d'éviter tout risque de blessure.

- Tutti i lavori possono essere effettuati solo dopo aver disinserito la tensione.
- L'installazione deve essere eseguita solo in ambienti al riparo dal gelo.
- Il gruppo di rete è adatto per l'uso esclusivo in vani chiusi.
- Nella pulizia **non** bagnare direttamente o indirettamente con acqua il connettore a spina.
- Utilizzare esclusivamente un cavo rotondo resistente all'acqua dal diametro esterno massimo di 6 - 8,5mm.
- L'alimentazione della tensione deve poter essere inserita separatamente.

Dati tecnici

- Tensione di alimentazione: 110 - 240 V AC, 50/60 Hz
- Potenza assorbita 6 V DC: 9 W

Dati elettrici di prova

- Categoria software: A
- Grado di inquinamento: 2
- Tensione impulsiva di taratura: 2.500 V
- Temperatura di prova di durezza Brinell: 100 °C

La prova di compatibilità elettromagnetica (prova di resistenza alle interferenze) è stata eseguita sia con la tensione sia con la corrente di misurazione.

Omologazione e conformità



Questo prodotto è conforme ai requisiti previsti dalle direttive UE in materia.

Per richiedere l'attestato di conformità rivolgersi al seguente indirizzo:

GROHE Deutschland Vertriebs GmbH

Zur Porta 9
D-32457 Porta Westfalica

Installazione

Collegamento elettrico



Il collegamento elettrico deve essere effettuato solo da un elettricista specializzato! Durante l'allacciamento osservare le norme IEC 60364-7-701 (corrispondenti alle norme VDE 0100 parte 701) nonché tutte le norme nazionali e locali in materia.

Montaggio il gruppo di rete, vedere risolto di copertina II, figg. [1] - [5].

Note sullo smaltimento



Gli apparecchi con questo marchio **non** fanno parte dei rifiuti domestici, ma **devono** essere smaltiti secondo le norme specifiche del Paese.



Informatie m.b.t. de veiligheid



Gevaar als gevolg van beschadigde voedingskabels voorkomen. Bij beschadiging **moet** de voedingskabel door de fabrikant of de klantenservice of door hiervoor geschoold personeel worden vervangen.

- Verricht werkzaamheden alleen als de spanning is uitgeschakeld.
- Deze installatie mag alleen in een vorstvrije ruimte worden geplaatst.
- De voedingseenheid is uitsluitend geschikt voor het gebruik in gesloten ruimtes.
- Tijdens het schoonmaken stekkerverbinding **niet** direct of indirect met water afspoelen.
- Er mogen alleen waterbestendige ronde kabels met een buitendiameter van max. 6 tot 8,5mm worden gebruikt.
- De spanningsvoorziening moet separaat kunnen worden geschakeld.

Technische gegevens

- Voeding: 110 - 240 V AC, 50/60 Hz
- Opgenomen vermogen 6 V DC: 9 W

Elektrische testgegevens

- Softwareklasse: A
- Verontreinigingsgraad: 2
- Bemeten stootspanning: 2500 V
- Temperatuur van de kogeldrukttest: 100 °C

De test van de elektromagnetische compatibiliteit (storingstest) is met de bemeten spanning en de bemeten stroom uitgevoerd.

Goedkeuring en conformiteit



Dit product komt overeen met de voorwaarden van de betreffende EU-Richtlijnen.

De conformiteitsverklaringen kunnen op het volgende adres worden aangevraagd:

GROHE Deutschland Vertriebs GmbH

Zur Porta 9
D-32457 Porta Westfalica

Installeren

Elektrische installatie



De elektrische installatie mag uitsluitend door een elektromonteur worden uitgevoerd! Daarbij moeten de voorschriften volgens IEC 60364-7-701 (komt overeen met VDE 0100 deel 701) alsmede alle nationale en lokale voorschriften in acht worden genomen.

Voedingseenheid monteren, zie uitvouwbaar blad II, afb. [1] t/m [5].

Aanwijzingen voor afvalverwerking



Apparaten voorzien van dit keurmerk horen **niet** thuis in het restafval, maar **moeten** volgens de nationale voorschriften gescheiden worden ingeleverd.



Säkerhetsinformation



Undvik fara pga skadade spänningsförsörjningskablar. Om elkabeln är skadad **måste** den bytas ut av tillverkaren eller kundservice eller en liknande kvalificerad person.

- Samtliga arbeten får endast genomföras med frånslagen spänning.
- Installationen får bara genomföras i frostfria utrymmen.
- Nätdelen är bara lämplig för användning i stängda utrymmen.
- Stickförbindningarna får **inte** direkt eller indirekt sprutas av med vatten vid rengöring.
- Bara en vattentålig rundkabel med max. 6 till 8,5mm ytterdiameter får användas.
- Spänningsförsörjningen måste kunna kopplas separat.

Tekniska data

- Spänningsförsörjning: 110 - 240 V AC, 50/60 Hz
- Effektopptagning 6 V DC: 9 W

Elektriska testdata

- Software-klass: A
- Föroreningsgrad: 2
- Mätspänning: 2 500 V
- Temperatur för kultrycks kontroll: 100 °C

Kontrollen av den elektromagnetiska känsligheten (störkontroll) genomfördes med mätspänningen och mätströmmen.

Godkännande och konformitet



Denna produkt motsvarar kraven för de aktuella EU-riktlinjerna.

Godkännandeförklaringen kan beställas på följande adress:

GROHE Deutschland Vertriebs GmbH

Zur Porta 9
D-32457 Porta Westfalica

Installation

Elinstallation



Elinstallationen får bara genomföras av en utbildad elinstallatör! Observera föreskrifterna enligt IEC 60364-7-701 (motsv. VDE 0100 del 701) och alla nationella och lokala föreskrifter!

Montera nätdelen, se utvecklingssida II, fig. [1] till [5].

Anvisningar för avfallshantering



Apparater med denna märkning hör **inte** hemma bland hushållsavfallet, utan **måste** avfallshanteras separat enligt gällande lands föreskrifter.



Sikkerhedsinformationer



Undgå skader som følge af beskadigede spændingsforsyningsledninger. Et beskadiget strømkabel **skal** udskiftes af producenten, dennes kundeservice eller en person med tilsvarende kvalifikationer.

- Alle former for arbejde skal foretages uden spænding.
- Installationen må kun foretages i frostsikre rum.
- Nätdelen er kun egnet til brug i lukkede rum.
- Stikforbindelsen må **ikke** sprøjtes direkte eller indirekte med vand under rengøringen.
- Der må kun anvendes et vandfast rundt kabel med maks. 6 til 8,5mm udv. diameter.
- Spændingsforsyningen skal kunne til/frakobles separat.

Tekniske data

- Spændingsforsyning: 110 - 240 V AC, 50/60 Hz
- Effekforbrug 6 V DC: 9 W

Elektriske testdata

- Software-klasse: A
- Forureningsgrad: 2
- Dimensioneret stødspænding: 2.500 V
- Temperatur ved kugletrykstest: 100° C

Den elektromagnetiske kompatibilitetstest (emissionstest) er gennemført med mærkespænding og mærkestrøm.

Godkendelse og overensstemmelse



Dette produkt opfylder alle krav i de pågældende EU-direktiver.

Overensstemmelseserklæringerne kan rekvireres på følgende adresse:

GROHE Deutschland Vertriebs GmbH

Zur Porta 9
D-32457 Porta Westfalica, Tyskland

Installation

Elinstallation



Elinstallationen må kun foretages af en autoriseret elinstallatør! Følg forskrifterne iht. IEC 60364-7-701 (svarer til VDE 0100 del 701) samt alle nationale og lokale forskrifter!

Monter nätdelen, se foldeside II, ill. [1] til [5].

Bortskaffelses-anvisninger



Apparater med denne mærkning hører **ikke** til i almindeligt affald, men **skal** bortskaffes separat i henhold til de nationale forskrifter.



Sikkerhetsinformasjon



Skadede spenningstilførselskabler representerer fare og må unngås. Ved skade må spenningstilførselskabelen skiftes ut av produsenten, produsentens kundeservice eller av tilsvarende kvalifisert fagpersonell.

- Arbeider skal bare utføres i spenningsfri tilstand.
- Må bare installeres i frostsikre rom.
- Nettdel er utelukkende egnet til bruk i lukkede rom.
- Støpsel forbindelsen må **ikke** utsettes for direkte eller indirekte vannsprut i forbindelse med rengjøring.
- Det må kun brukes vannbestandig rundkabel med maks. 6 til 8,5mm ytre diameter.
- Spenningsforsyningen må kunne kobles separat.

Tekniske data

- Spenningsforsyning: 110 - 240 V AC, 50/60 Hz
- Effektopptak 6 V DC: 9 W

Elektriske kontrolldata

- Programvareklasse: A
- Forurensningsklasse: 2
- Tillatt støtspenning: 2500 V
- Temperatur til kuletrykkkontrollen: 100 °C

Kontrollen med hensyn til elektromagnetisk kompatibilitet (støyutslippskontroll) er utført med merkespenning og merkestrøm.

Godkjenning og samsvar



Dette produktet er i samsvar med kravene i de respektive EU-retningslinjene.

Samsvarserklæringen kan bestilles fra følgende adresse:

GROHE Deutschland Vertriebs GmbH

Zur Porta 9
D-32457 Porta Westfalica

Installering

Elektroinstallering



Elektroinstallering må kun utføres av godkjent elektroinstallatør. Overhold forskriftene i henhold til IEC 60364-7-701 (tilsv. VDE 0100 del 701) samt alle nasjonale og lokale forskrifter!

Monter nettdel, se utbrettside II, bilde [1] til [5].

Informasjon om kassering



Produkter som har denne klassifiseringen må **ikke** kastes i husholdningsavfallet, men **må** kastes kildesortert iht. nasjonale forskrifter.



Turvallisuusohjeet



Vioittuneet sähkökaapelit aiheuttavat vaaraa. Jos virransyöttöjohto on vaurioitunut, siinä tapauksessa valmistajan tai tämän valtuuttaman huoltoasentajan tai muun pätevän henkilön tulee vaihtaa se uuteen.

- Kaikki työt pitää tehdä aina jännitteettömässä tilassa.
- Asennuksen saa tehdä vain pakkaselta suojatuissa tiloissa.
- Verkkolaite on tarkoitettu yksinomaan sisätiloissa käytettäväksi.
- Puhdistuksen yhteydessä pistoliittimen päälle **ei** saa ruiskuttaa suoraan tai epäsuoraan vettä.
- Asennuksessa saa käyttää vain pyöreätä, vesitiivistä johtoa, jonka ulkohalkaisija on enint. 6 - 8,5mm.
- Virrantulon täytyy olla erikseen kytkettävissä.

Tekniset tiedot

- Virransyöttö: 110 - 240 V AC, 50/60 Hz
- Ottoteho 6V DC: 9 W

Sähköiset tarkastustiedot

- Ohjelmistoluokka: A
- Likaantumisaste: 2
- Nimellinen syöksyjännite: 2 500 V
- Brinellin kovuuskokeen lämpötila: 100 °C

Sähkömagneettisen mukautuvuuden tarkastus (häiriösäteilyn tarkastus) on tehty nimellisjännitteellä ja nimellisvirralla.

Hyväksyntä ja vaatimustenmukaisuus



Tämä tuote vastaa asianomaisten EU-direktiivien vaatimuksia.

Vaatimustenmukaisuusvakuutukset voit tilata seuraavasta osoitteesta:

GROHE Deutschland Vertriebs GmbH

Zur Porta 9
D-32457 Porta Westfalica

Asennus

Sähköasennukset



Sähköasennukset saa suorittaa ainoastaan valtuutettu sähköasentaja! Tällöin on noudatettava IEC 60364-7-701:n (vast. VDE 0100 osa 701) mukaisia määräyksiä sekä kaikkia maakohtaisia ja paikallisia määräyksiä!

Muuntajan verkkolaite, ks. kääntöpuolen sivu II, kuva [1] - [5].

Hävitysohjeet



Tällä tunnuksella varustetut laitteet **eivät** kuulu talousjätteiden joukkoon, vaan ne **täytyy** hävittää erikseen maakohtaisten määräysten mukaan.

PL

Informacje dotyczące bezpieczeństwa



Należy unikać niebezpieczeństw związanych z uszkodzonym przewodem zasilającym. W przypadku uszkodzenia przewodu zasilającego, przewód ten powinien być wymieniony przez producenta, jego dział obsługi klienta lub odpowiednio przeszkoloną osobę.

- Wszystkie czynności wolno wykonywać tylko przy wyłączonym napięciu.
- Montaż można wykonać tylko w pomieszczeniach zabezpieczonych przed mrozem.
- Zasilacz sieciowy jest przystosowany wyłącznie do użytku w pomieszczeniach zamkniętych.
- Podczas czyszczenia złącze wykowe **nie** może dostać się w bezpośredni lub pośredni kontakt z wodą.
- Instalację elektryczną należy wykonać wyłącznie z okrągłego wodoodpornego przewodu elektrycznego o średnicy zewnętrznej maks. 6 - 8,5mm.
- Wymagane jest osobno włączane zasilanie elektryczne.

Dane techniczne

- Napięcie zasilania: 110 - 240 V AC, 50/60 Hz
- Pobór mocy 6 V DC: 9 W

Elektryczne dane kontrolne

- Klasa oprogramowania: A
- Stopień zabrudzenia: 2
- Pomiarowe napięcie udarowe: 2500 V
- Temperatura próby ciśnieniowej: 100°C

Pomiar kompatybilności elektromagnetycznej (pomiar emisji zakłóceń) został przeprowadzony przy napięciu i prądzie pomiarowym.

Atesty i zgodność z normami



Wyrób odpowiada wymaganiom zawartym w odpowiednich dyrektywach UE.

Wyjaśnienia dotyczące zgodności można uzyskać pod następującym adresem:

GROHE Deutschland Vertriebs GmbH

Zur Porta 9
D-32457 Porta Westfalica

Instalacja

Instalacja elektryczna



Instalacja elektryczna może zostać wykonana wyłącznie przez wykwalifikowanego elektromontera! Należy przy tym uwzględnić przepisy wg normy IEC 60364-7-701 (odp. VDE 0100 część 701), jak również wszystkie przepisy krajowe i lokalne!

Montaż zasilacz, zob. strona rozkładana II, rys. [1] do [5].

Wskazówki dotyczące utylizacji



Urządzeń z tym oznakowaniem **nie** wolno wyrzucać razem z odpadami domowymi, ale **należy** je zutylizować zgodnie z przepisami obowiązującymi w poszczególnych krajach.

الترخيص والإمتثال

يفي هذا المنتج بمتطلبات توجيهات الإتحاد الأوروبي المتعلقة بذلك.



يمكنك طلب تصريحات الإمتثال لدى العنوان التالي:

GROHE Deutschland Vertriebs GmbH
Zur Porta 9
D-32457 Porta Westfalica

التركيب

التركيب الكهربائي

لا يقوم بعملية التركيب الكهربائي إلا عامل كهربائي مؤهل فقط. يجب أن تتم هذه العملية وفقاً للوائح وحسب معيار IEC 60364-7-701 (بما يتفق مع VDE 0100 الجزء 701) بالإضافة إلى جميع اللوائح المحلية والقومية.



تركيب المحول، انظر الصفحة المطلوبة ا، شكل [1] إلى [5].

إرشادات التخلص

هذا النوع من الأجهزة لا يدخل ضمن النفايات المنزلية، ولكن يجب التخلص منه على نحو منفصل وفقاً للوائح التوجيهية المحلية ذات الصلة.



B

2

2500 فولت

100 درجة مئوية

تم إجراء اختبار التوافق الكهرومغناطيسي (فحص التشويش الصادر) على الفلطة المقدره والتيار المقدر.



تنبيهات خاصة بالسلامة



يجب تفادي حدوث المخاطر الناتجة عن وجود تلف أو عطب في سلك توصيل الكهرباء. فإذا كان سلك توصيل الكهرباء متلفاً أو معطوباً يجب إستبداله من قبل الشركة المصنعة أو خدمة الزبائن لدى الشركة أو أي شخص آخر مختص.

- يجب ألا يتم رش الوصلات بالمياه بطريقة مباشرة أو غير مباشرة عند تنظيفها.
- لا يجوز التركيب إلا في الغرف الخالية من الجليد.
- إن وحدة الإمداد بالقدرة صالحة فقط للاستخدام في الغرف المغلقة.
- عند تنظيف وصلات القبس فإنه لا يجوز رشها بالمياه سواء بشكل مباشر أو غير مباشر.
- لا تستخدم إلا الأسلاك الكهربائية الدائرية المقاومة للمياه ذات قطر خارجي بالغ 6,0 إلى 8,5 مم كحد أقصى.
- يجب أن تكون الكهرباء قابلة للفصل بشكل مستقل.

البيانات الفنية

- فلطية التغذية: 110 - 240 فولت تيار متناوب، 60/50 هرتز
- الطاقة الكهربائية المسحوبة 6 فولت تيار مستمر: 9 واط

بيانات الاختبار الكهربائي

• فئة البرنامج:

• درجة الإتساح:

• فلطية التدفق المقدره:

• درجة حرارة اختبار الضغط الكروي:

تم إجراء اختبار التوافق الكهرومغناطيسي (فحص التشويش الصادر) على الفلطة المقدره والتيار المقدر.

GR

Πληροφορίες ασφαλείας



Αποφύγετε τους κινδύνους από τα φθαρμένα καλώδια τροφοδοσίας τάσης. Εάν το καλώδιο ηλεκτρικής τροφοδοσίας έχει φθαρεί, θα πρέπει να αντικατασταθεί από τον κατασκευαστή, το τμήμα εξυπηρέτησης πελατών αυτού ή αντίστοιχα από ένα εξουσιοδοτημένο πρόσωπο.

- Όλες οι εργασίες πρέπει να εκτελούνται μόνον εφόσον δεν εφαρμόζεται ηλεκτρική τάση.
- Η εγκατάσταση επιτρέπεται να γίνει μόνο σε χώρους που προστατεύονται από παγετό.
- Το τροφοδοτικό προορίζεται αποκλειστικά και μόνο για χρήση σε κλειστούς χώρους.
- Στον καθαρισμό, οι ακροδέκτες **δεν** πρέπει να έρθουν, άμεσα ή έμμεσα σε επαφή με νερό.
- Επιτρέπεται να χρησιμοποιηθεί μόνο αδιάβροχο καλώδιο κυκλικής διατομής με μέγιστη εξωτερική διάμετρο 6 έως 8,5mm.
- Η παροχή ρεύματος θα πρέπει να συνδεθεί χωριστά.

Τεχνικά στοιχεία

- Τάση τροφοδοσίας: 110 - 240 V AC, 50/60 Hz
- Λήψη ισχύος 6 V DC: 9 W

Ηλεκτρικά στοιχεία ελέγχου

- Κατηγορία λογισμικού: A
- Βαθμός ρύπανσης: 2
- Κρουσική τάση μέτρησης: 2,500V
- Θερμοκρασία ελέγχου πίεσης: 100 °C

Ο έλεγχος της ηλεκτρομαγνητικής συμβατότητας (έλεγχος εκπομπής παρεμβολών) πραγματοποιήθηκε με την τάση μέτρησης και το ρεύμα μέτρησης.

CZ

Bezpečnostní informace



Zabraňte nebezpečí úrazu následkem poškozeného kabelu napájecího síťového napětí. Poškozený kabel napájecího síťového napětí se musí nechat vyměnit prostřednictvím výrobce nebo servisní služby výrobce nebo u kvalifikovaného odborníka.

- Veškeré práce se smějí provádět pouze při vypnutém přívodu elektrického napětí.
- Toto zařízení je určeno pouze pro instalaci do místností chráněných proti mrazu.
- Síťový zdroj je určen výhradně pro použití v uzavřených místnostech.
- Při čištění se zásuvný konektor v žádném případě **nesmí** přímo či nepřímo ostříkat vodou.
- Pro elektroinstalaci se smí použít pouze kabel odolný proti vodě s kruhovým průřezem, s vnějším průměrem max. 6 až 8,5mm.
- Napájecí síťové napětí se musí dát vypnout a zapnout separátně.

Technické údaje

- Napájecí napětí: 110 - 240 V stříd., 50/60 Hz
- Příkon 6 V DC: 9 W

Elektrické zkušební údaje

- Třída softwaru: A
- Stupeň znečištění: 2
- Jmenovité zatěžovací rázové napětí: 2 500 V
- Teplota při zkoušce tvrdosti vtláčováním: 100 °C

Zkouška elektromagnetické slučitelnosti (zkouška vysílání rušivých signálů) byla provedena při jmenovitém napětí a jmenovitém proudu.

Έγκριση και συμβατότητα



Αυτό το προϊόν πληροί τις προδιαγραφές των αντίστοιχων οδηγιών της ΕΕ.

Τα πιστοποιητικά συμβατότητας μπορείτε να τα προμηθευθείτε από την εξής διεύθυνση:

GROHE Deutschland Vertriebs GmbH

Zur Porta 9
D-32457 Porta Westfalica

Εγκατάσταση

Ηλεκτρική εγκατάσταση



Η ηλεκτρική εγκατάσταση επιτρέπεται να γίνει μόνο από ειδικευμένο ηλεκτρολόγο. Θα πρέπει να τηρηθούν οι προδιαγραφές κατά IEC 60364-7-701 (αντιστ. VDE 0100 Μέρος 701) καθώς και όλες οι τοπικές και εθνικές διατάξεις!

τροφοδοτικό μετατροπέα, βλέπε αναδιπλούμενη σελίδα II, εικ. [1] έως [5].

Υποδείξεις απόρριψης



Οι συσκευές με αυτήν τη σήμανση **δεν** θα πρέπει να απορρίπτονται με τα οικιακά απορρίμματα, αλλά **πρέπει** να απορρίπτονται ξεχωριστά, σύμφωνα με τις ισχύουσες διατάξεις.

Schválení a konformita výrobku



Tento výrobek splňuje všechny požadavky příslušných směrnic EU.

Prohlášení o shodnosti výrobku lze na požádání obdržet na následující adrese:

GROHE Deutschland Vertriebs GmbH

Zur Porta 9
D-32457 Porta Westfalica

Instalace

Elektrická instalace



Elektrickou instalaci smí provést pouze kvalifikovaný elektroinstalátor! Přitom je nutno respektovat předpisy IEC 60364-7-701 (odpovídá VDE 0100 část 701), jakož i všechny platné národní předpisy a normy pro elektrickou instalaci!

Montáž síťový zdroj, viz skládací strana II, obr. [1] až [5].

Upozornění pro likvidaci odpadu



Přístroje s tímto označením **nepatří** do domovního odpadu. **Je nutné** je likvidovat jako tříděný odpad podle ekologických předpisů příslušné země.



Biztonsági információk



Kerülje a sérült feszültségellátó kábel veszélyét. A feszültségellátó vezetékét sérülése esetén a gyártónak vagy a gyártó vevőszolgálatának, vagy hasonló végzettségű személynek kell kicserélnie.

- Az összes munkát csak feszültségmentes állapotban szabad elvégezni.
- A berendezés szerelését csak fagymentes helyiségekben szabad végezni.
- A hálózati alkatrész használata kizárólagosan belső terekben engedélyezett.
- Tisztításkor a dugaszoló csatlakoztatót **tilos** közvetlenül, vagy közvetve vízszugárnak kitenni.
- Csak vízálló, kör keresztmetszetű, max. 6 - 8,5mm külső átmérőjű kábelt szabad használni.
- A feszültségellátást úgy kell megoldani, hogy az külön kapcsolható legyen.

Műszaki adatok

- Feszültségellátás: 110 - 240 V AC, 50/60 Hz
- Teljesítményfelvétel 6 V DC: 9 W

Villamossági vizsgálati adatok

- Szoftverosztály: A
- Szennyezettségi fok: 2
- Kalibrációs feszültségelérés: 2500 V
- Golyónyomás-vizsgálat hőmérséklete: 100 °C

Az elektromágneses összeférhetőség (zavarkibocsátás) vizsgálata a mérési feszültség és mérési áramerősség mellett történik.



Informações de segurança



Evitar o perigo devido a cabos de alimentação eléctrica danificados. No caso de danos, o cabo de alimentação de corrente terá de ser substituído pelo fabricante ou pelo respectivo serviço de assistência, ou por pessoas com qualificações idênticas.

- Desligar sempre a corrente antes de executar qualquer um destes trabalhos.
- A instalação apenas pode ser feita em compartimentos protegidos da geada.
- A fonte de alimentação destina-se exclusivamente ao uso em compartimentos fechados.
- Durante a limpeza, a ficha **não pode**, directa ou indirectamente, apanhar salpicos de água.
- Só poderá ser utilizado cabo cilíndrico com o máx. de 6 a 8,5mm de diâmetro externo.
- A alimentação de corrente eléctrica deve poder ser ligada e desligada em separado.

Dados Técnicos

- Tensão de alimentação: 110 - 240 V AC, 50/60 Hz
- Consumo de energia 6 V DC: 9 W

Dados de teste eléctricos

- Classe de software: A
- Grau de contaminação: 2
- Tensão transitória de dimensionamento: 2.500 V
- Temperatura do ensaio de Brinell: 100 °C

O teste de compatibilidade electromagnética (teste de interferências) foi efectuado com a tensão de dimensionamento e a corrente de dimensionamento.

Engedélyezés és konformitás



Jelen termék eleget tesz az idevágó EU-követelményeknek.

A megfelelőségi nyilatkozatok a következő címről rendelhetők meg:

GROHE Deutschland Vertriebs GmbH

Zur Porta 9
D-32457 Porta Westfalica

Felszerelés

Villanszerelés



A villanszerelési munkákat csak szakképzett villanszerelő végezheti el! Ennek során az IEC 60364-7-701-es (megf. VDE 0100 701-es rész) szerinti előírásokat, valamint az összes nemzetközi és helyi előírásokat be kell tartani!

Hálózati alkatrész szerelése, lásd a II. kihajtható oldal, [1]. - [5]. ábra.

Ártalmatlanításra vonatkozó utasítások



Az ezzel a jelöléssel ellátott készülékek **nem** helyezhetők a háztartási hulladékba, hanem az adott országban érvényes előírások szerint szelektív módon **kell** gyűjteni azokat.

Licença e conformidade



Este produto satisfaz as exigências das directivas comunitárias aplicáveis.

As declarações de conformidade poderão ser requeridas para o seguinte endereço:

GROHE Deutschland Vertriebs GmbH

Zur Porta 9
D-32457 Porta Westfalica, Alemanha

Instalação

Instalação eléctrica



A instalação eléctrica só poderá ser realizada por um electricista especializado! Deverão ser respeitadas as normas de acordo com IEC 60364-7-701 (corresp. à VDE 0100 Parte 701), bem como todas as normas nacionais e locais em vigor!

Montar a fonte de alimentação, ver página desdobrável II, fig. [1] a [5].

Indicações de disposição final



Os aparelhos com esta identificação **não** podem ser eliminados juntamente com o lixo doméstico e **têm obrigatoriamente** de ser eliminados em separado, de acordo com as regulamentações específicas do país.

TR

Emniyet bilgileri



Hasarlı gerilim besleme kablosu sebebiyle oluşabilecek tehlikelerden kaçının. Herhangi bir hasar oluşumu durumunda gerilim besleme kablosu, üretici veya müşteri hizmetleri veya denginde kalifiye bir eleman tarafından değiştirilmelidir.

- Tüm çalışmalar sadece gerilimsiz durumda yapılmalıdır.
- Montaj ancak don olmayan odalarda yapılabilir.
- Şebeke parçası sadece kapalı mekanlardaki kullanım için tasarlanmıştır.
- Soket bağlantısını temizlemek için doğrudan veya dolaylı olarak su **püskürtmeyin**.
- Sadece suya dayanıklı, maks. 6 - 8,5mm dış çapa sahip yuvarlak kablo kullanılabilir.
- Gerilim beslemesi ayrı olarak ayarlanabilmelidir.

Teknik Veriler

- Elektrik girişi: 110 - 240 V AC, 50/60 Hz
- performans girişi 6 V DC: 9 W

Elektrik kontrol verileri

- Yazılım sınıfı: A
- Kontaminasyon sınıfı: 2
- Şok voltajı ölçümleri: 2.500 V
- Top çarpma testi sıcaklığı: 100 °C

Elektromanyetik uygunluğun (interferans emisyon testi) sınanması nominal voltaj ve nominal akım ile yapılır.

Ehliyet ve konformite



Bu ürün AB'nin öngördüğü şartlara uymaktadır.

Uygunluk beyanları aşağıdaki adresten alınabilir:

GROHE Deutschland Vertriebs GmbH

Zur Porta 9
D-32457 Porta Westfalica

Montaj

Elektrik tesisatı



Elektrik tesisatı, sadece ehliyetli bir elektrik teknisyeni tarafından yapılmalıdır! IEC 60364-7-701 (VDE 0100 bölüm 701'e tekabül etmektedir)'e göre tüm talimatlara ve tüm yerel ile ulusal talimatlara uyulmalıdır!

Şebeke parçası montajı, bkz. katlanır sayfa II, şekil [1] ila [5].

İmha uyarıları



Bu işaretle sınıflandırılmış cihazlar ev çöpüne **atılmamalıdır**, yerel kural ve kanunlara uygun olarak ayrı bir şekilde imha **edilmelidir**.

SK

Bezpečnostné informácie



Zabráňte nebezpečenstvu úrazu následkom poškodeného kábla napájacieho sieťového napätia. Poškodený kábel napájacieho sieťového napätia sa musí nechať opraviť prostredníctvom výrobcu, servisnej služby výrobcu alebo u kvalifikovaného odborníka.

- Všetky práce sa smú vykonávať len pri vypnutom prívode elektrického prúdu.
- Toto zariadenie je určené výlučne pre inštaláciu do miestností chránených proti mrazu.
- Sieťový zdroj je učený len pre použitie v uzavretých miestnostiach.
- Pri čistení sa zásuvný konektor v žiadnom prípade **nesmie** priamo alebo nepriamo ostriekať vodou.
- Pre elektroinštaláciu sa môže použiť len kábel odolný proti vode, s kruhovým prierezom a s vonkajším priemerom max. 6 až 8,5mm.
- Napájacie napätie sa musí dať zapnúť a vypnúť separátne.

Technické údaje

- Napájacie napätie: 110 - 240 V stried., 50/60 Hz
- Prikon 6 V DC: 9 W

Elektrické kontrolné údaje

- Trieda softvéru: A
- Stupeň znečistenia: 2
- Zaťažovacie rázové napätie: 2 500 V
- Teplota pri skúške tvrdosti vtlačovaním: 100 °C

Skúška elektromagnetickej kompatibility (skúška vysielania rušivých signálov) bola vykonaná pri menovitom napätí a pri menovitom prúde.

Schválenie a konformita výrobku



Tento výrobok spĺňa všetky požiadavky príslušných smerníc EÚ.

Prehlásenie o zhodnosti výroby je možné vyžiadať na nasledujúcej adrese:

GROHE Deutschland Vertriebs GmbH

Zur Porta 9
D-32457 Porta Westfalica

Inštalácia

Elektrická inštalácia



Elektrickú inštaláciu smie zapojiť len kvalifikovaný elektroinštalatér! Pritom sa musia dodržovať predpisy IEC 60364-7-701 (podľa VDE 0100 časť 701), ako i všetky platné národné predpisy a normy pre elektrickú inštaláciu!

Montáž sieťového zdroja, pozri skladáciu stranu II, obr. [1] až [5].

Upozornenie k likvidácii odpadu



Prístroje s týmto označením **nepatria** do domáceho odpadu, takýto druh prístrojov **sa musí** v zmysle ekologických predpisov príslušnej krajiny odovzdať do triedeného zberu odpadu.

SLO

Varnostne informacije



Preprečite nevarnost zaradi poškodovanih napajalnih kablov. Če je napajalni kabel poškodovan, ga sme zamenjati le proizvajalec, njegova servisna služba ali v enaki meri usposobljeno osebje.

- Pri čiščenju vtičnega spoja električne povezave **ne** smete neposredno oziroma posredno škropiti z vodo.
- Vgradnja je dovoljena le v prostorih, ki so varni pred zamrzovanjem.
- Električni priključek je primeren izključno za uporabo v zaprtih prostorih.
- Pri čiščenju natičnega priključka **ne** smete neposredno oziroma posredno škropiti z vodo.
- Uporabite lahko le vodoodporen okrogel kabel z največ 6 do 8,5mm zunanjskega premera.
- Oskrba z električno napetostjo mora imeti ločeno stikalo.

Tehnični podatki

- Oskrba z električno energijo: 110–240 V AC, 50/60 Hz
- Priključna moč 6 V DC: 9 W

Električne karakteristike

- Programska oprema: razred A
- Stopnja onesnaženosti: 2
- Izračun udarne napetosti: 2.500 V
- Temperatura preizkusa tlaka krogle: 100 °C

Preizkus elektromagnetne združljivosti (preizkus oddajanja motenj) je bil izveden pri nazivni napetosti in nazivnem toku.

Atest in skladnost



Ta izdelek izpolnjuje zahteve ustreznih smernic EU.

Izjave o skladnosti lahko zahtevate na spodnjem naslovu:

GROHE Deutschland Vertriebs GmbH

Zur Porta 9
D-32457 Porta Westfalica

Namestitev

Električna instalacija



Električno instalacijo lahko izvede samo usposobljen elektroinstalater. Pri tem je treba upoštevati predpise po IEC 60364-7-701 (ustrez. VDE 0100, del 701) ter tudi vse državne in krajevne predpise!

Montaža električni priključek, glej zložljivo stran II, sl. [1] do [5].

Navodila za odstranjevanje odpadkov



Naprave s to oznako **ne** spadajo med gospodinjske odpadke. Namesto tega jih **je treba** odstraniti ločeno in skladno z nacionalnimi predpisi.

HR

Informacije za sigurnost



Izbjegavati opasnost od oštečenih kabela za opskrbu naponom. U slučaju oštećenja kabela za opskrbu naponom mora zamijeniti proizvođač ili ovlašten servis, odnosno stručna osoba, kako bi se isključio svaki rizik.

- Kod čišćenja utične spojnice **nemojte** izravno ili neizravno prskati vodom.
- Ugradnja se smije izvoditi samo u prostorijama u kojima ne postoji opasnost od smrzavanja.
- Mrežni dio prikladan je za uporabu isključivo u zatvorenim prostorijama.
- Kod čišćenja utične spojnice **nemojte** izravno ili neizravno prskati vodom.
- Smije se koristiti samo okrugli kabel otporan na vodu, maksimalnog vanjskog promjera od 6 do 8,5mm.
- Dovod struje mora biti moguće zasebno isključiti.

Tehnički podaci

- Opskrba naponom: 110 - 240 V AC, 50/60 Hz
- Potrošnja 6V DC: 9 W

Električni ispitni podaci

- Softverska klasa: A
- Stupanj onečišćenja: 2
- Naznačeni udarni napon: 2.500 V
- Temperatura Brinellovog postupka: 100 °C

Ispitivanje elektromagnetske kompatibilnosti (ispitivanje odašiljanja smetnji) provodi se s dimenzioniranim naponom i dimenzioniranom strujom.

Odobrenje i usklađenost



Ovaj proizvod ispunjava zahtjeve važećih odredaba EU.

Izjave o usklađenosti mogu se zatražiti na sljedećoj adresi:

GROHE Deutschland Vertriebs GmbH

Zur Porta 9
D-32457 Porta Westfalica

Ugradnja

Električna instalacija



Električnu instalaciju smije obavljati samo ovlašten električar! Pritom treba poštivati propise prema normi IEC 60364-7-701 (odgovara VDE 0100, dio 701) i sve državne i lokalne propise!

Montaža jedinica za napajanje, pogledajte preklapnu stranicu II, sl. [1] do [5].

Upute za uklanjanje otpada



Uređaji s ovom oznakom **ne** smiju se bacati u kućni otpad, nego se **moraju** odložiti na odgovarajući, zakonom propisani način.

BG**Указания за безопасност**

Да се избягва опасността от повредени кабели. Повредените електрозахранващи кабели трябва да бъдат подменени от производителя или неговата сервизна служба или от също толкова добре квалифицирано лице.

- Всички дейности трябва да се извършват само при изключено електрозахранване.
- Разрешен е монтажът само в помещения, в които не съществува опасност от замръзване.
- Захранващият трансформатор е предназначен само за употреба в затворени помещения.
- При почистване щепселните съединители **не трябва** в никакъв случай да се мокрят.
- Разрешава се употребата само на водоустойчив кръгъл кабел с макс. външен диаметър от 6 до 8,5мм.
- Електрозахранването трябва да се включва отделно.

Технически данни

- Захранване: 110 - 240 V AC, 50/60 Hz
- Мощност 6 V DC: 9 W

Данни от електрически изпитвания

- Клас на софтуера: A
- Степен на замърсяване: 2
- Номинално ударно напрежение: 2500 V
- Температура при определяне твърдостта по Бринел: 100 °C

Изпитването за електромагнитната съвместимост (проверка за излъчването на електромагнитни смущения) е извършено при номиналното напрежение и номиналния ток.

EST**Ohutusteave**

Vältige katkistest toitekaablitest tulenevat ohtu. Katkise toitekaabli peab tootja või tootja klienditeenindus või piisavat kvalifikatsiooni omav isik välja vahetama.

- Kõiki töid võib teha vaid siis, kui toitepinge on välja lülitatud.
- Segistit tohib paigaldada ainult külmumiskindlatesse ruumidesse.
- Toiteplokki tohib kasutada üksnes siseruumides.
- Pistikühendust **ei tohi** puhastamisel vahetult ega kaudselt veega märjaks pritsida.
- Kasutada tohib ainult veekindlat ümarkaablit maks välisläbimõõduga 6 kuni 8,5mm.
- Toitepinge peab olema eraldi lülitatav.

Tehnilised andmed

- Toitepinge: 110–240 V vahelduvvool, 50/60 Hz
- Tarbitav võimsus 6 V alalisvool: 9 W

Elektrisüsteemi kontrollandmed

- Tarkvaraklass: A
- Määrdumisaste: 2
- Mõõtmise impulsspinge: 2500 V
- Temperatuur kõvaduse määramisel kuuli sissesurumismeetodil: 100 °C

Elektromagnetilist ühilduvust kontrolliti (häiringute kontroll) nimipingega ja -vooluga.

Разрешение за пускане в експлоатация и декларация за съответствие

Този продукт отговаря на съответните изисквания на ЕС.

Декларации за съответствие могат да бъдат изискани на следния адрес:

GROHE Deutschland Vertriebs GmbH

Zur Porta 9
D-32457 Porta Westfalica

Монтаж**Електромонтж**

Свързването с електрическата инсталация е разрешено само от специалист-електротехник! Трябва да се спазват наредбите от 60364-7-701 на Съюза на германските електротехници (част 701) както и всички национални и локални наредби!

Монтаж на захранващ трансформатор, виж страница II, фиг. [1] до [5].

Указания за изхвърляне

Уреди с тези обозначения **не** принадлежат към битовите отпадъци, а **трябва** да се изхвърлят отделно съгласно наредбите на съответната страна.

Kasutuslubu ja vastavus

Käesolev toode vastab kohaldatavates EL direktiivides kehtestatud nõuetele.

Vastavustunnistusi võib vajadusel küsida järgmiselt aadressilt:

GROHE Deutschland Vertriebs GmbH

Zur Porta 9
D-32457 Porta Westfalica

Paigaldamine**Elektriinstallatsioon**

Elektriinstallatsiooni tohib teostada ainult kvalifitseeritud elektrimontöör! Seejuures tuleb järgida IEC 60364-7-701 norme (vastavalt VDE 0100 osale 701) ning kõiki riiklikke ja kohalikke eeskirju!

Toiteplokki paigaldamine, vt voldiku lk II, joonised [1] kuni [5].

Jäätmekäitlus

Selle tähisega seadmeid **ei tohi** visata olmeprügi hulka, vaid **tuleb** utiliseerida riiklike eeskirjade järgi.

LV

Drošības informācija



Izvairieties no draudiem, ko var radīt bojāts strāvas padeves kabelis. Ja strāvas padeves kabelis ir bojāts, tas jānomaina ražotājam, tā klientu dienestam vai līdzvērtīgi kvalificētai personai.

- Visus darbus drīkst veikt tikai pēc sprieguma atslēgšanas.
- Instalācijas darbus drīkst veikt tikai telpās, kas nodrošinātas pret salu.
- Tīkla daļa ir paredzēta lietošanai tikai iekšējās telpās.
- Tīrīšanas laikā **neievietojiet** spraudni tieši ūdenī un neapsmidziniet to.
- Instalācijai var izmantot tikai ūdensdrošu apaļu kabeli ar ārējo diametru no 6 līdz 8,5mm.
- Elektriskajai strāvai jābūt ieslēdzamai atsevišķi.

Tehniskie dati

- Sprieguma padeve: 110–240 V AC, 50/60 Hz
- Produktivitāte 6 V DC: 9 W

Elektriskie kontroles dati

- Programmatūras klase: A
- Piesārņojuma pakāpe: 2
- Mērāmais sprieguma impulss: 2500 V
- Lodes spiediena kontroles temperatūra: 100 °C

Elektromagnētiskās saderības pārbaude (traucējumu emisijas pārbaude) tika veikta, izmantojot mērāmo spriegumu un mērāmo strāvu.

LT

Informācija apie saugą



Venkite pavojaus dėl pažeistų elektros kabelių. Pažeidimų atveju elektros kabelį turi pakeisti gamintojas arba jo klientų aptarnavimo tarnybos kvalifikuotas personalas.

- Visus darbus galima atlikti tik atjungus įtampas tiekimą.
- Montuoti galima tik šildomose patalpose.
- Maitinimo elementas pritaikytas naudoti tiktai uždarose patalpose.
- Valant kištukinę jungtį **negalima** jos tiesiogiai arba netiesiogiai apipurkšti vandeniu.
- Leidžiama naudoti tik vandeniui atsparų apvalų kabelį, kurio maksimalus išorinis skersmuo yra 6–8,5mm.
- Įtampa turi būti atjungama atskirai.

Techniniai duomenys

- Maitinimo tiekimas: 110–240 V kintamoji srovė, 50/60 Hz
- Vartojamoji galia 6 V DC: 9 W

Elektros bandymų duomenys

- Programinės įrangos klasė: A
- Užteršimo laipsnis: 2
- Vardinė impulsinė įtampa: 2 500 V
- Spaudimo rutuliuku bandymo temperatūra: 100 °C

Elektromagnetinio suderinamumo bandymas (trukdžių skleidimo bandymas) atliktas esant vardinei įtampai ir vardinei srovei.

Pielaide un atbilstība



Produkts atbilst uz to attiecināmo ES direktīvu pamatprasībām.

Atbilstības apliecinājumus pieprasiet, rakstot uz adresi:

GROHE Deutschland Vertriebs GmbH

Zur Porta 9
D-32457 Porta Westfalica

Instalēšana

Elektroinstalēšana



Elektroinstalēšanas darbus drīkst veikt tikai profesionāls šādu darbu speciālists! Turklāt jāievēro noteikumi saskaņā ar IEC 60364-7-701 (atb. VDE 0100, 701. daļai), kā arī visi starptautiskie un vietējie noteikumi!

Tīkla daļa montāža, skatiet II salokāmā pusē no [1.] līdz [5.] attēlam.

Utilizācijas norādījumi



Ierīces ar šo apzīmējumu **nedrīkst** izmest sadzīves atkritumos, tās ir jāutilizē atsevišķi atbilstoši valsts noteikumiem.

Naudojimo leidimas ir atitiktis



Sis gaminys atitinka ES direktyvų reikalavimus.

Jei norite gauti atitikties deklarācijas, kreipkitės šiuo adresu:

„GROHE Deutschland Vertriebs GmbH“

Zur Porta 9
D-32457 Porta Westfalica

Įrengimas

Elektros įrengimas



Elektros įrengimo darbus gali atlikti tik atitinkamą kvalifikaciją turintis elektrotechnikos specialistas! Montuojant instaliaciją reikia laikytis IEC 60364-7-701 nurodymų (atitinkamai VDE 0100 dalis 701), visų valstybinių ir vietinių potvarkių!

Maitinimo elementas montavimas, žr. II atlenkiamąjį puslapį, nuo [1] iki [5] pav.

Atliekų šalinimo nurodymai



Taip paženklintų prietaisų **negalima** išmesti su buitinėmis atliekomis, juos **reikia** išmesti atskirai laikantis atitinkamų šalies įstatymų.

RO

Informații privind siguranța



Evitați pericolele cauzate de cabluri de alimentare electrică deteriorate. În caz de deteriorare, cablul de alimentare al unității de bază trebuie înlocuit de către producător, de un atelier de service al acestuia sau de o persoană cu calificare similară.

- Toate lucrările se efectuează numai după scoaterea de sub tensiune.
- Instalația trebuie realizată numai în spații asigurate împotriva înghețului.
- Blocul de alimentare este destinat exclusiv pentru utilizare în încăperi închise.
- La curățare, ștecherile **nu** trebuie stropite direct sau indirect cu apă.
- Se poate utiliza numai un cablu rotund, rezistent la apă, cu diametrul exterior de maxim 6 până la 8,5mm.
- Tensiunea de alimentare trebuie să poată fi întreruptă separat.

Specificații tehnice

- Alimentare electrică: 110 - 240 Vca, 50/60 Hz
- Putere absorbită 6 Vcc: 9 W

Caracteristici electrice de încercare

- Clasă software: A
- Grad de murdărire: 2
- Valoare de proiectare pentru impulsuri de tensiune: 2.500V
- Temperatură la verificarea la apăsare cu bilă: 100 °C

Verificarea compatibilității electromagnetice (verificarea emisie de semnale parazite) a fost efectuată la valorile nominale ale tensiunii și curentului.

Atestare și conformitate



Acest produs corespunde cerințelor cuprinse în Directivele CE aferente.

Declarațiile de conformitate pot fi solicitate la următoarea adresă:

GROHE Deutschland Vertriebs GmbH

Zur Porta 9
D-32457 Porta Westfalica

Instalare

Instalația electrică



Instalația electrică trebuie realizată numai de un electrician calificat! Trebuie respectate prevederile IEC 60364-7-701 (respectiv VDE 0100 partea 701) precum și toate reglementările naționale și locale!

Montarea transformatorului, a se vedea pagina pliantă II, fig. [1] până la [5].

Indicații privind evacuarea la deșuri



Aparatele cu acest marcaj **nu** se evacuează la gunoiul menajer. Ele **trebuie** evacuate separat la deșuri conform prevederilor specifice fiecărei țări.

CN

安全说明



避免因外部变压器连接电缆破损而产生危险。外部变压器连接电缆破损时，必须由制造商 / 其客户服务部门或具备同等资质的人员负责更换。

- 清洁时，切勿直接或间接地用水喷洒连接器。
- 只能在无霜房间内安装。
- 电源只适合在室内使用。
- 清洁时，切勿直接或间接地用水喷射连接器。
- 只能使用最大外径在 6 到 8.5mm 之间的防水圆形电缆。
- 电源必须可独立开关。

技术参数

- 电源：110 - 240 V AC , 50/60 Hz
- 耗电量 6V DC：9 W

电气测试参数

- 软件级别：A
- 污染级别：2
- 额定浪涌电压：2,500 V
- 落球冲击测试温度：100 °C

电磁兼容性测试（发射干扰测试）是以额定电压和额定电流进行的。

认证与合规性



本产品符合欧盟相关规定的要求。

如需合规性声明，请向以下地址索取：

GROHE Deutschland Vertriebs GmbH

Zur Porta 9
D-32457 Porta Westfalica

安装

电气安装



电气安装工作只能由具有相应资质的电工执行。进行此项工作时，必须遵守 IEC 60364-7-701 标准的规定（与 VDE 0100 第 701 部分相对应），以及所有国家、地区和当地规定。

安装变压器，请参见折页 II 上的图 [1] 至图 [5]。

处置说明



此类设备不属于生活废弃物，必须根据相关国家 / 地区法规单独进行废弃处理。

RUS

Информация по технике безопасности



Не допускать использования поврежденного кабеля электропитания. В случае повреждения сетевой кабель **должен** заменяться производителем или его сервисной службой, или же замену должен выполнять персонал соответствующей квалификации.

- Все работы разрешено проводить только в обесточенном состоянии.
- Установку разрешается производить только в теплых помещениях.
- Блок питания пригоден только для использования в закрытых помещениях.
- При очистке **нельзя** допускать попадание брызг воды на штекерный разъем прямо или косвенно.
- Разрешается применять только водостойкий кабель круглого сечения с максимальным наружным диаметром 6 - 8,5мм.
- Напряжение должно отключаться автономно.

Технические данные

- Питающее напряжение: 110 - 240 V AC, 50/60 Hz
- Потребляемая мощность 6 V пост. тока: 9 W

Данные электрооборудования

- Класс программного обеспечения: A
- Степень загрязнения: 2
- Рабочее импульсное напряжение: 2500 V
- Температура при испытании на твердость: 100 °C

Проверка на электромагнитную совместимость (излучение помех) произведена с рабочими значениями напряжения и тока.

Допуск к эксплуатации и соответствие



Данное изделие удовлетворяет требованиям соответствующих директив ЕС.

Удостоверения о соответствии можно запросить по нижеуказанному адресу:

GROHE Deutschland Vertriebs GmbH

Zur Porta 9
D-32457 Porta Westfalica

Установка

Электропроводка



Прокладывать электропроводку имеет право только специалист-электрик! При этом необходимо соблюдать предписания международного стандарта по электротехнике

IEC 60364-7-701 (соответствуют нормам Союза немецких электротехников 0100, часть 701), а также все национальные и местные инструкции!

Установка блок питания, см. складной лист II, рис. [1] - [5].

Указание по утилизации



Устройства с данным обозначением **не** относятся к бытовым отходам. Они **должны** быть утилизированы в соответствии с предписаниями соответствующей страны.

Электронный смеситель

Комплект поставки	36 078					
штекерный блок питания	X					
Аккумуляторный блок						
Батарея						
Техническое руководство	X					
Вес нетто, кг	0,4					

Дата изготовления: см. маркировку на изделии
Срок эксплуатации согласно гарантийному талону.
Изделие сертифицировано.
Grohe AG, Германия

Pure Freude an Wasser

GROHE
WAVES

D

+49 571 3989 333
impressum@grohe.de

A

+43 1 68060
info-at@grohe.com

AUS

Argent Sydney
+(02) 8394 5800
Argent Melbourne
+(03) 9682 1231

B

+32 16 230660
info.be@grohe.com

BG

+359 2 9719959
grohe-bulgaria@grohe.com

CAU

+99 412 497 09 74
info-az@grohe.com

CDN

+1 888 6447643
info@grohe.ca

CH

+41 448777300
info@grohe.ch

CN

+86 21 63758878

CY

+357 22 465200
info@grome.com

CZ

+420 277 004 190
grohe-cz@grohe.com

DK

+45 44 656800
grohe@grohe.dk

E

+34 93 3368850
grohe@grohe.es

EST

+372 6616354
grohe@grohe.ee

F

+33 1 49972900
marketing-fr@grohe.com

FIN

+358 10 8201100
teknocalor@teknocalor.fi

GB

+44 871 200 3414
info-uk@grohe.com

GR

+30 210 2712908
nsapountzis@ath.forthnet.gr

H

+36 1 2388045
info-hu@grohe.com

HK

+852 2969 7067
info@grohe.hk

I

+39 2 959401
info-it@grohe.com

IND

+91 124 4933000
customercare.in@grohe.com

IS

+354 515 4000
jonst@byko.is

J

+81 3 32989730
info@grohe.co.jp

KZ

+7 727 311 07 39
info-cac@grohe.com

LT

+372 6616354
grohe@grohe.ee

LV

+372 6616354
grohe@grohe.ee

MAL

+1 800 80 6570
info-singapore@grohe.com

N

+47 22 072070
grohe@grohe.no

NL

+31 79 3680133
vragen-nl@grohe.com

NZ

+09/373 4324

P

+351 234 529620
commercial-pt@grohe.com

PL

+48 22 5432640
biuro@grohe.com.pl

RI

+62 21 2358 4751
info-singapore@grohe.com

RO

+40 21 2125050
info-ro@grohe.com

ROK

+82 2 559 0790
info-singapore@grohe.com

RP

+63 2 8041617

RUS

+7 495 9819510
info@grohe.ru

S

+46 771 141314
grohe@grohe.se

SGP

+65 6 7385585
info-singapore@grohe.com

SK

+420 277 004 190
grohe-cz@grohe.com

T

+66 2610 3685
info-singapore@grohe.com

TR

+90 216 441 23 70
GroheTurkey@grome.com

UA

+38 44 5375273
info-ua@grohe.com

USA

+1 800 4447643
us-customerservice@grohe.com

VN

+84 8 5413 6840
info-singapore@grohe.com

AL **BiH** **HR** **KS**

ME **MK** **SLO** **SRB**

+385 1 2911470
adria-hr@grohe.com

**Eastern Mediterranean,
Middle East - Africa**

Area Sales Office:
+357 22 465200
info@grome.com

IR **OM** **UAE** **YEM**

+971 4 3318070
grohedubai@grome.com

Far East Area Sales Office:

+65 6311 3600
info@grohe.com.sg