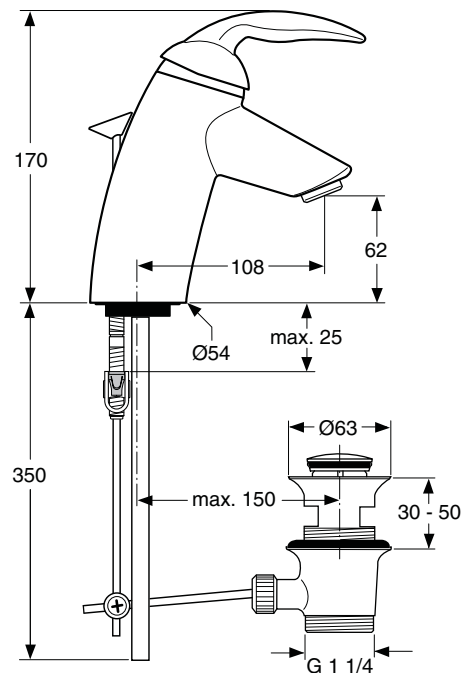
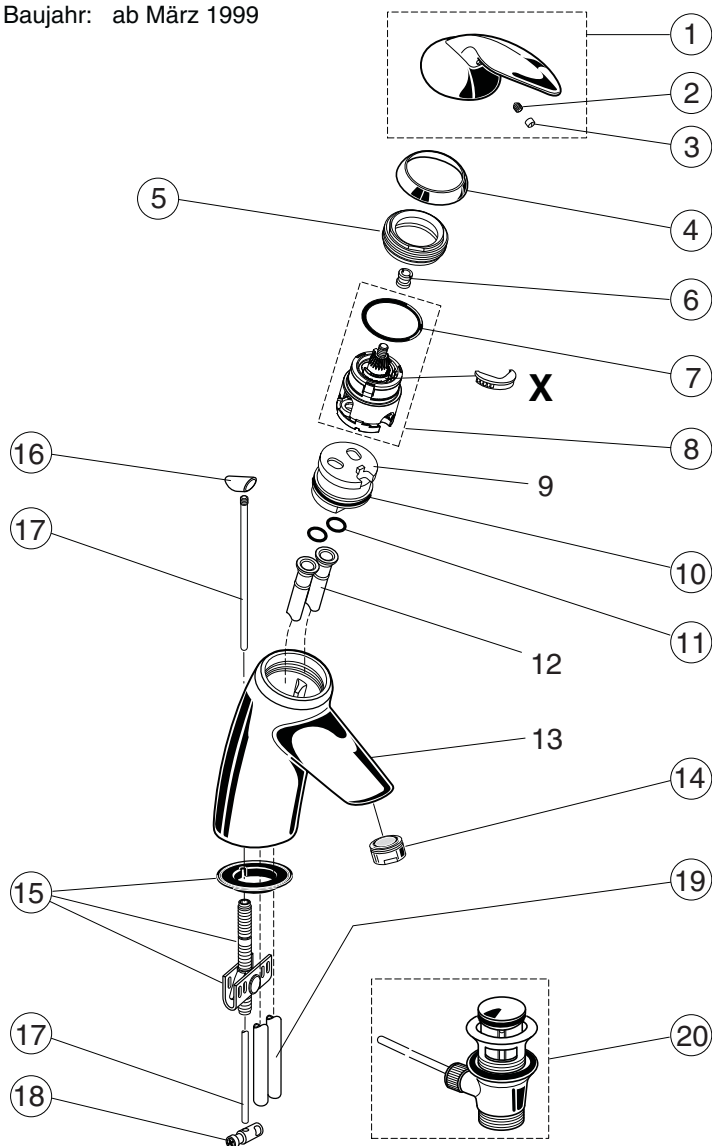


TENDENCE A 3001 ..

Baujahr: ab März 1999



A 1333 985 800 verchromt / A 3001 AA
 A 1333 985 801 velourchrom / A 3001 AD
 A 1333 985 802 satin-gold / A 3001 CH
 A 1333 985 803 chrom-gold / A 3001 LS
 A 1333 985 804 chr.-edelmsg / A 3001 AK

**Zulaufrohre sind nicht gelötet,
sondern eingesteckt.**

Für XX = Oberflächen - Kennziffer einsetzen:
 chrom = Nr. ohne XX, edelmessing = .49,
 velourchrom = .5140, satin = .62, vergoldet = .80

Beispiel Ersatzteil - Bestellung:

A 960 803 in chrom
 A 960 803.5140 in velourchrom

| Pos. | Bezeichnung | Ersatzteil-Bestell-Nr. | Liefermenge | Pos. | Bezeichnung | Ersatzteil-Bestell-Nr. | Liefermenge |
|------|---------------------------|------------------------|-------------|------|-----------------------------------------------------|------------------------|-------------|
| 1 | Griffhebel kompl. | A 960 803 XX | 1 St. | 19 | Kunststoff-Überziehröhr | A 963 282 XX | 2 St. |
| 2 | Gewindestift M5x6 SW 2,5 | A 963 667 NU | 1 St. | 20 | Ab- und Überlauf kpl. | A 961 230 XX | 1 St. |
| 3 | Griffstopfen | A 963 751 XX | 1 St. | | | | |
| 4 | Abdeckkappe | A 962 836 XX | 1 St. | | | | |
| 5 | Gewindingering M 43 x 1,5 | A 963 022 NU | 1 St. | | | | |
| 6 | Griffmutter | A 963 372 NU | 1 St. | | | | |
| 7 | O - Ring Ø 35 x 3,2 | A 962 715 NU | 1 St. | | | | |
| 8 | Kartusche kompl. | A 962 716 NU | 1 St. | | | | |
| 8 | Dichtungs - Set Kart. | A 962 717 NU | 1 St. | | | | |
| 9 | Einsatzstück (Noryl) | | | | | | |
| 10 | O - Ring Ø 34,65 x 1,78 | A 962 848 NU | 2 St. | | | | |
| 11 | O - Ring Ø 10 x 2 | A 963 495 NU | 2 St. | | | | |
| 12 | Zulußrohr | | | | | | |
| 13 | Batteriekörper | | | | | | |
| 14 | Neoperl - Cascade kpl. | A 960 321 XX | 1 St. | | | | |
| 14 | Siebeinsatz - A - | A 960 308 NU | 1 St. | | | | |
| 15 | Befestigungs - Set | A 963 555 NU | 1 Set | | | | |
| 16 | Zugknopf | A 963 755 XX | 1 St. | | | | |
| 17 | Zugstange | A 963 556 NU | 1 St. | | | | |
| 18 | Klemmstück | A 963 404 NU | 1 St. | | | | |
| | | | | | zusätzlich mitgeliefert: Temperaturbegrenzer "X" | A 962 984 NU | 1 St. |