

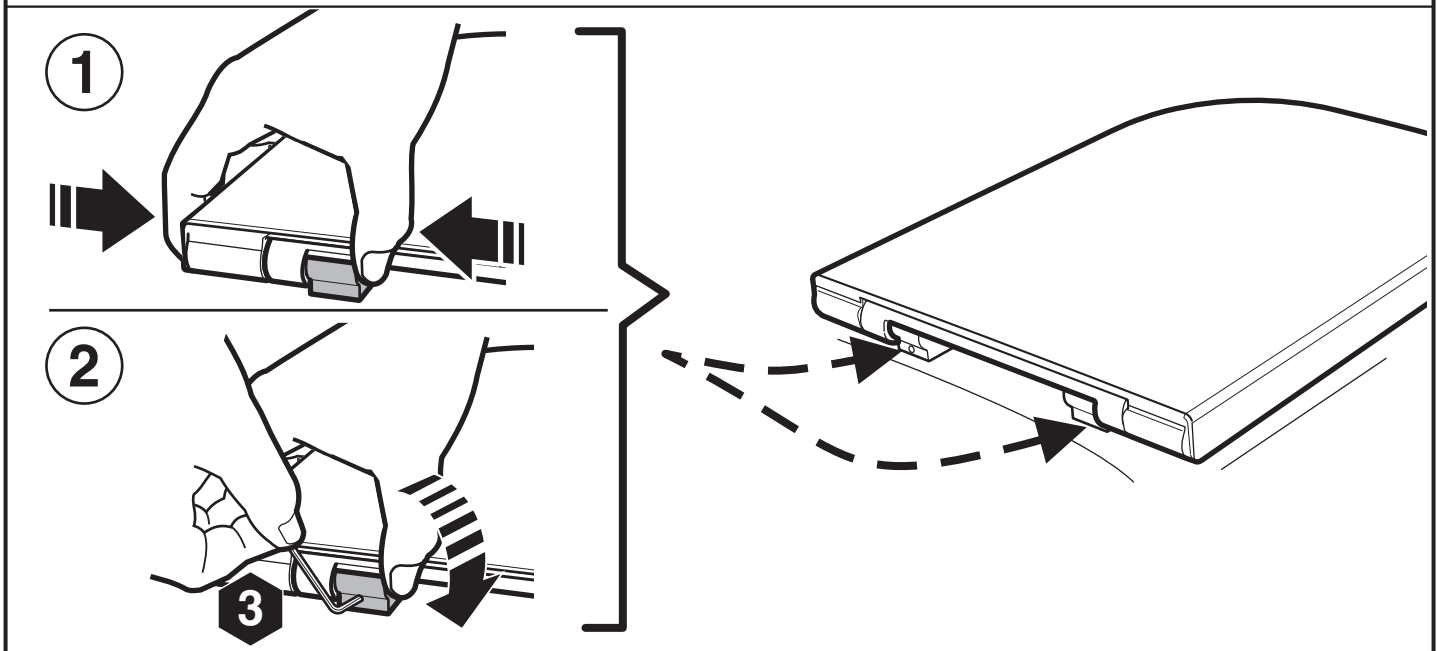
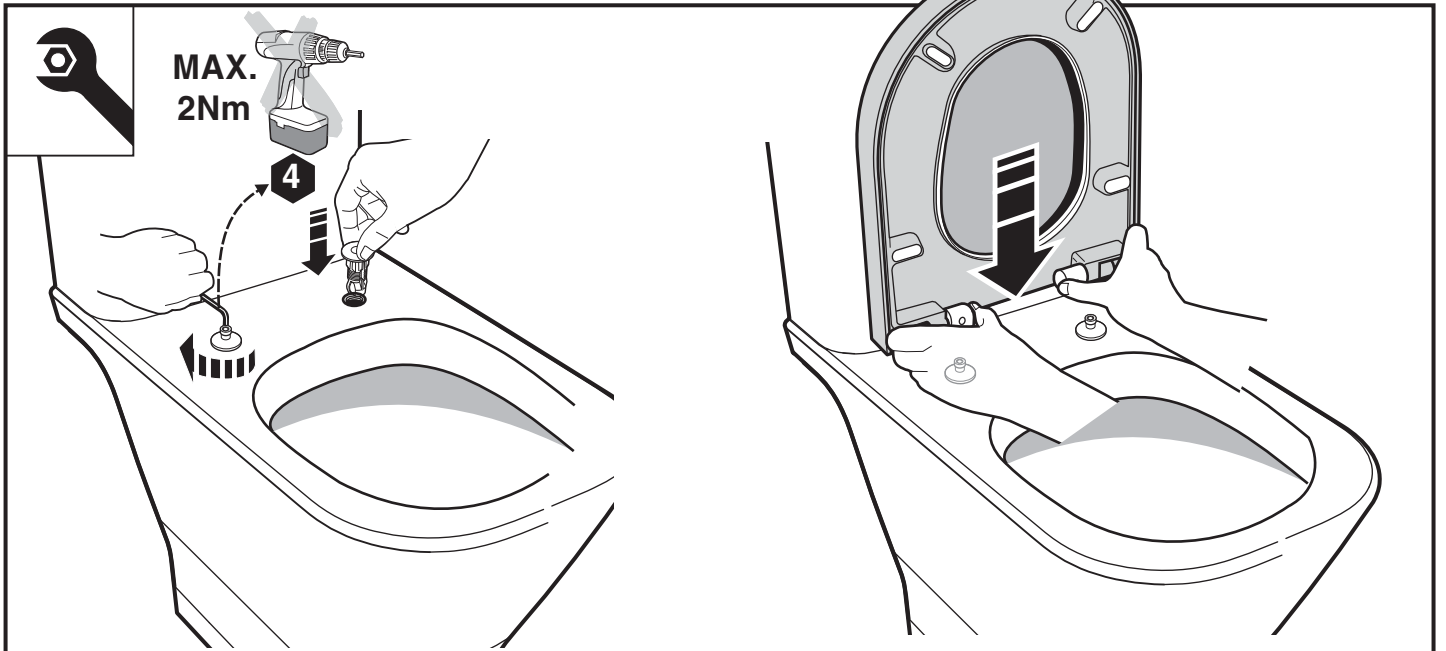
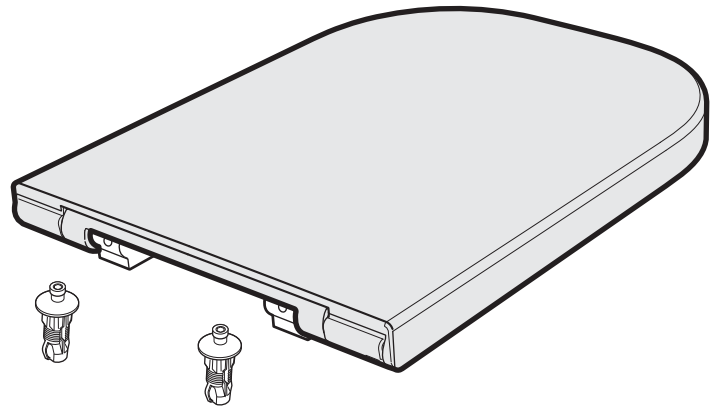


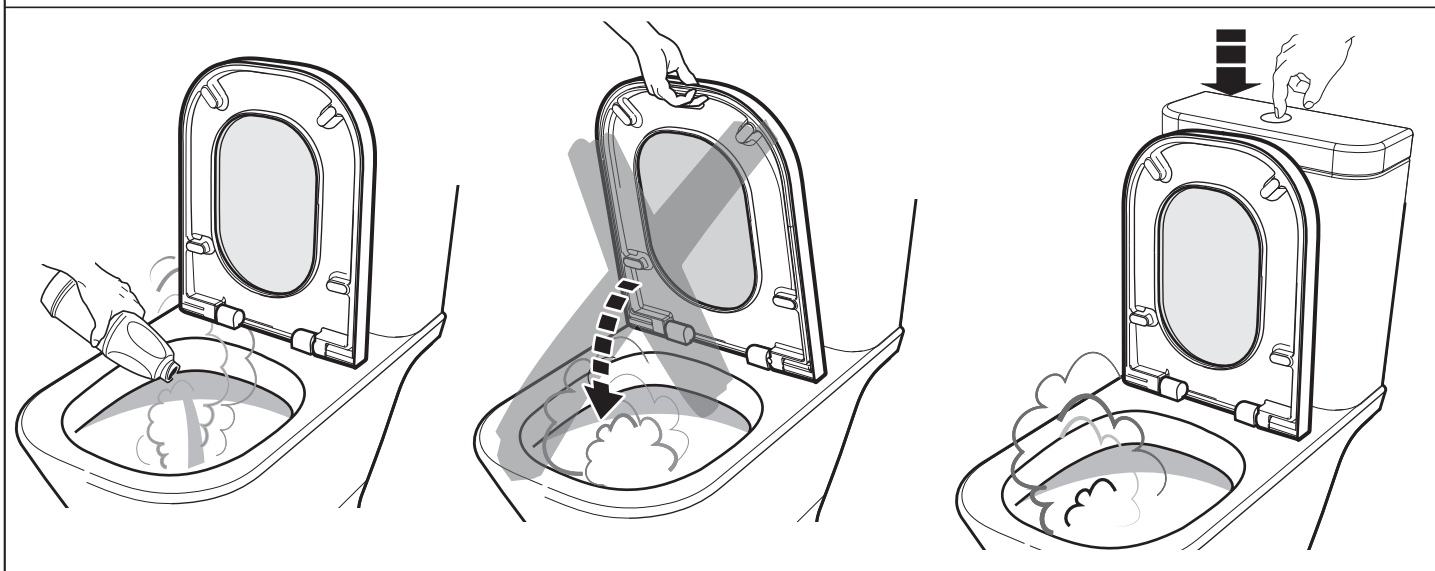
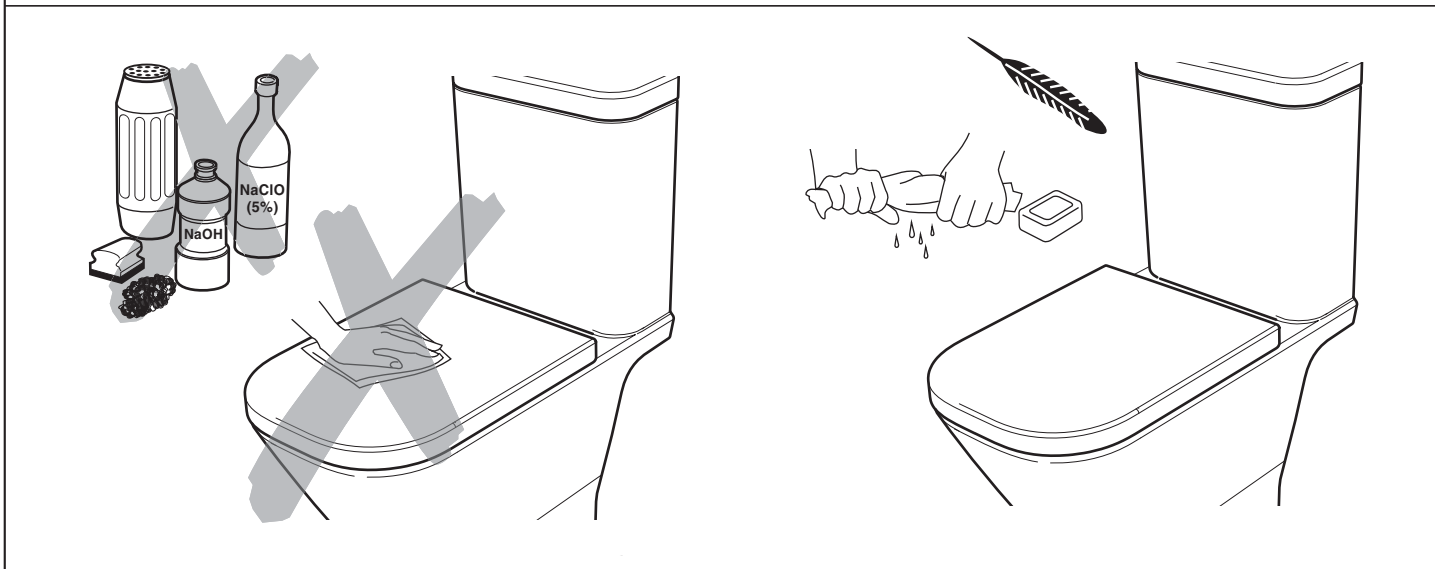
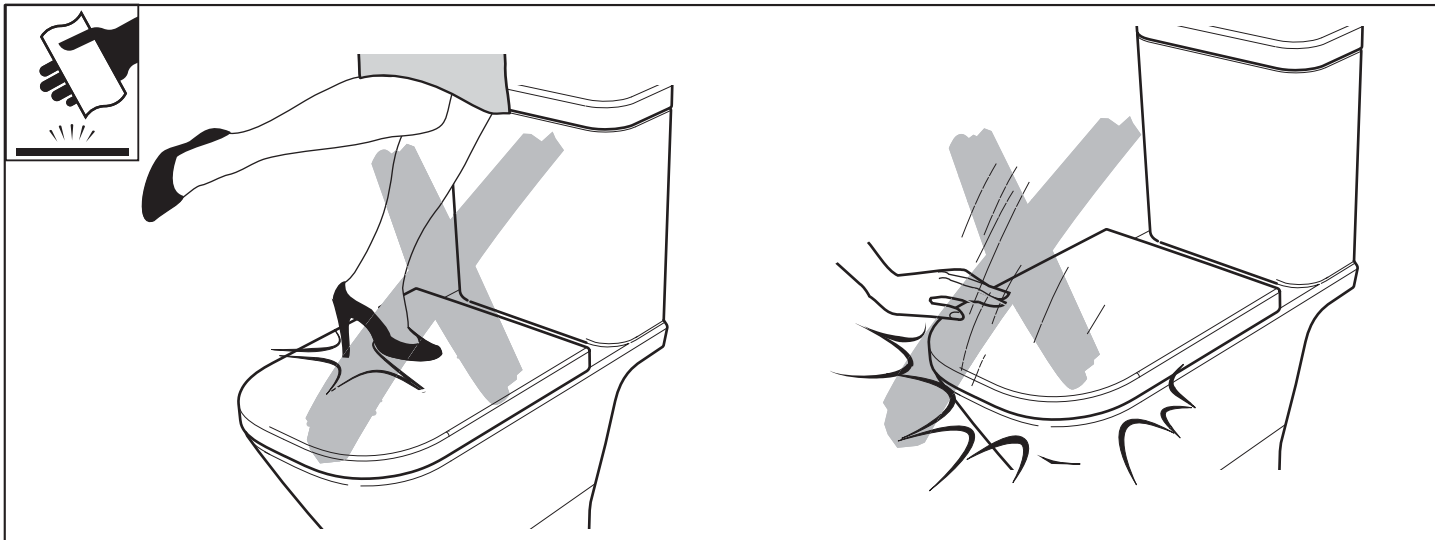
**Roca**

# The GAP

8-01472

8-01470





Roca Sanitario, S.A.

Avda. Diagonal, 513  
08029 Barcelona SPAIN  
Teléfono 93 366 1200  
Fax 93 419 4501  
www.roca.es

**Roca**