

PROJECT LM4651CE, LM4652CE, LM4653CE. БЕСКОНТАКТНЫЕ СМЕСИТЕЛИ ДЛЯ УМЫВАЛЬНИКА

Благодарим Вас за выбор продукции LEMARK! Сантехника LEMARK обеспечит вам удобство и комфорт!

Сантехника LEMARK производится в соответствии со всеми стандартами и техническими условиями, установленными в странах-участниках Евразийского экономического сообщества (Таможенного союза) и странах СНГ.

Перед началом монтажа

1. Убедитесь, что система водоснабжения удовлетворяет следующим параметрам:
- температура воды находится в интервале от 0 до 80 градусов Цельсия;
- давление воды составляет от 0,1 МПа до 0,6 МПа (если давление превышает 0,6 МПа, необходимо использовать клапан для понижения давления);
- отсутствуют существенные перепады давления в трубах с горячей и холодной водой.
2. Проведите очистку подводящих труб, чтобы гарантировать отсутствие посторонних частиц в выдаваемом потоке воды.

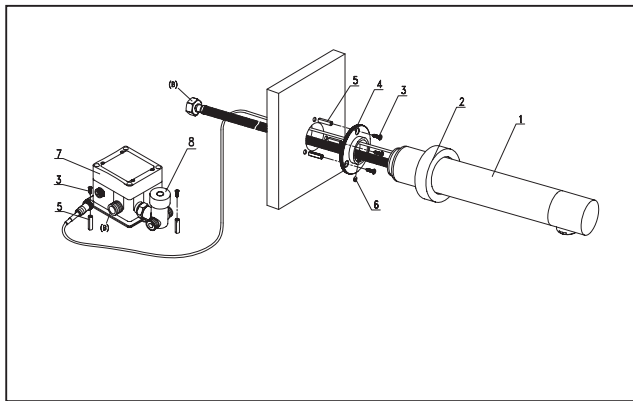
3. Для монтажа резьбовых соединений используйте фум-ленту. После окончания работ проверьте, чтобы все детали были правильно и надежно закреплены.
4. Во избежание негативного воздействия на функционирование механизма изделия, не устанавливайте отражающие/гляцевые/полированные предметы (например, зеркала) на противоположных от сенсорного датчика смесителя поверхностях на расстоянии менее 30 см.
5. При монтаже изделия рекомендуется установка фильтров грубой очистки воды.



Монтаж LM4651CE

Для установки смесителя на рабочей поверхности необходимо наличие отверстия диаметром 35 мм.

- 1) Приложите фиксирующее кольцо (4) к месту установки. Проведите разметку для установки дюбелей (5), после чего просверлите отверстия;
- 2) Закрепите фиксирующее кольцо (4) на стене при помощи шурупов (3);
- 3) Установите декоративное кольцо (2) на корпусе смесителя (1);
- 4) Винтом (6) закрепите корпус смесителя (1) на фиксирующем кольце (4). Закройте место соединения декоративным кольцом (2);
- 5) Разместите блок питания (7) с клапаном для смешивания воды (8) с обратной стороны рабочей поверхности. **Место установки блока (7) с клапаном (8) выбирайте с учетом длины гибкой подводки, входящей в комплект!**
- 6) Установите 4 элемента питания типа AA в блок питания (7), после чего разместите его с обратной стороны рабочей поверхности, используя дюбели (5) и шурупы (3);
- 7) Подключите шланги для холодной и горячей воды (**в комплект не входят**) к клапану смешивания (8);
- 8) Провод электропитания, выходящий из корпуса смесителя (1), подключите к блоку питания (7);
- 9) Гибкую подводку, выходящую из корпуса смесителя (1), подключите к отверстию (B) на блоке питания (7).



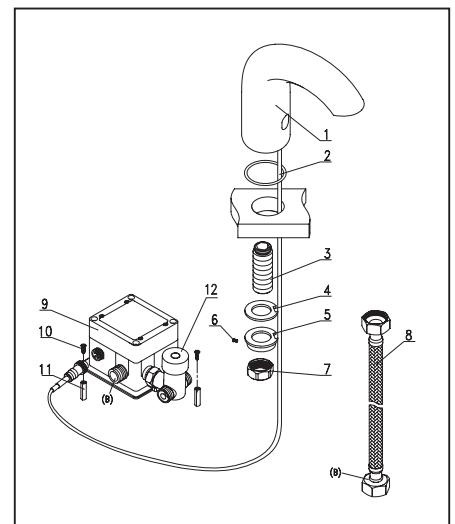
Комплектность LM4651CE

- 1) Корпус смесителя с сенсором, аэратором (регулятором расхода воды) и гибкой подводкой;
- 2) Декоративное кольцо;
- 3) Шуруп (5 шт);
- 4) Фиксирующее кольцо;
- 5) Дюбель (5 шт);
- 6) Винт;
- 7) Блок питания;
- 8) Клапан для смешивания воды.

Монтаж LM4652CE

Для установки смесителя на рабочей поверхности необходимо наличие сквозного отверстия диаметром 35 мм.

- 1) Вкрутите соединительную трубку с резьбой (3) в корпус смесителя (1);
- 2) Установите смеситель на рабочей поверхности, используя резиновую прокладку (2);
- 3) На соединительную трубку с резьбой (3) установите резиновую прокладку (4) и металлическую шайбу (5);
- 4) Подтяните конструкцию из прокладки (4) и шайбы (5) к корпусу смесителя (1) с нижней стороны рабочей поверхности, после чего зафиксируйте металлическую шайбу (5) винтом (6);
- 5) Накрутите гайку (7) на соединительную трубку (3);
- 6) Присоедините гибкую подводку (8) к трубке (3);
- 7) Разместите блок питания (9) с клапаном для смешивания воды (12) с нижней стороны рабочей поверхности. **Место установки блока (9) с клапаном (12) выбирайте с учетом длины гибкой подводки, входящей в комплект!**
- 8) Установите 4 элемента питания типа AA в блок питания (9), после чего разместите его с нижней стороны рабочей поверхности, используя дюбели (11) и шурупы (10);
- 9) Подключите шланги для холодной и горячей воды (**в комплект не входят**) к клапану смешивания (12);
- 10) Провод электропитания, выходящий из корпуса смесителя (1), подключите к блоку питания (9);
- 11) Гибкую подводку (8) подключите к отверстию (B) на блоке питания (9).

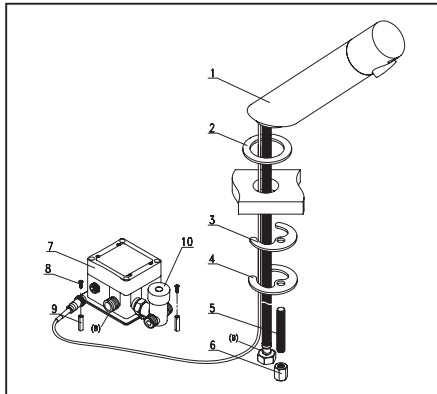


Комплектность LM4652CE

- 1) Корпус смесителя с сенсором и аэратором (регулятором расхода воды);
- 2) Резиновая прокладка;
- 3) Соединительная трубка с резьбой;
- 4) Резиновая прокладка;
- 5) Металлическая шайба;
- 6) Винт;
- 7) Гайка;
- 8) Гибкая подводка для воды;
- 9) Блок питания;
- 10) Шуруп (2 шт);
- 11) Дюбель (2 шт);
- 12) Клапан для смешивания воды.



LM4653CE



Монтаж LM4653CE

Для установки смесителя на рабочей поверхности необходимо наличие сквозного отверстия диаметром 35 мм.

- 1) Вкрутите металлический штифт (5) в корпус смесителя (1);
- 2) Установите смеситель на декоративное кольцо (2);
- 3) С нижней стороны рабочей поверхности установите С-образную резиновую шайбу (3), затем С-образную металлическую шайбу (4) и надежно зафиксируйте получившуюся конструкцию гайкой (6);
- 4) Разместите блок питания (7) с клапаном для смешивания воды (10) с нижней стороны рабочей поверхности. **Место установки блока (7) с клапаном (10) выбирайте с учетом длины гибкой подводки, входящей в комплект!**
- 5) Установите 4 элемента питания типа AA в блок питания (7), после чего разместите его с нижней стороны рабочей поверхности, используя дюбели (9) и шурупы (8);
- 6) Подключите шланги для холодной и горячей воды (**в комплект не входят**) к клапану смешивания (10);
- 7) Провод электропитания, выходящий из корпуса смесителя (1), подключите к блоку питания (7);
- 8) Гибкую подводку, выходящую из корпуса смесителя (1), подключите к отверстию (В) на блоке питания (7).

После подключения к блоку питания смеситель включается в тестовом режиме. Через десять секунд после подключения смеситель можно использовать в рабочем режиме.

Комплектность LM4653CE

- 1) Корпус смесителя с сенсором, аэратором (регулятором расхода воды) и гибкой подводкой;
- 2) Декоративное кольцо;
- 3) С-образная резиновая шайба;
- 4) С-образная металлическая шайба;
- 5) Металлический штифт с резьбой;
- 6) Гайка;
- 7) Блок питания;
- 8) Шуруп (2 шт.);
- 9) Дюбель (2 шт.);
- 10) Клапан для смешивания воды.

В комплекте к смесителю прилагается паспорт изделия и гарантийный талон.

Назначение

Смеситель предназначен для использования в бытовых или общественных помещениях для пуска, смешивания, регулирования температуры и закрытия водного потока на его выходе из системы водоснабжения.

Технические характеристики

Смеситель соответствует 1-й группе по герметичности (полная герметичность в закрытом состоянии).

Электропитание	4 элемента питания типа AA (в комплект не входят)
Расход энергии	5 Вт в режиме подачи воды
Срок службы батареек	До 2 лет (при пользовании смесителем до 100 раз в день)
Чувствительность сенсора (зона срабатывания)	16 см
Время срабатывания сенсора	< 0,8 с

Способ эксплуатации

Пуск потока воды производится движением рук в пределах зоны действия сенсорного датчика, остановка – в автоматическом режиме (в соответствии с настройками и техническими характеристиками изделия). Температура водной струи настраивается в блоке смешивания. Интенсивность потока зависит от параметров давления в водопроводной системе.

Смеситель автоматически прекращает подачу воды по истечении 90 секунд. Если вам необходимо возобновить пользование смесителем, уберите руки от сенсорного датчика на 2 секунды, после чего снова активируйте водный поток движением рук в зоне действия сенсора.

Аэратор (регулятор расхода воды) позволяет смесителю «выдавать» ровную водную струю без разбрызгивания.

Гарантия и срок службы

Гарантийный срок на смеситель: 4 года.

На изделие распространяется бесплатное сервисное обслуживание сроком на 10 лет. Подробности – в гарантийном талоне.

Гарантийный срок на смеситель при установке и использовании в общественных местах или в промышленных условиях: 1 год. Эксплуатация в гостиничных номерах считается использованием в бытовых условиях.

Плановый срок службы смесителя – 30 лет. Гарантийный срок и период сервисного обслуживания исчисляются с даты приобретения изделия.

После проведения гарантийного ремонта, гарантия на замененную деталь/детали устанавливается на соответствующий срок. Общая гарантия на изделие при этом остается неизменной.

Замена элементов питания

Когда заряд элементов питания недостаточно, при наведении рук в зону действия сенсорного датчика начинает мигать световой индикатор. При этом смеситель не может осуществлять подачу воды. Замените элементы питания по следующей схеме:

- 1) Откройте блок питания, предварительно отвинтив шурупы с помощью отвертки;
- 2) Извлеките 4 использованных элемента питания и замените их на новые;
- 3) Закройте блок питания и зафиксируйте его шурупами с помощью отвертки.

Смеситель может перейти в тестовый режим после установки новых элементов питания.

Не совмещайте старые и новые элементы питания и/или от разных компаний-производителей, и/или разных типов, и/или с различными функциональными возможностями. При неиспользовании смесителя в течение длительного периода времени – извлеките элементы питания из блока.

Инструкции по уходу

Очистка тела смесителя и сенсорного датчика должна производиться только изделиями из мягких тканей и без использования абразивных чистящих средств, а также средств на основе спирта, аммония, соляной, серной, азотной, фосфорной и иных видов кислот.

Рекомендуется проводить очистку внешней поверхности аэратора (регулятора расхода воды) не реже одного раза в 2 месяца. Осевший кальций и налет легко очищаются: достаточно с небольшим усилием провести рукой по поверхности аэратора (регулятора расхода).

Поиск и устранение неисправностей

Проблема	Возможные причины	Способ устранения
Невозможность отключения воды	Загрязнение сенсорного датчика	Очистите сенсорный датчик
	Разрядка элементов питания	Замените элементы питания
Невозможность открытия воды	Загрязнение сенсорного датчика	Очистите сенсорный датчик
	Преграда/помеха перед сенсорным датчиком	Устраните помеху
Слабый напор воды	Разрядка элементов питания	Замените элементы питания
	Низкое давление воды	Убедитесь в соответствии давления воды требованиям функционирования изделия
	Загрязнение фильтра грубой очистки воды	Почистите фильтр

При возникновении любых иных неисправностей рекомендуем обращаться в фирменные сервисные центры LEMARK.

Информация о производителе

Смеситель изготовлен компанией TAROX s.r.o., 252 42, Есеница, Прага, Чешская Республика.
Произведено по заказу ООО «Русская Арматура», 143403, Московская область, г. Красногорск, ул. Речная, д. 8.

Производитель оставляет за собой право на внесение изменений в конструкцию изделия без предварительного уведомления.



LEMARK® – официально зарегистрированный товарный знак ООО «Русская Арматура».