



## // SCALDASALVIETTE ELETTRICI

## // ELECTRIC HEATED TOWEL RAIL // Электрические полотенцесушитель

### A FUNZIONAMENTO ELETTRICO

#### ELECTRIC OPERATION

С электрическим приводом

Grado di protezione elemento riscaldante IP64

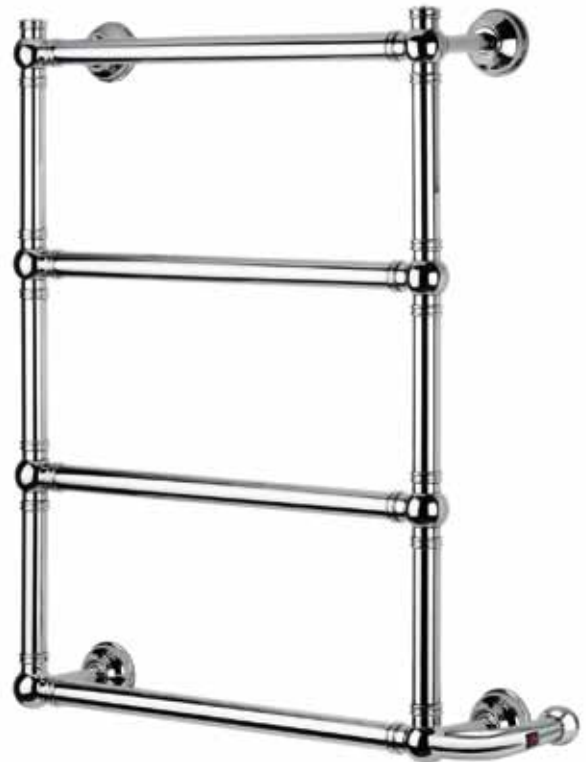
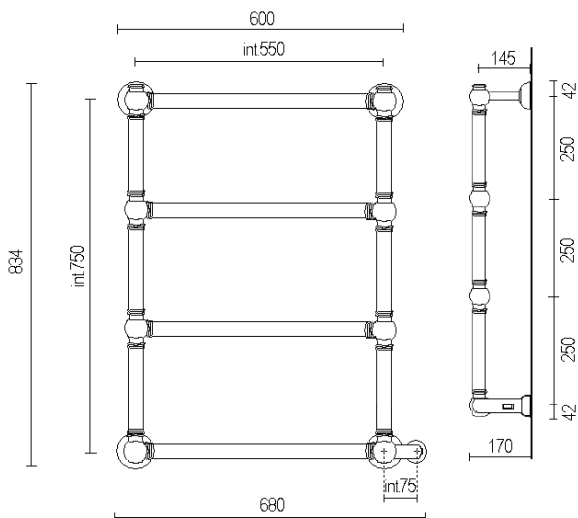
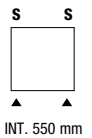
Electric Element Protection Level IP64

Уровень защиты электрических элементов - IP64

Lunghezza cavo per articoli presa 1200mm

Cable length for wire provided models 1200mm

Длина провода для электрических моделей - 1200 мм.



SCALDASALVIETTE ELETTRICI // ELECTRIC HEATED TOWEL RAIL  
ЭЛЕКТРИЧЕСКИЕ ПОЛТЕНЦЕСУШИТЕЛЬ

## // ARMONIA

## ART. 9-542

**IT** Scaldasalviette fisso componibile, in tubo tondo di ottone Ø32.  
RESISTENZA: cartuccia riscaldante  
MODULO AGGIUNTIVO: 150mm / 250mm  
SPORGENZA DAL MURO: 170mm  
COLLEGAMENTO ELETTRICO: scatola interruttore con tasto on/off  
FILO CON PRESA SCHUKO: non disponibile

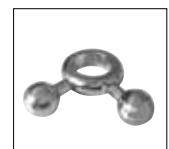
**EN** Fixed modular heated towel round brass tube Ø32.  
ELECTRIC ELEMENT: heating cartridge  
ADDITIONAL MODULE: 250mm  
DISTANCE FROM THE WALL: 150/170mm  
STANDARD ELECTRIC CONNECTION: switch box with on/off button  
HEATING WIRE WITH SCHUKO PLUG: available

**RU** Полотенцесушитель стационарный, круглая латунная труба Ø32.  
Сопротивление: Нагревательный элемент  
Дополнительный модуль: 250мм  
Выступ/проекция от стены: 150/170мм  
Стандартное электрическое соединение: Коробка переключателя с кнопкой включения / выключения  
шнур с вилкой schuko: есть в наличии

ACCESSORI DISPONIBILI A RICHIESTA  
OPTIONALS AVAILABLE ON REQUEST  
ДОПОЛНИТЕЛЬНЫЕ ОПЦИИ



Optionals pag.170



Optionals pag.173



Optionals pag.177

Art. 9-542/M