

VILLA LM4840B. КРАН ДЛЯ ПИТЬЕВОЙ ВОДЫ

Благодарим Вас за выбор продукции LEMARK! Сантехника LEMARK обеспечит вам удобство и комфорт!

Сантехника LEMARK производится в соответствии со всеми стандартами и техническими условиями, установленными в странах-участниках Евразийского экономического сообщества (Таможенного союза) и странах СНГ.

Рекомендуемый набор инструментов

Трубчатый ключ	Газовый ключ	Защитные очки
Разводной ключ	Фум-лента	Ключ-шестигранник (входит в комплект)

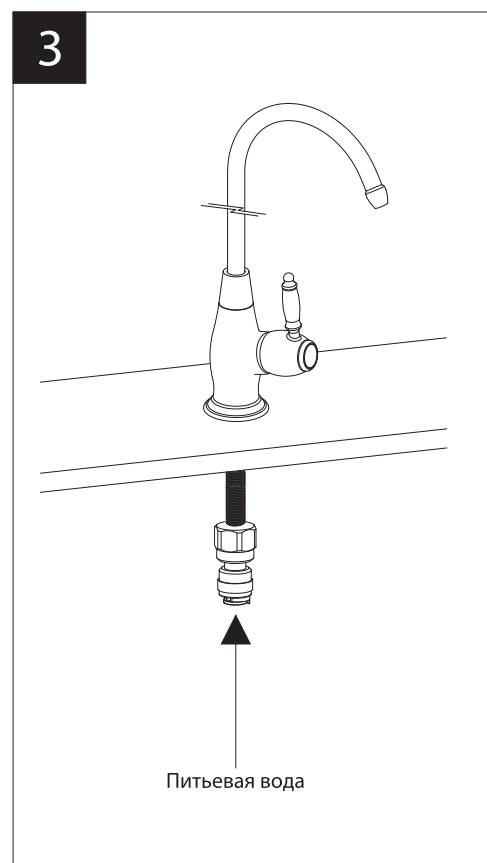
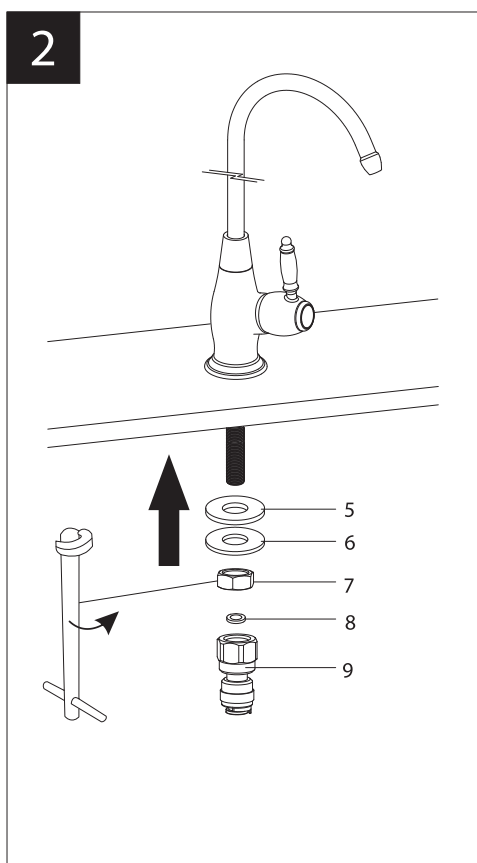
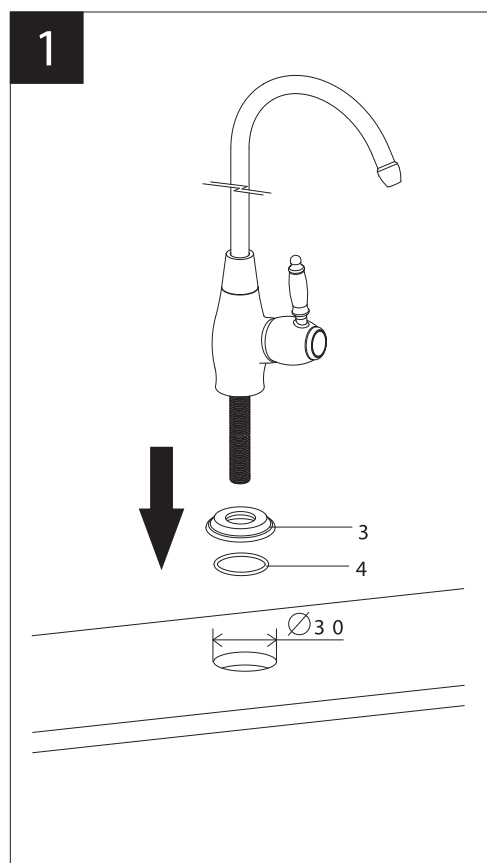


Монтаж

Для установки крана на рабочей поверхности необходимо наличие сквозного отверстия диаметром 30 мм.

Подключение крана к фильтру с питьевой водой должно производиться через переходник, входящий в комплект. Подробную схему монтажа крана к фильтру для очистки воды смотрите в инструкции производителя фильтра.

- 1) Установите кран на декоративное кольцо (3), используя прокладку (4);
- 2) На резьбовое основание крана установите резиновую шайбу (5), затем металлическую шайбу (6) и надежно зафиксируйте получившуюся конструкцию гайкой (7).
- 3) Вкрутите переходник (9), используя прокладку (8);



Назначение

Кран предназначен для использования в бытовых или общественных помещениях для пуска и закрытия потока на его выходе из фильтра для очистки воды.

Технические характеристики

Кран соответствует 1-й группе по герметичности (полная герметичность в закрытом состоянии).

Гарантийный период на кран (корпус, гальваническое покрытие, кран-букса с керамическими пластинами, излив) – 4 года.

Плановый срок службы – 30 лет.

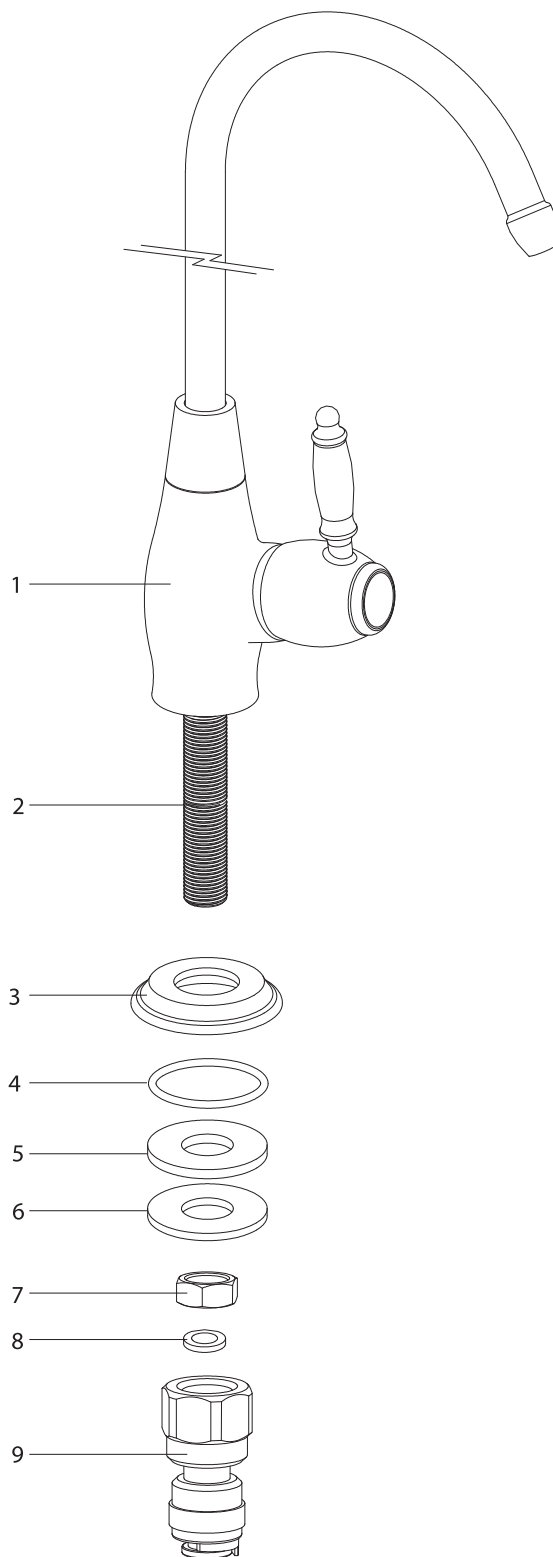
Комплектность

- 1) Корпус крана с установленным изливом, кран-буксой с керамическими пластинами и металлической рукояткой;
- 2) Резьбовое основание;
- 3) Декоративное кольцо;
- 4) Прокладка;
- 5) Резиновая шайба;
- 6) Металлическая шайба;
- 7) Гайка;
- 8) Прокладка;
- 9) Переходник для подключения шланга от фильтра с питьевой водой.

В комплекте к крану прилагается паспорт изделия и гарантийный талон.

Способ эксплуатации

Пуск и остановка очищенного потока воды производятся поворотом рукоятки крана вверх/вниз на 90 градусов.



Инструкции по уходу

Очистка тела крана должна производиться только изделиями из мягких тканей и без использования абразивных чистящих средств, а также средств на основе спирта, аммония, соляной, серной, азотной, фосфорной и иных видов кислот.

Информация о производителе

Кран изготовлен компанией TAROX s.r.o., 252 42, Есеница, Прага, Чешская Республика.

Произведено по заказу ООО «Русская Арматура» (143405, Московская область, г. Красногорск, ул. Речная, д. 8. Зарегистрировано ИФНС по г. Истре ОГРН 1115017000207).

LEMARK® – официально зарегистрированный товарный знак ООО «Русская Арматура».

