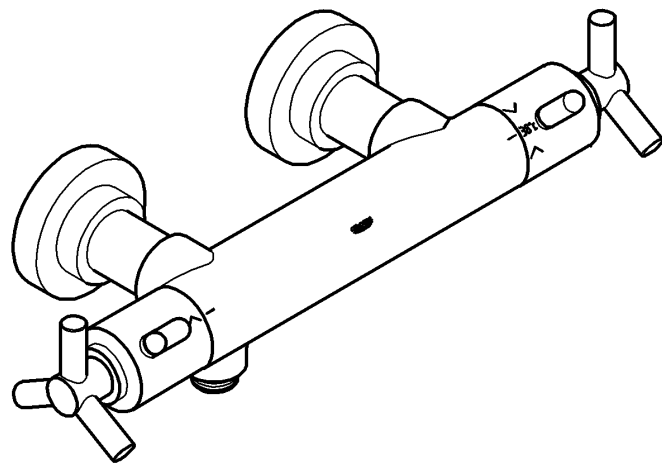
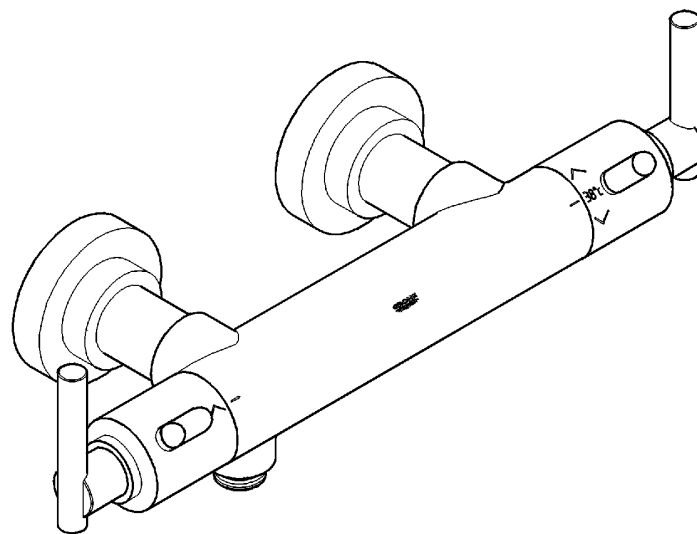


34 010



34 011



Atrio

(D)1 (I)9 (N)17 (GR)25 (TR)33 (BG)41 (RUS)49
 (GB)3 (NL)11 (FIN)19 (CZ)27 (SK)35 (EST)43
 (F)5 (S)13 (PL)21 (H)29 (SLO)37 (LV)45
 (E)7 (DK)15 (UAE)23 (P)31 (HR)39 (LT)47

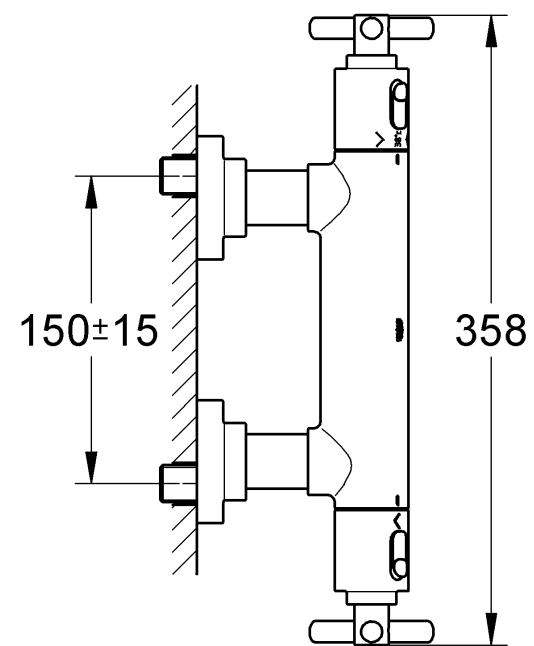
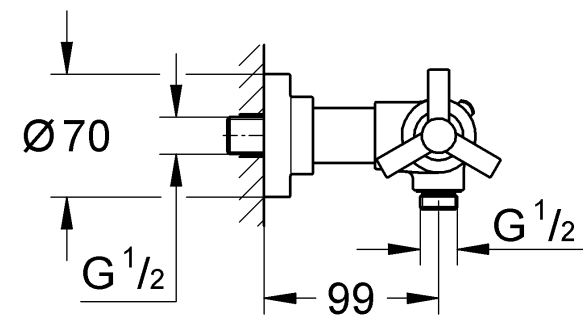
Design & Quality Engineering GROHE Germany

95.676.231/ÄM 213396/11.08

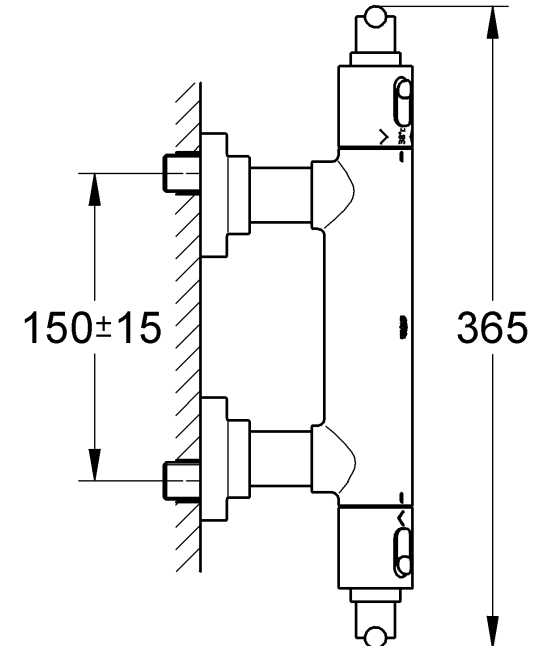
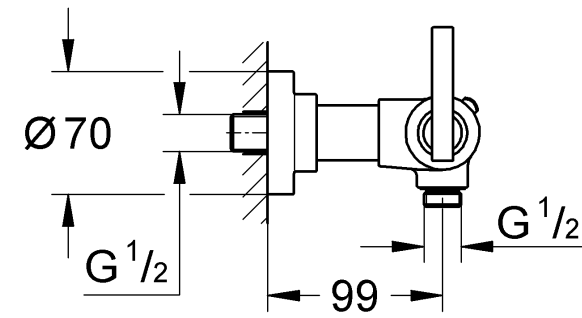
GROHE

 ENJOY WATER®

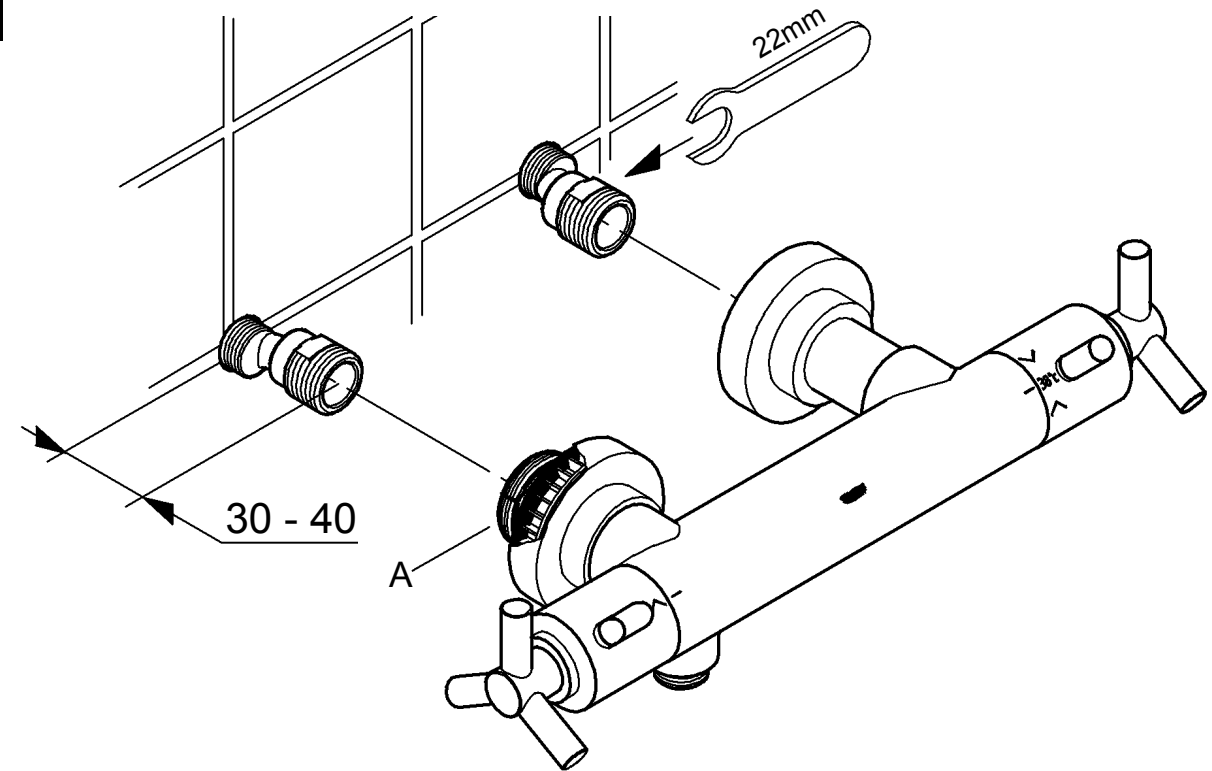
34 010



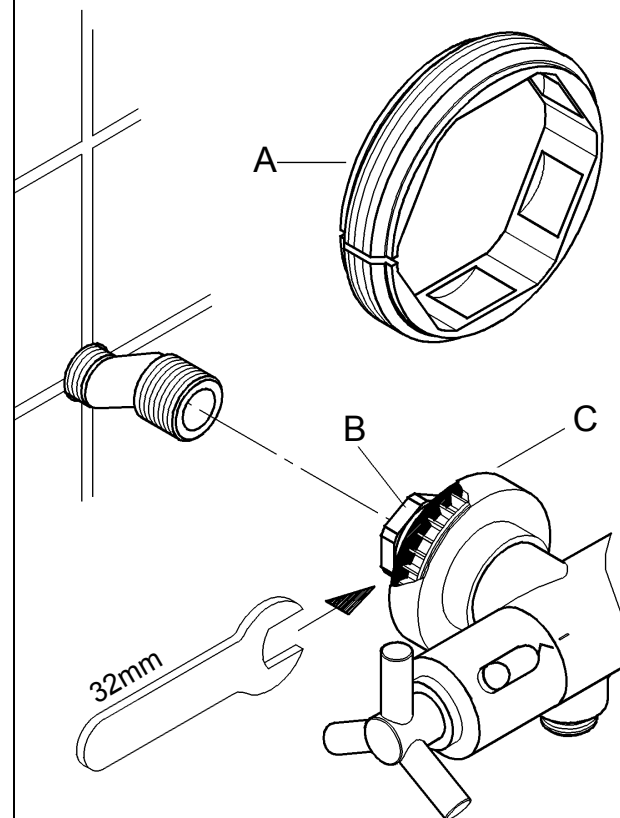
34 011



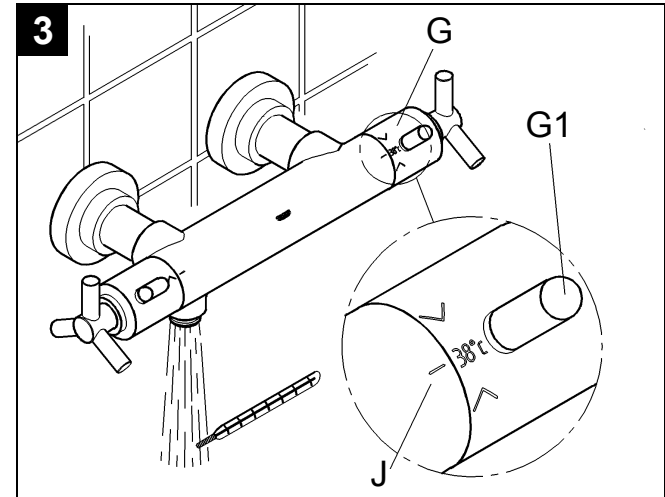
1



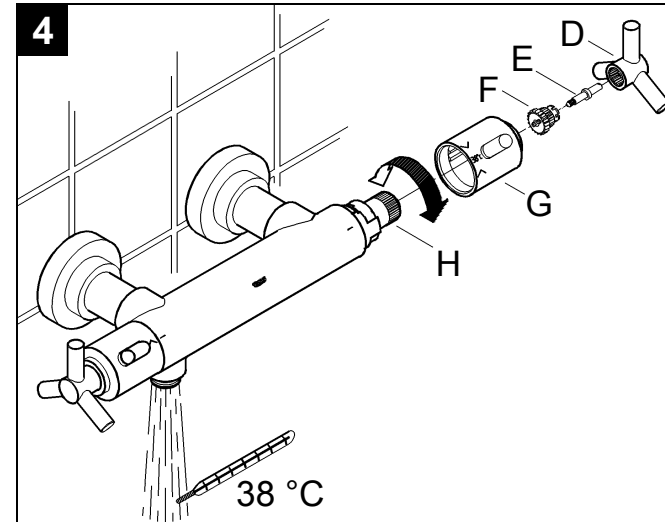
2



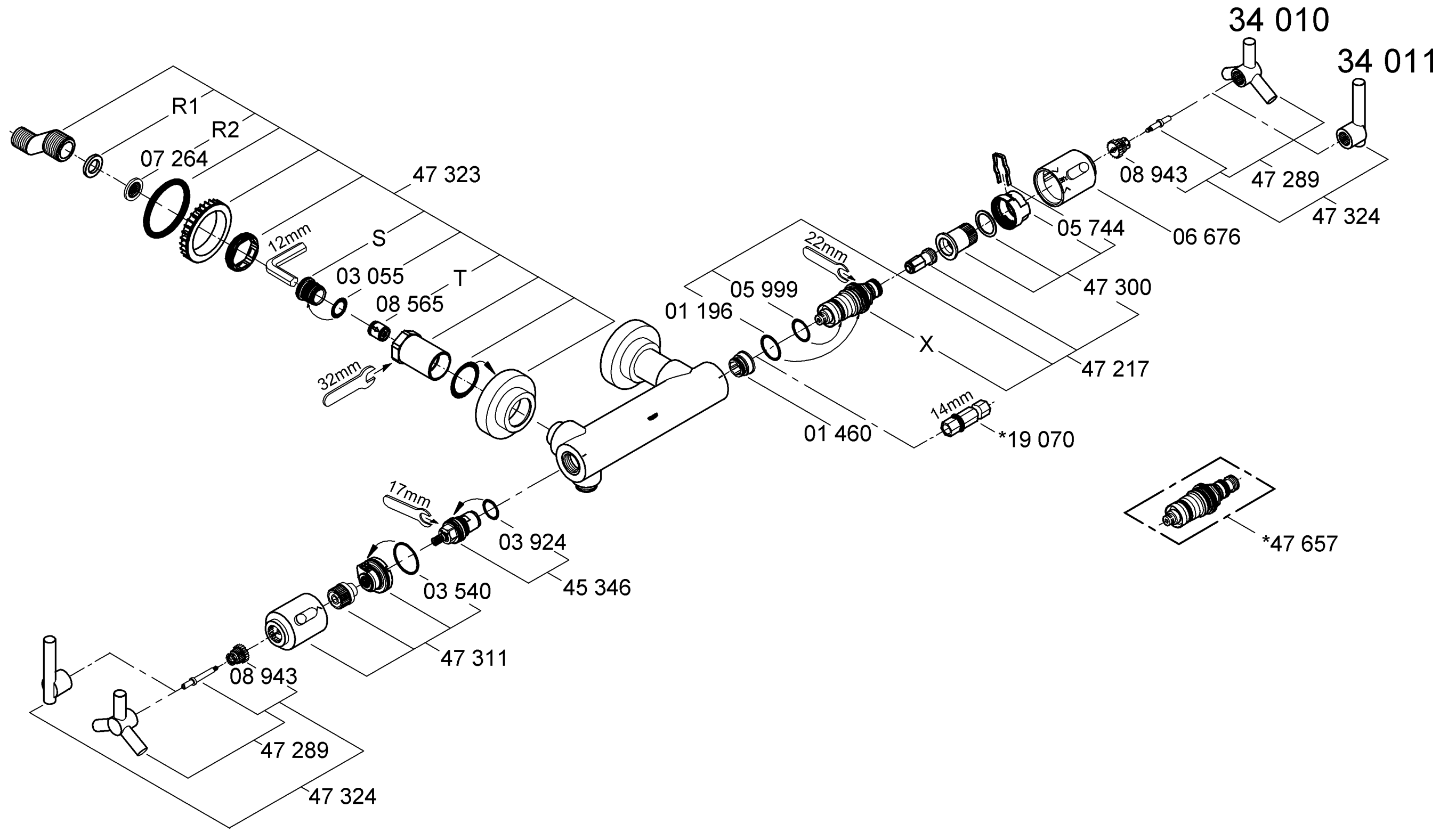
3



4



Bitte diese Anleitung an den Benutzer der Armatur weitergeben!
Please pass these instructions on to the end user of the fitting.
S.v.p remettre cette instruction à l'utilisateur de la robinetterie!



D

Anwendungsbereich

Thermostat-Batterien sind für eine Warmwasserversorgung über Druckspeicher konstruiert und bringen so eingesetzt die beste Temperaturgenauigkeit. Bei ausreichender Leistung (ab 18 kW bzw. 250 kcal/min) sind auch Elektro- bzw. Gasdurchlauferhitzer geeignet. In Verbindung mit drucklosen Speichern (offene Warmwasserbereiter) können Thermostate nicht verwendet werden.

Alle Thermostate werden im Werk bei einem beidseitigen Fließdruck von 3 bar justiert.

Sollten sich aufgrund von besonderen Installationsbedingungen Temperaturabweichungen ergeben, so ist der Thermostat auf die örtlichen Verhältnisse zu justieren (siehe Justieren).

Technische Daten

Mindestfließdruck ohne nachgeschaltete Widerstände	0,5 bar
Mindestfließdruck mit nachgeschalteten Widerständen	1 bar
Max. Betriebsdruck	10 bar
Empfohlener Fließdruck	1 - 5 bar
Prüfdruck	16 bar
Durchfluß bei 3 bar Fließdruck	ca. 26 l/min
Max. Wassertemperatur am Warmwassereingang	80 °C
Empfohlene max. Vorlauftemperatur (Energieeinsparung)	60 °C
Sicherheitssperre	38 °C
Warmwassertemperatur am Versorgungsanschluß min. 2 °C höher als Mischwassertemperatur	
Kaltwasseranschluß	rechts
Warmwasseranschluß	links
Mindestdurchfluß	= 5 l/min

Zur Einhaltung der Geräuschwerte nach DIN 4109 ist bei Ruhedrücken über 5 bar ein Druckminderer einzubauen.

Installation

Rohrleitungssystem vor und nach der Installation gründlich spülen (DIN 1988/DIN EN 806 beachten)! S-Anschlüsse montieren, **erforderliche Maße**, siehe Klappseite I, Abb. [1].

Batterie anschrauben, siehe Abb. [1] und [2].

1. Vormontierten Schraubring (A) um 30° drehen. Schraubring (A) von der Schlüssel­fläche auf den Stutzen des Wandanschlußstutzens (B) schieben, siehe Abb. [1] und [2].
2. Wandanschlußstutzen (B) mit Maulschlüssel 32mm bis zum spürbaren Widerstand auf den S-Anschluß schrauben. **Nicht zu fest anziehen, um Deformationen des Wandanschlußstutzens (B) zu vermeiden, siehe Abb. [2]!**
3. Schraubring (A) auf die Schlüssel­fläche des Wandanschlußstutzens (B) stecken. Schraubring (A) um 30° drehen, so daß dieser einrastet.
4. Rosette (C) über den Schraubring (A) gegen die Wand schrauben.

Maßzeichnung auf Klappseite I beachten.

Seitenverkehrter Anschluß (warm rechts - kalt links). Thermoelement (X) austauschen, siehe Ersatzteile Klappseite II, Bestell-Nr.: 47 657 (1/2").

Kalt- und Warmwasserzufuhr öffnen und Anschlüsse auf Dichtheit prüfen!

Justieren

Temperatur-Einstellung, siehe Abb. [3] und [4].

- Vor Inbetriebnahme, wenn die an der Entnahmestelle gemessene Mischwassertemperatur von der am Thermostat eingestellten Solltemperatur abweicht.
- Nach jeder Wartung am Thermoelement.
 1. Absperrventil öffnen und Temperatur des auslaufenden Wassers mit Thermometer messen, siehe Abb. [3].
 2. Griff (D) abziehen, siehe Abb. [4].
 3. Schraube (E) lösen und Schnappeinsatz (F) abziehen.
 4. Temperaturwählgriff (G) abziehen.
 5. Reguliermutter (H) solange drehen, bis das auslaufende Wasser 38 °C erreicht hat.
 6. Temperaturwählgriff (G) so aufstecken, daß die 38°-Markierung mit der Markierung (J) am Gehäuse übereinstimmt, siehe Abb. [3].
 7. Schnappeinsatz (F) aufstecken und mit Schraube (E) befestigen, siehe Abb. [4].
 8. Griff (D) aufstecken.

Temperaturbegrenzung

Der Temperaturbereich wird durch die Sicherheits­sperr­e auf 38 °C begrenzt.

Wird eine höhere Temperatur gewünscht, so kann durch Drücken der Taste (G1) die 38 °C-Sperre überschritten werden.

Einstellen des Sparanschlages

Mengen-Einstellung, siehe Klappseite III Abb. [5] und [6].

- Die Wassermenge wird durch einen werkseitig eingestellten Anschlag begrenzt.

Wird eine größere Wassermenge gewünscht, so kann durch Drücken der Taste (N1) der Anschlag überschritten werden, siehe Abb. [5].

Soll der Anschlag verstellt werden, ist wie folgt vorzugehen:

1. Absperrventil schließen.
2. Griff (K) abziehen.
3. Schraube (L) lösen und Schnappeinsatz (M) abziehen.
4. Absperrgriff (N) abziehen.
5. Riefenadapter (O) und Sparanschlag (P) abziehen.
6. Sparanschlag (P) in der gewünschten Position aufstecken, möglicher Verstellbereich siehe Abb. [6].
7. Riefenadapter (O) aufstecken, siehe Abb. [5].
8. Absperrgriff (N) aufstecken, siehe Detail (Q).
9. Schnappeinsatz (M) mit Schraube (L) montieren und Griff (K) aufstecken.

Achtung bei Frostgefahr

Bei Entleerung der Hausanlage sind die Thermostate gesondert zu entleeren, da sich im Kalt- und Warmwasseranschluß Rückflußverhinderer befinden. Hierbei ist der Thermostat von der Wand abzunehmen.

Wartung

Alle Teile prüfen, reinigen evtl. austauschen und mit Spezial-Armaturenfett einfetten.

Kalt- und Warmwasserzufuhr absperren.

I. Rückflußverhinderer, siehe Klappseite I und II.

1. Batterie in umgekehrter Reihenfolge demontieren, siehe Klappseite I, Abb. [1] und [2] und Text **Installation**.
2. Dichtung (R1) und Schmutzfangsieb (R2) abnehmen, siehe Klappseite II.
3. Anschlußnippel (S) mit Innensechskantschlüssel 12mm durch Rechtsdrehung ausschrauben (Linksgewinde).
4. Rückflußverhinderer (T) ausbauen.

Montage in umgekehrter Reihenfolge.

II. Thermoelement, siehe Klappseite III, Abb. [7].

1. Griff (D) abziehen.
2. Schraube (E) lösen und Schnappeinsatz (F) abziehen.
3. Temperaturwählgriff (G) abziehen.
4. Klammer (V1) herausziehen.
5. Anschlagring (V) abziehen.
6. Reguliermutter (W) mit Überlasteinheit (W1) abziehen.
7. Thermoelement (X) mit Maulschlüssel 22mm herausschrauben.

Montage in umgekehrter Reihenfolge.

Es ist darauf zu achten, daß die Überlasteinheit (W1) so weit wie möglich in die Reguliermutter (W) geschraubt wird (Linksgewinde).

Einbaulage des Anschlagringes (V) beachten.

Nach jeder Wartung am Thermoelement ist eine Justierung erforderlich (siehe Justieren).

III. Keramik-Oberteil, siehe Abb. [5].

1. Griff (K) abziehen.
2. Schraube (L) lösen und Schnappeinsatz (M) abziehen.
3. Absperrgriff (N) abziehen.
4. Riefenadapter (O) und Sparanschlag (P) abziehen.
5. Keramik-Oberteil (Z) mit Maulschlüssel 17mm herausschrauben.

Montage in umgekehrter Reihenfolge.

Ersatzteile, siehe Klappseite II (* = Sonderzubehör).

Pflege

Die Hinweise zur Pflege dieser Armatur sind der beiliegenden Pflegeanleitung zu entnehmen.

GB

Application

Surface mounted thermostatic mixers are designed for hot water supply via pressurized storage heater and utilized in this way provide the best temperature accuracy. With sufficient power (from 18 kW or 250 kcal/min) electric or gas instantaneous heaters are suitable.

Thermostats cannot be used in connection with low pressure storage heaters.

All thermostats are adjusted in the plant at a flow pressure on both sides of 3 bar.

If temperature deviations should exist due to special installation conditions, then the thermostat is to be adjusted to the local conditions (see Adjustment).

Specifications

Minimum flow pressure without downstream resistances	0.5 bar
Minimum flow pressure with downstream resistances	1 bar
Max. working pressure	10 bar
Recommended flow pressure	1 - 5 bar
Test pressure	16 bar
Flow rate at 3 bar flow pressure	approx. 26 l/min
Max. water temperature at hot water inlet	80 °C
Recommended max. stored temperature (energy saving)	60 °C
Safety check	38 °C
Hot water temperature at supply connection min. 2 °C higher than mixed water temperature	
Cold water connection	right
Hot water connection	left
Minimum flow rate	= 5 l/min

At a flow pressure over 5 bar it is recommended that a pressure reducing valve be fitted in the supply line.

Installation

Flush piping system prior and after installation of fitting thoroughly (Consider EN 806)!

Install S-unions, **dimensions necessary**, see fold-out page I, Fig. [1].

Screw-mount the **mixer**, see Fig. [1] and [2].

1. Turn the pre mounted screw-ring (A) about 30°. The screw-ring (A) can be placed from flat of nut to connection piece of wall connection piece (B), see Fig. [1] and [2].
2. Screw on wall connection piece (B) with open-ended spanner 32mm until noticeable resistance is felt. **To avoid deformations at wall connection piece (B) do not tighten too much, see Fig. [2]!**
3. Slip screw-ring (A) on again on flat of nut from wall connection piece (B). Turn the screw-ring (A) about 30°, so that the screw-ring (A) is locked.
4. Over the screw-ring (A) the escutcheon (C) must be screwed against the wall.

Refer to the dimensional drawing on fold-out page I.

Reversed union (hot on right - cold on left).

Replace thermostatic cartridge (X), see replacement parts fold-out page II, Prod. no. 47 657 (1/2").

Open cold and hot-water supply and check connections for leakage!

Adjustment

For temperature-adjustment, see figs. [3] and [4].

- Before the mixer is put into service if the mixed water temperature measured at the point of discharge varies from the specified temperature set on the thermostat.
 - After any maintenance operation on the thermostatic cartridge.
1. Open the shutt-off valve and check the temperature of the water with a thermometer, see fig. [3].
 2. Pull off knob (D), see fig. [4].
 3. Unscrew screw (E) and pull off snap insert (F).
 4. Pull off temperature control handle (G).
 5. Turn adjusting nut (H) until the water temperature reaches 38 °C.
 6. Install temperature control handle (G) in such a way that the 38° mark coincides with the mark (J) on the mixer body, see fig. [3].
 7. Fit snap insert (F) and install with screw (E), see fig. [4].
 8. Fit knob (D).

Temperature limitation

The safety stop limits the temperature range to 38 °C. If a higher temperature is desired, the 38 °C limit can be overridden by pressing the button (G1).

Adjusting the economy stop

For flow rate adjustment, see fold-out page III figs. [5] and [6].

- The flow rate is limited by a stop, adjusted by the factory.
If a higher rate is desired, the stop can be overridden by pressing the button (N1), see fig. [5].

If the stop is required to be adjusted, proceed as follows:

1. Close shut-off valve.
2. Detach knob (K).
3. Unscrew screw (L) and pull off snap insert (M).
4. Detach flow control knob (N).
5. Remove splined adapter (O) and economy stop (P).
6. Fit economy stop (P) in the desired position, see fig. [6] for possible adjustment range.
7. Fit splined adapter (O), see fig. [5].
8. Fit flow control knob (N), see detail (Q).
9. Install snap insert (M) with screw (L) and refit knob (K).

Prevention of frost damage

When the domestic water system is drained, thermostat mixers must be drained separately, since non-return valves are installed in the hot and cold water connections. For this purpose, the mixer must be removed from the wall.

Maintenance

Inspect and clean all parts, replace if necessary and grease with special valve grease.

Shut off cold and hot water supplies.

I. Non-return valve, see fold-out page I and II.

1. Disassemble mixer in reverse order, see fold-out page I, fig. [1] and [2] and text **Installation**.
2. Remove seal (R1) and dirt strainer (R2), see fold-out page II.
3. With a 12mm hexagon socket spanner, remove union nipple (S) by turning clockwise (left-hand thread).
4. Remove non-return valve (T).

Reassemble in reverse order.

II. Thermostatic cartridge, see fold-out page III, Abb. [7].

1. Pull off knob (D).
2. Unscrew screw (E) and pull off snap insert (F).
3. Pull off temperature control handle (G).
4. Remove clip (V1).
5. Pull off stop ring (V).
6. Remove adjusting nut (W) with overload unit (W1).
7. With a 22mm open-ended spanner, unscrew and remove thermostatic cartridge (X).

Reassemble in reverse order.

The overload unit (W1) (left-hand thread) must be screwed as far as possible in the adjusting nut (W).

Observe the correct installation position of the stop ring (V).

Readjustment is necessary after every maintenance operation on the thermostatic cartridge (see Adjustment).

III. Ceramic headpart, see fig. [5].

1. Remove knob (K).
2. Unscrew screw (L) and pull off snap insert (M).
3. Remove shut-off knob (N).
4. Remove splined adapter (O) and economy stop (P).
5. Unscrew and remove ceramic headpart (Z) with a 17mm open-ended spanner.

Reassemble in reverse order.

Replacement parts, see fold-out page II (* = special accessories).

Care

For directions on the care of this thermostat mixer, please refer to the accompanying Care Instructions.

F

Domaine d'application

Les mitigeurs thermostatiques sont conçus pour fournir de l'eau chaude avec des accumulateurs sous pression et permettent d'obtenir une température de l'eau extrêmement précise. Si la puissance est suffisante (à partir de 18 kW, ou 250 mth/min), des chauffe-eau instantanés électriques ou au gaz conviennent également. Les mitigeurs thermostatiques ne sont pas compatibles avec les chauffe-eau à écoulement libre.

Tous les thermostats sont réglés en usine sur une pression dynamique de 3 bars.

Si des différences de température devaient apparaître, régler le mitigeur thermostatique en fonction des conditions locales d'utilisation (voir Réglage).

Caractéristiques techniques

Pression dynamique minimale sans résistance en aval	0,5 bar
Pression dynamique minimale avec résistances en aval	1 bar
Pression de service maxi.	10 bars
Pression dynamique recommandée	1 à 5 bar(s)
Pression d'épreuve	16 bars
Débit à une pression dynamique de 3 bars	env. 26 l/min
Température maxi. de l'eau à l'admission de l'eau chaude	80 °C
Température d'admission maxi. recommandée (économie d'énergie)	60 °C
Verrouillage de sécurité	38 °C
Température de l'eau chaude au raccord d'alimentation au moins 2 °C plus élevée que la température de l'eau mitigée	
Raccordement d'eau froide	à droite
Raccordement d'eau chaude	à gauche
Débit minimal	= 5 l/min

Installer un réducteur de pression en cas de pressions statiques supérieures à 5 bars.

Installation

Bien rincer les canalisations avant et après l'installation (respecter la norme EN 806)!

Monter les raccords excentrés, **cotes nécessaires**, voir volet I, fig. [1].

Visser la **robinetterie**, voir fig. [1] et [2].

1. Tourner de 30° la bague fileté prémontée (A). Faire glisser la bague fileté (A) sur l'écrou prisonnier (B), voir fig. [1] et [2].
2. Visser l'écrou prisonnier (B) à l'aide de la clé plate de 32mm jusqu'à ce qu'une résistance sensible se fasse sentir sur le raccord excentré. **Ne pas serrer trop fort pour éviter de déformer l'écrou prisonnier (B) voir fig. [2]!**
3. Enfoncer la bague fileté (A) sur l'écrou prisonnier (B). Tourner la bague fileté (A) de 30° pour qu'elle s'enclenche.
4. Visser la rosace (C) avec la bague fileté (A) sur le mur.

Tenir compte de la cote du schéma sur le volet I.

Raccordement inversé (chaud à droite - froid à gauche).

Remplacer l'élément thermostatique (X), voir pièces de rechange, volet II, réf. 47 657 (1/2").

Ouvrir l'arrivée d'eau froide et d'eau chaude et vérifier l'étanchéité des raccords.

Réglage

Réglage de la température, voir fig. [3] et [4].

- Avant la mise en service, si la température de l'eau mitigée, mesurée au point de puisage, est différente de la température de consigne réglée au thermostat.
 - Après tout travail de maintenance sur l'élément thermostatique.
1. Ouvrir le robinet d'arrêt et à l'aide d'un thermomètre, mesurer la température de l'eau mitigée, voir fig. [3].
 2. Retirer la poignée (D), voir fig. [4].
 3. Desserrer la vis (E) et retirer l'isolateur (F).
 4. Enlever la poignée de sélection de la température (G).
 5. Tourner l'écrou de réglage (H) jusqu'à ce que l'eau mitigée ait atteint 38 °C.
 6. Insérer la poignée de sélection de température (G) de façon à faire coïncider le repère des 38 °C avec le repère (J) sur le corps, voir fig. [3].
 7. Emboîter l'isolateur (F) et fixer avec une vis (E), voir fig. [4].
 8. Insérer la poignée (D).

Limitation de la température

La marge de température est limitée à 38 °C par le verrouillage de sécurité.

Il est possible d'aller au-delà de la limite des 38 °C, pour obtenir une température plus élevée, en appuyant sur la touche (G1).

Réglage de la butée économique

Réglage du débit, voir volet III fig. [5] et [6].

- Le débit d'eau est limité par une butée réglée en usine.

Pour obtenir une plus grande quantité d'eau, il est possible de dépasser la butée en appuyant sur la touche (N1), voir fig. [5].

Si vous voulez changer la butée, veuillez procéder comme suit:

1. Fermer le robinet d'arrêt.
2. Retirer la poignée (K).
3. Desserrer la vis (L) et retirer l'isolateur (M).
4. Enlever la poignée d'arrêt (N).
5. Retirer l'adaptateur cannelé (O) et la butée économique (P).
6. Mettre la butée économique (P) dans la position voulue, plage de réglage possible, voir fig. [6].
7. Insérer l'adaptateur cannelé (O), voir fig. [5].
8. Insérer la poignée d'arrêt (N), voir détail (Q).
9. Monter l'isolateur (M) avec la vis (L) et insérer la poignée (K).

Attention au risque de gel

Lors du vidage de l'installation principale, vider les thermostats séparément, étant donné que les raccordements d'eau froide et d'eau chaude sont équipés de clapets anti-retour. Pour cela, il faut ôter le thermostat du mur.

Maintenance

Vérifier toutes les pièces, les nettoyer, les remplacer éventuellement et les lubrifier avec une graisse spéciale pour robinets.

Couper l'alimentation en eau chaude et en eau froide.

I. Clapet anti-retour, voir volets I et II.

1. Démonter le robinet dans l'ordre inverse des opérations, voir volet I, fig. [1] et [2] et texte **Installation**.
2. Retirer le joint (R1) et le filtre à impuretés (R2), voir volet II.
3. Dévisser la nipple (S) en tournant vers la droite avec une clé Allen de 12mm (filetage gauche).
4. Dévisser le clapet anti-retour (T).

Le montage s'effectue dans l'ordre inverse.

II. Élément thermostatique, voir volet III fig. [7].

1. Retirer la poignée (D).
2. Desserrer la vis (E) et retirer l'isolateur (F).
3. Enlever la poignée de sélection de la température (G).
4. Enlever l'agrafe (V1).
5. Enlever la bague de butée (V).
6. Retirer l'écrou de réglage (W) avec l'unité de surcharge (W1).
7. Dévisser l'élément thermostatique (X) à l'aide d'une clé plate de 22mm.

Le montage s'effectue dans l'ordre inverse.

Veiller à visser l'unité de surcharge (W1) aussi loin que possible dans l'écrou de réglage (W) (filetage gauche).

Respecter la position de montage de la bague de butée (V).

Après tout travail de maintenance sur l'élément thermostatique, un réglage est nécessaire (voir Réglage).

III. Tête à disques en céramique, voir fig. [5].

1. Retirer la poignée (K).
2. Desserrer la vis (L) et retirer l'isolateur (M).
3. Enlever la poignée d'arrêt (N).
4. Retirer l'adaptateur cannelé (O) et la butée économique (P).
5. Dévisser la tête à disques en céramique (Z) à l'aide d'une clé plate de 17mm.

Le montage s'effectue dans l'ordre inverse.

Pièces de rechange, voir volet II (* = accessoires en option).

Entretien

Les indications relatives à l'entretien de cette robinetterie figurent sur la notice jointe à l'emballage.

E

Campo de aplicación

Estas baterías termostáticas están fabricadas para la regulación de la temperatura mediante suministro del agua caliente a través de un acumulador de presión, al objeto de obtener la mayor exactitud en la temperatura deseada. Si la potencia es suficiente (a partir de 18 kW o de 250 kcal/min.), son también adecuados los calentadores instantáneos eléctricos o a gas. No es posible utilizar termostatos junto con acumuladores sin presión (calentadores de agua sin presión).

Todos los termostatos se ajustan en fábrica a una presión de trabajo de 3 bares en ambas acometidas.

Si debido a particulares condiciones de instalación se produjesen desviaciones de temperatura, la batería termostática deberá ajustarse a las condiciones locales (véase Ajuste).

Datos técnicos

Presión mínima de trabajo sin resistencias postacopladas	0,5 bar
Presión mínima de trabajo con resistencias postacopladas	1 bar
Presión máxima de utilización	10 bares
Presión de trabajo recomendada	1 - 5 bares
Presión de verificación	16 bares
Caudal para una presión de trabajo de 3 bares	aprox. 26 l/min.
Temperatura máx. del agua en entrada del agua caliente	80 °C
Temperatura de entrada máx. recomendada (ahorro de energía)	60 °C
Tope de seguridad a	38 °C
Temperatura del agua caliente en la acometida mín. 2 °C superior a la temperatura del agua mezclada	
Acometida del agua fría	a la derecha
Acometida del agua caliente	a la izquierda
Caudal mínimo	= 5 l/min.

Si la presión en reposo es superior a 5 bares, hay que instalar un reductor de presión.

Instalación

¡Purgar a fondo el sistema de tuberías antes y después de la instalación (tener en cuenta EN 806)!

Montar los racores en S, **cota necesaria**, véase la página desplegable I, fig. [1].

Atornillar la batería, véanse las figs. [1] y [2].

1. Girar 30° el anillo roscado premontado (A). Desplazar el anillo roscado (A) por las caras planas de la pieza hacia la batería, a través de la conexión (B); véanse las figs. [1] y [2].
2. Enroscar la pieza de conexión para pared (B) en el racor en S con ayuda de una llave de boca de 32mm hasta que se produzca una perceptible resistencia. **¡No apretar con demasiada fuerza para evitar deformaciones de la pieza de conexión para pared (B), véase la fig. [2]!**
3. Colocar el anillo roscado (A) sobre las caras planas de la pieza de conexión para pared (B). Girar 30° el anillo roscado (A), de manera que éste encastre sobre las caras planas.
4. Enroscar el rosetón (C) sobre el anillo roscado (A) contra la pared.

Respetar el croquis de la página desplegable I.

Conexión invertida (caliente al lado derecho - frío al lado izquierdo).

Cambiar el termoelemento (X), véase repuestos, página desplegable II, N° de ref.: 47 657 (1/2").

¡Abrir las llaves de paso del agua fría y del agua caliente y comprobar la estanqueidad de las conexiones!

Ajuste

Ajuste de la temperatura, véanse las figs. [3] y [4].

- Antes de la puesta en servicio, si la temperatura del agua mezclada medida en el punto de consumo difiere de la temperatura teórica ajustada en el termostato.
 - Después de cualquier trabajo de mantenimiento en el termoelemento.
1. Abrir la llave y medir con termómetro la temperatura del agua que sale, véase la fig. [3].
 2. Extraer la empuñadura (D), véase la fig. [4].
 3. Soltar el tornillo (E) y quitar el aislante (F).
 4. Quitar la empuñadura para regulación de temperatura (G).
 5. Girar la tuerca de regulación (H) hasta que el agua que sale haya alcanzado los 38 °C.
 6. Colocar la empuñadura para regulación de temperatura (G) de forma que la marca de 38° coincida con la marca (J) de la carcasa, véase la fig. [3].
 7. Colocar el aislante (F) y fijarlo con el tornillo (E), véase la fig. [4].
 8. Colocar la empuñadura (D).

Limitación de la temperatura

La gama de temperaturas es limitada a 38 °C mediante el tope de seguridad.

Si se desea una mayor temperatura, se puede sobrepasar el límite de 38 °C pulsando la tecla (G1).

Ajuste del tope del economizador

Ajuste de la cantidad, véase la pág. desplegable III figs. [5] y [6].

- El caudal de agua es limitado mediante un tope ajustado en fábrica:
Si se desea un mayor caudal de agua, podrá sobrepasarse el tope pulsando la tecla (N1), véase la fig. [5].

Si se desea desplazar el tope, procédase de la forma siguiente:

1. Cerrar la llave.
2. Extraer la empuñadura (K).
3. Soltar el tornillo (L) y quitar el aislante (M).
4. Extraer el volante de apertura y cierre (N).
5. Extraer el aislante estriado (O) y el tope del economizador (P).
6. Acoplar el tope del economizador (P) en la posición deseada; con respecto al posible margen de ajuste véase la fig. [6].
7. Colocar el aislante estriado (O), véase la fig. [5]
8. Colocar el volante de apertura y cierre (N), véase la indicación detallada (Q).
9. Montar el aislante (M) con el tornillo (L) y colocar la empuñadura (K).

Atención en caso de peligro de helada

Al vaciar la instalación de la casa, los termostatos deberán vaciarse aparte, pues en las acometidas del agua fría y del agua caliente hay válvulas antirretorno. Para esto el termostato deberá quitarse de la pared.

Mantenimiento

Revisar y limpiar todas las piezas, cambiándolas en caso de necesidad y engrasándolas con grasa especial para grifería.

Cerrar las llaves de paso del agua fría y del agua caliente.

I. Válvulas antirretorno, véase la pág. desplegable I y II.

1. Desmontar la batería procediendo en orden inverso, véase la pág. desplegable I, fig. [1] y [2] y el texto relativo a la **Instalación**.
2. Extraer la junta (R1) y el filtro colector de suciedad (R2), véase la página desplegable II.
3. Con una llave macho hexagonal interior de 12mm y girando a la derecha (rosca a la izquierda), desenroscar el casquillo roscado de conexión (S).
4. Desmontar la válvula antirretorno (T).

El montaje se efectúa en el orden inverso.

II. Termoelemento, véase la página desplegable III, fig. [7].

1. Extraer la empuñadura (D).
2. Soltar el tornillo (E) y quitar el aislante (F).
3. Quitar la empuñadura para regulación de temperatura (G).
4. Extraer la horquilla (V1).
5. Extraer el anillo de tope (V).
6. Extraer la tuerca de regulación (W) con unidad de sobrecarga (W1).
7. Desenroscar el termoelemento (X) con una llave de boca de 22mm.

El montaje se efectúa en el orden inverso.

Prestar atención a que la unidad de sobrecarga (W1) sea enroscada lo más adentro posible en la tuerca de regulación (W) (rosca a la izquierda).

Prestar atención a la posición de montaje del anillo de tope (V).

Después de cada operación de mantenimiento en el termoelemento, es necesario un ajuste (véase Ajuste).

III. Montura de discos cerámicos, véase la fig. [5].

1. Extraer la empuñadura (K).
2. Soltar el tornillo (L) y quitar el aislante (M).
3. Extraer el volante de apertura y cierre (N).
4. Extraer el aislante estriado (O) y el tope del economizador (P).
5. Con una llave de boca de 17mm, desenroscar la montura de discos cerámicos (Z).

El montaje se efectúa en el orden inverso.

Repuestos, véase la página desplegable II (* = accesorios especiales).

Cuidado

Las instrucciones para el cuidado de este producto pueden consultarse en las instrucciones de conservación adjuntas.



Gamma di applicazioni

I miscelatori termostatici sono adatti per l'acqua calda con accumulatori a pressione e garantiscono la massima precisione di temperatura. Se di potenza sufficiente (a partire da 18 KW ovvero 250 kcal/min) anche gli scaldacqua istantanei elettrici o a metano possono essere collegati a miscelatori di questo tipo. I miscelatori termostatici non possono essere collegati ad accumulatori senza pressione (accumulatori di acqua calda a circuito aperto).

Tutti i termostati sono tarati in fabbrica con una pressione idraulica di 3 bar sui due lati.

In caso di grande differenza di pressione, per particolari condizioni di installazione, il termostato deve essere tarato secondo la pressione locale (vedi "taratura").

Dati tecnici

Precisione minima senza resistenza	0,5 bar
Pressione minima con resistenza	1 bar
Pressione massima di esercizio	10 bar
Pressione idraulica consigliata	1 - 5 bar
Pressione di prova	16 bar
Portata alla pressione 3 bar	circa 26 l/min
Temperatura massima dell'acqua in entrata	80 °C
Temperatura di alimentazione massima consigliata (risparmio di energia)	60 °C
Blocco di sicurezza	38 °C
Temperatura dell'acqua calda al raccordo di alimentazione min. 2 °C più alta di quella miscelata	
Raccordo acqua fredda	a destra
Raccordo acqua calda	a sinistra
Portata minima	= 5 l/min

Per pressioni statiche superiori a 5 bar si raccomanda l'installazione di un riduttore di pressione.

Installazione

Prima e dopo l'installazione pulire a fondo il sistema di tubazioni (osservare la norma EN 806)!

Per montare i raccordi a S, **quote necessarie**, vedere il risvolto di copertina I, fig. [1].

Avvitare il miscelatore, vedi fig. [1] e [2].

1. Ruotare l'anello filettato preassemblato (A) di 30°. Togliere l'anello filettato (A) dal dado di raccordo alla parete (B), vedi fig. [1] e [2].
2. Avvitare il dado di raccordo (B) con la chiave fissa da 32mm sul raccordo a S. **Non fissare con forza, per evitare deformazioni del dado di raccordo (B), vedi fig. [2]!**
3. Inserire l'anello filettato (A) sul dado di raccordo (B). Ruotare l'anello filettato (A) di 30°, in modo che questo blocchi.
4. Avvitare la rosetta (C) sull'anello filettato (A) verso la parete.

Rispettare le quote di installazione sul risvolto di copertina I.

Raccordi invertiti (caldo a destra - freddo a sinistra). Sostituire il termoelemento (X), vedere pezzi di ricambio sul risvolto di copertina II, codice no.: 47 657 (1/2").

Aprire le entrate dell'acqua calda e fredda e controllare la tenuta dei raccordi!

Taratura

Regolazione della temperatura, vedi fig. [3] e [4].

- Da effettuare prima della messa in esercizio, se la temperatura dell'acqua misurata sulla bocca di uscita si scosta da quella nominale regolata sul termostato.
 - Da effettuare dopo ogni manutenzione del termoelemento.
1. Aprire la valvola di intercettazione e misurare la temperatura dell'acqua che fuoriesce con un termometro, vedi fig. [3].
 2. Estrarre la manopola (D), vedi fig. [4].
 3. Svitare la vite (E) ed estrarre l'inserto a scatto (F).
 4. Sfilare la manopola graduata (G).
 5. Ruotare il dado di regolazione (H) fino a quando l'acqua che fuoriesce non raggiunge 38 °C.
 6. Inserire la manopola graduata (G), in modo che la marcatura dei 38° coincida con la marcatura (J) sul corpo, vedi fig. [3].
 7. Inserire l'inserto a scatto (F) e fissarlo con la vite (E), vedi fig. [4].
 8. Inserire la manopola (D).

Limitazione di temperatura

L'intervallo di temperatura è limitato a 38 °C mediante il blocco di sicurezza.

Se si desidera una temperatura più alta, premere il tasto (G1) per superare il limite dei 38 °C.

Regolazione limitatore di portata

Regolazione quantità, vedere il risvolto di copertina III fig. [5] e [6].

- La quantità d'acqua è limitata da un arresto regolato in fabbrica.

Se si desidera più acqua, premere il tasto (N1) per superare il punto di arresto, vedi fig. [5].

Per modificare il punto di arresto, procedere come segue:

1. Chiudere la valvola di intercettazione.
2. Estrarre la manopola (K).
3. Svitare la vite (L) ed estrarre l'inserto a scatto (M).
4. Estrarre la manopola di chiusura (N).
5. Staccare l'adattatore godronato (O) e il dispositivo di risparmio (P).
6. Inserire il dispositivo di risparmio (P) nella posizione desiderata gamma di regolazione possibile, vedi fig. [6].
7. Inserire l'adattatore godronato (O), vedi fig. [5].
8. Inserire la manopola di chiusura (N), vedi dettaglio (Q).
9. Montare l'inserto a scatto (M) con la vite (L) e inserire la manopola (K).

Attenzione al pericolo di gelo

In caso di svuotamento dell'impianto domestico, è necessario svuotare separatamente i termostati, dato che nei raccordi dell'acqua calda e di quella fredda vi sono delle valvole di non ritorno. Per far ciò togliere il termostato dalla parete.

Manutenzione

Controllare e pulire tutti i pezzi, eventualmente sostituire quelli difettosi, ingrassare con grasso speciale.

Chiudere le entrate dell'acqua calda e fredda.

I. Valvola antiriflusso, vedere il risvolto di copertina I e II.

1. Smontare il miscelatore in ordine inverso, vedere il risvolto di copertina I, fig. [1] e [2] e il testo **Installazione**.
2. Togliere la guarnizione (R1) e il filtro (R2), vedere il risvolto di copertina II.
3. Svitare il raccordo (S) con chiave a brugola da 12mm, girando a destra (filettatura sinistrorsa).
4. Smontare la valvola antiriflusso (T).

Eseguire il montaggio in ordine inverso.

II. Termoelemento, vedere il risvolto di copertina III, fig. [7].

1. Sfilare la manopola (D).
2. Svitare la vite (E) ed estrarre l'inserto a scatto (F).
3. Sfilare la manopola graduata (G).
4. Estrarre la clip (V1).
5. Estrarre l'anello di arresto (V).
6. Staccare il dado di regolazione (W) con l'elemento (W1).
7. Svitare il termoelemento (X) con una chiave fissa da 22mm.

Eseguire il montaggio in ordine inverso.

Fare attenzione ad avvitare l'elemento (W1) in modo che esso entri il più possibile nel dado di regolazione (W) (filettatura sinistrorsa).

Fare attenzione alla posizione di montaggio dell'anello di arresto (V).

Dopo ogni operazione di manutenzione del termoelemento è necessario eseguire una nuova taratura (vedi "Taratura").

III. Vitone ceramico, vedi fig. [5].

1. Estrarre la manopola (K).
2. Svitare la vite (L) ed estrarre l'inserto a scatto (M).
3. Estrarre la manopola di chiusura (N).
4. Estrarre l'adattatore godronato (O) e il dispositivo di risparmio (P).
5. Svitare il vitone ceramico (Z) con una chiave fissa da 17mm.

Eseguire il montaggio in ordine inverso.

Pezzi di ricambio, vedere il risvolto di copertina II (* = accessori speciali).

Manutenzione ordinaria

Le istruzioni per la manutenzione ordinaria del presente rubinetto sono riportate nei fogli qui acclusi.

NL

Toepassingsgebied

Thermostaten zijn ontworpen voor een warmwatervoorziening via boilers en leveren met een hoge nauwkeurigheid de gewenste temperatuur. De elektrische boiler of geiser moet een vermogen hebben van ten minste 18 kW of 250 kcal/min. Thermostaten kunnen niet bij lagedrukboilers (open warmwatertoestellen) worden gebruikt.

Alle thermostaten worden in de fabriek met een aan beide kanten heersende stromingsdruk van 3 bar afgesteld.

Wanneer er door bijzondere omstandigheden bij de installatie temperatuurafwijkingen voorkomen, moet u de thermostaat in overeenstemming met de plaatselijke omstandigheden afstellen (zie Afstellen).

Technische gegevens

Minimale stromingsdruk zonder nageschakelde weerstanden	0,5 bar
Minimale stromingsdruk met nageschakelde weerstanden	1 bar
Maximale werkdruk	10 bar
Aanbevolen stromingsdruk	1 tot 5 bar
Testdruk	16 bar
Capaciteit bij 3 bar stromingsdruk	ca. 26 l/min
Max. watertemperatuur op warmwateringang	80 °C
Aanbevolen max. aanvoertemperatuur (energiebesparing)	60 °C
Veiligheidsblokkering	38 °C
Warmwatertemperatuur bij de toevoeraansluiting is minimaal 2 °C hoger dan de mengwatertemperatuur	
Koudwateraansluiting	rechts
Warmwateraansluiting	links
Minimum capaciteit	= 5 l/min

Bij statische drukken boven 5 bar dient een drukreducerventiel te worden ingebouwd.

Installeren

Leidingen vóór en na het installeren grondig spoelen (EN 806 in acht nemen)!

S-koppelingen monteren, zie voor **vereiste afmetingen** in uitvouwbaar blad I, afb. [1].

Schroef de **mengkraan** erop, zie afb. [1] en [2].

1. Draai de vooraf gemonteerde schroefring (A) 30°. Schuif de schroefring (A) van het sleutelvlak op de verbindingspijp in de wand (B), zie afb. [1] en [2].
2. Schroef de verbindingspijp voor de wand (B) met een 32mm steeksleutel op de S-koppeling tot er een weerstand voelbaar is. **Haal deze niet te vast aan, om vervormingen van de verbindingspijp (B) te voorkomen, zie afb. [2]!**
3. Steek de schroefring (A) op het sleutelvlak van de verbindingspijp voor de wand (B). Draai de schroefring (A) 30°, zodat deze vastklikt.
4. Schroef de rozet (C) met de schroefring (A) tegen de wand.

Neem de maatschets op uitvouwbaar blad I in acht.

Als de aansluiting in spiegelbeeld (warm rechts - koud links) is.

Vervang het thermo-element (X), zie onderdelen uitvouwbaar blad II, bestelnr.: 47 657 (1/2").

Open de koud- en warmwatertoevoer en controleer de aansluitingen op lekkages!

Afstellen

Temperatuurinstelling, zie afb. [3] en [4].

- Vóór de ingebruikneming, wanneer de aan het tappunt gemeten mengwatertemperatuur afwijkt van de op de thermostaat ingestelde temperatuur.
 - Telkens wanneer onderhoud is gepleegd aan het thermo-element.
1. Open de kraan en meet de temperatuur van het uitstromende water met een thermometer, zie afb. [3].
 2. Verwijder de zeef (D), zie afb. [4].
 3. Draai de schroef (E) los en trek de vergrendeling (F) eraf.
 4. Trek de temperatuurkeuzeknop (G) eraf.
 5. Draai aan de regelmoer (H) tot het uitstromende water een temperatuur van 38 °C heeft bereikt.
 6. Steek de temperatuurkeuzeknop (G) er zodanig op, dat de 38°-markering met de markering (J) op de behuizing overeenkomt, zie afb. [3].
 7. Zet de vergrendeling (F) er weer op en bevestig deze met de bout (E), zie afb. [4].
 8. Steek de knop (D) erop.

Temperatuurbegrenzing

Het temperatuurbereik wordt door de veiligheidsblokkering op 38 °C begrensd.

Is een hogere temperatuur wenselijk, dan kan de 38 °C-grens worden overschreden door de knop (G1) in te drukken.

Spaaraanslag instellen

Waterhoeveelheid instellen, zie uitvouwbaar blad III, afb. [5] en [6].

- De waterhoeveelheid wordt begrensd door middel van een af fabriek ingestelde aanslag.

Wanneer u een grotere waterhoeveelheid wenst, kunt u de aanslag overschrijden door de knop (N1) in te drukken, zie afb. [5].

Om de aanslag anders af te stellen, gaat u als volgt te werk:

1. Draai de afsluitklep dicht.
2. Trek de knop (K) eraf.
3. Draai de schroef (L) los en trek de vergrendeling (M) eraf.
4. Trek de afsluitknop (N) eraf.
5. Trek de gekartelde adapter (O) en spaaraanslag (P) eraf.
6. Steek de spaaraanslag (P) in de gewenste positie, voor het mogelijke stelbereik zie afb. [6].
7. Steek de gekartelde adapter (O) erop, zie afb. [5].
8. Steek de afsluitknop (N) erop, zie detail (Q).
9. Monteer de vergrendeling (M) met de schroef (L) en steek de knop (K) erop.

Attentie bij vorst

Bij het aftappen van de waterleidinginstallatie dienen de thermostaten apart te worden afgetapt, omdat zich in de koud- en warmwateraansluiting terugslagkleppen bevinden. Daarbij dient de thermostaat van de wand te worden gehaald.

Onderhoud

Controleer en reinig alle onderdelen. Vervang onderdelen indien nodig. Vet de onderdelen met speciaal armaturenvet in.

Koud- en warmwatertoevoer afsluiten.

I. Terugslagkleppen, zie uitvouwbaar blad I en II.

1. Demonteer de mengkraan in omgekeerde volgorde, zie uitvouwbaar blad I, afb. [1] en [2] en de omschrijving **Installeren**.
2. Verwijder de pakking (R1) en het vuilzeefje (R2), zie uitvouwbaar blad II.
3. Schroef de aansluitnippel (S) er met een 12mm inbussleutel uit door deze naar rechts te draaien (linkse schroefdraad).
4. Bouw de terugslagklep (T) uit.

De onderdelen worden in omgekeerde volgorde gemonteerd.

II. Thermo-element, zie uitvouwbaar blad III, afb. [7].

1. Trek de knop (D) eraf.
2. Draai de schroef (E) los en trek de vergrendeling (F) eraf.
3. Trek de temperatuurkeuzeknop (G) eraf.
4. Trek het klemmetje (V1) eruit.
5. Trek de aanslagring (V) eraf.
6. Trek de regelmoer (W) met overbelastingseenheid (W1) eraf.
7. Schroef het thermo-element (X) er met een 22mm steeksleutel uit.

De onderdelen worden in omgekeerde volgorde gemonteerd.

Let erop, dat de overbelastingseenheid (W1) zover mogelijk in de regelmoer (W) wordt geschroefd (linkse schroefdraad).

Neem de inbouwpositie van de aanslagring (V) in acht.

Na elk onderhoud aan het thermo-element moet u dit opnieuw afstellen (zie Afstellen).

III. Keramisch bovendeel, zie afb. [5].

1. Trek de knop (K) eraf.
2. Draai de schroef (L) los en trek de vergrendeling (M) eraf.
3. Trek de afsluitknop (N) eraf.
4. Trek de gekartelde adapter (O) en spaaraanslag (P) eraf.
5. Schroef het keramische bovendeel (Z) er met een 17mm steeksleutel uit.

De onderdelen worden in omgekeerde volgorde gemonteerd.

Onderdelen, zie uitvouwbaar blad II (* = speciaal toebehoren).

Reiniging

De aanwijzingen voor de reiniging van deze mengkraan vindt u in het bijgaande onderhoudsvoorschrift.

S

Användningsområde

Termostatblandare är konstruerade för varmvattenförsörjning över tryckbehållare och ger på så sätt högsta temperaturnoggrannhet. Är effekten tillräcklig stor (från 18 kW resp 250 kcal/min) kan man även använda el- resp gasgenomströmningsberedare. Termostater kan ej användas tillsammans med trycklösa behållare (öppna varmvattenberedare).

Alla termostater är vid leveransen inställda på ett dubbelsidigt flödestryck av 3 bar.

Skulle temperaturskillnader bli följderna av speciella installationssituationer kan termostaten justeras så att den passar den lokala situationen (se Justering).

Tekniska data

Minsta dynamiska tryck utan efterkopplade motstånd	0,5 bar
Minsta dynamiska tryck med efterkopplade motstånd	1 bar
Max. driftstryck	10 bar
Rekommenderat flödestryck	1 - 5 bar
Testtryck	16 bar
Kapacitet vid 3 bar hydrauliskt tryck	ca 26 l/min
Max vattentemperatur vid varmvatteningång	80 °C
Rekommenderad max temperatur (energibesparing)	60 °C
Säkerhetsspärr	38 °C
Varmvattentemperatur vid försörjningsanslutning min. 2 °C högre än blandvattentemperatur	
Kallvattenanslutning	höger
Varmvattenanslutning	vänster
Min. kapacitet	= 5 l/min

En reduceringsventil ska installeras om vilotrycket överstiger 5 bar.

Installation

Spola rörledningssystemet noggrant före och efter installationen (observera EN 806)!

Montera S-anslutningarna, **nödvändiga mått**, se utvikningssida I, fig. [1].

Skruva fast **armaturen**, se fig. [1] och [2].

1. Vrid den förmonterade skruvringen (A) 30°. Skjut på skruvringen (A) från vägganslutningsstosets nyckelyta (B), se fig. [1] och [2].
2. Skruva fast vägganslutningsstoset (B) på S-anslutningen med en öppen nyckel 32mm, tills ett motstånd känns. **Dra inte åt för hårt för att undvika deformation av vägganslutningsstoset (B), se fig. [2]!**
3. Fäst skruvringen (A) på vägganslutningsstosets nyckelyta (B). Vrid skruvringen (A) 30°, så att den snäpper in.
4. Skruva fast täckbrickan (C) över skruvringen (A) mot väggen.

Observera mättritingen på utvikningssida I.

Sidovänd anslutning (varmt höger - kallt vänster).

Byt ut termoelementet (X), se reservdelar utvikningssida II, best.-nr: 47 657 (1/2").

Öppna kall- och varmvattentillförseln och kontrollera att anslutningarna är täta!

Justering

Temperaturinställning, se fig. [3] och [4].

- Före första användningen, om den vid tappstället uppmätta blandvattentemperaturen avviker från termostatinställningen.
 - Efter varje underhåll på termoelementet.
1. Öppna avstängningsventilen och mät temperaturen på vattnet som rinner ut med en termometer, se fig. [3].
 2. Dra loss greppet (D), se fig. [4].
 3. Lossa skruven (E) och dra loss spärrinsatsen (F).
 4. Dra loss temperaturväljaren (G).
 5. Vrid justermuttern (H) så länge, att vattnet som rinner ut har uppnått 38 °C.
 6. Fäst temperaturväljaren (G), så att 38°-markeringen stämmer överens med markeringen (J) på huset, se fig. [3].
 7. Placera spärrinsatsen (F) och fäst med skruven (E), se fig. [4].
 8. Fäst greppet (D).

Temperaturbegränsning

Temperaturen begränsas av säkerhetsspärren vid 38 °C.

Om en högre temperatur önskas, kan 38 °C-spärren överskridas genom att man trycker på knappen (G1).

Inställning av ekonomianslaget

Mängdinställning, se utvecklingssida III fig. [5] och [6].

- Vattenmängden begränsas via ett anslag som är inställt vid leVERRANSSEN.

Om en högre vattenmängd önskas, kan anslaget överskridas genom att man trycker på knappen (N1), se fig. [5].

Justera anslaget enligt följande:

1. Stäng avstängningsventilen.
2. Dra loss greppet (K).
3. Lossa skruven (L) och dra loss spärrinsatsen (M).
4. Dra loss avstängningsgreppet (N).
5. Dra loss räfflade adaptern (O) och ekonomianslaget (P).
6. Fäst ekonomianslaget (P) i önskat läge, möjligt inställningsområde, se fig. [6].
7. Fäst räffeladaptern (O), se fig. [5].
8. Fäst avstängningsgreppet (N), se detalj (Q).
9. Montera spärrinsatsen (M) med skruven (L) och fäst greppet (K).

Vid risk för frost

Töms husanläggningen är det viktigt att tömma termostaterna separat, eftersom det finns backventiler monterade i kall- och varmvattenanslutningen. Ta då bort termostaten från väggen.

Underhåll

Kontrollera alla delarna, rengör dem och byt eventuellt ut dem. Smörj dem med special-armaturfett.

Stäng av kallvatten- och varmvattentilloppet.

I. Backflödesspärr, se utvecklingssida I och II.

1. Demontera armaturen i omvänd ordningsföljd, se utvecklingssida I, fig. [1] och [2] och texten **Installation**.
2. Ta bort tätningen (R1) och smutssilen (R2), se utvecklingssida II.
3. Skruva loss anslutningsfästet (S) med en insexnyckel 12mm genom att vrida åt höger (vänstergånga).
4. Demontera backflödesspärr (T).

Monteringen sker i omvänd ordningsföljd.

II. Termoelement, se utvecklingssida III, fig. [7].

1. Dra loss greppet (D).
2. Lossa skruven (E) och dra loss spärrinsatsen (F).
3. Dra loss temperaturväljaren (G).
4. Dra loss klämman (V1).
5. Dra loss anslagsringen (V).
6. Dra loss justermuttern (W) tillsammans med överbelastningsenheten (W1).
7. Skruva loss termoelementet (X) med en öppen nyckel 22mm.

Monteringen sker i omvänd ordningsföljd.

Kontrollera att överbelastningsenheten (W1) skruvas in så mycket som möjligt i justermuttern (W) (vänstergånga).

Observera anslagsringens (V) monteringsläge.

Efter varje underhåll av termoelement krävs en ny justering (se Justering).

III. Keramiköverdel, se fig. [5].

1. Dra loss greppet (K).
2. Lossa skruven (L) och dra loss spärrinsatsen (M).
3. Dra loss avstängningsgreppet (N).
4. Dra loss räfflade adaptern (O) och ekonomianslaget (P).
5. Skruva loss keramiköverdelen (Z) med en öppen nyckel 17mm.

Monteringen sker i omvänd ordningsföljd.

Reservdelar, se utvecklingssida II (* = specialtillbehör).

Skötsel

Skötseltips för denna armatur finns i den bifogade skötselanvisningen.



Anvendelsesområde

Termostatbatterier er konstruerede til varmtvandsforsyning via trykbeholdere; hvis de anvendes sådan, yder de den størst mulige temperaturnøjagtighed. Ved tilstrækkelig effekt (fra 18 kW/250 kcal/min.) er også el-/gasgennemstrømningsvandvarmere velegnede.

I forbindelse med trykløse beholdere (åbne varmtvandsbeholdere) kan der ikke anvendes termostater.

Alle termostater justeres på fabrikken ved et tilgangstryk på 3 bar fra begge sider.

Skulle der opstå temperaturafvigelser pga. særlige installationsbetingelser, skal termostaten justeres efter disse forhold (se "Justering").

Tekniske data

Min. tilgangstryk uden efterkoblede modstande	0,5 bar
Min. tilgangstryk med efterkoblede modstande	1 bar
Max. driftstryk	10 bar
Anbefalet gennemstrømningstryk	1 - 5 bar
Prøvetryk	16 bar
Gennemstrømning ved 3 bar tilgangstryk	ca. 26 l/min.
Maks. vandtemperatur ved varmtvandsindgangen	80 °C
Anbefalet maks. fremløbstemperatur (energibesparelse)	60 °C
Skoldningsspærre	38 °C
Varmtvandstemperatur ved forsyningstilslutningen min. 2 °C højere end blandingsvandtemperaturen	
Koldt vandstilslutning	til højre
Varmtvandstilslutning	til venstre
Min. gennemstrømning	= 5 l/min.

Ved arbejdsdruk over 5 bar monteres en reduktionsventil.

Installation

Skyl rørledningssystemet grundigt før og efter installationen (Vær opmærksom på EN 806)!

Monter S-tilslutningerne, **nødvendige mål**, se foldeside I, ill. [1].

Skru batteriet på, se ill. [1] og [2].

1. Drej den formonterede skrue (A) ca. 30°. Skub skrue (A) fra nøglefladen og over på vægttilslutningens studs (B), se ill. [1] og [2].
2. Skru vægttilslutningsstuds (B) på S-tilslutningen med en gaffelnøgle (32mm), til der mærkes modstand. **Skr**u ikke for fast, for at undgå **deformeringer af vægttilslutningsstuds (B)**, se ill. [2]!
3. Sæt skrue (A) på vægttilslutningens nøgleflade (B). Drej skrue (A) ca. 30°, så den går i hak.
4. Skru rosetten (C) ind til væggen over skrue (A).

Vær opmærksom på måltegningen på foldeside I.

Spejlvendt tilslutning (varmt til højre - koldt til venstre).

Udskift termoelementet (X), se reservedele, foldeside II, bestillingsnr.: 47 657 (1/2").

Åbn for koldt- og varmtvandstilførslen, og kontrollér, at tilslutningerne er tætte!

Justering

Indstilling af temperatur, se ill. [3] og [4].

• Inden ibrugtagning, hvis den målte blandingsvandtemperatur ved tapstedet afviger fra den temperatur, der er indstillet på termostaten.

• Efter alt vedligeholdelsesarbejde på termoelementet.

1. Åbn for spærreventilen, og mål vha. termometret temperaturen på det vand, der løber ud, se ill. [3].
2. Træk grebet (D) af, se ill. [4].
3. Løsn skruen (E) og træk fikseringsindsatsen (F) af.
4. Træk temperaturindstillingen (G) af.
5. Drej reguleringsmøtrikken (H) til vandet, der løber ud, er 38 °C.
6. Sæt temperaturindstillingen (G), så 38°-markeringen flugter med markeringen (J) på huset, se ill. [3].
7. Sæt fikseringsindsatsen (F) på, og skru den fast med skruen (E), se ill. [4].
8. Sæt grebet (D) på.

Temperaturbegrænsning

Temperaturområdet begrænses til 38 °C af skoldningsspærren.

Ønskes der en højere temperatur, kan 38 °C-spærren overskrides ved at trykke på tasten (G1).

Indstilling af sparestop

Mængdeindstilling, se foldeside III ill. [5] og [6].

- Vandmængden begrænses af et stop, indstillet på fabrikken.

Ønskes der en større vandmængde, kan stoppet overskrides ved at trykke på tasten (N1), se ill. [5].

Hvis stoppets indstilling skal ændres, gøres som følger:

1. Luk spærreventilen.
2. Træk grebet (K) af.
3. Løsn skruen (L) og træk fikseringsindsatsen (M) af.
4. Træk spærregrebet (N) af.
5. Træk rilleadapteren (O) og sparestoppet (P) af.
6. Sæt sparestoppet (P) på i den ønskede position, muligt indstillingsområde se ill. [6].
7. Sæt rilleadapteren (O) på, se ill. [5].
8. Sæt spærregrebet (N) på, se detalje (Q).
9. Monter fikseringsindsatsen (M) med skruen (L), og sæt grebet (K) på.

Bemærk ved fare for frost

Når husets anlæg tømmes, skal termostaterne tømmes separat, da der sidder kontraventiler i koldt- og varmtvandsstilutningen. Hertil skal termostaten tages fra væggen.

Vedligeholdelse

Kontrollér alle dele, rens dem, udskift dem evt., og smør dem med specielt armaturfedt.

Luk for koldt- og varmtvandstilførslen.

I. Kontraventil, se foldeside I og II.

1. Afmonter batteriet i omvendt rækkefølge, se foldeside I, ill. [1] og [2] og teksten til **Installation**.
2. Tag pakningen (R1) og snavssamlere (R2) af, se foldeside II.
3. Skru tilslutningsniplen (S) ud med en unbrakonøgle (12mm) ved at dreje den til højre (venstregevind).
4. Afmonter kontraventilen (T).

Monteringen foretages i omvendt rækkefølge.

II. Termoelement, se foldeside III, ill. [7].

1. Træk grebet (D) af.
2. Løsn skruen (E) og træk fikseringsindsatsen (F) af.
3. Træk temperaturindstillingen (G) af.
4. Træk klemmen (V1) ud.
5. Træk stopringen (V) af.
6. Træk reguleringsmøtrikken (W) af med overbelastningsenheden (W1).
7. Skru termoelementet (X) ud med en gaffelnøgle (22mm).

Monteringen foretages i omvendt rækkefølge.

Sørg for, at overbelastningsenheden (W1) skrues så langt som muligt ind i reguleringsmøtrikken (W) (venstregevind).

Vær opmærksom på stopringens (V) monteringsposition.

Efter alt vedligeholdelsesarbejde på termoelementet skal der justeres (se "Justering").

III. Keramisk overdel, se ill. [5].

1. Træk grebet (K) af.
2. Løsn skruen (L) og træk fikseringsindsatsen (M) af.
3. Træk spærregrebet (N) af.
4. Træk rilleadapteren (O) og sparestoppet (P) af.
5. Skru den keramiske overdel (Z) ud med en gaffelnøgle (17mm).

Monteringen foretages i omvendt rækkefølge.

Reservedele, se foldeside II (* = specialtilbehør).

Vedligeholdelse

Anvisningerne vedrørende vedligeholdelse af dette armatur er anført i vedlagte vedligeholdelsesanvisning.

N

Bruksområde

Termostatbatterier er laget til varmtvannsforsyning via trykkmagasiner og gir her den mest nøyaktige temperaturen. Ved tilstrekkelig effekt (fra 18 kW henholdsvis 250 kcal/min) er også elektro-henholdsvis gass-varmtvannsberedere egnet. Termostater kan ikke benyttes i forbindelse med lavtrykkmagasin (åpne varmtvannsberedere).

Alle termostater justeres ved fabrikken med et dynamisk trykk på 3 bar fra begge sider.

Dersom det på grunn av spesielle installeringsforhold skulle oppstå temperaturavvik, må termostaten justeres for de lokale forhold (se Justering).

Tekniske data

Minimum dynamisk trykk uten etterkoblede motstandere	0,5 bar
Minimum dynamisk trykk med etterkoblede motstandere	1 bar
Maksimum driftstrykk	10 bar
Anbefalt dynamisk trykk	1 - 5 bar
Kontrolltrykk	16 bar
Gjennomstrømning ved 3 bar dynamisk trykk	ca. 26 l/min
Maksimal vanntemperatur på varmtvannsinngangen	80 °C
Anbefalt maksimal forhåndstemperatur (energisparing)	60 °C
Sikkerhetssperre	38 °C
Varmtvannstemperaturen på forsyningstilkoblingen min. 2 °C høyere enn blandevannstemperaturen.	
Kaldtvannstilkobling	høyre
Varmtvannstilkobling	venstre
Minimum gjennomstrømning	= 5 l/min

Ved statisk trykk over 5 bar monteres en trykkreduksjonsventil.

Installering

Spyl rørløsningsystemet grundig før og etter installeringen (Følg EN 806)!

Monter S-koblingene, **nødvendige mål**, se utbrettside I, bilde [1].

Skru på **batteriet**, se bilde [1] og [2].

1. Drei den formonterte ringen (A) 30°. Skyv ringen (A) fra nøkkelflaten på stussen til veggtilkoblingsstussen (B), se bilde [1] og [2].
2. Skru veggtilkoblingsstussen (B) på S-koblingen med en 32mm fastnøkkel til du merker en motstand. **Stram ikke for hardt, det kan føre til deformering av veggtilkoblingsstussen (B), se bilde [2]!**
3. Sett ringen (A) på nøkkelflaten til veggtilkoblingsstussen (B). Drei ringen (A) 30°, slik at den hektes fast.
4. Skru rosetten (C) over ringen (A), mot veggen.

Følg målskissen på utbrettside I.

Speilvendt tilkobling (varmt til høyre – kaldt til venstre).

Utskifting av termoelement (X), se reservedeler på utbrettside II, best.nr.: 47 657 (1/2").

Åpne kaldt- og varmtvannstilførselen og kontroller at koblingene er tette!

Justering

Temperaturinnstilling, se bilde [3] og [4].

- Før igangsetting, dersom blandevannstemperaturen som ble målt på tappepunktet avviker fra temperaturen som er innstilt på termostaten.
 - Hver gang det er utført vedlikehold på termoelementet.
1. Åpne sperreventilen og mål temperaturen på det rennende vannet med termometer, se bilde [3].
 2. Trekk av grepet (D), se bilde [4].
 3. Løsne skruen (E) og trekk av hurtiginnsatsen (F).
 4. Ta av temperaturvelgeren (G).
 5. Drei reguleringsmutteren (H) til tappevannet har 38 °C.
 6. Sett på temperaturvelgeren (G) slik at 38°-markeringen stemmer overens med markeringen (J) på huset, se bilde [3].
 7. Sett på hurtiginnsatsen (F) og skru den fast med skruen (E), se bilde [4].
 8. Sett på grepet (D).

Temperaturbegrensning

Temperaturområdet begrenses av sikkerhetssperren til 38 °C.

Dersom det ønskes en høyere temperatur, kan 38 °C-sperren overskrides ved å trykke på knappen (G1).

Innstilling av spareanslaget

Mengdeinnstilling, se utbrettside III bilde [5] og [6]

- Vannmengden begrenses ved hjelp av en stopper som er innstilt ved fabrikken.

Dersom det ønskes en større vannmengde, trykker man på knappen (N1) for å overskride anslaget, se bilde [5].

Hvis anslaget skal endres, må du gjøre følgende:

1. Steng stoppekranen.
2. Trekk av grepet (K).
3. Løsne skruen (L) og trekk av hurtiginnsatsen (M).
4. Trekk ut sperrehåndtaket (N).
5. Trekk av rilleadapteren (O) og spareanslaget (P).
6. Spareanslaget (P) settes på i ønsket posisjonen, mulig innstillingsområde se bilde [6].
7. Sett på rilleadapteren (O), se bilde [5].
8. Sett på sperrehåndtaket (N), se detalj (Q).
9. Monter hurtiginnsatsen (M) med skruen (L) og sett på grepet (K).

Ved fare for frost

Ved tømning av husanlegget må termostatene tømmes separat fordi det finnes tilbakeslagsventiler i kaldt- og varmtvannstilkoblingen. Termostaten må da fjernes fra veggen.

Vedlikehold

Alle deler kontrolleres, rengjøres, skiftes ut om nødvendig og smøres inn med spesial-armaturfett.

Steng kaldt- og varmtvannstilførselen.

I. Tilbakeslagsventil, se utbrettside I og II.

1. Demonter batteriet i motsatt rekkefølge, se utbrettside I, bilde [1] og [2] og avsnitt **Installasjon**.
2. Fjern tetningen (R1) og silen (R2), se utbrettside II.
3. Koblingsnippel (S) skrues ut med unbrakonøkkel 12mm med en høyredreining (venstre skruvegjenge).
4. Demonter tilbakeslagsventilen (M).

Monter i motsatt rekkefølge.

II. Termoelement, se utbrettside III, bilde [7].

1. Ta av grepet (D).
2. Løsne skruen (E) og trekk av hurtiginnsatsen (F).
3. Ta av temperaturvelgeren (G).
4. Trekk ut klemmen (V1).
5. Trekk av anslagsringen (V).
6. Trekk av reguleringsmutteren (W) med overlastenheten (W1).
7. Skru ut termoelementet (X) med en 22mm fastnøkkel.

Monter i motsatt rekkefølge.

Pass på at overlastenheten (W1) skrues så langt inn i reguleringsmutteren som mulig (W) (venstre gjenger).

Pass på monteringsstillingen til anslagsringen (V).

Justering er nødvendig hver gang det er utført vedlikehold på termoelementet (se justering).

III. Keramisk overdel, se bilde [5].

1. Trekk av grepet (K).
2. Løsne skruen (L) og trekk av hurtiginnsatsen (M).
3. Trekk ut sperrehåndtaket (N).
4. Trekk av rilleadapteren (O) og spareanslaget (P).
5. Skru ut den keramiske overdelen (Z) med en 17mm fastnøkkel.

Monter i motsatt rekkefølge.

Reservedeler, se utbrettside II (* = ekstratilbehør).

Pleie

Informasjon om pleie av denne armaturen finner du i medfølgende pleiveiledning.

FIN

Käyttöalue

Termostaattisekoittimet on tarkoitettu käytettäväksi lämpimän veden painevaraajien kanssa; tällöin niiden lämpötilatarkkuus on parhaimmillaan. Sekoittimia voidaan käyttää myös sähkö- tai kaasuläpivirtauskuumentimien kanssa, mikäli niiden teho on riittävä (alk. 18 kW / 250 kcal/min).

Termostaatteja ei voi käyttää paineettomien säiliöiden (avoimien lämminvesiboilerien) yhteydessä.

Kaikki termostaatit säädetään tehtaalla 3 barin molemminpuolisella virtauspaineella.

Mikäli erityisten asennusolosuhteiden vuoksi esiintyy lämpötilavaihteluita, termostaatti on säädettävä paikallisia olosuhteita vastaavaksi (ks. Säättö).

Tekniset tiedot

Vähimmäisvirtauspaine ilman jälkikytkettyjä vastuksia	0,5 bar
Vähimmäisvirtauspaine jälkikytkettyjen vastusten yhteydessä	1 bar
Enimmäiskäyttöpaine	10 bar
Suosittelava virtauspaine	1 - 5 bar
Koepaine	16 bar
Läpivirtaus, kun virtauspaine on 3 bar	n. 26 l/min
Veden enimmäislämpötila lämpimän veden tulossa	80 °C
Energian säästämiseksi suositeltava maks. tulolämpötila	60 °C
Turvarajoitin	38 °C
Lämpimän veden lämpötila syöttöliitännässä väh. 2 °C korkeampi kuin sekoitetun veden lämpötila	
Kylmävesiliitäntä	oikealla
Lämminvesiliitäntä	vasemmalla
Vähimmäisläpivirtaus	= 5 l/min

Asenna paineenalennusventtiili lepopaineiden ylittäessä 5 baria.

Asennus

Huuhtele putkistot huolellisesti ennen ja jälkeen asennuksen (EN 806 huomioitava)!

Asenna epäkeskoliitännät; **vaadittavat mitat**, ks. kääntöpuolen sivu I, kuva [1].

Ruuvaa **sekoitin** kiinni, ks. kuva [1] ja [2].

- Kierrä esiasennettua ruuvirengasta (A) 30° verran. Työnnä ruuvirengas (A) avainpinnalta seinäliitännäistukan (B) päälle, ks. kuva [1] ja [2].
- Ruuvaa seinäliitännäistukka (B) 32mm kiintoavaimella tuntuvaan vasteeseen asti epäkeskoliitännään. **Älä kiristä liian tiukkaan, jotta seinäliitännäistukka (B) ei pääse vääntymään, ks. kuva [2]!**
- Liitä ruuvirengas (A) seinäliitännäistukan (B) avainpinnalle. Kierrä ruuvirengasta (A) 30° verran niin, että se lukittuu paikalleen.
- Ruuvaa peitelaa (C) ruuvirenkaan (A) yli seinää vasten.

Huomaa kääntöpuolen sivulla I oleva mittapiirros.

Päinvastainen liitäntä (lämmin oikealla - kylmä vasemmalla).

Vaihda termostaatti (X), ks. varaosat kääntöpuolen sivulla II, tilausnumero: 47 657 (1/2”).

Avaa kylmän ja lämpimän veden tulo ja tarkasta liitännöjen tiiviys!

Säättö

Lämpötilan säättö, ks. kuvat [3] ja [4].

- Ennen käyttöönottoa, jos virtaavan veden mitattu lämpötila poikkeaa termostaatilla säädetyistä lämpötilasta.
 - Aina termostaatin huollon jälkeen.
- Avaa hana ja mittaa virtaavan veden lämpötila lämpömittarin avulla, ks. kuva [3].
 - Vedä kahva (D) irti, ks. kuva [4].
 - Avaa ruuvi (E) ja vedä salpaosa (F) irti.
 - Vedä lämpötilan valintakahva (G) irti.
 - Kierrä säätömutteria (H) niin paljon, kunnes ulosvirtaavan veden lämpötila on 38 °C.
 - Laita lämpötilan valintakahva (G) paikalleen niin, että 38°-merkintä on kohdakkain kotelossa olevan merkinnän (J) kanssa, ks. kuva [3].
 - Laita salpaosa (F) paikalleen ja kiinnitä ruuvilla (E), ks. kuva [4].
 - Laita kahva (D) paikalleen.

Lämpötilan rajoittaminen

Turvarajoitin rajoittaa lämpötilan 38 °C tasolle.

Mikäli haluat korottaa lämpötilaa, voit ylittää 38 °C-rajoituksen painikkeen (G1) painalluksella.

Virtaaman rajoittimen säätö

Virtausmäärän säätö, ks. kääntöpuolen sivu III kuva [5] ja [6].

- Läpivirtauksen määrää rajoitetaan tehtaalla säädetyn rajoittimen avulla.

Jos haluat lisätä virtausta, voit ohittaa rajoituksen painikkeen (N1) painalluksella, ks. kuva [5].

Jos haluat säätää rajoitinta, toimi seuraavalla tavalla:

1. Sulje sulkuventtiili.
2. Vedä kahva (K) irti.
3. Avaa ruuvi (L) ja vedä salpaosa (M) irti.
4. Vedä sulkukahva (N) irti.
5. Vedä ura-adapteri (O) ja virtaaman rajoitin (P) irti.
6. Aseta virtaaman rajoitin (P) haluamaasi asentoon, ks. mahdollinen säätöalue kuvasta [6].
7. Laita ura-adapteri (O) paikalleen, ks. kuva [5].
8. Laita sulkukahva (N) paikalleen, ks. yksityiskohtaa (Q).
9. Asenna salpaosa (M) ruuvien (L) kanssa ja laita kahva (K) paikalleen.

Pakkasen varalta huomattava

Kun tyhjennät talon putkistot, termostaattit on tyhjentävä erikseen, koska kylmä- ja lämminvesiliitäntöissä on takaiskuventtiilit. Ota tällöin termostaatti pois seinästä.

Huolto

Tarkista kaikki osat, puhdista ne, vaihda tarvittaessa ja rasvaa erikoisrasvalla.

Sulje kylmän ja lämpimän veden tulo hanalle.

I. Takaiskuventtiili, ks. kääntöpuolen sivu I ja II.

1. Irrota sekoitin päinvastaisessa järjestyksessä, ks. kääntöpuolen sivu I, kuva [1] ja [2] ja tekstissä olevaa kohtaa **Asennus**.
2. Ota tiiviste (R1) ja sihti (R2) pois, ks. kääntöpuolen sivu II.
3. Ruuvaa liitännänippa (S) irti 12mm kuusiokoloavaimella oikealle kiertämällä (vasenkierteinen).
4. Irrota takaiskuventtiili (T).

Asennus tapahtuu päinvastaisessa järjestyksessä.

II. Termostaatti, ks. kääntöpuolen sivu III, kuva [7].

1. Vedä kahva (D) irti.
2. Avaa ruuvi (E) ja vedä salpaosa (F) irti.
3. Vedä lämpötilan valintakahva (G) irti.
4. Vedä kiinnitin (V1) ulos.
5. Vedä rajoitinrenkas (V) irti.
6. Vedä säätömutteri (W) ylikuormitusyksikön (W1) kanssa irti.
7. Ruuvaa termostaatti (X) irti 22mm kiintoavaimella.

Asennus tapahtuu päinvastaisessa järjestyksessä.

Huomaa, että ylikuormitusyksikkö (W1) tulee ruuvata mahdollisimman pitkälle säätömutteriin (W) (vasenkierteinen).

Huomioi rajoitinrenkaan (V) asennusasento.

Jokaisen termostaatille tehdyn huollon jälkeen on tarpeen suorittaa säätö (ks. Säätö).

III. Keraaminen sulku, ks. kuva [5].

1. Vedä kahva (K) irti.
2. Avaa ruuvi (L) ja vedä salpaosa (M) irti.
3. Vedä sulkukahva (N) irti.
4. Vedä ura-adapteri (O) ja virtaaman rajoitin (P) irti.
5. Ruuvaa keraaminen sulku (Z) irti 17mm kiintoavaimella.

Asennus tapahtuu päinvastaisessa järjestyksessä.

Varaosat, ks. kääntöpuolen sivu II (* = erikoislisätarvike).

Hoito

Tämän hanan hoitoa koskevat ohjeet löydät mukana olevista hoito-ohjeista.

PL

Przeznaczenie

Baterie z termostatami, współpracujące z ciśnieniowymi podgrzewaczami pojemnościowymi, służą do dostarczania ciepłej wody i umożliwiają dokładną regulację jej temperatury. Przy dostatecznej mocy (od 18 kW / 250 kcal/min) można je także stosować z przepływowymi podgrzewaczami wody - elektrycznymi lub gazowymi.

Baterii tych nie można używać z bezciśnieniowymi podgrzewaczami wody (pracującymi w systemie otwartym).

Wszystkie termostaty zostały wyregulowane fabrycznie dla dwustronnego ciśnienia przepływu, wynoszącego 3 bary.

W przypadku zmiany temperatury na skutek szczególnych warunków panujących w instalacji należy wyregulować termostat odpowiednio do warunków pracy instalacji (zob. Regulacja).

Dane techniczne

Minimalne ciśnienie przepływu bez dodatkowych oporów	0,5 bara
Minimalne ciśnienie przepływu przy dodatkowych oporach	1 bar
Maks. ciśnienie robocze	10 barów
Zalecane ciśnienie przepływu	1 - 5 barów
Ciśnienie kontrolne	16 barów
Natężenie przepływu przy ciśnieniu przepływu 3 bary	ok. 26 l/min
Maks. temperatura wody na dopływie ciepłej wody	80 °C
Zalecana maks. temperatura doprowadzanej wody (oszczędność energii)	60 °C
Blokada bezpieczeństwa	38 °C
Temperatura ciepłej wody na podłączeniu dolotowym min. 2 °C wyższa od temperatury wody mieszanej	
Doprowadzenie wody zimnej	strona prawa
Doprowadzenie wody ciepłej	strona lewa
Minimalne natężenie przepływu	5 l/min

Jeśli ciśnienie statyczne przekracza 5 barów, to konieczne jest wmontowanie reduktora ciśnienia.

Instalacja

Przed instalacją i po niej dokładnie przepłukać przewody rurowe (przestrzegając EN 806)!

Zamontować przyłącza mimośrodowe, **wymagane wymiary** - zob. strona rozkładana I, rys. [1].

Przykręcić baterię - zob. rys. [1] i [2].

1. Zamontowany wstępnie pierścień gwintowy (A) obrócić o 30°. Pierścień gwintowy (A) przesunąć z nakrętki na króciec przyłącza ściennego (B), zobacz rys. [1] i [2].
2. Króciec przyłącza ściennego (B) wkręcić kluczem płaskim 32mm do oporu na przyłączy mimośrodowe. **Aby zapobiec deformacji króćca przyłącza ściennego (B), nie należy przykręcać go zbyt mocno - zob. rys. [2]!**
3. Pierścień gwintowy (A) założyć na nakrętkę króćca przyłącza ściennego (B). Obrócić pierścień gwintowy (A) o 30°, aby uległ on zablokowaniu.
4. Wkręcić rozetę (C) na pierścień gwintowy (A), aż będzie przylegała do ściany.

Przestrzegać wymiarów podanych na rysunku zamieszczonym na stronie rozkładanej I.

Podłączenie odwrotne (woda gorąca - str. prawa, zimna - str. lewa).

Wymienić termoelement (X), zobacz części zamienne, strona rozkładana II, nr zam.: 47 657 (1/2").

Odkręcić zawory doprowadzenia wody zimnej i ciepłej; sprawdzić szczelność połączeń!

Regulacja

Regulacja temperatury - zob. rys. [3] i [4].

- Przed uruchomieniem, gdy temperatura wody mieszanej zmierzona w punkcie czerpalnym różni się od temperatury wody nastawionej na termostacie.
 - Po każdej konserwacji termoelementu.
1. Otworzyć zawór odcinający i zmierzyć termometrem temperaturę wypływającej wody - zob. rys. [3].
 2. Zdjąć pokrętło (D) - zob. rys. [4].
 3. Odkręcić wkręt (E) i wyjąć wkładkę zatraskową (F).
 4. Zdjąć pokrętło wyboru temperatury (G).
 5. Nakrętkę regulacyjną (H) obracać tak długo, aż temperatura wypływającej wody osiągnie 38 °C.
 6. Pokrętło wyboru temperatury (G) założyć tak, aby znak 38° był ustawiony naprzeciw znaku (J) na korpusie - zob. rys. [3].
 7. Założyć wkładkę zatraskową (F) i zamocować ją wkrętem (E) - zob. rys. [4].
 8. Założyć pokrętło (D).

Ograniczenie temperatury

Temperatura wody jest ograniczona przez blokadę bezpieczeństwa do 38 °C.

Jeżeli potrzebna jest woda o wyższej temperaturze, przez naciśnięcie przycisku (G1) można wyłączyć blokadę temperatury do 38 °C.

Regulacja ogranicznika oszczędzania wody

Regulacja ilości wody - zob. strona rozkładana III, rys. [5] i [6].

- Ilość wody jest ograniczona za pomocą fabrycznie ustawionego ogranicznika.

Jeśli potrzebna jest większa ilość wody, można wyłączyć działanie ogranicznika przez naciśnięcie przycisku (N1) - zob. rys. [5].

W przypadku potrzeby zmiany położenia ogranicznika należy wykonać następujące czynności:

- Zamknąć zawór odcinający.
- Zdjąć pokrętło (K).
- Odkręcić wkret (L) i wyjąć wkładkę (M).
- Zdjąć uchwyt odcinający (N).
- Zdjąć łącznik rowkowany (O) i ogranicznik przepływu (P).
- Założyć ogranicznik przepływu (P) w wymaganym położeniu, zakres regulacji - zob. rys. [6].
- Nałożyć łącznik rowkowany (O) - zob. rys. [5].
- Założyć uchwyt odcinający (N) - zob. szczegół (Q).
- Wkładkę zatrzaskową (M) zamocować śrubą (L) i założyć pokrętło (K).

Ochrona przed zamarzaniem

Przy opróżnianiu domowej instalacji wody termostaty należy opróżniać osobno, ponieważ na doprowadzeniach wody ciepłej i zimnej znajdują się zawory zwrotne. W tym celu należy zdjąć termostat ze ściany.

Konserwacja

Sprawdzić wszystkie części, oczyścić ewent. wymienić i przesmarować specjalnym smarem do armatury.

Zamknąć doprowadzenia wody zimnej i ciepłej.

I. Zawór zwrotny - zob. strona rozkładana I oraz II.

- Zdemontować baterię w odwrotnej kolejności zob. strona rozkładana I, rys. [1] i [2] oraz rozdział **Instalacja**.
- Zdjąć uszczelkę (R1) i filtr siatkowy (R2) - zob. strona rozkładana II.
- Kluczem imbusowym 12mm wykręcić złączkę (S), kręcąc w prawo (gwint lewoskrętny).
- Wykręcić zawór zwrotny (T).

Montaż odbywa się w odwrotnej kolejności.

II. Termoelement - zob. strona rozkładana III, rys. [7].

- Zdjąć pokrętło (D).
- Odkręcić wkret (E) i wyjąć wkładkę (F).
- Zdjąć pokrętło wyboru temperatury (G).
- Wyjąć zacisk (V1).
- Zdjąć pierścień oporowy (V).
- Odkręcić nakrętkę regulacyjną (W) z zespołem przeciążeniowym (W1).
- Wykręcić termoelement (X) przy pomocy klucza płaskiego 22mm.

Montaż odbywa się w odwrotnej kolejności.

Należy zwrócić uwagę na to, aby zespół przeciążeniowy (W1) był maksymalnie wkręcony w nakrętkę regulacyjną (W) (gwint lewoskrętny)

Uważać na położenie montażowe pierścienia oporowego (V).

Po zakończeniu konserwacji termoelementu należy wykonać regulację (zob. Regulacja).

III. Głowica ceramiczna - zob. rys. [5].

- Zdjąć pokrętło (K).
- Odkręcić wkret (L) i wyjąć wkładkę (M).
- Zdjąć uchwyt odcinający (N).
- Zdjąć łącznik rowkowany (O) i ogranicznik przepływu (P).
- Kluczem płaskim 17mm wykręcić głowicę ceramiczną (Z).

Montaż odbywa się w odwrotnej kolejności.

Części zamienne - zob. strona rozkładana II (* - akcesoria specjalne).

Pielęgnacja

Wskazówki dotyczące pielęgnacji tej armatury zamieszczono w załączonej instrukcji pielęgnacji.

نطاق الإستخدام

لضمان درجات حرارة دقيقة للمياه المتدفقة الساخنة، صممت الخلاطات المزودة بمنظمات حرارة المياه (الترموستات) المركبة سطحياً لتعمل فقط مع سخانات التخزين تحت ضغط. في حالة وجود قدرة كافية (ابتداءً من 18 كيلوواط أو 250 كيلوكالوري/الدقيقة) فإنه يمكن أيضاً إستعمال السخانات اللحظية الكهربائية أو الغازية. لا يمكن إستخدام منظمات حرارة المياه مع سخانات التخزين عديمة الضغط (سخانات المياه ذات الدائرة المفتوحة).

لقد تم ضبط كافة منظمات حرارة المياه في المصنع عند ضغط إنسياب بالغ 3 بار على الجانبين.

في حال وجود فروق في درجات الحرارة نتيجة لمواصفات تركيب معينة عند ذلك يجب ضبط وتعديل المنظم (الترموستات) وفقاً للشروط المحلية (انظر فقرة الضبط).

البيانات الفنية

الحد الأدنى لضغط الإنسياب دون مقاومة جريان المياه	0,5 بار
الحد الأدنى لضغط الإنسياب مع مقاومة جريان المياه	1 بار
ضغط التشغيل الأقصى	10 بار
ضغط الإنسياب الموصى به	5-1 بار
ضغط الاختبار	16 بار
معدل التدفق عند ضغط الإنسياب البالغ 3 بار	26 لتر/دقيقة تقريباً
أقصى درجة حرارة للمياه عند مدخل المياه الساخنة	80 °م
درجة حرارة التدفق القصوى الموصى بها (لتوفير الطاقة)	60 °م
إيقاف الأمان	38 °م
يجب أن تكون درجة حرارة المياه الساخنة عند طرف توصيل التغذية على الأقل 2 °م أعلى من درجة حرارة المياه المختلطة	
طرف توصيل المياه الباردة	يمين
طرف توصيل المياه الساخنة	يسار
معدل التدفق الأدنى	= 5 لتر/دقيقة
عندما يكون ضغط الإنسياب أعلى من 5 بار ينبغي تركيب مخفض للضغط في الشبكة لتطابق قيم الضوضاء.	

التركيب

يتم شطف نظام شبكة المواسير جيداً قبل التركيب وبعده (يرجى مراعاة EN 806)!

تركيب أطراف التوصيل S، القياسات اللازمة، انظر الصفحة المطوية ا، شكل [1].

تثبيت الخلاط، انظر الشكل [1] و [2].

١- أدر الحلقة اللولبية المسبقة التركيب (A) بمقدار 30 °. إرفع الحلقة اللولبية (A) من سطح الصامولة على قطعة التوصيل الخاصة بقطعة توصيل الجدار (B)، انظر الشكل [1] و [2].

٢- قم بتثبيت قطعة توصيل الجدار (B) على طرف التوصيل S باستخدام مفتاح ربط مفتوح الطرف 32 مم إلى أن تشعر بمقاومة ملموسة. لا تشد بقوة تفادياً لحدوث التشوهات والتغيرات في قطعة توصيل الجدار (B)، انظر الشكل [2]!

٣- قم بتركيب الحلقة اللولبية (A) على سطح الصامولة الخاصة بقطعة توصيل الجدار (B). أدر الحلقة اللولبية (A) بمقدار 30 ° إلى أن تطبق في مكانها السليم.

٤- قم بتثبيت الوردية (C) فوق الحلقة اللولبية (A) على الجدار. انظر الرسم التفصيلي على الصفحة المطوية ا.

التوصيل المعكوس (ساخن على اليمين - بارد على اليسار).

يتم إستبدال العنصر المتأثر بالحرارة (X)، انظر قطع الغيار على الصفحة المطوية ا، رقم الطلبية: 47 657 (1/2").

إفتح خطي تغذية المياه الباردة والساخنة وافحص الوصلات من حيث إحكامها وعدم تسرب المياه منها!

الضبط

ضبط درجة الحرارة، انظر الشكل [3] و [4].

• قبل التشغيل، إذا اختلفت درجة حرارة المياه المختلطة التي تم قياسها عند طرف توصيل المياه عن درجة الحرارة المحددة بمنظم درجة حرارة المياه.

• بعد كل صيانة تجرى على العنصر المتأثر بالحرارة.

١- إفتح صمام الإيقاف وقم بقياس درجة حرارة المياه الخارجة بمساعدة مقياس حرارة، انظر الشكل [3].

٢- إنزع المقبض (D)، انظر الشكل [4].

٣- قم بفتح البرغي (E) وانزع الوليجة الإطباقية (F).

٤- إنزع مقبض إختيار درجة الحرارة (G).

٥- قم بإدارة صامولة الضبط والتعديل (H) إلى أن تصل درجة حرارة المياه الخارجة 38 °م.

٦- قم بتركيب مقبض إختيار درجة الحرارة (G) بحيث تتطابق علامة 38 ° مع علامة (J) على الغلاف، انظر الشكل [3].

٧- قم بتركيب الوليجة الإطباقية (F) وثبتها بالبرغي (E)، انظر الشكل [4].

٨- قم بتركيب المقبض (D).

تحديد درجة الحرارة

يقوم إيقاف الأمان بتحديد نطاق درجة الحرارة على 38 °م.

أما إذا رغبت بدرجة حرارة أعلى يمكنك إجتياز درجة الحرارة المحددة والبالغة 38 °م من خلال الضغط على الزر (G1).

ضبط إيقاف التوفير

- ٢) **العنصر المتأثر بالحرارة**، انظر الصفحة المطوية III، شكل [7].
- ١- إنزع المقبض (D).
 - ٢- قم بفك البرغي (E) وإنزع الوليجة الإطباقية (F).
 - ٣- إنزع مقبض إختيار درجة الحرارة (G).
 - ٤- إسحب الماسك (V1) للخارج.
 - ٥- إنزع حلقة الإيقاف (V).
 - ٦- إنزع صامولة الضبط والتعديل (W) مع وحدة الحمل الزائد (W1).
 - ٧- قم بفك العنصر المتأثر بالحرارة (X) باستخدام مفتاح ربط مفتوح الطرف 22 مم.
- التركيب يتم بالترتيب العكسي.
- يرجى مراعاة أنه يجب تثبيت وحدة الحمل الزائد (W1) داخل صامولة الضبط والتعديل (W) قدر الإمكان (لولب يساري).
- يرجى التأكد من خطوات التركيب السليم لحلقة الإيقاف (V).**
- بعد كل صيانة تجرى على العنصر المتأثر بالحرارة يجب إجراء عملية الضبط (انظر فقرة الضبط).
- ٣) **جهاز الخلط السيراميكي**، انظر الشكل [5].
- ١- إنزع المقبض (K).
 - ٢- قم بفك البرغي (L) وإنزع الوليجة الإطباقية (M).
 - ٣- إنزع مقبض التحكم في نسبة جريان المياه (N).
 - ٤- إنزع الوصلة المهائية المسننة (O) وإيقاف التوفير (P).
 - ٥- قم بفك وإخراج جهاز الخلط السيراميكي (Z) باستخدام مفتاح ربط مفتوح الطرف 17 مم.
- التركيب يتم بالترتيب العكسي.

تحذير من خطر الجليد

عند تفرغ أنابيب ومواسير المياه في المنزل يجب تفرغ منظمات حرارة المياه كل على حدة حيث أن طرفي توصيل المياه الباردة والساخنة يحتويان على صمامات منع الارتداد الخلفي للمياه. وفي هذه الحالة يجب إزالة المنظم من الجدار.

الصيانة

يتم فحص كافة الأجزاء وتنظيفها وعند اللزوم استبدالها وتشحيمها بشحم خاص بالخلطات.

اغلق خطي تغذية المياه الباردة والساخنة.

- ١) **صمام منع الارتداد الخلفي للمياه**، انظر الصفحة المطوية I و II.
- ١- قم بفك الخلاط بالترتيب العكسي، انظر الصفحة المطوية I، شكل [1] و [2] و فقرة التركيب.
 - ٢- قم بفك الحلقة المانعة للتسرب (R1) ومصفاة التقاط الأوساخ والتلوثات (R2)، انظر الصفحة المطوية II.
 - ٣- قم بفك الوصلة (S) عن طريق اللف إلى اليمين بمساعدة مفتاح آلن 12 مم (لولب يساري).
 - ٤- أخرج صمام منع الارتداد الخلفي للمياه (T).

التركيب يتم بالترتيب العكسي.

الخدمة والصيانة

إرشادات الخدمة والصيانة الخاصة بهذا الخلاط يمكنكم الإطلاع عليها في إرشادات الخدمة والصيانة المرفقة.



Πεδίο εφαρμογής

Οι θερμοστατικές μπαταρίες είναι κατασκευασμένες για παροχή ζεστού νερού με τη χρήση συσσωρευτών πίεσης και εάν χρησιμοποιηθούν με αυτό τον τρόπο αποδίδουν τη μεγαλύτερη ακρίβεια στην επιθυμητή θερμοκρασία. Είναι δυνατό να χρησιμοποιηθούν ταχυθερμοσίφωνες ηλεκτρικού ή γκαζιού επαρκούς ισχύος (από 18 kW ή 250 kcal/min). Οι θερμοστάτες δεν μπορούν να χρησιμοποιηθούν με συσσωρευτές χωρίς πίεση (ανοιχτά συστήματα ζεστού νερού).

Όλοι οι θερμοστάτες ρυθμίζονται στο εργοστάσιο με πίεση ροής 3 bar και στις δύο πλευρές.

Εάν παρουσιαστούν αποκλίσεις θερμοκρασίας λόγω ειδικών συνθηκών των υδραυλικών εγκαταστάσεων, θα πρέπει να ρυθμιστεί ο θερμοστάτης ανάλογα με τις τοπικές συνθήκες (βλ. Ρύθμιση).

Τεχνικά στοιχεία

Ελάχιστη πίεση ροής χωρίς μετέπειτα αντιστάσεις	0,5 bar
Ελάχιστη πίεση ροής με μετέπειτα αντιστάσεις	1 bar
Μέγιστη πίεση λειτουργίας	10 bar
Συνιστώμενη πίεση ροής	1 - 5 bar
Πίεση ελέγχου	16 bar
Παροχή σε πίεση ροής 3 bar	περ. 26 l/min
Μέγιστη θερμοκρασία νερού στην είσοδο ζεστού νερού	80 °C
Συνιστώμενη μέγιστη θερμοκρασία κυκλοφορίας (για εξοικονόμηση ενέργειας)	60 °C
Φραγή ασφάλειας	38 °C
Η θερμοκρασία του ζεστού νερού στην παροχή ζεστού νερού πρέπει να είναι τουλάχιστον 2 °C υψηλότερη από τη θερμοκρασία του μεικτού νερού.	
Παροχή κρύου νερού	δεξιά
Παροχή ζεστού νερού	αριστερά
Ελάχιστη παροχή	= 5 l/min

Σε πιέσεις ηρεμίας μεγαλύτερες από 5 bar θα πρέπει να τοποθετηθεί μια συσκευή μείωσης της πίεσης.

Εγκατάσταση

Ξεπλύνετε καλά το σύστημα σωληνώσεων πριν και μετά την εγκατάσταση (σύμφωνα με τις προδιαγραφές EN 806)!

Συναρμολογήστε τους συνδέσμους S, **απαραίτητες διαστάσεις**, βλ. αναδιπλούμενη σελίδα I, εικ. [1].

Βιδώστε τη **μπαταρία**, βλ. εικ. [1] και [2].

1. Περιστρέψτε τον προσυναρμολογημένο βιδωτό δακτύλιο (A) κατά 30°. Σπρώξτε το δακτύλιο (A) από την επιφάνεια του κλειδιού προς τις βάσεις στερέωσης (B), βλ. εικόνες [1] και [2].
2. Βιδώστε τη βάση στερέωσης (B) με κλειδί 32mm επάνω στο σύνδεσμο S μέχρι να αισθανθείτε την αντίσταση. **Μη σφίγγετε υπερβολικά, προκειμένου να αποφύγετε τυχόν παραμορφώσεις της βάσης στερέωσης (B), βλ. εικόνα [2]!**
3. Τοποθετήστε το βιδωτό δακτύλιο (A) πάνω στην επιφάνεια κλειδιού της βάσης στερέωσης (B). Περιστρέψτε το βιδωτό δακτύλιο (A) κατά 30°, για να κουμπώσει.
4. Βιδώστε τη ροζέτα (C) πάνω από το βιδωτό δακτύλιο (A) και με φορά προς τον τοίχο.

Προσέξτε το σχέδιο διαστάσεων στην αναδιπλούμενη σελίδα I.

Αντίστροφη σύνδεση (ζεστό δεξιά - κρύο αριστερά). Αντικαταστήστε το θερμοστοιχείο (X), βλ. ανταλλακτικά στην αναδιπλούμενη σελίδα II, κωδ. παραγγελίας: 47 657 (1/2").

Ανοίξτε τις παροχές κρύου και ζεστού νερού και ελέγξτε τη στεγανότητα των συνδέσεων!

Ρύθμιση

Ρύθμιση Θερμοκρασίας, βλ. εικόνες [3] και [4].

• Πριν τη χρήση, όταν διαφέρει η θερμοκρασία του μικτού νερού στην έξοδο από τη θερμοκρασία που έχει επιλεγεί στο θερμοστάτη.

• Μετά από κάθε συντήρηση στο θερμοστοιχείο.

1. Ανοίξτε τη βαλβίδα φραγμού και μετρήστε τη θερμοκρασία του εξερχόμενου νερού με ένα θερμόμετρο, βλ. εικόνα [3].
2. Αφαιρέστε τη λαβή (D), βλ. εικόνα [4].
3. Ξεβιδώστε τη βίδα (E) και αφαιρέστε το παρέμβυσμα (F).
4. Βγάλτε τον επιλογέα θερμοκρασίας (G).
5. Περιστρέψτε το παξιμάδι ρύθμισης (H) έως ότου το εξερχόμενο νερό φθάσει τους 38 °C.
6. Περάστε τον επιλογέα θερμοκρασίας (G) έτσι ώστε το σημάδι των 38 °C να συμπίπτει με το σημάδι (J) στο περίβλημα, βλ. εικόνα [3].
7. Περάστε το παρέμβυσμα (F) και βιδώστε το με τη βίδα (E), βλ. εικόνα [4].
8. Τοποθετήστε τη λαβή (D).

Περιορισμός θερμοκρασίας

Το εύρος της επιλογής θερμοκρασίας περιορίζεται από μία φραγή ασφάλειας στους 38 °C.

Εάν επιθυμείτε μεγαλύτερη θερμοκρασία, μπορείτε να παρακάμψετε την ασφάλεια των 38 °C πιέζοντας το διακόπτη (G1).

Ρύθμιση της φραγής οικονομίας

Ρύθμιση ποσότητας ροής, βλ. αναδιπλούμενη σελίδα III, εικ. [5] και [6].

- Η ποσότητα νερού περιορίζεται μέσω μιας φραγής που ρυθμίζεται από το εργοστάσιο.

Εάν επιθυμείτε μεγαλύτερη ποσότητα νερού, μπορείτε να παρακάμψετε τη φραγή πατώντας το κουμπί (N1), βλ. εικόνα [5].

Εάν θέλετε να αλλάξετε το φραγμό ακολουθήστε τα παρακάτω:

1. Κλείστε τη βαλβίδα φραγής.
2. Τραβήξτε τη λαβή (K).
3. Ξεβιδώστε τη βίδα (L) και αφαιρέστε το παρέμβυσμα (M).
4. Αφαιρέστε τη λαβή φραγής (N).
5. Αφαιρέστε τον προσαρμογέα (O) και το διακόπτη οικονομίας (P).
6. Τοποθετήστε το διακόπτη οικονομίας (P) στην επιθυμητή θέση, δείτε την εικόνα [6] για την περιοχή ρυθμίσεων.
7. Τοποθετήστε πάλι τον προσαρμογέα (O), βλ. εικόνα [5].
8. Περάστε τη λαβή φραγής (N), βλέπε λεπτομέρειες (Q).
9. Τοποθετήστε το παρέμβυσμα (M) με τη βίδα (L) και περάστε τη λαβή (K).

Προσοχή σε περίπτωση παγετού

Σε περίπτωση εκκένωσης της υδραυλικής εγκατάστασης του σπιτιού πρέπει να αδειάσουν οι θερμοστάτες χωριστά, διότι στις παροχές κρύου και ζεστού νερού υπάρχουν εγκατεστημένες βαλβίδες αντεπιστροφής που εμποδίζουν την αντίστροφη ροή. Στην περίπτωση αυτή πρέπει να αφαιρείται ο θερμοστάτης από τον τοίχο.

Συντήρηση

Ελέγξτε όλα τα εξαρτήματα, καθαρίστε τα, εάν χρειάζεται, αλλάξτε τα και λιπάνάτε τα με το ειδικό λιπαντικό μπαταρίας.

Κλείστε την παροχή κρύου και ζεστού νερού.

I. Βαλβίδα αντεπιστροφής, βλ. αναδιπλούμενες σελίδες I και II.

1. Αποσυναρμολογήστε τη μπαταρία με την αντίστροφη σειρά, βλ. αναδιπλούμενη σελίδα I, εικ. [1] και [2] και Οδηγίες **Εγκατάστασης**.
2. Αφαιρέστε τη φλάντζα (R1) και το φίλτρο (R2), βλ. αναδιπλούμενη σελίδα II.
3. Ξεβιδώστε το στόμιο σύνδεσης (S) με ένα κλειδί Allen 12mm με δεξιά περιστροφή (αριστερό σπείρωμα).
4. Ξεβιδώστε τη βαλβίδα αντεπιστροφής (T).

Η συναρμολόγηση πρέπει να γίνει με την αντίστροφη σειρά.

II. Θερμοστοιχείο, βλ. αναδιπλούμενη σελίδα III, εικ. [7].

1. Βγάλτε τη λαβή (D).
2. Ξεβιδώστε τη βίδα (E) και αφαιρέστε το παρέμβυσμα (F).
3. Βγάλτε τον επιλογέα θερμοκρασίας (G).
4. Τραβήξτε προς τα έξω το άγκιστρο (V1).
5. Αφαιρέστε τον τερματικό δακτύλιο (V).
6. Ξεβιδώστε το ρυθμιστικό παξιμάδι (W) και αφαιρέστε τη μονάδα υπερφόρτισης (W1).
7. Ξεβιδώστε το θερμοστοιχείο (X) με ένα κλειδί (καρυδάκι) 22mm.

Η συναρμολόγηση πρέπει να γίνει με την αντίστροφη σειρά.

Προσέξτε να εφαρμόσει η μονάδα υπερφόρτισης (W1) στο σπείρωμα του δακτυλίου ρύθμισης (W) (αριστερόστροφο σπείρωμα).

Προσέξτε τη θέση συναρμολόγησης του τερματικού δακτυλίου (V).

Μετά από κάθε συντήρηση του θερμοστοιχείου είναι απαραίτητη μια ρύθμιση (βλ. Ρύθμιση).

III. Κεραμικός μηχανισμός, βλ. εικόνα [5].

1. Τραβήξτε τη λαβή (K).
2. Ξεβιδώστε τη βίδα (L) και αφαιρέστε το παρέμβυσμα (M).
3. Αφαιρέστε τη λαβή φραγής (N).
4. Αφαιρέστε τον προσαρμογέα (O) και τη φραγή οικονομίας (P).
5. Ξεβιδώστε τον κεραμικό μηχανισμό (Z) με ένα κλειδί (καρυδάκι) 17mm.

Η συναρμολόγηση πρέπει να γίνει με την αντίστροφη σειρά.

Ανταλλακτικά, βλ. αναδιπλούμενη σελίδα II (* = προαιρετικός εξοπλισμός).

Φροντίδα

Τις οδηγίες που αφορούν τη φροντίδα αυτής της μπαταρίας, μπορείτε να τις πάρετε από τις συνημμένες οδηγίες φροντίδας.

CZ

Oblast použití

Baterie s termostatem jsou konstruovány pro zásobování teplou vodou ve spojení s tlakovými zásobníky a při tomto použití dosahují nejpřesnější teploty. Při dostatečném výkonu (od 18 kW resp. 250 kcal/min) jsou vhodné také elektrické nebo plynové průtokové ohřívače. Ve spojení s beztlakovými zásobníky (otevřenými zařízeními na přípravu teplé vody) se termostaty nemohou používat.

Všechny termostaty jsou z výroby seřizeny při oboustranném proudovém tlaku 3 bary.

V případě, že se vlivem zvláštních instalačních podmínek vyskytnou teplotní rozdíly, je nutné termostat seřídít s přihlédnutím k místním poměrům (viz seřízení).

Technické údaje

Minimální proudový tlak bez dodatečně zapojených odporů	0,5 barů
Minimální proudový tlak s dodatečně zapojenými odpory	1 bar
Max. provozní tlak	10 barů
Doporučený proudový tlak	1 - 5 barů
Zkušební tlak	16 barů
Průtok při proudovém tlaku 3 bary	cca 26 l/min
Max. teplota vody na vstupu teplé vody	80 °C
Doporučená max. přívodní teplota (úspora energie)	60 °C
Bezpečnostní zářezka	38 °C
Teplota teplé vody je u přívodu minimálně o 2 °C vyšší než teplota smíšené vody	
Připojení studené vody	vpravo
Připojení teplé vody	vlevo
Minimální průtok	= 5 l/min

Při statických tlacích vyšších než 5 barů je nutno namontovat redukční ventil.

Instalace

Potrubní systém před a po instalaci důkladně propláchněte (dodržujte normu EN 806)!

Namontovat S-přípojky, **příslušné rozměry**, viz skládací strana I, zobr. [1].

Baterii našroubovat, viz zobr. [1] a [2].

1. Předem namontovaný kroužek se závitem (A) otočit o 30°. Kroužek se závitem (A) přesunout z plochy šestihranu pro klíč na připojovací hrdlo na stěnu (B), viz zobr. [1] a [2].
2. Připojovací hrdlo na stěnu (B) našroubovat na S-přípojku plochým klíčem 32mm, až se projeví odpor. **Při dotahování nepoužít nadměrnou sílu, aby nedošlo k deformaci připojovacího hrdla na stěnu (B), viz zobr. [2]!**
3. Kroužek se závitem (A) nasadit na plochu šestihranu pro klíč na připojovacím hrdle (B). Kroužek se závitem (A) otočit o 30°, aby se zajistil o šestihran.
4. Růžici (C) našroubovat na kroužek se závitem (A) až po dosednutí na stěnu.

Dodržet kótované rozměry na skládací straně I.

Opačná montáž připojení (teplá vpravo - studená vlevo).

Výměna termočlánku (X), viz náhradní díly, skládací strana II, obj. č.: 47 657 (1/2").

Otevřít přívod studené a teplé vody a přezkoušet těsnost spojů!

Seřízení

Seřízení teploty, viz zobr. [3] a [4].

- Před uvedením do provozu, pokud se teplota smíšené vody měřená v místě vytékání odchyluje od nastavené požadované teploty na termostatu.
 - Po každé údržbě termočlánku.
1. Otevřít uzavírací ventil a teploměrem změřit teplotu vytékající vody, viz zobr. [3].
 2. Ovladač (D) stáhnout, viz zobr. [4].
 3. Šroub (E) uvolnit a vytáhnout západkovou vložku (F).
 4. Ovladač regulace teploty (G) stáhnout.
 5. Regulační maticí (H) otáčet tak dlouho, až vytékající voda dosáhne teplotu 38 °C.
 6. Ovladač regulace teploty (G) nasadit tak, aby značka 38° souhlasila s označením (J) na tělesu baterie, viz zobr. [3].
 7. Západkovou vložku (F) nasunout a upevnit pomocí šroubu (E), viz zobr. [4].
 8. Ovladač (D) nasunout.

Omezení teploty

Teplotní rozsah je omezen pojistnou zářezkou na 38 °C.

Pokud si přejete vyšší teplotu vody, lze zářezku pro teplotnou hranici 38 °C překročit zatlačením tlačítka (G1).

Seřízení úsporné zarážky

Seřízení průtokového množství, viz skládací strana III zobr. [5] a [6].

- Množství vody je omezeno úspornou zarážkou, seřízenou již z výroby.

Pokud je zapotřebí větší množství vody, lze omezovací zarážku překročit zatlačením tlačítka (N1), viz zobr. [5].

Při přestavení zarážky postupujte následovně:

1. Uzavřít uzavírací ventil.
2. Ovladač (K) stáhnout.
3. Šroub (L) uvolnit a vytáhnout západkovou vložku (M).
4. Ovladač průtoky (N) stáhnout.
5. Žlábkový adaptér (O) a úspornou zarážku (P) stáhnout.
6. Úspornou zarážku (P) nasunout do žádané polohy, možný rozsah seřízení viz zobr. [6].
7. Žlábkový adaptér (O) nasunout, viz zobr. [5].
8. Ovladač průtoky (N) nasunout, viz detail (Q).
9. Západkovou vložku (M) namontovat pomocí šroubu (L) a nasunout ovladač (K).

Pozor při nebezpečí mrazu

Při vyprazdňování domovního vodovodního systému je třeba termostaty vyprázdnit samostatně, protože se v přívodu studené a teplé vody nacházejí zpětné klapky. K tomu je třeba termostat vyjmout ze stěny.

Údržba

Všechny díly přezkoušet, vyčistit, případně vyměnit a namazat speciálním mazivem pro armatury.

Uzavřít přívod studené a teplé vody.

I. Zpětná klapka, viz skládací strana I a II.

1. Baterii demontovat v obráceném pořadí, viz skládací strana I, zobr. [1] a [2] a popis v textu **Instalace**.
2. Těsnění (R1) a sítko pro zachycení nečistot (R2) vyjmout, viz skládací strana II.
3. Připojovací vsuvku (S) vyšroubovat klíčem na vnitřní šestihrany 12mm otáčením doprava (levý závit).
4. Zpětnou klapku (T) vymontovat.

Montáž se provádí v obráceném pořadí.

II. Termočlánek, viz skládací strana III, zobr. [7].

1. Ovladač (D) stáhnout.
2. Šroub (E) uvolnit a vytáhnout západkovou vložku (F).
3. Ovladač regulace teploty (G) stáhnout.
4. Svorku (V1) vytáhnout.
5. Stáhnout dorazový kroužek (V).
6. Regulační matici (W) s omezovací jednotkou (W1) stáhnout.
7. Termočlánek (X) vyšroubovat plochým klíčem 22mm.

Montáž se provádí v obráceném pořadí.

Přitom je třeba dbát na to, aby se omezovací jednotka (W1) pokud možno co nejvíce zašroubovala do regulační matice (W) (levotočivý závit).

Dodržet montážní polohu dorazového kroužku (V).

Po každé údržbě termočláneku je nutno provést seřízení (viz seřízení).

III. Keramický vršek, viz zobr. [5].

1. Ovladač (K) stáhnout.
2. Šroub (L) uvolnit a vytáhnout západkovou vložku (M).
3. Ovladač průtoky (N) stáhnout.
4. Žlábkový adaptér (O) a úspornou zarážku (P) stáhnout.
5. Keramický vršek (Z) vyšroubovat plochým klíčem 17mm.

Montáž se provádí v obráceném pořadí.

Náhradní díly, viz skládací strana II (* = zvláštní příslušenství).

Údržba

Pokyny k údržbě této armatury jsou uvedeny v přiloženém návodu k údržbě.

H

Felhasználás:

A hőfokszabályozós-csaptelepek nyomástárolón keresztül történő melegvíz-szolgáltatásra készültek, és ilyen alkalmazáskor a legjobb hőmérsékleti pontosságot biztosítják. Elégséges teljesítmény esetén (18 kW-tól ill. 250 kcal/perc) elektromos- ill. gázműködtetésű átfolyó-rendszerű vízmelegítők is alkalmasak.

Nyomás nélküli tárolókkal (nyílt üzemű vízmelegítőkkel) hőfokszabályozós csaptelepek nem használhatók.

A gyártóüzemben valamennyi hőfokszabályozó bekalibrálása két oldali, 3 bar értékű áramlási nyomás mellett történik.

Ha sajtószerű szerelési feltételek következtében eltérő hőmérsékletek adódnának, akkor a hőfokszabályozót a helyi viszonyokra kell becalibrálni (lásd Kalibrálás).

Műszaki adatok

Minimális áramlási nyomás utáncapcsolt ellenállások nélkül	0,5 bar
Minimális áramlási nyomás utáncapcsolt ellenállásokkal	1 bar
Max. üzemi nyomás	10 bar
Javasolt áramlási nyomás	1 - 5 bar
Vizsgálati nyomás	16 bar
Átáramló mennyiség 3 bar áramlási nyomásnál	kb. 26 l/perc
Max. vízhőmérséklet melegvíz bemeneten	80°C
Ajánlott max.előremenő vízhőmérséklet (energia-megtakarítás)	60 °C
Biztonsági retesz	38 °C
A melegvíz hőmérséklete a tápcsatlakozásnál minimum 2 °C magasabb, mint a kevertvíz hőmérséklete	
Hidegvíz-csatlakozás	jobb oldalt
Melegvíz-csatlakozás	bal oldalt
Minimális átáramló mennyiség	= 5 l/perc

5 bar feletti nyugalmi nyomás esetén nyomáscsökkentő szükséges!

Szerelés

A csővezeték a szerelés előtt és után is alaposan öblítse át (ügyeljen az EN 806 szabványra)!

Szereljük fel az S-csatlakozókat (szükséges méretekl, lásd I-es kihajtható oldal [1]-es ábra).

A csaptelepet csavarozza fel, lásd az [1] és [2] ábrákat.

1. Fordítsa el az előszerelt csavargyűrűt (A) 30°-kal. Tolja a csavargyűrűt (A) a kulcs felületéről a fali csatlakozó csonkjára (B), lásd az [1] és [2] ábrákat.
2. Csavarozza fel a fali csatlakozócsonkot (B) 32mm-es villáskulccsal érezhető ellenállásig az S-csatlakozóra. **Ne húzza meg túl szorosan, hogy elkerülje a fali csatlakozócsonk (B) deformációját, lásd a [2] ábra!**
3. Helyezze fel a csavargyűrűt (A) a fali csatlakozócsonk (B) kulcsfelületére. Fordítsa el a csavargyűrűt (A) 30°-kal, hogy az bereteszeldődjön.
4. Csavarozza a rozettát (C) a csavargyűrűn (A) keresztül a falra.

Ügyeljen az I-es kihajtható oldalon lévő méretezra.

Felcserélt oldalú bekötés (meleg jobbra - hideg balra).

A hőelem (X) cseréje, lásd pótalkatrészek II, kihajtható oldal, megrend.-sz.: 47 657 (1/2").

Nyissa meg a hideg- és a melegvíz vezetékét és ellenőrizze a bekötések tömítettségét!

Kalibrálás

A hőmérséklet beállítása, (lásd [3] és [4] ábrák) szükséges:

- Üzembehelyezés előtt, ha a kevert víz a vízkivételi helyen mért hőmérséklete eltér a hőfokszabályozón beállított névleges értéktől.
 - A hőelemen végzett minden egyes karbantartás után.
1. Nyissa ki az elzárószelepet és mérje meg a kifolyó víz hőmérsékletét, lásd [3] ábra.
 2. A szitát, (D) húzza le, lásd [4]-es ábra.
 3. Az ütközőbetétet (E) nyomja fel és rögzítse csavarral (F).
 4. A hőmérsékletválasztó fogantyút (G) húzza le.
 5. Forgassa a szabályozó anyát (H) mindaddig, amíg a kifolyó víz hőmérséklete a 38 °C értéket el nem éri.
 6. Az ütközőbetétet (G) úgy kell feltolni, hogy a 38°-jelölés a házon lévő (J) jelöléssel essen egybe, lásd [3]-as ábrát.
 7. Az ütközőbetétet (F) nyomja fel és rögzítse csavarral (E) lásd [4]-es ábra.
 8. A fogantyút (D) nyomja fel.

Hőmérséklet behatárolás

A hőmérséklettartományt a biztonsági retesz-elés 38 °C-ra határolja be.

Ha ennél magasabb hőmérsékletre van igény, akkor a billentyű benyomásával a (G1) 38°C-os lezárás átléphető.

A takarékkütköző beállítása

A mennyiség beállítása, lásd III-as kihajtható oldal [5] és [6] ábrák.

- A víz mennyiségét a gyártóüzemben beállított ütköző határolja be.

Ha ennél nagyobb vízmennyiségre van igény, akkor a takarékkütköző (N1) megnyomásával az ütköző átléphető, lásd [5]-ös ábra.

Ha az ütköző átállítására van szükség, a következőképpen kell eljárni:

1. Zárja az elzárószelepet.
2. A fogantyút (K) húzza le.
3. A csavartt (L) lazítsa ki és az ütközőbetétet (M) húzza le.
4. Húzza le az elzáró fogantyút (N).
5. A bordás adaptert (O) és a takarékkütközőt (P) húzza le.
6. A takarékkütközőt (P) a kívánt helyzetben helyezze fel, lehetséges átállítási terület, lásd a [6]-os ábrát.
7. A bordás adaptert (O) nyomja fel, lásd [5]-ös ábra.
8. A reteszelő fogantyút (N) nyomja fel, lásd a részletrajzot (Q).
9. A csappantyús betétet (M) csavarral (L) szerelje fel, és a fogantyút (K).

Amire fagyveszély esetén ügyelni kell:

A ház berendezésének leürítéskor a hőfokszabályozókat külön kell leüríteni, mivel a hidegvíz és a melegvíz bekötéseiben visszafolyásgátlók vannak elhelyezve. A leürítés során a hőfokszabályozót a falról le kell venni.

Karbantartás

Ellenőrizze valamennyi alkotórészt, tisztítsa meg, esetleg cserélje ki azokat és zsírozza be őket speciális szerelvényzsírral.

Zárja el a hideg- és melegvíz vezetékeket.

I. Visszafolyásgátló, lásd I és II kihajtható oldal.

1. A csaptelepet fordított sorrendben kell leszerelni, lásd I kihajtható oldal, [1] és [2] ábra és szöveg, **Szerelés**.
2. A tömítést (R1) és a szennyfelfogó szitát (R2) vegye le, lásd II kihajtható oldalt.
3. Csavarja ki a csatlakozódarabot (S) 12mm-es imbuszkulccsal (balmenetes).
4. Csavarozza ki a visszafolyásgátlót (T).

Az összeszerelés fordított sorrendben történik.

II. Hőelem, lásd III kihajtható oldal [7]-es ábra.

1. A fogantyút (D) nyomja fel.
2. Az ütközőbetétet (E) nyomja fel és rögzítse csavarral (F).
3. A hőmérsékletválasztó fogantyút (G) húzza le.
4. Húzza ki a szorítót (V1).
5. Az ütköző gyűrűt (V) húzza le.
6. A szabályozó anyát (W) a túlterhelés egységgel (W1) húzza le.
7. A hőelemet (X) 22mm-es villáskulccsal csavarozza ki.

Az összeszerelés fordított sorrendben történik.

Figyelni kell arra, hogy a túlterhelés egység (W1) amilyen mélyen csak lehet, a szabályozó anyába (W) legyen becsavarozva (balmenetes).

Az ütköző gyűrű beszerelési helyzetét (V) figyelembe kell venni.

A hőelem minden karbantartását követően el kell végezni a kalibrálást (ld. "Kalibrálás").

III. Kerámia felsőrész, lásd a [5]-ös ábrát.

1. A fogantyút (K) húzza le.
2. A csavartt (L) lazítsa ki és az ütközőbetétet (M) húzza le.
3. Húzza le az elzáró fogantyút (N).
4. A bordás adaptert (O) és a takarékkütközőt (P) húzza le.
5. A kerámia felsőrészt (Z) a 17mm-es villáskulccsal csavarozza ki.

Az összeszerelés fordított sorrendben történik.

Cserealkatrészek, lásd a II kihajtható oldalon (* = speciális tartozékok).

Tisztítás

A csaptelep tisztítására vonatkozó útmutatást a mellékelt használati útmutató tartalmazza.

P

Campo de utilização

As misturadoras termostáticas são construída para o fornecimento de água quente através de termoacumuladores de pressão e, assim montadas, permitem a obtenção da máxima precisão na temperatura. Com a potência suficiente (a partir de 18 kW ou 250 kcal/min), são também adequados esquentadores eléctricos ou a gás. Não é possível utilizar termostatos em conjugação com termoacumuladores com saída livre (esquentadores abertos).

Todos os termostatos são regulados na fábrica para uma pressão de caudal de 3 bar dos dois lados.

Se, devido a condições de alimentação especiais, se verificarem desvios de temperatura, o termostato deve ser regulado para as condições locais (veja Regulação).

Dados técnicos

Pressão de caudal mínima sem resistências posteriores	0,5 bar
Pressão de caudal mínima com resistências posteriores	1 bar
Máx. pressão de serviço	10 bar
Pressão de caudal aconselhada	1 - 5 bar
Pressão de teste	16 bar
Débito a 3 bar de pressão de caudal	aprox. 26 l/min
Temperatura máx. da água na entrada da água quente	80 °C
Máx. temperatura prévia aconselhada (poupança de energia)	60 °C
Bloqueio de segurança	38 °C
Temperatura da água quente na ligação de abastecimento mín. 2 °C acima da temperatura da água de mistura	
Ligação da água fria	à direita
Ligação da água quente	à esquerda
Caudal mínimo	= 5 l/min

Em pressões estáticas superiores a 5 bar, deve ser montado um redutor de pressão.

Instalação

Antes e depois da instalação, enxaguar bem as tubagens (respeitar a norma EN 806)!

Montar as ligações S, **medidas requeridas**, ver página desdobrável I, fig. [1].

Montar **a misturadora**, ver figuras [1] e [2].

1. Rodar 30° o anel roscado pré-montado (A). Deslocar o anel roscado (A) para a porca de ligação à parede (B), ver as figuras [1] e [2].
2. Apertar a porca de ligação à parede (B) à ligação S com uma chave de bocas de 32mm, até sentir resistência. **Não apertar excessivamente, para evitar deformações da porca de ligação à parede (B), ver fig. [2]!**
3. Deslocar o anel roscado (A) da superfície do excentrico para a porca de ligação (B). Rodar o anel roscado (A) 30°, até que ele tranque.
4. Aperte o espelho (C) sobre o anel roscado (A) à parede.

Consulte o desenho cotado na página desdobrável I.

Montagem em sentido inverso (quente - à direita, fria - à esquerda).

Substituir o termoelemento (X), ver peças sobresselentes, página desdobrável II, nº de enc.: 47 657 (1/2").

Abrir a água fria e quente e verificar se as ligações estão estanques!

Regulação

Ajuste da temperatura, ver fig. [3] e [4].

- Antes de colocar ao serviço, quando a temperatura da água misturada, medida no ponto de saída da água, difere da temperatura nominal regulada no termostato.
 - Após cada manutenção no termoelemento.
1. Abrir a água e medir a temperatura da água que sai com um termómetro, ver fig. [3].
 2. Extrair o manípulo (D), ver fig. [4].
 3. Desapertar o parafuso (E) e o casquilho estriado (F).
 4. Remover o manípulo de selecção da temperatura (G).
 5. Rodar a porca de regulação (H), até que a água que sai atinja 38 °C.
 6. Inserir o manípulo de selecção da temperatura (G) de modo a que a marca de 38° fique alinhada com a marca (J) no corpo da torneira, ver fig. [3].
 7. Introduzir o casquilho estriado (F) e fixá-la com um parafuso (E), ver fig. [4].
 8. Inserir o manípulo (D).

Bloqueio de temperatura

O âmbito de temperatura é limitado para 38 °C pelo bloqueio de segurança.

Se se pretender uma temperatura mais elevada, pode-se ultrapassar o bloqueio de 38 °C, deslizando o botão (G1).

Regulação do limitador de caudal

Ajuste do caudal, ver desdobrável III fig. [5] e [6].

- A quantidade de água é limitada por um encosto regulado na fábrica.

Se se pretender um maior caudal de água, é possível ultrapassar o bloqueio, deslizando o botão (N1), ver fig. [5].

Caso pretenda regular o bloqueio, deverá proceder da seguinte forma:

1. Fechar a válvula de vedação.
2. Extrair o manípulo (K).
3. Desapertar o parafuso (L) e extrair o casquilho estriado (M).
4. Extrair a válvula de vedação (N).
5. Extrair o adaptador estriado (O) e o limitador de caudal (P).
6. Inserir o limitador de caudal (P) na posição pretendida, âmbito de regulação possível ver fig. [6].
7. Inserir o adaptador estriado (O), ver fig. [5].
8. Inserir o manípulo de bloqueio (N), ver pormenor (Q).
9. Montar o casquilho estriado (M) com o parafuso (L) e inserir o manípulo (K).

Atenção ao perigo de congelamento

Ao esvaziar a instalação doméstica, os termostatos devem ser esvaziados separadamente, pois na ligação de água fria e água quente existem válvulas anti-retorno. Para isso, o termostato deve ser retirado da parede.

Manutenção

Verificar, limpar, e eventualmente substituir todas as peças e lubrificá-las com massa especial para misturadoras.

Fechar a água fria e quente.

I. Válvulas anti-retorno, ver página desdobrável I e II.

1. Desmontar a misturadora pela ordem inversa, ver página desdobrável I, fig. [1] e [2] e texto **Instalação**.
2. Retirar a junta (R1) e o filtro (R2), ver o desdobrável II.
3. Desapertar a sede de ligação (S) com uma chave de parafusos sextavados internos de 12mm, rodando-o para a direita (rosca de passo à esquerda).
4. Desmontar a válvula anti-retorno (T).

A montagem é feita pela ordem inversa.

II. Termoelemento, ver desdobrável III, fig. [7].

1. Extrair o manípulo (D).
2. Desapertar o parafuso (E) e retirar o casquilho estriado (F).
3. Extrair o manípulo de selecção da temperatura (G).
4. Retirar a mola (V1).
5. Extrair o anel limitador (V).
6. Extrair a porca de regulação (W) com unidade de sobrecarga (W1).
7. Desapertar o termoelemento (X) com uma chave de bocas de 22mm.

A montagem é feita pela ordem inversa.

Ter o cuidado de assegurar que o casquilho fica apertado (W1) fique enroscada o mais fundo possível na porca de regulação (W) (rosca de passo à esquerda).

Prestar atenção à posição de montagem do anel limitador (V).

Depois de cada manutenção do termoelemento é necessária uma regulação (ver Regulação).

III. Castelo cerâmico, ver fig. [5].

1. Extrair o manípulo (K).
2. Desapertar o parafuso (L) e extrair o casquilho estriado (M).
3. Extrair o manípulo de bloqueio (N).
4. Extrair o adaptador estriado (O) e o limitador de caudal (P).
5. Desapertar o castelo cerâmico (Z) com uma chave de bocas de 17mm.

A montagem é feita pela ordem inversa.

Peças sobresselentes, consulte a página desdobrável II (* = acessórios especiais).

Manutenção

As instruções para a conservação desta torneira constam das Instruções de conservação anexas.

TR

Kullanım sahası

Termostatlı bataryalar bir basınçlı kap üzerinden sıcak su temini için dizayn edilmiştir ve bu şekilde kullanılmalarıyla en doğru sıcaklık derecesini sağlarlar. Yeterli performansta (18 KW veya 250 kcal/dak'dan itibaren) elektrikli veya gazlı şofbenler de uygun olur. Basınçsız su kaplarında (açık sistem sıcak su şofbenleri) bu termostatlar kullanılamaz.

Bütün termostatlar fabrikada, her iki yönde uygulanan 3 bar akış basıncına göre ayarlanır.

Eğer bazı özel montaj şartları nedeniyle sıcaklık sapmaları olursa, bu durumda termostat yerel şartlara göre ayarlanmalıdır (bkz. Ayarlama).

Teknik Veriler

En az akış basıncı sonradan bağlanmış dirençler olmadan	0,5 bar
En az akış basıncı sonradan devreye bağlanmış dirençler ile	1 bar
Maks. işletme basıncı	10 bar
Tavsiye edilen akış basıncı	1 - 5 bar
Kontrol basıncı	16 bar
3 bar akış basıncında debi	yakl. 26 l/dak
Sıcak su maks. Sıcak su girişinde	80 °C
Sıcak su çıkışındaki suyun maks. sıcaklığı (Enerji tasarrufu)	60 °C
Emniyet kilidi	38 °C
Kullanım esnasında sıcak suyun ısısı karışık su sıcaklığından en az 2 °C daha fazladır	
Soğuk su bağlantısı	sağda olmalıdır
Sıcak su bağlantısı	solda olmalıdır
Minimum debi	= 5 l/min

Statik basıncın 5 barın üzerinde olması durumunda, bir basınç düşürücü takılmalıdır.

Montaj

Boru sistemini kurulumdan önce ve sonra su ile temizleyin (EN 806'ya dikkat edin)!

S-bağlantılarını monte edin, **gerekli ölçüler**, bakın katlanır sayfa I, şekil. [1].

Bataryayı monte edin, bkz. şekil. [1] ve [2].

- Önceden monte edilmiş pasolu bileziği bağlantısını (A) 30° döndürün. Vidalı bileziği (A) anahtar alanından duvar bağlantı desteğinin (B) desteğine itin, bkz şekil [1] ve [2].
- Duvar bağlantı desteğini (B) 32mm'lik ağızlı anahtar ile hissedilebilir dirence kadar S bağlantısına cıvatalayın. **Duvar bağlantı desteğinin (B) deforme olmasını önlemek için fazla sıkmayın, bkz. şekil [2]!**
- Pasolu bileziği (A) duvar bağlantı desteğinin (B) anahtar alanına takın. Pasolu bileziği (A) yerleşmesi için 30° döndürün.
- Rozeti (C) pasolu bilezik üzerinden (A) duvara karşı cıvatalayın.

Katlanır sayfa I'deki ölçü işaretine dikkat edin.

Ters yapılmış bağlantı olursa (sıcak sağa - soğuk sola bağlanmalıdır).

Termo-elementi (X) değiştirin, bakın, Yedek parça katlanır sayfa II, Sipariş - No.: 47 657 (1/2").

Soğuk ve sıcak su girişlerini açın ve tüm bağlantıların sızdırmaz olup olmadığını kontrol edin!

Ayarlama

Sıcaklık-Ayarlama, bkz. şekil [3] ve [4].

• Eğer vanada ölçülen karışık su sıcaklığı termostatta ayarlanan sıcaklığa uymuyorsa, kullanımdan önce.

• Termo elementte yapılan her bakım sonrası.

- Vanayı açın ve akan suyun sıcaklığını termometre ile ölçün, bkz şekil [3].
- Tutamağı (D) çekerek çıkarın, bkz. şekil [4].
- Cıvata (E) gevşetin ve ara tutucuyu (F) çekerek çıkarın.
- Sıcaklık seçme düğmesini (G) çıkarın.
- Termostat kolunu (O) akan su 38 °C'ye ulaşmaya kadar çevirin.
- Sıcaklık seçme düğmesini (G) 38° işareti gövdedeki (J) işaret ile uyuşacak şekilde takın, bkz. şekil [3].
- Ara tutucuyu (F) takın ve cıvata ile (E) tespitleyin, bkz. şekil [4].
- Tutamağı (D) takın.

Sıcaklığın sınırlanması

Sıcaklık sınırı emniyet kilidi sayesinde 38 °C'a sınırlandırılmıştır.

Daha yüksek bir sıcaklık istendiğinde (G1) düğmesinin basılması ile, 38 °C-engeli aşılmış olur.

Tasarruf dayamasının ayarlanması

Miktar ayarı, bkz katlanır sayfa III şekil [5] ve [6].

- Su miktarı üretim tarafından ayarlanan dayanakla sınırlandırılmıştır.

Daha fazla su miktarı istenildiğinde, tuşunu (N1) basarak dayama aşılabilir bkz. şekil [5].

Dayanak ayarı değiştirilmek istenildiğinde, lütfen aşağıdaki gibi hareket edin:

1. Kapama valfini kapatın.
2. Tutamağı (K) çekerek çıkarın.
3. Cıvata (L) gevşetin ve ara tutucuyu (M) çekerek çıkarın.
4. Kilitleme volanını (N) çıkarın.
5. Yivli adaptörünü (O) ve tasarruf dayaması ile (P) çekerek çıkarın.
6. Tasarruf dayamasını (P) istenilen pozisyonda takın, mümkün olan ayarlar bkz şekil [6].
7. Yivli adaptörü (O) takın, bkz şekil [3].
8. Açma kapama kolunu (N) takın, bkz detay (Q).
9. Ara tutucuyu (M) cıvata ile (L) monte edin ve tutamağı (K) takın.

Don tehlikesine dikkat

Binanın su tesisatını boşaltma esnasında termostatlar da ayrıca boşaltma işlemine tabi tutulmalıdır, çünkü soğuk ve sıcak su bağlantılarında çek valf bulunmaktadır. Burada termostat duvardan alınmalıdır.

Bakım

Tüm parçaları kontrol edin, temizleyin, gerekirse değiştirin ve özel armatür yağıyla yağlayın.

Soğuk ve sıcak su vanasını kapatın.

I. Geri akış önleyicisi, bkz katlanır sayfa I ve II.

1. Bataryayı ters sıralamada demonte edin, bkz katlanır sayfa I, şekil. [1] ve [2] ve metin **Montaj**.
2. Conta (R1) ve pislik tutucu süzgeci (R2) çıkarın, bkz katlanır sayfa II.
3. Bağlantı nipelini (S) 12mm lik alyen anahtar ile sağa çevirerek sökün (sol paso).
4. Çek valfi (T) sökün.

Montaj ters sıralamayla yapılır.

II. Termik eleman, bkz. katlanır sayfa III, şekil [7].

1. Tutamağı (D) çekin.
2. Cıvata (E) gevşetin ve ara tutucuyu (F) çekerek çıkarın.
3. Sıcaklık seçme düğmesini (G) çıkarın.
4. Mandalı (V1) çıkarın.
5. Dayanak halkasını (D) çıkarın.
6. Ayar somununu (W) sürşarj birimi ile (W1) çekin.
7. Termik elementi (X) 22mm'lik açık ağızlı anahtarla sökün.

Montaj ters sıralamayla yapılır.

Sürşarj biriminin (W1) mümkün olduğu kadar ayar somununa (W) cıvatalanmasına dikkat edilmelidir (sol paso).

Dayama bileziğinin montaj pozisyonuna (V) dikkat edin.

Termo elementte yapılan her bakımdan sonra bir ayarlama gereklidir (bkz. Ayarlama).

III. Seramik-üst parça, bkz şekil [5]

1. Tutamağı (K) çekerek çıkarın.
2. Cıvata (L) gevşetin ve ara tutucuyu (M) çekerek çıkarın.
3. Kilitleme volanını (N) çıkarın.
4. Yivli adaptörünü (O) ve tasarruf dayaması ile (P) çekerek çıkarın.
5. Seramik üst parçayı (Z) 17mm'lik düz anahtar ile sökün.

Montaj ters sıralamayla yapılır.

Yedek parçalar, bkz. katlanır sayfa II (* = Özel aksesuar).

Bakım

Bu armatürün bakımı ile ilgili gerekli açıklamalar için lütfen birlikte verilen bakım talimatına başvurunuz.



Oblasť použitia

Batérie s termostatom sú konštruované na zásobovanie teplou vodou v spojení s tlakovými zásobníkmi a pri tomto použití sa dosahuje najvyššia presnosť nastavenej teploty. Pri dostatočnom výkone (od 18 kW resp. 250 kcal/min) sú vhodné tiež elektrické alebo plynové prietokové ohrievače. V spojení s beztlakovými zásobníkmi (otvorené ohrievače vody) sa termostaty nemôžu používať.

Všetky termostaty sú z výroby nastavené pri obojstrannom hydraulickom tlaku 3 bary.

V prípade, že v dôsledku zvláštnych inštalčných podmienok vzniknú rozdiely nastavených teplôt, je potrebné termostat nastaviť podľa miestnych podmienok (pozri nastavenie).

Technické údaje

Minimálny hydraulický tlak bez dodatočne zapojených odporov	0,5 baru
Minimálny hydraulický tlak s dodatočne zapojenými odpormi	1 bar
Max. prevádzkový tlak	10 barov
Doporučený hydraulický tlak	1 - 5 barov
Skúšobný tlak	16 barov
Prietok pri hydraulickom tlaku 3 bary	cca 26 l/min
Max. teplota vody na vstupe teplej vody	80 °C
Doporučená max. prietoková teplota (šetrenie energie)	60 °C
Bezpečnostná závora	38 °C
Teplota teplej vody je na zásobovacej prípojke minimálne o 2 °C vyššia ako teplota zmiešanej vody	
Prípojka studenej vody	vpravo
Prípojka teplej vody	vľavo
Minimálny prietok	= 5 l/min

Pri statických tlakoch vyšších než 5 barov sa musí namontovať redukčný ventil.

Inštalácia

Potrubný systém pred a po inštalácii dôkladne prepláchnite (dodržujte normu EN 806)!

Namontovať S-prípojky, **príslušné rozmery**, pozri skladaciu stranu I, obr. [1].

Batériu naskrutkovať, pozri obr. [1] a [2]

1. Predbežne namontovaný krúžok so závitom (A) otočiť o 30°. Krúžok so závitom (A) nasunúť na pripojovacie hrdlo na stenu (B) cez plochy šesťhranu pre klúč, pozri obr. [1] a [2].
2. Pripojovacie hrdlo na stenu (B) naskrutkovať na S-prípojku plochým klúčom 32mm, až je cítiť odpor. **Pri dot'ahovaní nepoužívať nadmernú silu, aby nedošlo k deformácii pripojovacieho hrdla na stenu (B), pozri obr. [2]!**
3. Krúžok so závitom (A) nasunúť na plochu šesťhranu pre klúč na pripojovacom hrdle (B). Krúžok so závitom (A) otočiť o 30°, aby sa zaistil o hrany.
4. Rozetu (C) naskrutkovať na krúžok so závitom (A) až po dosadenie na stenu.

Dodržať pritom kótované rozmery na skladacej strane I.

Opačná montáž prípojok (teplá vpravo - studená vľavo).

Výmena termočlánku (X), pozri náhradné diely, skladacia strana II, obj. č.: 47 657 (1/2").

Otvoriť prívod studenej a teplej vody a skontrolovať tesnosť spojov!

Nastavenie

Nastavenie teploty, pozri obr. [3] a [4].

- Pred uvedením do prevádzky, keď sa teplota zmiešanej vody, meraná v mieste vytekania odchyl'uje od nastavenej požadovanej teploty na termostate.
 - Po každej údržbe termočlánku.
1. Otvoriť uzatvárací ventil a teplomerom zmerať teplotu vytekajúcej vody, pozri obr. [3].
 2. Rukoväť (D) stiahnuť, pozri obr. [4].
 3. Skrutku (E) uvoľniť a západkovú vložku (F) vytiahnuť.
 4. Rukoväť nastavenia teploty (G) stiahnuť.
 5. Regulačnou maticou (H) točiť tak dlho, až kým vytekajúca voda nedosiahne teplotu 38 °C.
 6. Rukoväť nastavenia teploty (G) nasunúť tak, aby značka 38° súhlasila s označením (J) na telese, pozri obr. [3].
 7. Západkovú vložku (F) nasunúť a dotiahnuť skrutkou (E), pozri obr. [4].
 8. Rukoväť (D) nasunúť.

Obmedzenie teploty

Teplotný rozsah je ohraničený pomocou bezpečnostnej závory na teplotu 38 °C.

V prípade, že je potrebné nastaviť vyššiu teplotu vody, je možné teplotnú hranicu 38 °C prekročiť zatlačením tlačidla (G1).

Nastavenie úspornej zarážky

Nastavenie prietokového množstva, pozri skladáciu stranu III obr. [5] a [6].

- Množstvo vody je ohraničené pomocou zarážky, nastavenej už z výroby.

Ak je požadované väčšie množstvo vody, je možné zarážku prekročiť zatlačením tlačidla (N1), pozri obr. [5].

Pri prestavení zarážky postupujte nasledovným spôsobom:

1. Uzavrieť uzatvárací ventil.
2. Rukoväť (K) stiahnuť.
3. Skrutku (L) uvoľniť a vytiahnuť západkovú vložku (M).
4. Rukoväť nastavenia prietoku (N) stiahnuť.
5. Žliabkový adaptér (O) s úspornou zarážkou (P) stiahnuť.
6. Úspornú zarážku (P) nasunúť do požadovanej polohy, možný rozsah nastavenia pozri obr. [6].
7. Nasunúť žliabkový adaptér (O), pozri obr. [5].
8. Nasunúť rukoväť nastavenia prietoku (N), pozri detail (Q).
9. Západkovú vložku (M) upevniť pomocou skrutky (L) a nasunúť rukoväť (K).

Pozor pri nebezpečenstve mrazu

Pri vyprázdňovaní vodovodného systému je potrebné termostaty vyprázdniť samostatne, pretože v prípojkách studenej a teplej vody sú namontované spätné klapky. Pritom sa termostat musí vybrať zo steny.

Údržba

Všetky diely skontrolovať, vyčistiť, popr. vymeniť a namazať špeciálnym tukom na armatúry.

Uzavrieť prívod studenej a teplej vody.

I. Spätná klapka, pozri skladáciu stranu I a II.

1. Batériu demontovať v opačnom poradí, pozri skladáciu stranu I, obr. [1] a [2] a popis v texte **Inštalácia**.
2. Tesnenie (R1) a zachytávacie sitko nečistôt (R2) vybrať, pozri skladáciu stranu II.
3. Pripojovaciu vsuvku (S) vyskrutkovať imbusovým kľúčom 12mm točením smerom doprava (ľavotočivý závit).
4. Spätnú klapku (T) vymontovať.

Montáž nasleduje v opačnom poradí.

II. Termočlánok, pozri skladáciu stranu III, obr. [7].

1. Rukoväť (D) stiahnuť.
2. Skrutku (E) uvoľniť a západkovú vložku (F) vytiahnuť.
3. Rukoväť nastavenia teploty (G) stiahnuť.
4. Sponu (V1) vytiahnuť.
5. Stiahnuť dorazový krúžok (V).
6. Regulačnú maticu (W) s obmedzovacou jednotkou (W1) stiahnuť.
7. Termočlánok (X) vyskrutkovať plochým kľúčom 22mm.

Montáž nasleduje v opačnom poradí.

Pri montáži je dôležité dbať na to, aby sa obmedzovacia jednotka (W1) pokiaľ možno čo najviac zaskrutkovala do regulačnej matice (W) (ľavotočivý závit).

Dodržať montážnu polohu dorazového krúžku (V).

Po každej údržbe termočlánku je potrebné termočlánok nastaviť (pozri nastavenie).

III. Keramický vršok, pozri obr. [5].

1. Rukoväť (K) stiahnuť.
2. Skrutku (L) uvoľniť a vytiahnuť západkovú vložku (M).
3. Rukoväť nastavenia prietoku (N) stiahnuť.
4. Žliabkový adaptér (O) s úspornou zarážkou (P) stiahnuť.
5. Keramický vršok (Z) vyskrutkovať otvoreným kľúčom 17mm.

Montáž nasleduje v opačnom poradí.

Náhradné diely, pozri skladáciu stranu II (* = zvláštne príslušenstvo).

Údržba

Pokyny k údržbe tejto armatúry sú uvedené v priloženom návode na údržbu.

SLO

Področje uporabe

Termostatske baterije so narejene za oskrbo s toplo vodo preko tlačnih zbiralnikov in tako nudijo zelo natančno temperaturo. Pri zadostni zmogljivosti (od 18 kW oz. 250 kcal/min dalje) so primerni tudi električni oz. plinski pretočni grelci. Termostatov ni možno uporabljati v povezavi z zbiralniki brez pritiska (s pretočnimi grelniki vode).

Vsi termostati se pri delu nastavijo na obojestranski pretočni tlak 3 bare.

Če zaradi posebnih namestitvenih pogojev nastanejo odstopanja v temperaturi, je treba termostat nastaviti na razmere v okolju (glej razdelek Nastavitev).

Tehnični podatki:

Najmanjši pretočni tlak brez priključnih uporov	0,5 bara
Najmanjši pretočni tlak s priključnimi upori	1 bar
Največji delovni tlak	10 barov
Priporočeni delovni tlak	1 - 5 barov
Preizkusni tlak	16 barov
Pretok pri 3 barih delovnega tlaka:	cca. 26 l/min
Najvišja temperatura vode pri vhodu za toplo vodo:	80 °C
Priporočena največja temperatura dovoda (prihranek energije)	60 °C
Varnostna zapora pri	38 °C
Temperatura tople vode pri dovodnem priključku najmanj 2 °C več kot temperatura mešane vode	
Priključek za mrzlo vodo	desno
Priključek za toplo vodo	levo
Najmanjši pretok	= 5 l/min

Če je tlak v mirovanju višji od 5 barov, je potrebno vgraditi regulator tlaka.

Namestitev

Temeljito očistite sistem cevi pred in po instalaciji (upoštevajte standard EN 806)!

Montirajte S-priključke, **ustreznih meril**, gl. notranjo stran I, sl. [1].

Baterijo privijte, gl sl. [1] in [2].

1. Pred montiranjem vijačni obroč (A) zavrtite za 30°. Vijačni obroč (A) potisnite s površine ključa na nastavek zidnega priključka (B), gl. sl. [1] in [2].
2. Zidne priključke (B) z 32mm ključem, dokler ne začutite upora na S-priključku. **Ne privijte pretrdno, da se izognete deformiranju zidnega priključka (B) gl. sl. [2]!**
3. Vijačni obroč (A) pritrdite na površino ključa na zidni priključek (B). Vijačni obroč (A) zavrtite za 30°, tako da se zaskoči.
4. Rozeto (C) privijte čez vijačni obroč (A) na steno.

Upoštevajte prikaz merila na notranji strani I.

Zrcalno obrnjeni priključek (toplo desno - hladno levo).

Zamenjajte termoelement (X), glej zložljivo stran Nadomestni deli II, št. artikla: 47 657 (1/2").

Odprite mrzlo in toplo vodo in preverite, če priključka dobro tesnita!

Nastavitev

Nastavitev temperature, gl slike [3] in [4].

- Pred začetkom delovanja, če je izmerjena temperatura iztočene mešane vode različna od želene temperature, ki je nastavljena na termostatu.
 - Po vsakem popravilu termoelementa.
1. Odprite ventil za zapiranje in izmerite temperaturo iztočene vode s termometrom, gl. sliko [3].
 2. Ročico (D) povlecite, gl. sliko [4].
 3. Vijake (E) odvijte in snemite zaskočni vstavek (F).
 4. Ročico za izbiranje temperature (G) snemite.
 5. Matico za regulacijo (H) obračajte, dokler iztočena voda ne doseže 38 °C.
 6. Ročico za izbiro temperature (G) natakните tako, da se oznaka za 38°-ujema z oznako (J) na ohišju, gl. sliko [3].
 7. Zaskočni vstavek (F) natakните in pritrdite z vijakom (E) gl. sliko [4].
 8. Ročico (D) natakните.

Omejitev temperature

Varnostna zapora temperaturno območje vode omejuje na 38 °C.

Če želite višjo temperaturo, lahko pritisnete na tipko (G1) in prekoračite temperaturo 38 °C.

Nastavitev varnostnega omejevalnika

Nastavitev količine, gl. notranjo stran III sl. [5] in [6].

- Količina vode je tovarniško nastavljena na določeno vrednost.

Če želite večjo količino vode, lahko pritisnete na gumb (N1) na omejevalniku in tako prekoračite določeno količino, gl. sliko [5].

Če želite prenestaviti omejevalnik, se ravnajte po naslednjem navodilu:

1. Zaprite ventil za zapiranje.
2. Ročico (K) snemite.
3. Vijake (L) odvijte in snemite zaskočni vstavek (M).
4. Ročico za zapiranje (N) snemite.
5. Zobati obroč (O) in varčevalni omejevalnik (P) snemite.
6. Varčevalni omejevalnik (P) nastavite v zeleni položaj, za območje nastavitve gl. sliko [6].
7. Zobati obroč (O) natakните, gl. sliko [5].
8. Ročico za zapiranje (N) natakните, gl. detajl (Q).
9. Zaskočni vstavek (M) privijte z vijakom (L) in natakните ročico (K).

Previdno - nevarnost zmrzovanja.

Pri prazenju vodovodne inštalacije je potrebno termostate posebej izprazniti, ker se v priključku za toplo in hladno vodo nahajajo preprečevalci vzvratnega toka. Pri tem je potrebno sneti termostat s stene.

Vzdrževanje

Preverite vse dele, jih očistite, po potrebi zamenjajte in namastite s posebno mastjo za armature.

Zaprite dotok mrzle in tople vode.

I. Preprečevalec vzvratnega toka, gl. notranjo stran I in II.

1. Baterijo razmontirajte v obrnjenem vrstnem redu, gl. notranjo stran I, sl. [1] in [2] in besedilo **Namestitev**.
2. Tesnilo (R1) in cedilo za zajem umazanije (R2) snemite, gl. notranjo stran II.
3. Nosilec priključka (S) odvijte z 12mm imbus ključem tako, da ga vrtite na desno (levi navoj).
4. Preprečevalec vzvratnega toka (T) demontirajte.

Montaža poteka v obrnjenem vrstnem redu.

II. Termoelement, gl. notranjo stran III, sl. [7].

1. Ročico (D) snemite.
2. Vijake (E) odvijte in snemite zaskočni vstavek (F).
3. Ročico za izbiranje temperature (G) snemite.
4. Sponke (V1) izvlecite.
5. Obroč omejevalnika (V) izvlecite.
6. Matico za regulacijo (W) z enoto za preobremenitev (W1) snemite.
7. Termoelement (X) odvijte z 22mm ključem.

Montaža poteka v obrnjenem vrstnem redu.

Paziti je potrebno, da je enota za preobremenitev (W1) kar najtesneje privita v matici za reguliranje (W) (levi navoj).

Vgradno lego obroča omejevalnika (V) je treba upoštevati.

Po vsakih vzdrževalnih delih na termoelementu je potrebna nastavitev (gl. Nastavitev).

III. Keramični zgornji del, gl. sliko [5].

1. Ročico (K) snemite.
2. Vijake (L) odvijte in snemite zaskočni vstavek (M).
3. Ročico za zapiranje (N) snemite.
4. Zobati obroč (O) in varčevalni omejevalnik (P) snemite.
5. Keramični zgornji del (Z) odvijte s 17mm ključem.

Montaža poteka v obrnjenem vrstnem redu.

Nadomestni deli, gl. notranjo stran II (* = dodatni pribor).

Nega

Napotke za nego te armature dobite v priloženih navodilih.



Opseg upotrebe

Termostat-baterije su konstruirane za jednu opskrbu sa toplom vodom preko tlačnog spremnika i ako se tako upotrijebe onda donose najbolju točnost temperature. Kod dovoljno snage (od 18 kW odnosno 250 kcal/min) prikladni su isto i električni i plinski protočni grijači vode. U spoju sa beztlačnim spremnikom (otvoreni uređaj za pripremu tople vode) termostati se ne mogu upotrebljavati.

Svi termostati su u tvornici justirani kod jednog obostranog hidrauličkog tlaka od 3 bara.

Ako na temelju posebnih instalacijskih uvjeta nastanu odstupanja od temperature, onda se termostat mora prema mjesnim odnosima justirati (pogledaj justiranje).

Tehnički podaci

Minimalni hidraulički tlak bez pridodanih otpornika	0,5 bara
Minimalni hidraulički tlak sa pridodanim otpornicima	1 bar
Maks. pogonski tlak	10 bara
Preporučeni hidraulički tlak	1 - 5 bara
Ispitni tlak	16 bara
Protok kod 3 bara hidrauličkog tlaka	ca. 26 l/min
Maks. temperatura vode na ulazu tople vode	80 °C
Preporučena maks. polazna temperatura (ušteta energije)	60 °C
Sigurnosni zapor	38 °C
Temperatura tople vode na opskrbnom priključku min. 2 °C viša nego što je temperatura mješane vode	
Priključak hladne vode	desno
Priključak tople vode	lijevo
Minimalni protok	= 5 l/min

Ako tlak mirovanja iznosi više od 5 bara, onda se treba ugraditi jedan reduktor tlaka.

Instalacija

Sustav cijevi prije i nakon instalacije temeljito isprati (uzeti u obzir EN 806)!

S-priključke montirati, **potrebne mjere**, pogledaj preklopnu stranu I, sl. [1].

Bateriju pričvrstiti, pogledaj sl. [1] i [2].

1. Predhodno montirani vijčani prsten (A) okrenuti za 30°. Vijčani prsten (A) sa površine ključa navući na nastavak na nastavku zidnog priključka (B), pogledaj sl [1] i [2].
2. Nastavak zidnog priključka (B) privijati na S-priključak sa čeljusnim ključem 32mm, tako dugo dok se ne osjeti otpor. **Ne smije se previše zategnuti, tko da ne dođe do deformiranja na nastavku zidnog priključka (B), pogledj sl. [2]!**
3. Vijčani prsten (A) natknuti na površinu ključa na nastavku zidnog priključka (B). Vijčani prsten (A) okrenuti za 30°, tako da uskoči u urez.
4. Rozetu (C) pričvrstiti iznad vijčanog prstena (A) prema zidu.

Pridravajte se crtea s mjerama na preklopnoj strani I.

Obrnut priključak (toplo desno – hladno lijevo). Zamijenite termoelement (X), pogledajte rezervne dijelove na preklopljenoj strani II, šifra proizvoda: 47 657 (1/2").

Otvori dovod hladne i tople vode i ispitaj dali je priključak nepropustan!

Justiranje

Namještanje temperature, pogledaj sl. [3] i [4].

- Prije puštanja u pogon, ako izmjerena temperatura mješane vode na mjestu uzimanja, odstupa, od temperature koja je zadana na termostatu.
 - Poslije svakog odravanja na termoelementu.
1. Zaporni ventil otvori i mjeri temperaturu ispusne vode sa termometrom, pogledaj sl. [3].
 2. Ručku (D) skinuti, pogledaj sl. [4].
 3. Olabavi vijak (E) i skini okidni umetak (F).
 4. Ručku za biranje temperature (G) skinuti.
 5. Regulativnu maticu (H) okreći tako dugo, dok voda koja isteče postigne 38 °C.
 6. Ručku za biranje temperature (G) tako nataknuti, da se 38°-oznaka podudara sa oznakom (J) na kućištu, pogledaj sl. [3].
 7. Okidni umetak (F) nataknuti i sa vijakom (E) pričvrstiti, pogledaj sl. [4].
 8. Ručku (D) nataknuti.

Ograničavanje temperature

Opseg temperature je pomoću sigurnosnog zapora na 38 °C ograničen.

Ako je poeljena jedna viša temperatura, onda se moe povući tipka (G1) kojom se prekorači 38 °C-graničnik.

Posluivanje štednog graničnika

Namještanje količine, pogledaj preklopnu stranu III sl. [5] i [6].

- Količina vode je ograničena pomoću jednog tvornički namještenog graničnika.

Ako je poeljena jedna druga količina vode, onda se moe povući tipka (N1) sa kojom se graničnik prekorači, pogledaj sl. [5].

Ako se graničnik treba premjestiti, onda se postupa ovako:

1. Zatvori zaporni ventil.
2. Ručku (K) skinuti.
3. Olabavi vijak (L) i skini okidni umetak (M).
4. Zapornu ručku (N) skinuti.
5. Adapter sa brazdicom (O) i štedni graničnik (P) skinuti.
6. Štedni graničnik (P) natakni u eljenom poloaju, mogući opseg premještanja, pogledaj sl. [6].
7. Adapter sa brazdicom (O) nataknuti, pogledaj sl. [5].
8. Zapornu ručku (N) nataknuti, pogledaj detalj (Q).
9. Okidni umetak (M) montiraj sa vijakom (L) i natakni ručku (K).

Panja kod smrzavanja

Kod ispranjenja kućnog uređaja, termostati se moraju posebno isprazniti, zato jer se u hladnom i toplom priključku vode, nalaze vakuumske/protustrujne sklopke. Zbog toga se skine termostat sa zida.

Odravanje

Sve dijelove provjeriti, očistiti, po potrebi izmijeniti i namazati sa specijalnom masti za armature.

Zatvoriti dovod hladne i tople vode.

I. Vakuumska/protustrujna sklopka, pogledaj preklopnu stranu I i II.

1. Baterije demontirati u obrnutom redosljedu, pogledaj preklopnu stranu I, sl. [1] i [2] i tekst **Instalacija**.
2. Brtvilo (R1) i filter za skupljanje nečistoće (R2) skinuti, pogledaj preklopnu stranu II.
3. Priključnu nazuvicu (S) pričvrstiti sa natičnim šestobridnim ključem 12mm, tako da se zaokrene na desno (lijevi navoj).
4. Vakuumsku/protustrujnu sklopku (T) demontirati.

Montaa u obrnutom redosljedu.

II. Termoelement, pogledaj preklopnu stranu III, sl. [7].

1. Ručku (D) skinuti.
2. Olabavi vijak (E) i skini okidni umetak (F).
3. Ručku za biranje temperature (G) skinuti.
4. Kopču (V1) izvući.
5. Granični prsten (V) skinuti.
6. Regulativnu maticu (W) sa jedinicom preopterećenja (W1) skinuti.
7. Termoelement (X) odvrnuti sa čeljusnim ključem 22mm.

Montaa u obrnutom redosljedu.

Treba se paziti na to, da se jedinica preopterećenja (W1) što je moguće dublje uvije u regulativnu maticu (W) (lijevi navoj).

Na poloaj ugradnje graničnog prstena (V) paziti.

Nakon svakog odravanja na termoelementu, nuno je jedno justiranje (pogledaj Justiranje).

III. Keramički gornji dio, pogledaj sl. [5].

1. Ručku (K) skinuti.
2. Olabavi vijak (L) i skini okidni umetak (M).
3. Zapornu ručku (N) skinuti.
4. Adapter sa brazdicom (O) i štedni graničnik (P) skinuti.
5. Keramički gornji dio (Z) odvrnuti sa čeljusnim ključem 17mm.

Montaa u obrnutom redosljedu.

Rezervni dijelovi, pogledaj preklopnu stranu II (* = Posebni rezervni dijelovi).

Njegovanje

Napomene koje se odnose na njegovanje ove armature mogu se pročitati u priloenoj uputi za njegovanje.



Област на приложение

Термостатните батерии са конструирани за снабдяване с топла вода от бойлери под налягане и така използвани водят до най-голяма точност в температурата на смесената вода. При достатъчна мощност (над 18 кВт или 250 ккал./мин.) са подходящи и електрически или газови проточни водонагреватели.

В комбинация с бойлери без налягане (открити водонагреватели) термостатите не могат да се използват.

Всички термостати са настроени в завода при налягане на потока на топлата и студената вода от 3 бара.

Ако условията на място са различни и след инсталиране се получат отклонения в температурата, то термостатът трябва да се настрои съгласно локалните условия (виж Настройка).

Технически данни

Минимално налягане на потока без допълнително включени наставки	0,5 бара
Минимално налягане на потока с допълнително включени наставки	1 бар
Макс. Работно налягане	10 бара
Препоръчително налягане на потока	1 - 5 бара
Изпитвателно налягане	16 бара
Разход при 3 бара налягане на потока	прибл. 26 л/мин
Макс. температура на топлата вода при входа	80 °C
Препоръчителна макс. температура (икономия на енергия)	60 °C
Предпазен ограничител на	38 °C
Температура на топлата вода при захранващата връзка мин. 2 °C по-висока от температурата на желаната смесена вода	
Връзка за студената вода	в дясно
Връзка за топлата вода	в ляво
Минимален разход	= 5 л/мин.

При постоянно налягане над 5 бара трябва да се вгради редуктор на налягането.

Монтаж

Водопроводната система преди и след монтаж да се промие основно (придържайте се към EN 806)!

Монтаж на S-връзките, **междусово разстояние и присъединителна резба**, виж стр. I, фиг. [1].

Монтаж на батерията, виж фиг. [1] и [2].

1. Завъртете предварително монтирания винтов пръстен (A) на 30°. Издърпайте винтовия пръстен (A) от долната към горната част на наставката (B), виж фиг. [1] и [2].
2. Завинтете наставките (B) с гаечен ключ 32мм върху S-връзките докато се усети съпротивление. **Не затягайте много здраво за да се предотврати деформиране на наставката (B), виж фиг. [2]!**
3. Избутайте винтовия пръстен (A) отново към долната част на наставката (B). Завъртете винтовия пръстен (A) на 30°, така че да влезе добре в гнездото.
4. Завинтете розетката (C) върху винтовия пръстен (A) към стената.

Обърнете внимание на чертежа с размерите на страница I.

Обратно свързване с водопроводната мрежа (топла отдясно – студена отляво).

Подменете термоелемента (X), виж Резервни части страница II, Кат. №: 47 657 (1/2”).

Пуснете студената и топлата вода и проверете връзките за теч!

Настройка

Настройка на температурата, виж фиг. [3] и [4].

- Преди използване, ако измерената температура на изтичащата смесена вода при изхода е различна от зададената по скалата на термостата.
 - След всяка техническа проверка на термоелемента.
1. Пуснете водата и измерете температурата на изтичащата вода с термометър, виж фиг. [3].
 2. Свалете чрез издърпване ръкохватката (D), виж фиг. [4].
 3. Отвинтете винта (E) и свалете контактната вложка (F).
 4. Свалете чрез издърпване капачката (G) на ръкохватката за регулиране на температурата.
 5. Завъртете регулиращата гайка (H) докато изтичащата вода достигне 38 °C.
 6. Поставете капачката (G) на ръкохватката за регулиране на температурата така, че маркировката 38° да съвпадне с маркировката (J) на тялото, виж фиг. [3].
 7. Поставете контактната вложка (F) и я затегнете посредством винта (E), виж фиг. [4].
 8. Поставете ръкохватката (D).

Ограничаване на температурата

Температурата се ограничава чрез предпазния бутон до 38 °C.

Ако желаете по-висока температура, то чрез натискане на бутона (G1) ограничението до 38 °C

може да бъде надхвърлено.

Настройка на ограничителя на потока за икономичен режим

Настройка на ограничителя на потока, виж стр. III фиг. [5] и [6].

- Потока на водата се ограничава посредством настроен в завода ограничител на потока за икономичен режим.

Ако желаете по-силен поток, то чрез натискане на бутона (N1) ограничението може да се надхвърли, виж фиг. [5].

Ако желаете да промените настройката на ограничителя, действайте както следва:

1. Затворете спирателната ръкохватка.
2. Свалете чрез издърпване ръкохватката (K).
3. Отвинтете винта (L) и свалете контактната вложка (M).
4. Свалете чрез издърпване капачката (N) на ръкохватката.
5. Свалете назъбения адаптер (O) и ограничителя на потока (P).
6. Поставете отново ограничителя на потока (P) в желаната позиция, възможни позиции за настройка виж фиг. [6].
7. Поставете назъбения адаптер (O), виж фиг. [5].
8. Поставете капачката (N) на ръкохватката, виж детайлна фиг. (Q).
9. Монтирайте контактната вложка (M) посредством винта (L) и поставете ръкохватката (K).

Внимание при опасност от замръзване

При източване на водопроводите в сградата самите термостати също трябва да се изпразнят, тъй като при връзките за студената и топлата вода имат интегрирани еднопосочни обратни клапани. За тази цел термостатът трябва да се демонтира от стената.

Техническо обслужване

Проверете всички части, почистете ги, ако е необходимо подменете ги и ги смажете със специална грес за арматури.

Прекъснете подаването на студената и топлата вода!

I. Еднопосочни обратни клапани, виж стр. I и II.

1. Демонтирайте батерията в обратна последователност, виж стр. I, фиг. [1] и [2] и текст **Монтаж**.
2. Свалете уплътнителя (R1) и филтърната цедка (R2), виж страница II.
3. Отвинтете свързващия нипел (S) с шестограмен ключ 12мм чрез развинтване надясно (лява резба).
4. Демонтирайте еднопосочния обратен клапан (T).

Сглобяването се извършва в обратна последователност.

II. Термоелемент, виж страница III, фиг. [7].

1. Свалете чрез издърпване ръкохватката (D).
2. Отвинтете винта (E) и свалете контактната вложка (F).
3. Свалете чрез издърпване капачката (G) на ръкохватката за регулиране на температурата.
4. Извадете скобата (V1).
5. Извадете опорния пръстен (V).
6. Извадете регулиращата гайка (W) с предпазителя срещу претоварване (W1).
7. Отвинтете термоелемента (X) с гаечен ключ 22мм и го извадете.

Сглобяването се извършва в обратна последователност.

Трябва да се внимава, предпазителят срещу претоварване (W1) да се завинти възможно по-дълбоко в регулиращата гайка (W) (лява резба).

Спазвайте положението на монтаж на опорния пръстен (V).

След всяка техническа проверка на термоелемента е необходима настройка (Виж Настройка).

III. Керамичен патрон, виж фиг. [5].

1. Свалете чрез издърпване ръкохватката (K).
2. Отвинтете винта (L) и свалете контактната вложка (M).
3. Свалете капачката (N) на ръкохватката.
4. Свалете назъбения адаптер (O) и ограничителя на потока (P).
5. Отвинтете керамичния патрон (Z) с гаечен ключ 17мм.

Сглобяването се извършва в обратна последователност.

Резервни части, виж страница II (* = специални части).

Поддръжка

Указания за поддръжка на тази арматура можете да намерите в приложените инструкции за поддръжка.

EST

Kasutusala

Termostaatsegistid on konstrueeritud tarbijate varustamiseks kuuma veega survestatud soojussalvestite kaudu ning nad tagavad sellisel kasutamisel suurima temperatuuri täpsuse. Piisava võimsuse korral (alates 18 kW või 250 kcal/min) sobivad ka elektri- või gaasiläbivooluboilerid. Termostaate ei saa kasutada ühendatuna survevabade boileritega.

Tehases seadistatakse kõik termostaadid 3-baarise veesurve baasil.

Kui erinevate paigaldustingimuste tõttu peaks esinema temperatuuri kõikumisi, siis tuleb termostaat seadistada vastavalt kohalikele oludele (vt. Seadistamine).

Tehnilised andmed

Minimaalne veesurve ilma
voolutakistusteta 0,5 baari

Minimaalne veesurve koos
voolutakistustega 1 baar

Maks. surve töörežiimis 10 baari

Soovituslik veesurve 1 - 5 baari

Testimissurve 16 baari

Läbivool 3-baarise veesurve korral ca 26 l/min

Maks. siseneva kuuma vee temperatuur 80 °C

Maks. soovituslik temperatuur energiasäästuks 60 °C

Turvanupp 38 °C

Kuuma vee temperatuur peab olema ühenduskohas vähemalt 2 °C kõrgem kui seguvee temperatuur

Külmaveeühendus paremal

Kuumaveeühendus vasakul

Minimaalne läbivool = 5 l/min

Kui segisti staatiline surve on üle 5 baari, tuleb paigaldada survealandaja.

Paigaldamine

Loputage torudesüsteemi põhjalikult enne ja pärast paigaldamist (vastavalt EN 806)!

Paigaldage **vajalike mõõtmega** liidesed, vt. lk. I, joonis [1].

Kruvige külge segisti, vt. joonis [1] ja [2].

1. Pöörake paigaldatud keermesrõngast (A) 30° võrra. Lükake keermesrõngas (A) võtmepinnalt seinäühenduse (B) otsa, vt. joonis [1] ja [2].

2. Keerake 32mm mutrivõtme abil külge seinäühendus (B), kuni tekib märgatav vastupanu.

Seinäühenduse (B) deformatsiooni vältimiseks ärge keerake seda liiga kõvasti kinni, vt. joonis [2]!

3. Asetage keermesrõngas (A) seinäühenduse (B) võtmepinnale. Pöörake keermesrõngast (A) 30° võrra nii, et see fikseeruks.

4. Keerake rosett (C) keermesrõnga (A) peale vastu seinä.

Järgige lk. I asuvat tehnilist joonist.

Vastupidine veeühendus (kuum paremal – külm vasakul).

Vahetage välja termoelement (X), vt “Tagavaraosad”, voldiku II lk, tellimisnumber 47 657 (1/2”).

Avage külma ja kuuma vee juurdevool ja kontrollige ühenduskohti lekete suhtes!

Seadistamine

Temperatuuri reguleerimine, vt. joonis [3] ja [4].

- Enne kasutuselevõttu, kui vee väljumiskohas mõõdetud seguvee temperatuur erineb termostaadil seatud normtemperatuurist.

- Pärast termoelemendi iga tehnilist hooldust.

1. Avage segisti ja mõõtke termomeetri abil väljavoolava vee temperatuuri, vt. joonis [3].

2. Eemaldage nupp (D), vt. joonis [4].

3. Keerake lahti kruvi (E) ja eemaldage fiksaator (F).

4. Eemaldage temperatuuri reguleerimisnupp (G).

5. Keerake reguleerimisnuppi (H) seni, kuni väljavoolava vee temperatuur on 38 °C.

6. Paigaldage temperatuuri reguleerimisnupp (G) nii, et markeering 38° ühtiks korpusel oleva markeeringuga (J), vt. joonis [3].

7. Paigaldage fiksaator (F) ja keerake see kruvi (E) abil kinni, vt. joonis [4].

8. Paigaldage nupp (D).

Temperatuuri piiramine

Turvanupp seab vee temperatuuriks 38 °C.

Kui soovitakse kõrgemat temperatuuri, siis saab nupule (G1) vajutades 38 °C piiri ületada.

Säästunupu reguleerimine

Vooluhulga reguleerimine, vt. lk. III joonis [5] ja [6].

- Vee vooluhulka saab piirata tehase poolt reguleeritud piiraja abil.

Kui soovitakse suuremat vooluhulka, siis saab nupule (N1) vajutades piirangu ületada, vt. joonis [5].

Kui piirajat soovitakse reguleerida, siis tuleb toimida järgmiselt:

1. Sulgege ventiil.
2. Eemaldage nupp (K).
3. Keerake lahti kruvi (L) ja eemaldage fiksaator (M).
4. Eemaldage voolumäära piiraja (N).
5. Eemaldage soonadapter (O) ja säästunupp (P).
6. Pange säästunupp (P) soovitud asendis tagasi, vooluhulga võimalikku reguleerimisvahemikku vt. joonis [6].
7. Paigaldage soonadapter (O), vt. joonis [5].
8. Paigaldage voolumäära piiraja (N), vt. detail (Q).
9. Kinnitage kruvi (L) abil fiksaator (M) ja paigaldage nupp (K).

Ettevaatusabinõu külmumisohu korral

Maja veevärgi tühjendamisel tuleb termostaadid tühjendada eraldi, sest külma- ja kuumaveeühendustes paiknevad tagasivooluklapid. Selleks tuleb termostaatsegisti seinalt maha võtta.

Tehniline hooldus

Kõik osad tuleb kontrollida, puhastada, vajadusel asendada ja määrada spetsiaalse segistimäärdega.

Sulgege külma ja kuuma vee juurdevool.

I. Tagasivooluklapp, vt. lk. I ja II.

1. Võtke segisti lahti vastupidises järjekorras, vt. lk. I, joonis [1] ja [2] ning teksti **Paigaldamine**.
2. Eemaldage tihend (R1) ja prügipüüdur (R2), vt. lk. II.
3. Keerake 12mm kuuskantvõtme abil paremale keerates välja ühendusnippel (S) (vasakkeere).
4. Eemaldage tagasivooluklapp (T).

Pange segisti kokku tagasi, tehes eelpool nimetatud toimingud vastupidises järjekorras.

II. Termoelement, vt. lk. III, joonis [7].

1. Eemaldage nupp (D).
2. Keerake lahti kruvi (E) ja eemaldage fiksaator (F).
3. Eemaldage temperatuuri reguleerimisnupp (G).
4. Tõmmake välja klamber (V1).
5. Eemaldage piirderõngas (V).
6. Eemaldage reguleerimismutter (W) koos ülekoormuselemendiga (W1).
7. Keerake 22mm mutrivõtme abil välja termoelement (X).

Pange segisti kokku tagasi, tehes eelpool nimetatud toimingud vastupidises järjekorras.

Ülekoormuselement (W1) tuleb keerata reguleerimismuttrisse (W) võimalikult sügavale (vasakkeere).

Jälgige piirderõnga (V) paigaldamisel selle õiget asendit.

Segisti tuleb seadistada pärast termoelementi iga tehnilist hooldust (vt. Seadistamine).

III. Keraamiline sisu, vt. joonis [5].

1. Eemaldage nupp (K).
2. Keerake lahti kruvi (L) ja eemaldage fiksaator (M).
3. Eemaldage voolumäära piiraja (N).
4. Eemaldage soonadapter (O) ja säästunupp (P).
5. Keerake 17mm mutrivõtme abil välja keraamiline sisu (Z).

Pange segisti kokku tagasi, tehes eelpool nimetatud toimingud vastupidises järjekorras.

Tagavaraosad, vt. lk. II (* = Eriosad).

Hooldamine

Hooldusjuhised on kirjeldatud segistiga kaasasolevas instruksioonis.



Pielietojums

Termostata akumulatori ir konstruēti karstā ūdens piegādei caur spiediena akumulatoru un, šādā veidā noregulēti, tie dod vislabāko temperatūras precizitāti. Ja jauda ir pietiekama (no 18 kW vai 250 kcal/min), tie ir piemēroti arī elektriskiem un gāzes caurteces ūdens sildītājiem.

Termostatu izmantošana, savienojot ar caurteces ūdens sildītājiem bez hidrauliskā spiediena, nav iespējama.

Visi termostati rūpnīcā tiek noregulēti pie abpusēja 3 bāru hidrauliskā spiediena.

Ja gadījumā vietējo instalācijas īpatnību dēļ rodas temperatūras novirzes, termostats jānoregulē, pielāgojot to vietējiem apstākļiem (sk. "Regulēšana").

Tehniskie parametri

Vismazākais plūsmas spiediens bez pieslēgta ierobežotāja 0,5 bāri

Vismazākais plūsmas spiediens ar pieslēgtu ierobežotāju 1 bārs

Maksimālais darba spiediens 10 bāri

Ieteicamais hidrauliskais spiediens 1 - 5 bāri

Kontrolspiediens 16 bāri

Caurtece pie plūsmas spiediena 3 bāri apm. 26 l/min

Maksimālā ūdens temperatūra pie karstā ūdens ieteices 80 °C

Ieteicamā maksimālā turpgaitas temperatūra (enerģijas taupīšanai) 60 °C

Drošības kontrole 38 °C

Siltā ūdens temperatūra apgādes izplūdes armatūrā vismaz par 2 °C augstāka nekā jauktā ūdens temperatūra

Aukstā ūdens pieslēgums pa labi

Siltā ūdens pieslēgums pa kreisi

Minimālā plūsma = 5 l/min

Ja pilnais spiediens ir augstāks par 5 bāriem, jāiebūvē reduktors.

Uzstādīšana

Rūpīgi izskalojiet cauruļvadu sistēmu pirms un pēc instalācijas (ievērojiet EN 806)!

Montēt S veida pieslēgumus, **nepieciešamie izmēri**, skat. salokāmo lapu I, att. [1].

Pieskrūvēt ūdens maisītāju, sk. att. [1] un [2].

1. Iepriekš samontēto vītņoto gredzenu (A) pagriezt par 30°.

Vītņoto gredzenu (A) bīdīt no uznavas virsmas uz sienas savienojuma daļas īsās caurules (B), sk. att. [1] un [2].

2. Sienas savienojuma daļu (B) skrūvēt ar 32mm uzgriežņu atslēgu uz S veida pieslēguma un pievilkt līdz rodas manāma pretestība **Lai novērstu sienas savienojuma daļas (B) deformēšanos, to nepievilkt pārāk stingri, sk. att. [2]!**

3. Vītņoto gredzenu (A) uzspriest uz sienas savienojuma daļas uznavas virsmas (B). Vītņoto gredzenu (A) pagriezt par 30°, līdz tas nofiksējas.

4. Uz vītņotā gredzenu (A) uzlikt rozeti (C) un skrūvēt pie sienas.

Ievērot gabarītrasējumus, sk. salokāmo lapu I.

Pretēju pušu pieslēgums (siltais ūdens - pa labi, aukstais - pa kreisi).

Nomainīt termoelementu (X), skatīt salokāmo lapu II "Rezerves daļas" - pasūtīšanas Nr. 47 657 (1/2").

Ieslēgt siltā un aukstā ūdens padevi un pārbaudīt sūces savienojuma vietās!

Regulēšana

Temperatūras uzstādīšana, sk. att. [3] un [4].

- Pirms ekspluatācijas, ja ņemšanas vietā mērītā jauktā ūdens temperatūra atšķiras no termostatā uzstādītās nominālās temperatūras.

- Pēc katras termoelementa apkopes.

1. Atvērt noslēgvārstu un ar termometru izmērīt iztekošā ūdens temperatūru, sk. att. [3].

2. Noņemt slēdzi (D), sk. att. [4].

3. Skrūvi (E) atskrūvēt un noņemt noslēgdetaļu (F).

4. Noņemt temperatūras uzstādīšanas slēdzi (G).

5. Griest regulēšanas uzgriežņi (H) tik ilgi, kamēr izplūstošais ūdens ir sasniedzis 38 °C temperatūru.

6. Noregulēt temperatūras uzstādīšanas slēdzi (G) tādā veidā, ka 38°-atzīme atrodas iepretim atzīmei (J) uz korpusa, sk. att. [3].

7. Uzlikt noslēgdetaļu (F) un nostiprināt to ar skrūvi (E), sk. att. [4].

8. Uzlikt slēdzi (D).

Temperatūras ierobežošana

Temperatūras diapazons nedrīkst pārsniegt 38 °C drošības robežu.

Ja vēlas augstāku temperatūru, ar taustiņa (G1) palīdzību var pārsniegt 38 °C ierobežojumu.

Ūdeni taupoša plūsmas ierobežotāja regulēšana

Patēriņa regulēšana, skat. salokāmo lapu III att. [5] un [6].

- Ūdens patēriņš rūpnīcā sākotnēji tika uzstādīts ar plūsmas ierobežotāju.

Ja vēlas lielāku ūdens tilpumu, ar taustiņa (N1) palīdzību var triecienu palielināt, sk. att. [5].

Ja plūsmas ierobežotāju jāuzstāda no jauna, to izdara sekojošā veidā:

1. Noslēgt ūdens slēgvārstu.
2. Noņemt slēdzi (K).
3. Atskrūvēt uzgriezni (L) un noņemt noslēgdetaļu (M).
4. Noņemt noslēgslēdzi (N).
5. Noņemt adapteru (O) un papildspiediena slēdzi (P).
6. Papildspiediena slēdzi (P) uzstādīt vēlamajā stāvoklī, iespējamo regulēšanas diapazonu sk. att. [6].
7. Uzlikt adapteru (O), sk. att. [5].
8. Uzlikt noslēgslēdzi (N), sk. detaļu (Q).
9. Noslēgdetaļu (M) piemontēt ar skrūvi (L) un uzlikt slēdzi (K).

Padoms aizsardzībai pret salu

Iztukšojot mājas iekārtu, termostatus jāiztukšo atsevišķi, jo aukstā un siltā ūdens pieslēgumā atrodas atpakaļplūsmas aizturi. Pie tam termostats ir jānoņem no sienas.

Tehniskā apkope

Pārbaudiet visas detaļas un notīriet tās, ja nepieciešams, nomainiet un ieziediet ar speciālo armatūras ziedi.

Noslēdziet aukstā un siltā ūdens padevi.

I. Atpakaļplūsmas aizturi, sk. salokāmo lapu I un II.

1. Ūdensmaisītāju demontēt apgrieztā secībā, skat. salokāmo lapu I, att. [1] un [2] un teksts "Uzstādīšana".
2. Noņemt blīvi (R1) un filtru (R2), sk. vārsta malu II.
3. Savienotāju (S) ar 12mm iekšējo uzgriežņu atslēgu griežot pa labi izskrūvēt (ar kreiso vītni).
4. Atvērt atpakaļplūsmas aizturi (T).

Salikšanu veikt atpakaļejošā secībā.

II. Termoelements, sk. vārsta malu III, att. [7].

1. Noņemt slēdzi (D).
2. Atskrūvēt skrūvi (E) un noņemt noslēgdetaļu (F).
3. Noņemt temperatūras uzstādīšanas slēdzi (G).
4. Izvilkt skavu (V1).
5. Noņemt noslēgriņķi (V).
6. Noņemt regulēšanas uzgriezni (W) kopā ar pārslodzes aizsargu (W1).
7. Termoelementu (X) izskrūvēt ar piemērojamu 22mm uzgriežņu atslēgu.

Salikšanu veikt atpakaļejošā secībā.

Jāseko, lai pārslodzes aizsargs (W1) tiktu pēc iespējas tālu uzskrūvēts (ar kreiso vītni) uz regulēšanas uzgriežņa (W).

Sekot noslēgriņķa montēšanas stāvoklim (V).

Pēc katras termoelementa apkopes nepieciešams to noregulēt no jauna (skat. "Regulēšana").

III. Keramiska augšdaļa, sk. att. [5].

1. Noņemt slēdzi (K).
2. Atskrūvēt skrūvi (L) un noņemt noslēgdetaļu (M).
3. Noņemt noslēgslēdzi (N).
4. Noņemt adapteru (O) un papildspiediena slēdzi (P).
5. Izskrūvēt keramisko augšdaļu (Z) ar piemērojamu 17mm uzgriežņu atslēgu.

Salikšanu veikt atpakaļejošā secībā.

Rezerves daļas, skat. salokāmo lapu II (* = Speciālie piederumi).

Kopšana

Norādījumi šīs armatūras kopšanai atrodami pievienotajā apkopes instrukcijā.

LT

Naudojimo sritys

Termostatiniai maišytuvai skirti karštam vandeniui tiekti naudojant slėginius vandens kaupiklius ir užtikrina didžiausią temperatūros tikslumą. Taip pat galima naudoti pakankamai didelio galingumo elektrinius arba dujinius momentinius vandens šildytuvus (nuo 18 kW arba 250 kcal/min).
Termostatų negalima naudoti su beslėgiais vandens kaupikliais (atviri vandens šildytuvai).

Gamykloje visi termostatai nustatomi esant 3 barų vandens slėgiui abiejose maišytuvo pusėse.

Jeigu dėl ypatingų montavimo sąlygų atsirado temperatūros nukrypimai, reikia termostatą nustatyti atsišvelgiant į vietos aplinkybes (šr. skyrelį "Reguliavimas").

Techniniai duomenys

Mažiausias vandens slėgis be pasipriešinimo 0,5 baro

Mažiausias vandens slėgis prijungus pasipriešinimą 1 baras

Maks. darbinis slėgis 10 barų

Rekomenduojamas vandens slėgis 1 - 5 barai

Bandomasis slėgis 16 barų

Prataka esant 3 barų vandens slėgiui apie 26 l/min

Maks.

įtekančio karšto vandens temperatūra 80 °C

Rekomenduojama maks. temperatūra vandens įleidžiamajame vamzdyje taupant energiją 60 °C

Apsauginis temperatūros fiksatorius 38 °C

Karšto vandens temperatūra paskirtystymo vandentiekyje mažiausiai 2 °C aukštesnė už maišyto vandens temperatūrą

Prijungimas prie šalto vandens dešinėje

Prijungimas prie karšto vandens kairėje pusėje

Mažiausia prataka = 5 l/min

Jeigu statinis slėgis didesnis kaip 5 barai, reikia įstatyti slėgio reduktorių.

Įrengimas

Vamzdžius gerai išplaukite prieš montavimą ir po to (vadovaukitės EN 806)!

Pritvirtinkite S formos ekscentrikus, **matmenys** nurodyti I atlenkiamame puslapyje, [1] pav.

Prisukite maišytuvą, šr. [1] ir [2] pav.

1. Gamykloje sumontuotą srieginį šiedą (A) pasukite 30° kampu.

Srieginį šiedą (A) perstatykite nuo rakto įstatymo paviršiaus ant jungiamojo tarpvamzdžio (B) užmovos, šr. [1] ir [2] pav.

2. Jungiamąjį tarpvamzdį (B) prisukite veršliarakčiu (32mm) prie S formos ekscentriko iki pasipriešinimo.

Per stipriai nesuverškite, nes gali deformuotis jungiamasis tarpvamzdis (B), šr. [2] pav.

3. Srieginį šiedą (A) užmaukite ant jungiamojo tarpvamzdžio (B) rakto įstatymo paviršiaus. Srieginį šiedą (A) pasukite 30° kampu taip, kad jis užsifiksuotų.

4. Virš srieginio šiedo (A) esantį dangtelį (C) prisukite prie sienos.

Montuokite vadovaudamiesi brėžiniu I atlenkiamame puslapyje.

Atvirkštinis prijungimas (prie karšto vandens – dešinėje, prie šalto – kairėje pusėje).

Pakeiskite termoelementą (X), žr. II atlenkiamajame puslapyje parodytas atsargines dalis, užsakymo Nr. 47 657 (1/2").

Paleiskite karšto ir šalto vandens srovę ir patikrinkite, ar per sujungimo vietas neteka vanduo!

Reguliavimas

Temperatūros reguliavimas, šr. [3] ir [4] pav.

- Prieš pradėdant eksploatuoti maišytuvą, kai maišyto vandens temperatūra, matuojama ištekėjimo vietoje, skiriasi nuo termostate nustatytos privalomos temperatūros.

- Po kiekvieno termoelemento techninio aptarnavimo.

1. Atsukite uždarymo ventilių ir termometru išmatuokite ištekančio vandens temperatūrą, šr. [3] pav.

2. Numaukite rankenėlę (D), šr. [4] pav.

3. Atsukite varštą (E) ir numaukite fiksatorių (F).

4. Numaukite temperatūros pasirinkimo rankenėlę (G).

5. Reguliavimo veršlę (H) sukite tol, kol ištekančio vandens temperatūra pasieks 38 °C.

6. Temperatūros pasirinkimo rankenėlę (G) užmaukite taip, kad ženklas 38° ir ženklas (J), esantis ant korpuso, sutaptų, šr. [3] pav.

7. Užmaukite fiksatorių (F) ir pritvirtinkite varštą (E), šr. [4] pav.

8. Užmaukite rankenėlę (D).

Temperatūros apribojimas

Apsauginio temperatūros fiksatoriaus pagalba temperatūra apribojama iki 38 °C.

Jeigu reikalinga didesnė temperatūra, paspauskite mygtuką (G1). Tokiu būdu panaikinama užfiksuota 38 °C temperatūra.

Vandens ribotuvo nustatymas

Sunaudojamo vandens kiekio nustatymas, šr. III atlenkiamą puslapį, [5] ir [6] pav.

- Sunaudojamą vandens kiekį riboja vandens ribotuvai, kuris nustatomas gamykloje.

Jeigu reikalingas didesnis vandens kiekis, paspauskite mygtuką (N1). Tokiu būdu panaikinami ribotuvo apribojimai, šr. [5] pav.

Jeigu reikia, ribotuvą perstatykite šiuo būdu:

1. Ušsukite uždarymo ventilių.
2. Nuimkite rankenėlę (K).
3. Atsukite varštą (L) ir numaukite fiksatorių (M).
4. Nuimkite uždarymo rankenėlę (N).
5. Nuimkite rievėtą adaptorių (O) ir vandens ribotuvą (P).
6. Vandens ribotuvą (P) užmaukite norimoje padėtyje. Galimas reguliavimo diapazonas pavaizduotas [6] paveikslėlyje.
7. Užmaukite rievėtą adaptorių (O), šr. [5] pav.
8. Užmaukite uždarymo rankenėlę (N), šr. padidintą paveikslėlį (Q).
9. Sumontuokite fiksatorių (M) ir varštą (L). Užmaukite rankenėlę (K).

Dėmesio! Iškilus užšalimo pavojui

Jeigu vanduo išleidžiamas iš pastato vandentiekio, reikia papildomai išleisti vandenį ir iš termostato, kadangi šalto ir karšto vandens prijungimuose įmontuoti atbuliniai voštuvai. Termostatą reikia nuimti nuo sienos.

Techninis aptarnavimas

Būtina patikrinti, nuvalyti detales, prireikus jas pakeisti ir sutepti specialiu maišytuvams skirtu tepalu.

Uždarykite šalto ir karšto vandens įtekį.

I. Atbulinis voštuvai, šr. I ir II atlenkiamus puslapius.

1. Maišytuvą sumontuokite atvirkščia tvarka, šr. I atlenkiamą puslapį, [1] ir [2] pav., tekstą "Įrengimas".
2. Nuimkite tarpinę (R1) ir purvo surinkimo sietelį (R2), šr. II atlenkiamą puslapį.
3. Šešiabriauniu raktu (12mm) išsukite atbulinį voštuvą (S), sukdami jį į dešinę pusę (kairinis sriegis).
4. Išimkite atbulinį voštuvą (T).

Maišytuvą sumontuokite atvirkščia tvarka.

II. Termoelementas, šr. III atlenkiamą puslapį, [7] pav.

1. Numaukite rankenėlę (D).
2. Atsukite varštą (E) ir nuimkite fiksatorių (F).
3. Numaukite temperatūros pasirinkimo rankenėlę (G).
4. Ištraukite gnybtą (V1).
5. Numaukite fiksavimo šiedą (V).
6. Numaukite reguliavimo veršlę (W) su apsaugine įvore (W1).
7. Veršliarakčiu (22mm) išsukite termoelementą (X).

Maišytuvą sumontuokite atvirkščia tvarka.

Stenkitės apsauginę įvorę (W1) kiek galima giliau įsukti į reguliavimo veršlę (W) (kairinis sriegis).

Laikytės fiksavimo šiedo (V) montavimo tvarkos.

Atlikus termoelemento techninį aptarnavimą, būtina jį vėl sureguliuoti (šr. skyrelį "Reguliavimas").

III. Keraminis ventilis, šr. [5] pav.

1. Nuimkite rankenėlę (K).
2. Atsukite varštą (L) ir numaukite fiksatorių (M).
3. Nuimkite uždarymo rankenėlę (N).
4. Numaukite rievėtą adaptorių (O) ir vandens ribotuvą (P).
5. Veršliarakčiu (17mm) išsukite keraminį ventilių (Z).

Maišytuvą sumontuokite atvirkščia tvarka.

Atsarginės dalys, šr. II atlenkiamą puslapį (* = specialūs reikmenys).

Priešiūra

Priešiūros nurodymai pateikti instrukcijos priede.

RUS

Область применения

Смесители-термостаты сконструированы для обеспечения потребителя горячей водой с помощью накопителей и обеспечивают самую высокую точность температуры смешиваемой воды. При достаточной мощности (начиная с 18 кВт или 250 ккал/мин.) можно использовать также электрические или газовые проточные водонагреватели.

Эксплуатация термостатов совместно с безнапорными накопителями (с открытыми водонагревателями) не предусмотрена.

Все термостаты отрегулированы на заводе на давление воды 3 бара с обеих сторон.

Если вследствие особых условий монтажа возникают отклонения температуры, то термостат необходимо отрегулировать в соответствии с местными условиями (см. раздел Регулировка).

Технические данные

Минимальное давление воды без подключенных сопротивлений	0,5 бар
Минимальное давление воды с подключенными сопротивлениями	1 бар
Максимальное рабочее давление	10 бар
Рекомендуемое давление воды	1 - 5 бар
Испытательное давление	16 бар
Расход воды при давлении 3 бар	прибл. 26 л/мин
Максимальная температура горячей воды на входе	80 °C
Рекомендуемая максимальная температура в подающем трубопроводе (экономия энергии)	60 °C
Стопор	38 °C
Температура горячей воды в подсоединении распределительного водопровода минимум на 2 °C выше температуры смешанной воды	
Подключение холодной воды	справа
Подключение горячей воды	слева
Минимальный расход	= 5 л/мин
При полном давлении потока свыше 5 бар необходимо установить редуктор давления.	

Установка

Перед установкой и после установки тщательно промыть систему трубопроводов (соблюдать EN 806)!

Установить S-образные эксцентрики, **необходимые размеры** - см. складной лист I, рис. [1].

Привинтить **смеситель**, смотри рис. [1] и [2].

1. Повернуть предварительно установленное резьбовое кольцо (A) на 30°. Переместить резьбовое кольцо (A) с поверхности гайки на насадку соединительного патрубка (B) в стене, см. рис. [1] и [2].
2. Завинтить соединительный патрубок (B) в стене до ощутимого сопротивления на S-образный эксцентрик гаечным ключом на 32мм. **Не затягивать до отказа, чтобы избежать деформирования соединительного патрубка (B) в стене, см. рис. [2]!**
3. Надеть резьбовое кольцо (A) на поверхность гайки соединительного патрубка (B) в стене. Повернуть резьбовое кольцо (A) на 30° таким образом, чтобы оно зафиксировалось.
4. Ввинтить розетку (C), установленную на резьбовое кольцо (A), в стену.

Учитывать данные на чертеже с размерами на складном листе I.

Обратное подключение (горячая вода справа - холодная слева).

Заменить термозлемент (X), см. раздел Запчасти, складной лист II, артикул №: 47 657 (1/2").

Открыть подачу холодной и горячей воды, проверить соединения на герметичность!

Регулировка

Установка температуры, см. рис. [3] и [4].

- Перед пуском в эксплуатацию, если температура смешанной воды, замеренная в месте отбора, отличается от заданной температуры, установленной на термостате.
 - После каждого выполнения работ по техобслуживанию термозлемента.
1. Открыть запорный вентиль и замерить термометром температуру вытекающей воды, см. рис. [3].
 2. Снять ручку (D), см. рис. [4].
 3. Отвинтить винт (E) и снять фиксатор (F).
 4. Снять ручку выбора температуры (G).
 5. Поворачивать регулировочную гайку (H) до тех пор, пока температура вытекающей воды не достигнет 38 °C.
 6. Надеть ручку выбора температуры (G) таким образом, чтобы маркировка (J) совпадала с маркировкой на корпусе, см. рис. [3].
 7. Установить фиксатор (F) и закрепить винтом (E), см. рис. 4.
 8. Надеть ручку (D).

Ограничение температуры

Диапазон температуры ограничивается с помощью стопора до 38 °C.

Если требуется более высокая температура, то можно, нажав кнопку (G1), превысить температуру 38 °C.

Установка стопора для экономии

Установка расхода, см. складной лист III, рис. [5] и [6].

- Расход воды ограничивается при помощи стопора, отрегулированного на заводе.

Если требуется больший расход воды, то можно, нажав кнопку (N1), превысить ограничение, см. рис. [5].

Если требуется переустановить стопор, то действовать следующим образом:

1. Закрыть запорный вентиль.
2. Снять ручку (K).
3. Отвинтить винт (L) и снять фиксатор (M).
4. Снять запорную ручку (N).
5. Снять рифленый переходник (O) и стопор для экономии (P).
6. Установить стопор для экономии (P) в желаемое положение, возможный диапазон регулирования - см. рис. [6].
7. Надеть рифленый переходник (O), см. рис. [5].
8. Надеть запорную ручку (N), см. деталь (Q).
9. Установить фиксатор (M) с винтом (L) и надеть ручку (K).

Внимание при опасности замерзания

При выпуске воды из водопроводной сети зданий термостаты следует опорожнять отдельно, так как в подсоединениях холодной и горячей воды предусмотрены обратные клапаны. При этом термостат следует снять со стены.

Техническое обслуживание

Все детали проверить, очистить, при необходимости заменить и смазать специальной смазкой для арматуры.

Перекрыть подачу холодной и горячей воды.

I. Обратный клапан, см. складной лист I и II.

1. Произвести демонтаж смесителя в обратной последовательности, см. складной лист I, рис. [1], [2] и текст раздела **Установка**.
2. Снять уплотнение (R1) и грязеулавливающий фильтр (R2), см. складной лист II.
3. Отвинтить соединительный ниппель (S) при помощи шестигранного ключа на 12мм, вращая его вправо (левая резьба).
4. Снять обратный клапан (T).

Монтаж производится в обратной последовательности.

II. Термоэлемент, см. складной лист III, см. рис. [7].

1. Снять ручку (D).
2. Отвинтить винт (E) и снять фиксатор (F).
3. Снять ручку выбора температуры (G).
4. Вытянуть зажим (V1).
5. Снять стопорное кольцо (V).
6. Снять регулировочную гайку (W) с предохранительной втулкой (W1).
7. Вывинтить термоэлемент (X) гаечным ключом на 22мм.

Монтаж производится в обратной последовательности.

Необходимо следить, чтобы предохранительная втулка (W1) как можно дальше ввинчивалась в регулировочную гайку (W) (левая резьба).

Соблюдать монтажное положение стопорного кольца (V).

После каждого выполнения работ по техобслуживанию термоэлемента необходимо произвести регулировку (см. раздел Регулировка).

III. Керамический вентиль, см. рис. [5].

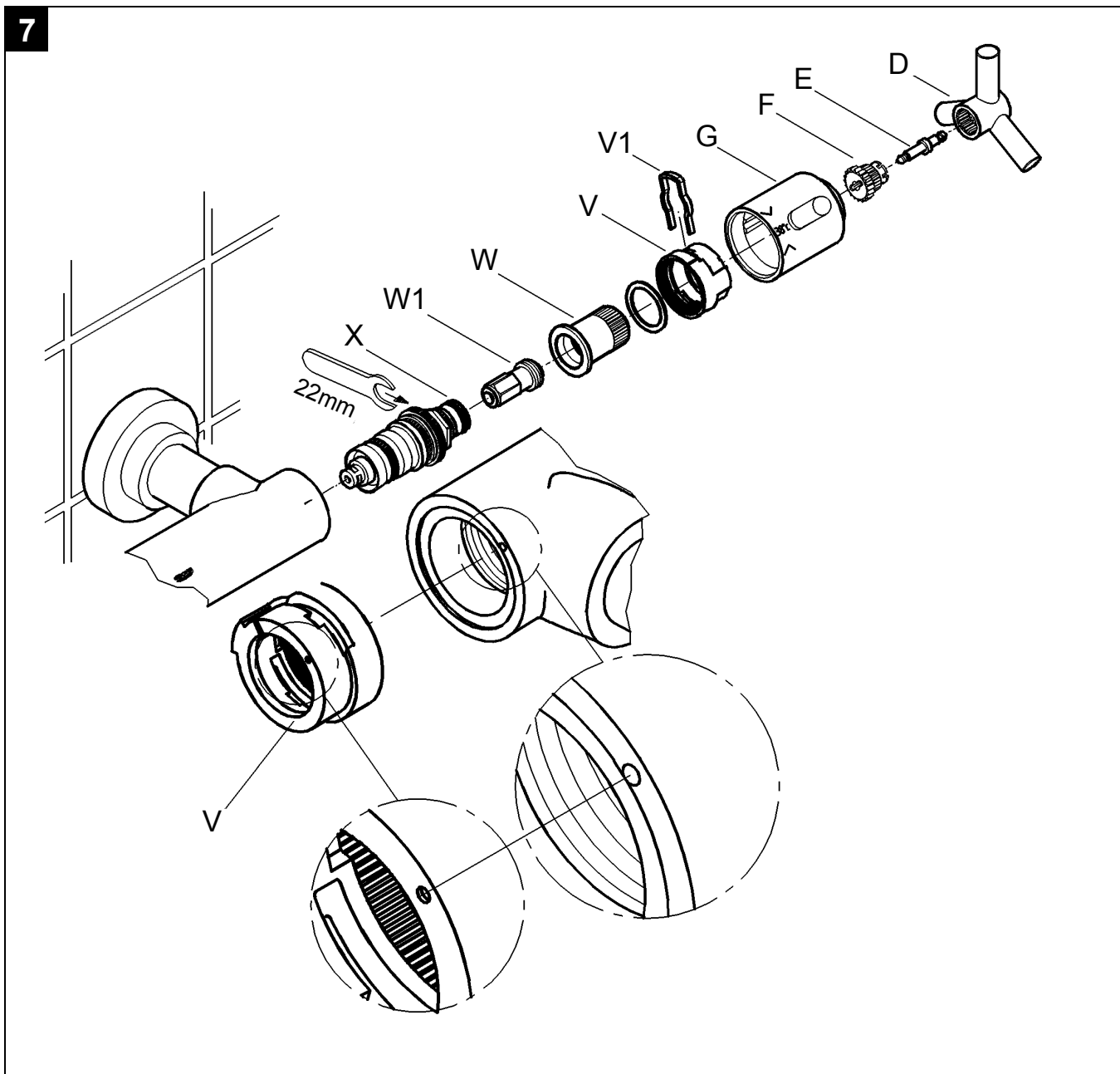
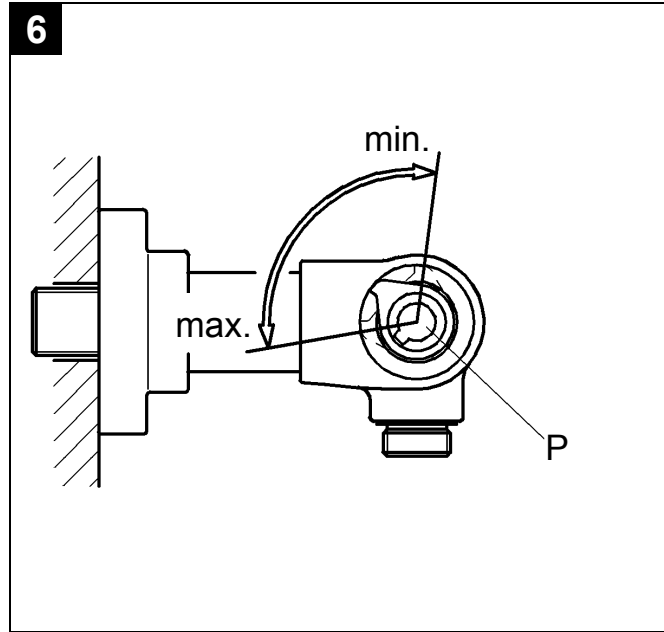
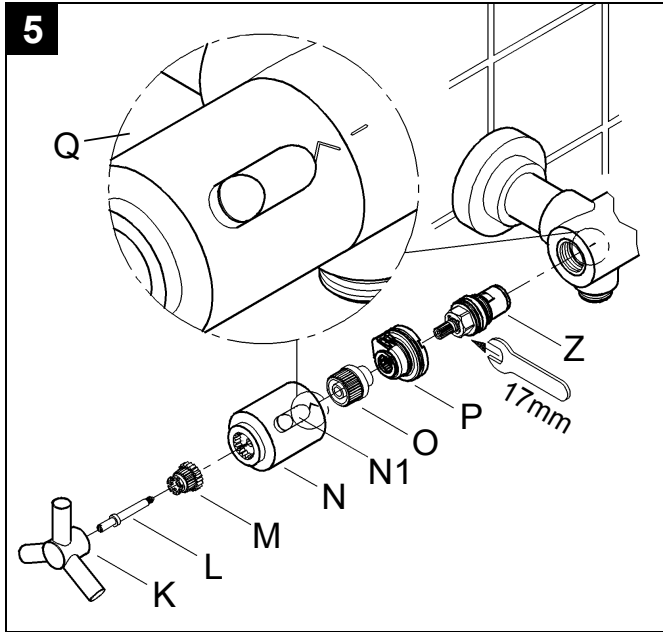
1. Снять ручку (K).
2. Отвинтить винт (L) и снять фиксатор (M).
3. Снять запорную ручку (N).
4. Снять рифленый переходник (O) и стопор для экономии (P).
5. Вывинтить керамический вентиль (Z) гаечным ключом на 17мм.

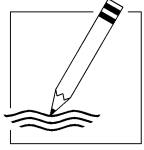
Монтаж производится в обратной последовательности.

Запасные части, см. складной лист II (* = специальные принадлежности).

Уход

Указания по уходу за настоящим смесителем приведены в прилагаемом руководстве по уходу.





A series of 25 horizontal lines for writing, spaced evenly down the page.

D

Grohe Deutschland
Vertriebs GmbH
Zur Porta 9
32457 Porta Westfalica
Tel.: +49 571 3989-333
Fax: +49 571 3989-999

A

GROHE Ges.m.b.H.
Wienerbergstraße 11/A7
1100 Wien
Tel.: +43 1 68060141
Fax: +43 1 6895550

B

GROHE nv - sa
Diependaalweg 4a
3020 Winksele
Tel.: +32 16 230660
Fax: +32 16 239070

BG

Представителство
Grohe AG
в България
Ралф Шпиринг
Клон 11, П.К. 35
8011 Бургас
тел./факс.: +359 56 950104
тел./факс.: +359 56 845549

CDN

GROHE Canada Inc.
1230 Lakeshore Road East
Mississauga, Ontario
Canada, L5E 1E9
Tel.: +1 905 2712929
Fax: +1 905 2719494

CH

Grohe Switzerland SA
Oberfeldstrasse 14
8302 Kloten
Tel.: +41 44 8777300
Fax: +41 44 8777320

CN

高仪 (上海)
卫生洁具有限公司
宁桥路615号
201206 上海
中华人民共和国
电话: +86 21 50328021
传真: +86 21 50550363

CY

Nicos Theodorou & Sons Ltd.
12 Dimitsanis Street
CY-1507 Nicosia
P.O. Box 21387
Tel.: +357 22 757671
Fax: +357 22 759085

CZ SK

Grohe ČR s.r.o.
Zastoupení pro ČR a SR
V Oblouku 104, Čestlice
252 43 Průhonice
Tel.: +420 22509 1082
Fax: +420 22509 1085

DK

GROHE A/S
Walgerholm 11
3500 Vaerløse
Tel.: +45 44 656800
Fax: +45 44 650252

E

GROHE España S.A.
C/ Botanica, 78 - 88
Gran Via L'H - Distr. Econòmic
08908 L'Hospitalet de Llobregat
(Barcelona)
Tel.: +34 93 3368850
Fax: +34 93 3368851

EST LT LV

AS GROHE Eesti filiaal
Tartu mnt 16
10117 Tallinn
Tel.: +372 6616354
Fax: +372 6616364

F

GROHE s.à.r.l.
60, Boulevard de la Mission
Marchand
92400 Courbevoie - La Défense
Tel.: +33 1 49972900
Fax: +33 1 55702038

FIN

Oy Teknocalor Ab
Sinikellonkuja 4
01300 Vantaa
Tel.: +358 9 8254600
Fax: +358 9 826151

GB

GROHE Limited
Blays House, Wick Road
Englefield Green
Egham, Surrey, TW20 0HJ
Tel.: +44 871 200 3414
Fax: +44 871 200 3415

GR

Nikos Sapountzis S.A.
86, Kapodistriou & Roumelis Str.
142 35 N. Ionia - Athens
Tel.: +30 10 2712908
Fax: +30 10 2715608

H

GROHE Hungary Kft.
Röppentyü u. 53.
1139 Budapest
Tel.: +36 1 238 80 45
Fax: +36 1 238 07 13

HR

GROHE AG - Predstavništvo
Štefanovečka 10
10000 Zagreb
Tel.: +385 1 2989025
Fax: +385 1 2910962

I

GROHE S.p.A.
Via Castellazzo Nr. 9/B
20040 Cambiago (Milano)
Tel.: +39 2 959401
Fax: +39 2 95940263

IND

Grohe India Private Limited
The Great Eastern Centre
Gesco Corporate Centre
70 Nehru Place
New Dehli 110019
Tel.: +91 11 5561 9423 / 9513
Fax: +91 11 5561 9451

IS

BYKO hf.
Skemmuvegi 2
200 Kópavogur
Tel.: +354 515 4000
Fax: +354 515 4099

J

Grohe Japan Ltd.
TRC Building, 3F
1-1 Heiwajima 6-chome, Ota-ku
Tokyo 143-0006
Tel.: +81 3 32989730
Fax: +81 3 37673811

N

GROHE A/S
Nils Hansens vei 20
0667 Oslo
Tel.: +47 22 906110
Fax: +47 22 906120

NL

GROHE Nederland BV
Metaalstraat 2
2718 SW Zoetermeer
Tel.: +31 79 3680133
Fax: +31 79 3615129

P

GROHE Portugal
Componentes Sanitários, Lda.
Rua Arq. Cassiano Barbosa, 539
1.º Frente Esquerdo
4100-009 Porto
Tel.: +351 22 543 29 80
Fax: +351 22 543 29 99

PL

GROHE Polska Sp. z o.o.
Pulawska 182 Street
02-670 Warszawa
Tel.: +48 22 5432 640
Fax: +48 22 5432 650

RUS

Представительство
Grohe AG
Москва, ул. Пусаковская 13, стр. 1
1107140
тел.: +7 495 9819510
факс: +7 495 9819511

RO

Grohe AG Reprezentanta
Strada Nicolae Iorga 13,
Corp B
010432 Bucuresti (Sector 1)
Tel.: +40 21 2125050
Fax: +40 21 2125048

S

GROHE A/S
Kungsängsvägen 25
753 23 Uppsala
Tel.: +46 771 141314
Fax: +46 771 141315

SLO

GROSAN inženiring d.o.o.
Slandrova 4
1000 Ljubljana
Tel.: +386 1 5633060
Fax: +386 1 5633061

TR

GROME İc ve Dis Ticaret Ltd. Sti.
Bagdat Cad. Ugras Parlar Is
Merkezi No: 605, B Blok D: 12 - 15
34846 Cevizli - Maltepe-Istanbul
Tel.: +90 216 4412370
Fax: +90 216 3706174

UA

Представництво
Grohe AG в Україні
Вул. Івана Франка, 18-А
01030 Київ
тел.: +38 044 537 52 73
факс: +38 044 590 01 96

USA

GROHE America Inc.
241 Covington Drive
Bloomington
Illinois, 60108
Tel.: +1 630 5827711
Fax: +1 630 5827722

Near and Middle East

Area Sales Office:
GROME Marketing
(Cyprus) Ltd.
195B, Old Nicosia-Limassol Road
Dhali Industrial Zone
2112 Aglanjia
P.O. Box 27048
2550 Nicosia
Tel.: +357 22 465200
Fax: +357 22 379188

Far East Area Sales Office:

GROHE Pacific Pte. Ltd.
438 Alexandra Road
06-01/04 Alexandra Point
Singapore 119958
Tel.: +65 6376 4500
Fax: +65 6378 0855

GROHE

ENJOY WATER®

www.grohe.com