

**Oberflächen**

AA Chrom

**Produkt**

Zahnbecher  
Seifenschale

**Artikel-Nr.**

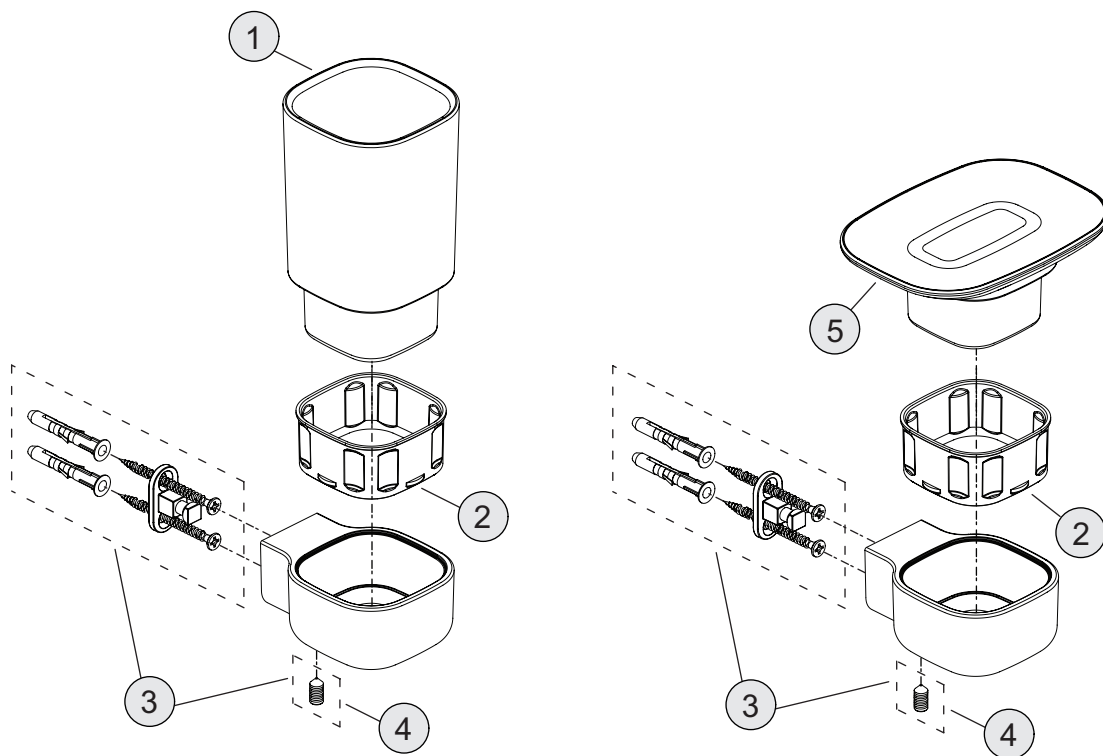
A9139AA  
A9141AA

**B x T x H mm**

70 x 86 x 123  
118 x 95 x 53

**kg**

SoftMood



**Pos. Bezeichnung**

1 Becher Glas  
2 Schutzring  
3 Befestigungssatz Rundloch  
4 Gewindestift M6 x 12 mm DIN914 A2 INOX  
5 Seifenschale Glas

**Ersatzteil-Bestell-Nummer Liefermenge**

H 961 938 NU 1  
H 961 340 NU 1  
H 961 937 NU 1  
H 961 395 NU 1  
H 961 939 NU 1