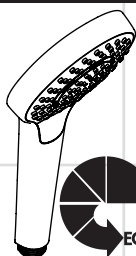
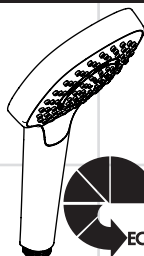


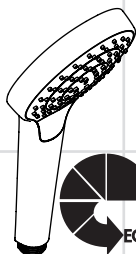
<b>DE</b>	Montageanleitung	2
<b>FR</b>	Instructions de montage	2
<b>EN</b>	assembly instructions	3
<b>IT</b>	Istruzioni per Installazione	3
<b>ES</b>	Instrucciones de montaje	4
<b>NL</b>	Handleiding	4
<b>DK</b>	Monteringsvejledning	5
<b>PT</b>	Manual de Instalação	5
<b>PL</b>	Instrukcja montażu	6
<b>CS</b>	Montážní návod	6
<b>SK</b>	Montážny návod	7
<b>ZH</b>	组装说明	7
<b>RU</b>	Инструкция по монтажу	8
<b>HU</b>	Szerelési útmutató	8
<b>FI</b>	Asennusohje	9
<b>SV</b>	Monteringsanvisning	9
<b>LT</b>	Montavimo instrukcijos	10
<b>HR</b>	Uputstva za instalaciju	10
<b>TR</b>	Montaj kılavuzu	11
<b>RO</b>	Instrucțiuni de montare	11
<b>EL</b>	Οδηγία συναρμολόγησης	12
<b>SL</b>	Navodila za montažo	12
<b>ET</b>	Paigaldusjuhend	13
<b>LV</b>	Montāžas instrukcija	13
<b>SR</b>	Uputstvo za montažu	14
<b>NO</b>	Montasjeveiledning	14
<b>BG</b>	Инструкция за употреба	15
<b>SQ</b>	Udhëzime rreth montimit	15
<b>AR</b>	تعليمات التجميع	16



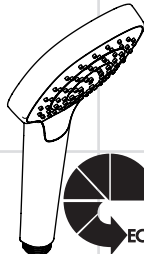
**Croma Select S  
Multi**  
26801400



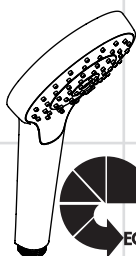
**Croma Select E  
Multi**  
26811400



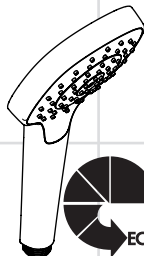
**Croma Select S  
Vario**  
26803400



**Croma Select E  
Vario**  
26813400



**Croma Select  
S 1jet**  
26805400 /  
26806400



**Croma Select  
E 1jet**  
26815400 /  
26816400



## Sicherheitshinweise

- ⚠ Der Kontakt der Brausestrahlen mit empfindlichen Körperstellen (z. B. Augen) muss vermieden werden. Es muss ein ausreichender Abstand zwischen Brause und Körper eingehalten werden.

## Montagehinweise (siehe Seite 19)

Die der Brause beige packte Siebdichtung muss eingebaut werden, um Schmutzeinspülungen aus dem Leitungsnetz zu vermeiden. Schmutzeinspülungen können die Funktion beeinträchtigen und/oder zu Beschädigungen an Funktionsteilen der Brause führen, für hieraus ergebende Schäden haftet Hansgrohe nicht.

**Reinigung** (siehe Seite 20) und beiliegende Broschüre

## Technische Daten

Betriebsdruck: max. 0,6 MPa  
Empfohlener Betriebsdruck: 0,1 - 0,4 MPa  
(1 MPa = 10 bar = 147 PSI)  
Heißwassertemperatur: max. 60°C  
Thermische Desinfektion:  
max. 70°C / 4 min

Das Produkt ist ausschließlich für Trinkwasser konzipiert!

**Serviceteile** (siehe Seite 19)

**Prüfzeichen** (siehe Seite 17)



## Consignes de sécurité

- ⚠ Éviter le contact du jet de la douche avec les parties sensibles du corps (telles par ex. que les yeux). Veiller à respecter un écart suffisant entre la douche et le corps

## Instructions pour le montage (voir pages 19)

Le joint à filtre fourni avec la pomme de douche à main doit être installé afin de retenir des impuretés du système de conduites. Ceux-ci pourraient influencer le fonctionnement de ce produit et même endommager des pièces mobiles. Des réclamations à la suite de l'usage de la pomme de douche sans joint-tamis de hansgrohe ne peuvent pas faire partie de notre garantie.

**Nettoyage** (voir pages 20) et brochure ci-jointe

## Informations techniques

Pression de service autorisée: max. 0,6 MPa  
Pression de service conseillée: 0,1 - 0,4 MPa  
(1 MPa = 10 bar = 147 PSI)  
Température d'eau chaude: max. 60°C  
Désinfection thermique:  
max. 70°C / 4 min

Le produit est exclusivement conçu pour de l'eau potable!

**Pièces détachées** (voir pages 19)

**Classification acoustique et débit** (voir pages 17)



## Safety Notes

- ⚠ Do not allow the streams of the shower touch sensitive body parts (such as your eyes). An adequate distance must be kept between the shower and you.

## Installation Instructions (see page 19)

The mesh washer must be insert to protect the overhead shower against incoming dirt by pipework. Incoming dirt leads to defects or/and can damage parts of the shower; such caused faults voids all liability and guarantee claims.

**Cleaning** (see page 20) and enclosed brochure

## Technical Data

Operating pressure: max. 0,6 MPa

Recommended operating pressure:  
0,1 - 0,4 MPa

(1 MPa = 10 bar = 147 PSI)

Hot water temperature: max. 60°C

Thermal disinfection:  
max. 70°C / 4 min

The product is exclusively designed for drinking water!

**Spare parts** (see page 19)

**Test certificate** (see page 17)



## Indicazioni sulla sicurezza

- ⚠ Bisogna evitare il contatto fra il getto della doccia e parti del corpo delicate (ad es. gli occhi). Fra il soffione ed il corpo va mantenuta una distanza sufficiente.

## Istruzioni per il montaggio (vedi pagg. 19)

Per proteggere la soffione doccia da eventuali impurita provenienti dalle tubazioni dell'acqua, deve essere inserito il filtro nell'impugnatura della doccia stessa. Tali impurita possono infatti causare difetti e/o danneggiare parti della doccia; in questo caso la Hansgrohe non risponde dei danni.

**Pulitura** (vedi pagg. 20) e brochure allegata

## Dati tecnici

Pressione d'uso: max. 0,6 MPa

Pressione d'uso consigliata: 0,1 - 0,4 MPa  
(1 MPa = 10 bar = 147 PSI)

Temperatura dell'acqua calda: max. 60°C  
Disinfezione termica:  
max. 70°C / 4 min

Il prodotto è concepito esclusivamente per acqua potabile!

**Parti di ricambio** (vedi pagg. 19)

**Segno di verifica** (vedi pagg. 17)



## Indicaciones de seguridad

- ⚠ Debe evitarse el contacto del chorro del pulverizador con partes sensibles del cuerpo (por ej. ojos). Debe mantenerse una distancia suficiente entre pulverizador y cuerpo.

## Indicaciones para el montaje (ver página 19)

La junta de filtración que se suministra con la ducha mural evita que las partículas de suciedad procedentes de las tuberías lleguen a la ducha mural. Debe colocarse entre el flexo y la ducha mural. Infiltraciones de suciedad deterioran el funcionamiento de la ducha mural y pueden causar daños en el interior de la misma que no están cubiertas por la garantía de Hansgrohe.

**Limpiar** (ver página 20) y folleto anexo

## Datos técnicos

Presión en servicio: max. 0,6 MPa

Presión recomendada en servicio:  
0,1 - 0,4 MPa

(1 MPa = 10 bar = 147 PSI)

Temperatura del agua caliente: max. 60°C

Desinfección térmica:  
max. 70°C / 4 min

El producto ha sido concebido exclusivamente para agua potable.

**Repuestos** (ver página 19)

**Marca de verificación** (ver página 17)



## Veiligheidsinstructies

- ⚠ Het contact van de douchestraal met gevoelige lichaamsdelen (bijv. ogen) moet worden voorkomen. Er moet voldoende afstand tussen douche en lichaam aangehouden worden.

**Montage-instructies** (zie blz. 19)

Het bij de hoofddouche verpakte zeefje moet worden ingebouwd om vuil uit de waterleiding te weren. Vuil uit de leidingen kan de werking van de hoofddouche negatief beïnvloeden en/of de hoofddouche beschadigen. Voor deze schade is Hansgrohe niet verantwoordelijk.

**Reinigen** (zie blz. 20) en bijgevoegde brochure

## Technische gegevens

Werkdruk: max. max. 0,6 MPa

Aanbevolen werkdruk: 0,1 - 0,4 MPa  
(1 MPa = 10 bar = 147 PSI)

Temperatuur warm water: max. 60°C

Thermische desinfectie:  
max. 70°C / 4 min

Het product is uitsluitend ontworpen voor drinkwater!

**Service onderdelen** (zie blz. 19)

**Keurmerk** (zie blz. 17)



## Sikkerhedsanvisninger

- ⚠ Bruserstrålens kontakt med sensitive områder (f.eks. øjne) skal undgås. Der skal være en tilstrækkelig afstand mellem bruseren og kroppen.

## Monteringsanvisninger (se s. 19)

Den vedlagte smudsfangssi skal indsættes i bruseren for at undgå snavs fra rørsystemet. Indskyllet snavs kan have indflydelse på bruserens funktion og/eller føre til beskadigelser på håndbruserens funktionsdele.

**Rengøring** (se s. 20) og vedlagt brochure

## Tekniske data

Driftstryk:	max. 0,6 MPa
Anbefalet driftstryk:	0,1 - 0,4 MPa (1 MPa = 10 bar = 147 PSI)
Varmtvandstemperatur:	max. 60°C
Termisk desinfektion:	max. 70°C / 4 min

Produktet er udelukkende beregnet til drikkevand!

**Reserve dele** (se s. 19)

**Godkendelse** (se s. 17)



## Avisos de segurança

- ⚠ Deve-se evitar o contacto dos jactos de água com partes do corpo sensíveis (p. ex. olhos). É necessário manter uma distância suficiente entre o chuveiro e o corpo.

**Avisos de montagem** (ver página 19)

O filtro de rede deve ser colocado para proteger o chuveiro de areias e resíduos provenientes da tubagem. Resíduos e areias podem danificar componentes, ou provocar mau funcionamento do chuveiro; as avarias assim provocadas anulam a nossa responsabilidade e anulam a nossa garantia.

**Limpeza** (ver página 20) e brochura em anexo

## Dados Técnicos

Pressão de funcionamento:	max. 0,6 MPa
Pressão de func. recomendada:	0,1 - 0,4 MPa (1 MPa = 10 bar = 147 PSI)
Temperatura da água quente:	max. 60°C
Desinfecção térmica:	max. 70°C / 4 min

Este produto foi única e exclusivamente concebido para água potável!

**Peças de substituição** (ver página 19)

**Marca de controlo** (ver página 17)

**Wskazówki bezpieczeństwa**

- ⚠ Należy unikać kontaktu strumienia wpyłyającego z głowicy z wrażliwymi częściami ciała (np. oczami). Należy zachowywać odpowiednią odległość pomiędzy głowicą a ciałem.

**Wskazówki montażowe** (patrz strona 19)

Znajdujące się przy prysznicu sitko musi zostać zainstalowane, aby zatrzymać zanieczyszczenia z instalacji. Przedostające się zanieczyszczenia mogą mieć ujemny wpływ na działanie i/lub prowadzić do usterek w działaniu elementów prysznicza. Za powstałe z tego tytułu szkody firma Hansgrohe nie ponosi odpowiedzialności.

**Czyszczenie** (patrz strona 20) i dołączona broszura

**Dane techniczne**

Ciśnienie robocze: maks. 0,6 MPa

Zalecane ciśnienie robocze:

0,1 - 0,4 MPa

(1 MPa = 10 bary = 147 PSI)

Temperatura wody gorącej: maks. 60°C

Dezynfekcja termiczna:

maks. 70°C / 4 min

Produkt stworzono wyłącznie do wody pitnej!

**Części serwisowe** (patrz strona 19)

**Znak jakości** (patrz strona 17)

**Bezpečnostní pokyny**

- ⚠ Je nutné zabránit kontaktu vodních paprsků sprchy s měkkými částmi těla (např. očima). Je nutné dodržovat dostatečný odstup mezi sprchou a tělem.

**Pokyny k montáži** (viz strana 19)

Do přívodu musí být zabudováno se sprchou dodávané sítko, aby zachycovalo nečistoty vyplavené z vodovodní sítě. Vyplavené nečistoty mohou ovlivnit funkci sprchy a nebo mohou vést i k jejímu poškození. Na takto vzniklé škody se nevztahuje záruka firmy Hansgrohe.

**Čištění** (viz strana 20) a přiložená brožura

**Technické údaje**

Provozní tlak: max. 0,6 MPa

Doporučený provozní tlak: 0,1 - 0,4 MPa

(1 MPa = 10 bar = 147 PSI)

Teplota horké vody: max. 60°C

Tepelná desinfekce:

max. 70°C / 4 min

Výrobky Hansgrohe jsou vhodné pro přímý kontakt s pitnou vodou.

**Servisní díly** (viz strana 19)

**Zkušební značka** (viz strana 17)

**Bezpečnostné pokyny**

- ⚠ Vyhýbajte sa kontaktu vodného lúča sprchy s citlivými miestami tela (napr. oči). Dodržiavajte dostatočnú vzdialenosť medzi sprchou a telom.

**Pokyny pre montáž** (vid' strana 19)

Do prívodu musí byť zabudované so sprchou dodávané sítko, aby zachytilo nečistoty vyplavené z vodovodnej siete. Vyplavené nečistoty môžu ovplyvniť funkciu sprchy, alebo spôsobiť jej poškodenie. Na takto vzniknuté škody sa nevzťahuje záruka firmy Hansgrohe.

**Čistenie** (vid' strana 20) a priložená brožúra**Technické údaje**

Prevádzkový tlak:	max. 0,6 MPa
Doporučený prevádzkový tlak:	0,1 - 0,4 MPa
(1 MPa = 10 bar = 147 PSI)	
Teplota teplej vody:	max. 60°C
Termická dezinfekcia:	max. 70°C / 4 min

Výrobok je koncipovaný výhradne pre pitnú vodu!

**Servisné diely** (vid' strana 19)**Osvedčenie o skúške** (vid' strana 17)**安全技巧**

- ⚠ 必须避免让身体敏感部位（如眼睛）接触到莲蓬头喷水。必须保持莲蓬头与人头之间有足够的距离。

**安装提示** (参见第页 19)

必须装上花洒所附带的滤网密封垫，以过滤管道里的杂质污物。杂质污物会影响花洒的功能和/或损坏花洒的功能部件，由此而产生的产品损坏不属于汉斯格雅的保修范围。

**清洗** (参见第页 20) 并附有小手册**技术参数**

工作压强:	最大 0,6 MPa
推荐工作压强:	0,1 - 0,4 MPa
(1 MPa = 10 bar = 147 PSI)	
热水温度:	最大 60°C
热力消毒:	最大 70°C / 4 分钟

该产品专为饮用水设计！

**备用零件** (参见第页 19)**检验标记** (参见第页 17)



## Указания по технике безопасности

- ⚠ Не допускайте попадания струи воды из разбрызгивателя на чувствительные части тела (например, на глаза). Разбрызгиватель следует устанавливать на достаточном расстоянии от тела.

## Указания по монтажу (см. стр. 19)

Для предотвращения попадания частиц грязи из водопроводной сети необходимо установить фильтр, прилагаемый к ручному душу. Частицы грязи могут нарушить отдельные функции и/или привести к повреждению функциональных деталей ручного душа, Hansgrohe не несет ответственность за повреждения вследствие отсутствия фильтра.

**Очистка** (см. стр. 20) и прилагаемая брошюра

## Технические данные

Рабочее давление: не более. 0,6 МПа

Рекомендуемое рабочее давление:

0,1 - 0,4 МПа

(1 МПа = 10 bar = 147 PSI)

Температура горячей воды:

не более. 60°C

Термическая дезинфекция:

не более. 70°C / 4 мин

Изделие предназначено исключительно для питьевой воды!

**Комплект** (см. стр. 19)

## Знак технического контроля

(см. стр. 17)



## Biztonsági utasítások

- ⚠ Kerülni kell a zuhanyugár érintkezését érzékeny testrészekkel (pl. szemek). Be kell tartani a megfelelő távolságot a zuhanyfej és a test között.

## Szerelési utasítások (lásd a oldalon 19)

A kézi zuhanyhoz csomagolt szűrőtömlőt be kell szerelni a vízhálózatból származó szennyeződések kiküszöbölésére. A beáramló szennyeződések akadályozhatják és / vagy teljesen tönkre is tehetik a zuhany funkcióit. Az ezekből adódó károkért a Hansgrohe nem felel.

**Tisztítás** (lásd a oldalon 20) és mellékelt brossúrával

## Műszaki adatok

Üzemi nyomás: max. 0,6 MPa

Ajánlott üzemi nyomás: 0,1 - 0,4 MPa  
(1 MPa = 10 bar = 147 PSI)

Forróvíz hőmérséklet: max. 60°C

Termikus fertőtlenítés: max. 70°C / 4 perc

A terméket kizárólag ivóvízhez tervezték!

**Tartozékok** (lásd a oldalon 19)

**Vizsgajel** (lásd a oldalon 17)





## Turvallisuusohjeet

- ⚠ Suihkueden kontaktia herkkien ruumiinosien (esim. silmien) kanssa on vältettävä. Suihkun ja vartalon välissä on oltava riittävä väli.

## Asennusohjeet (katso sivu 19)

Käsisuihkun mukana toimitettu sihttiiviste on asennettava paikalleen, jotta lian huhtoutuminen vesijohtoverkostosta käsisuihkuun estyy. Huuhtoutuvat likahiukaset voivat häiritä suihkun toimintaa tai vahingoittaa toimintaosia, Hansgrohe ei vastaa tästä aiheutuneista vahingoista.

**Puhdistus** (katso sivu 20) ja oheinen esite

## Tekniset tiedot

Käyttöpaine: maks. 0,6 MPa

Suosittelut käyttöpaine: 0,1 - 0,4 MPa

(1 MPa = 10 bar = 147 PSI)

Kuuman veden lämpötila: maks. 60°C

Lämpödesinfektio: maks. 70°C / 4 min

Tuote on suunniteltu käytettäväksi ainoastaan juomaveden kanssa!

**Varaosat** (katso sivu 19)

**Koestusmerkki** (katso sivu 17)



## Säkerhetsanvisningar

- ⚠ Undvik att rikta duschstrålarna mot känsliga kroppsdelar (t. ex. ögonen). Det måste finnas ett tillräckligt stort avstånd mellan duschen och kroppen.

## Monteringsanvisningar (se sidan 19)

Silpackningen som följer med duschen måste monteras för att undvika att smuts från ledningsnätet tränger in. Smuts som spolats in kan påverka funktionerna och/eller leda till skador på funktionsdelar i duschen. Hansgrohe fransäger sig allt ansvar för skador som kan härledas till detta.

**Rengöring** (se sidan 20) och medföljande broschyr

## Tekniska data

Driftstryck: max. 0,6 MPa

Rek. driftstryck: 0,1 - 0,4 MPa

(1 MPa = 10 bar = 147 PSI)

Varmvattentemperatur: max. 60°C

Termisk desinfektion: max. 70°C / 4 min

Produkten är enbart avsedd för dricksvatten!

**Reservdelar** (se sidan 19)

**Testsigill** (se sidan 17)



## Saugumo technikos nurodymai

- ⚠ Būtina vengti dušo vandens srovės kontakto su jautriomis kūno vietomis (pvz., akimis). Todėl būtina laikytis tinkamu atstumu nuo dušo.

## Montavimo instrukcija (žr. psl. 19)

Tinklelis, kuris yra rankų dušas pakuotėje, privalo būti įstatytas, kad būtų apsaugota nuo išorės nešvarumų. Nešvarumai gali pakenkti rankų dušas funkcionalumui ir (arba) sugadinti rankų dušas funkcines dalis. Tokiu atveju "Hansgrohe" atsakomybės neprisiima.

**Valymas** (žr. psl. 20) ir pridedama brošiūra

## Techniniai duomenys

Darbinis slėgis: ne daugiau kaip 0,6 MPa

Rekomenduojamas slėgis: 0,1 - 0,4 MPa  
(1 MPa = 10 bar = 147 PSI)

Karšto vandens temperatūra:

ne daugiau kaip 60°C

Terminis dezinfekavimas:

ne daugiau kaip 70°C / 4 min

Produktas skirtas tik geriamajam vandeniui!

**Atsarginės dalys** (žr. psl. 19)

**Bandymo pažyma** (žr. psl. 17)



## Sigurnosne upute

- ⚠ Mora se izbjegavati kontakt mlaza iz tuša s osjetljivim dijelovima tijela (npr. očima). Tijelo korisnika mora biti dovoljno udaljeno od tuša.

**Upute za montažu** (pogledaj stranicu 19)

Filter potrebno je ugraditi kako bi se regulirao protok vode i smanjio dotok prljavštine. Za eventualna oštećenja uzrokovana prljavštinom proizvođač Hansgrohe nije odgovoran.

**Čišćenje** (pogledaj stranicu 20) i priložena brošura

## Tehnički podaci

Najveći dopušteni tlak: tlak 0,6 MPa

Preporučeni tlak: 0,1 - 0,4 MPa  
(1 MPa = 10 bar = 147 PSI)

Temperatura vruće vode: tlak 60°C

Termička dezinfekcija: tlak 70°C / 4 min

Proizvod je koncipiran isključivo za pitku vodu!

**Rezervni dijelovi** (pogledaj stranicu 19)

**Oznaka testiranja** (pogledaj stranicu 17)



## Güvenlik uyarıları

- ⚠ Püskürtme başlıklarının hassas organlara teması (örn. gözler) önlenmelidir. Püskürtücü ile beden arasında yeterli mesafe bırakılmalıdır.

**Montaj açıklamaları** (bakınız sayfa 19)

El duşu kafasına eklenmiş olan süzgeç contası, boru şebekesinden sızan kirlerin önüne geçmek için, yerine monte edilmelidir. İçeri sızan bu kirler duşun fonksiyonunu sekteleyebilir ve/veya duşun fonksiyon parçaları üzerinde hasarlara sebep olabilir, bu yüzden meydana gelen hasarlardan Hansgrohe sorumlu tutulamaz.

**Temizleme** (bakınız sayfa 20) ve birlikte verilen broşür

## Teknik bilgiler

- İşletme basıncı: azami 0,6 MPa  
Tavsiye edilen işletme basıncı: 0,1 - 0,4 MPa  
(1 MPa = 10 bar = 147 PSI)  
Sıcak su sıcaklığı: azami 60°C  
Termik dezenfeksiyon: azami 70°C / 4 dak

Ürün sadece şebeke suyu için tasarlanmıştır!

**Yedek Parçalar** (bakınız sayfa 19)

**Kontrol işareti** (bakınız sayfa 17)



## Instrucțiuni de siguranță

- ⚠ Evitați contactul jetului de apă cu părțile de corp sensibile (de ex. ochii). Țineți dușul la o distanță corespunzătoare de corp.

**Instrucțiuni de montare** (vezi pag. 19)

Montați garnitura de filtru livrată împreună cu capătul de duș de mână pentru evitarea pătrunderii impurităților din rețeaua de alimentare. Impuritățile pătrunse pot influența funcționarea aparatului și/sau provoca deteriorarea capătului de duș. Garanția nu acoperă aceste daune.

**Curățare** (vezi pag. 20) și broșura alăturată

## Date tehnice

- Presiune de funcționare: max. 0,6 MPa  
Presiune de funcționare recomandată: 0,1 - 0,4 MPa  
(1 MPa = 10 bar = 147 PSI)  
Temperatura apei calde: max. 60°C  
Dezinfecție termică: max. 70°C / 4 min

Produsul este destinat exclusiv pentru apă potabilă.

**Piese de schimb** (vezi pag. 19)

**Certificat de testare** (vezi pag. 17)

**Υποδειξεις ασφαλείας**

- ⚠ Η επαφή δέσμης νερού του ντους με ευαίσθητες περιοχές του σώματος (π.χ. μάτια) πρέπει να αποφεύγεται. Διατηρείτε επαρκή απόσταση ανάμεσα στο ντους και το σώμα.

**Οδηγίες συναρμολόγησης** (βλ. Σελίδα 19)

Πρέπει να εγκατασταθεί το παρέμβυσμα φίλτρου που συνοδεύει τον καταιονιστήρα κατά τέτοιο τρόπο, ώστε να αποφεύγονται ρύποι που προέρχονται από το δίκτυο ύδρευσης. Οι ρύποι από το δίκτυο ύδρευσης μπορούν να επηρεάσουν αρνητικά και/ή να προξενήσουν ζημία στα λειτουργικά τμήματα του καταιονιστήρα (ντους). Τέτοιου είδους ζημιές δεν καλύπτονται από την εγγύηση Hansgrohe.

**Καθαρισμός** (βλ. Σελίδα 20) και συνημμένο φυλλάδιο

**Τεχνικά Χαρακτηριστικά**

Λειτουργία πίεσης: έως 0,6 MPa

Συνιστώμενη λειτουργία πίεσης:  
0,1 - 0,4 MPa

(1 MPa = 10 bar = 147 PSI)

Θερμοκρασία ζεστού νερού: έως 60°C

Θερμική απολύμανση:  
έως 70°C / 4 min

Το προϊόν έχει σχεδιαστεί αποκλειστικά για πόσιμο νερό!

**Ανταλλακτικά** (βλ. Σελίδα 19)

**Σήμα ελέγχου** (βλ. Σελίδα 17)

**Varnostna opozorila**

- ⚠ Izogibati se je treba stiku prhalnega curka z občutljivimi deli telesa (npr. očmi). Med telesom in prho mora biti vedno zadosten razmik.

**Navodila za montažo** (glejte stran 19)

Filter, ki je priložen ročni prhi, je potrebno vgraditi, da prho zaščitimo pred umazanijo iz vodovodne napeljave. Umazanija lahko okvari ali poškoduje dele ročne prhe. Za tako nastalo škodo Hansgrohe ne odgovarja.

**Čiščenje** (glejte stran 20) in priložena brošura

**Tehnični podatki**

Delovni tlak: maks. 0,6 MPa

Priporočeni delovni tlak: 0,1 - 0,4 MPa  
(1 MPa = 10 bar = 147 PSI)

Temperatura tople vode: maks. 60°C

Termična dezinfekcija:  
maks. 70°C / 4 min

Proizvod je zasnovan izključno za sanitarno vodo!

**Rezervni deli** (glejte stran 19)

**Preskusni znak** (glejte stran 17)



## Ohutusjuhised

- ⚠ Duši veejoad ei tohi kokku puutuda tundlike kehaosadega (nt silmad). Jätke duši ja keha vahele piisav vahe.

## Paigaldamisjuhised (vt lk 19)

Kaitsmaks dušši torust tuleva mustuse eest, on vaja paigaldada dušiga kaasasolev mustusesõel. Sissetulev mustus võib funktsioneerimist kahjustada ja/või rikkuda duši detaile. Sellest tulenevate kahjude eest Hansgrohe ei vastuta.

**Puhastamine** (vt lk 20) ja kaasasolev brošüür

## Tehnilised andmed

Töörõhk	maks. 0,6 MPa
Soovitav töörõhk:	0,1 - 0,4 MPa (1 MPa = 10 baari = 147 PSI)
Kuuma vee temperatuur:	maks. 60°C
Termiline desinfektsioon:	maks. 70°C / 4 min

Toode on ette nähtud eranditult joogivee jaoks!

**Varuosad** (vt lk 19)

**Kontrollsertifikaat** (vt lk 17)



## Drošības norādes

- ⚠ Nepieciešams izvairīties no dušas strūkļas tieša kontakta ar jutīgām ķermeņa daļām (piem., acīm). Nepieciešams ievērot pietiekošu attālumu starp dušu un ķermeni.

**Norādījumi montāžai** (skat. lpp. 19)

Jāiemontē dušas komplektā esošais filtrs, lai novērstu netīrumu ieplūšanu no ūdens vada. Ieskalotie netīrumi var traucēt dušas funkciju un / vai arī izraisīt rokas dušas daļu bojājumus, par kuriem Hansgrohe neenes atbildību.

**Tīrīšana** (skat. lpp. 20) un klāt pievienotais buklets

## Tehniskie dati

Darba spiediens:	maks. 0,6 MPa
Ieteicamais darba spiediens:	0,1 - 0,4 MPa (1 MPa = 10 bar = 147 PSI)
Karstā ūdens temperatūra:	maks. 60°C
Termiskā dezinfekcija:	maks. 70°C / 4 min

Izstrādājums ir paredzēts tikai dzeramajam ūdenim!

**Rezerves daļas** (skat. lpp. 19)

**Pārbaudes zīme** (skat. lpp. 17)



## Sigurnosne napomene

- ⚠ Mora se izbegavati kontakt mlaza iz tuša sa osetljivim delovima tela (npr. očima). Telo korisnika mora biti na dovoljnom odstojanju od tuša.

**Instrukcije za montažu** (vidi stranu 19)

Obavezno ugradite mrežicu upakovanu s tušem, čime sprečavate ulazak prljavštine iz vodovoda. Prljavština može dovesti do delimičnog ili potpunog oštećenja delova tuša. Za eventualna oštećenja uzrokovana prljavštinom proizvođač Hansgrohe nije odgovoran.

**Čišćenje** (vidi stranu 20) i priložena brošura

## Tehnički podaci

Radni pritisak: maks. 0,6 MPa  
Preporučeni radni pritisak: 0,1 - 0,4 MPa  
(1 MPa = 10 bar = 147 PSI)  
Temperatura vruće vode: maks. 60°C  
Termička dezinfekcija:  
maks. 70°C / 4 min

Proizvod je koncipiran isključivo za pijaću vodu!

**Rezervni delovi** (vidi stranu 19)

**Ispitni znak** (vidi stranu 17)



## Sikkerhetshenvisninger

- ⚠ Dusjstrålen skal ikke komme i kontakt med ømfintlige kroppsdeler (f.eks. øynene). Overhold en tilstrekkelig avstand mellom dusjen og kroppen.

**Montagehenvisninger** (se side 19)

Silpakningen som er levert med dusjen skal bygges inn for å forhindre at smuss spyles inn fra ledningsnettet. Innspylt smuss kan påvirke funksjonen negativt og/eller kan medføre skader på hånddusjens funksjonsdeler. Hansgrohe påtar seg inget ansvar for skader som resulteres av dette.

**Rengjøring** (se side 20) og vedlagt brosjyre

## Tekniske data

Driftstrykk maks. 0,6 MPa  
Anbefalt driftstrykk: 0,1 - 0,4 MPa  
(1 MPa = 10 bar = 147 PSI)  
Varmtvannstemperatur maks. 60°C  
Termisk desinfisering:  
maks. 70°C / 4 min

Produktet er utelukkende designet for drikkevann!

**Servicelever** (se side 19)

**Prøvemerket** (se side 17)



## Указания за безопасност

- ⚠ Трябва да се избягва контакта на струите на разпръсквателя с чувствителни части на тялото (напр. очите). Между разпръсквателя и тялото трябва да се спазва достатъчно разстояние.

## Указания за монтаж (вижте стр. 19)

Опакованото заедно с разпръсквателя уплътнение с цедка трябва да се монтира, за да се избегне натрупване на замърсявания от водопроводната мрежа. Натрупването на замърсявания може да наруши функцията и/или да доведе до увреждания на функционалните части на разпръсквателя, Hansgrohe не носи отговорност за получените се по този начин щети.

## Почистване (вижте стр. 20) и приложена брошура

## Технически данни

Работно налягане: макс. 0,6 МПа

Препоръчително работно налягане:  
0,1 - 0,4 МПа

(1 МПа = 10 bar = 147 PSI)

Температура на горещата вода:  
макс. 60°C

Термична дезинфекция:  
макс. 70°C / 4 мин

Продуктът е разработен само за питейна вода!

## Сервизни части (вижте стр. 19)

## Контролен знак (вижте стр. 17)



## Udhëzime sigurie

- ⚠ Kontakti i valëve të dushit me pjesët e ndjeshme të trupit (p.sh. me sytë) duhet që të shmanget. Midis dushit dhe trupit duhet që të mbahet një distancë e mjaftueshme.

## Udhëzime për montimin (shih faqen 19)

Sita që i kemi bashkëngjitur spërkatëses duhet përdorur për të evituar thithjen e papastërtive nga rrjeti i ujësjellësit. Ndotjet mund të dëmtojnë pjesë funksionale të spërkatëses. Hansgrohe nuk merr përgjegjësinë për dëmet e shkaktuara në këtë mënyrë.

## Pastrimi (shih faqen 20) dhe broshura bashkëngjitur

## Të dhëna teknike

Presioni gjatë punës maks. 0,6 МПа

Presioni i rekomanduar: 0,1 - 0,4 МПа  
(1 МПа = 10 bar = 147 PSI)

Температура e ujit të ngrohtë maks. 60°C

Dezinfektim Termik: maks. 70°C / 4 min

Produkti është projektuar ekskluzivisht për ujë të pijshëm!

## Пjesët e servisit (shih faqen 19)

## Shenja e kontrollit (shih faqen 17)

## ⚠ تنبيهات الأمان

⚠ يجب تجنب حدوث إتصال مباشر بين الماء الخارج من رأس الدش وبين أجزاء الجسم الحساسة (مثل العينين). يجب وجود مسافة كافية بين رأس الدش والجسم.

**تعليمات التركيب (راجع صفحة 19)**

يجب إدخال الحلقة الشبكية لحماية الدش اليدوي من الأوساخ التي تحملها شبكة المواسير. حيث تؤدي الأوساخ الواردة إلى حدوث أعطال أو / و قد تتسبب في تلف أجزاء من الدش. ومثل هذه الأعطال تلغي كافة المطالبات الخاصة بالمسؤولية أو الضمان.

**التنظيف (راجع صفحة 20)**  
والكتيب المرفق

## المواصفات الفنية

ضغط التشغيل:

الحد الأقصى 0,6 ميجاباسكال

ضغط التشغيل الموصى به:

0,1 - 0,4 ميجاباسكال

(1 ميجاباسكال = 10 بار = 147 PSI)

درجة حرارة الماء الساخن:

الحد الأقصى 60°C

تعقيم حراري:

الحد الأقصى 70°C / 4 الدقيقة

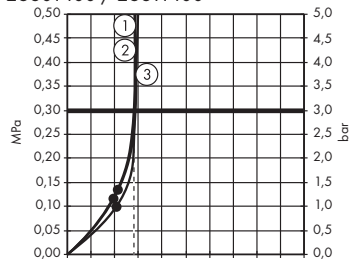
المنتج مخصص فقط لماء الشرب!

**قطع الغيار (راجع صفحة 19)**

**شهادة اختبار (راجع صفحة 17)**



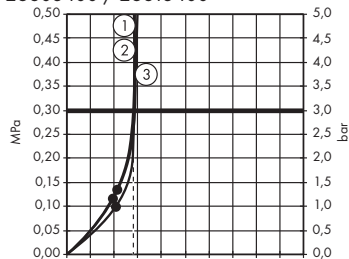
26801400 / 26811400



Q = l/min 0 3 6 9 12 15 18 21 24 27 30  
 Q = l/sec 0 0,1 0,2 0,3 0,4 0,5



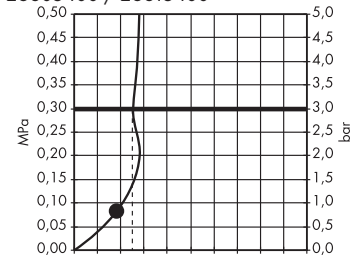
26803400 / 26813400



Q = l/min 0 3 6 9 12 15 18 21 24 27 30  
 Q = l/sec 0 0,1 0,2 0,3 0,4 0,5

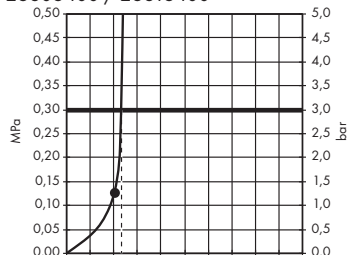


26805400 / 26815400



Q = l/min 0 3 6 9 12 15 18 21 24 27 30  
 Q = l/sec 0 0,1 0,2 0,3 0,4 0,5

26806400 / 26816400



Q = l/min 0 3 6 9 12 15 18 21 24 27 30  
 Q = l/sec 0 0,1 0,2 0,3 0,4 0,5

**P-IX DVGW SVGW ACS WRAS NF KIWA**

**26801400**

**26803400**

**26805400**

**26806400**

**26811400**

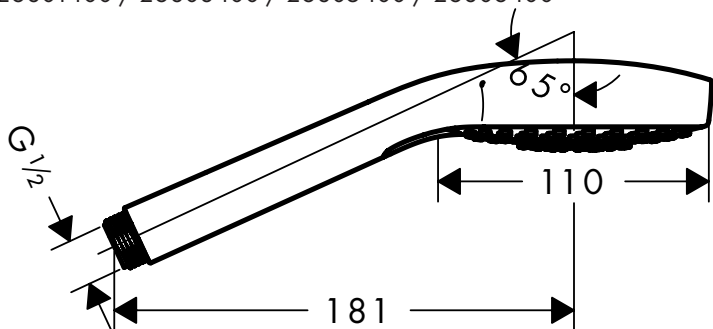
**26813400**

**26815400**

**26816400**

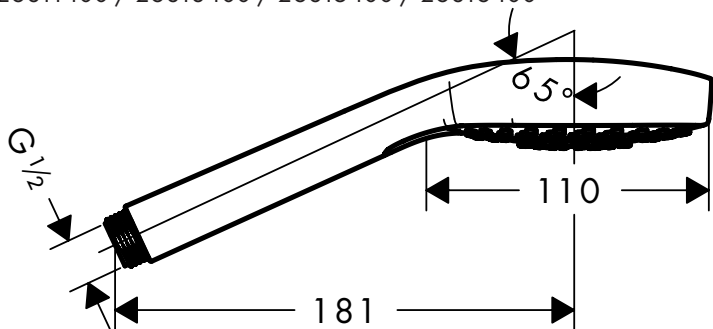
## Croma Select S

26801400 / 26803400 / 26805400 / 26806400



## Croma Select E

26811400 / 26813400 / 26815400 / 26816400



26801400 / 26811400 /  
26805400 / 26815400 /  
26806400 / 26816400

94246000

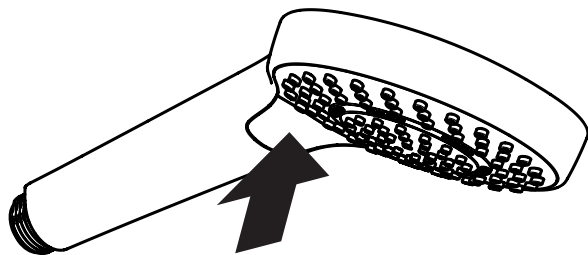


26803400 / 26813400

94246000



95659000



26801400 / 26811400



IntenseRain



Massage



SoftRain

26803400 / 26813400



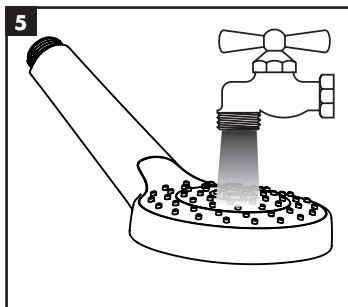
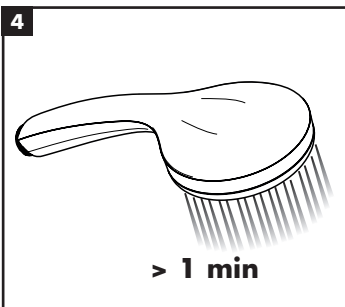
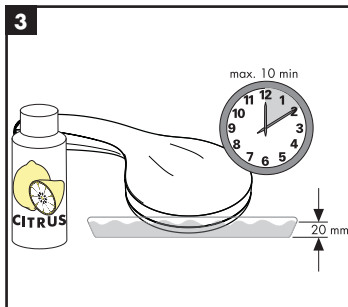
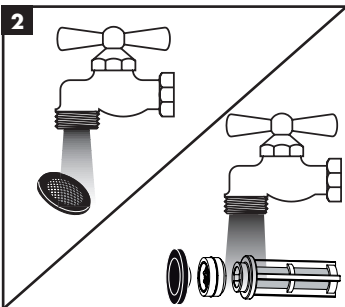
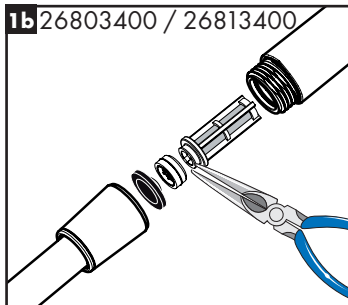
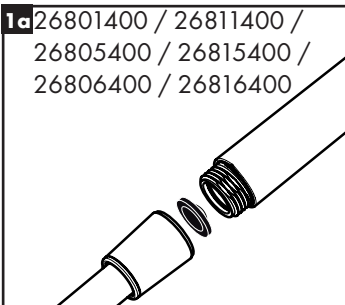
TurboRain



IntenseRain



Rain



**hansgrohe**

7/2014  
9.02429.01