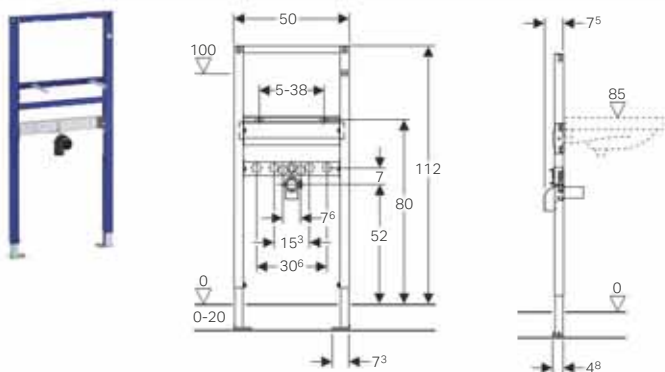


Монтажный элемент Geberit Duofix для умывальника, 112 см, вертикальный смеситель



Применение

- Для пустотелых перегородок
- Для встраивания в пристенки по высоте бачка или по высоте помещения
- Для встраивания в фальшстены по высоте помещения
- Для встраивания в перегородку систем Geberit Duofix по высоте бачка или помещения
- Для монтажа умывальников
- Для вертикальных смесителей
- Для напольных покрытий толщиной 0–20 см

Характеристики

- Самонесущая рама с порошковой окраской
- Рама с отверстиями $\varnothing 9$ мм для крепления в деревянном каркасе
- Стойка оцинкованная
- Стойки с возможностью перемещения 0–20 см
- Стойки с защитой от скольжения
- Опорные площадки поворотные
- Глубина опорных площадок подходит для монтажа в U-образные профили UW 50 и UW 75 и в направляющие системы Geberit Duofix
- Расстояние между точками крепления умывальника 5–38 см
- Регулируемое по высоте и шумопоглощающее крепление для соединительного колена
- Монтажная планка выставляется по высоте и глубине

Объем поставки

- Соединительное колено из ПНД, $\varnothing 50$ мм
- Уплотнение $\varnothing 44/32$ мм
- 2 резьбовые шпильки M10
- Крепежный элемент

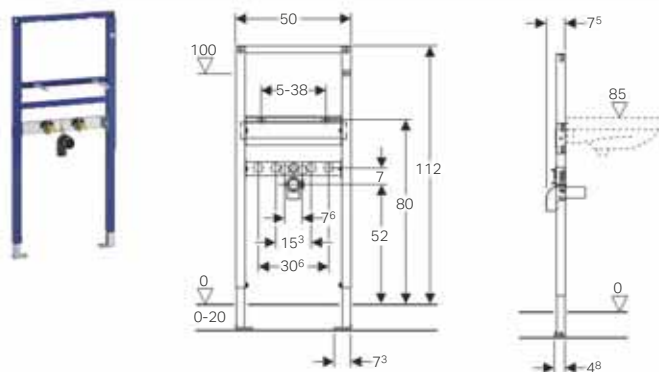
Арт. №

111.434.00.1

Принадлежности

- Обзор аксессуаров: монтажные элементы Geberit Duofix для умывальников → стр. 26

Монтажный элемент Geberit Duofix для умывальника, 112 см, вертикальный смеситель



Применение

- Для пустотелых перегородок
- Для встраивания в пристенки по высоте бачка или по высоте помещения
- Для встраивания в фальшстены по высоте помещения
- Для встраивания в перегородку систем Geberit Duofix по высоте бачка или помещения
- Для монтажа умывальников
- Для вертикальных смесителей
- Для напольных покрытий толщиной 0–20 см

Характеристики

- Самонесущая рама с порошковой окраской
- Рама с отверстиями $\varnothing 9$ мм для крепления в деревянном каркасе
- Стойка оцинкованная
- Стойки с возможностью перемещения 0–20 см
- Стойки с защитой от скольжения
- Опорные площадки поворотные
- Глубина опорных площадок подходит для монтажа в U-образные профили UW 50 и UW 75 и в направляющие системы Geberit Duofix
- Расстояние между точками крепления умывальника 5–38 см
- Регулируемое по высоте и шумопоглощающее крепление для соединительного колена
- Монтажная планка выставляется по высоте и глубине

Объем поставки

- 2 соединительных колена R 1/2", совместимы с MerlaFix
- 2 звукоизолирующих бандажа
- 2 изоляционных рукава
- Соединительное колено из ПНД, $\varnothing 50$ мм
- Уплотнение $\varnothing 44/32$ мм
- 2 резьбовые шпильки M10
- Крепежный элемент

Арт. №

111.430.00.1

Принадлежности

- Обзор аксессуаров: монтажные элементы Geberit Duofix для умывальников → стр. 26