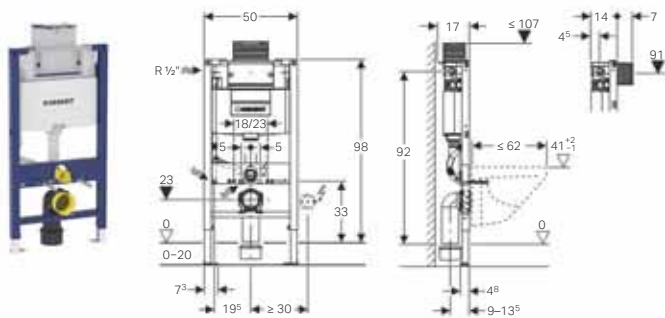


Монтажный элемент Geberit Duofix для подвесного унитаза, 98 см, со смывным бачком скрытого монтажа Omega 12 см



Применение

- Для пустотелых перегородок
- Для встраивания в пристенки по высоте бачка
- Для встраивания в перегородку системы Geberit Duofix по высоте бачка
- Для подвесных унитазов с размерами подключения согласно EN 33:2011
- Для подвесных унитазов с вылетом до 62 см
- Для двойного смыва
- Для напольных покрытий толщиной 0–20 см

Характеристики

- Самонесущая рама с порошковой окраской
- Рама с отверстиями \varnothing 9 мм для крепления в деревянном каркасе
- Рама подготовлена для крепления крепежных скоб для установки нестандартного санфаянса
- Стойка оцинкованная
- Стойки с возможностью перемещения 0–20 см
- Стойки с защитой от скольжения
- Опорные площадки поворотные
- Глубина опорных площадок подходит для монтажа в U-образные профили UW 50 и UW 75 и в направляющие системы Geberit Duofix
- Соединительное колено может монтироваться на различной глубине без использования инструментов, диапазон смещения – 45 мм
- Крепление соединительного колена шумопоглощающее
- Смывной бачок скрытого монтажа с верхней/фронтальной установкой
- Смывной бачок скрытого монтажа с противоконденсатной оболочкой
- При заводской установке возможен немедленный последующий смыв
- Монтаж и сервисное обслуживание смывного бачка скрытого монтажа не требуют использования инструментов
- Подвод воды сбоку слева или сзади слева
- Защитная крышка окна технического обслуживания защищает от влаги и грязи
- Защитная крышка окна технического обслуживания с возможностью укорачивания
- Оснащен трубкой подвода воды для подсоединения унитазов-биде Geberit AquaClean
- С возможностью крепления для электропитания

Технические данные

Гидравлическое давление	0,1–10 бар
Максимальная температура воды	25 °C
Объем воды для смыва, заводская установка	6 и 3 л
Большой объем воды для смыва, диапазон настройки	4,5 / 6 / 7,5 л
Малый объем воды для смыва, диапазон настройки	3–4 л
Расчетный расход	0,11 л/с
Минимальное гидравлическое давление для расчетного расхода	0,5 бар

Объем поставки

- Подвод воды R 1/2", подходит для MeplaFix, со встроенным угловым запорным вентилем и маховичком
- Защитная крышка для окна технического обслуживания
- Комплект для подключения унитаза, \varnothing 90 мм
- Соединительное колено 90° из ПНД, \varnothing 90 мм
- Переходная муфта из ПНД, \varnothing 90/110 мм
- 2 защитных заглушки
- 2 резьбовые шпильки M12
- Крепежный элемент

Арт. №

111.030.00.1

Принадлежности

- Обзор аксессуаров: монтажные элементы Geberit Duofix для унитазов → стр. 7