



## // SCALDASALVIETTE AD ACQUA

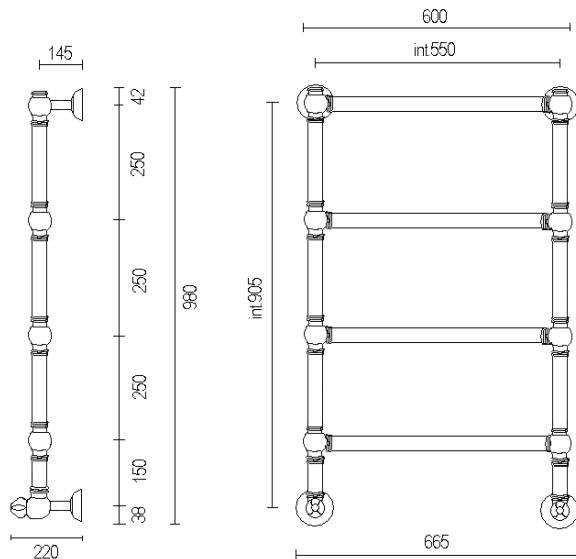
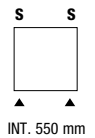
## // WATER HEATED TOWEL RAIL // ПОЛОТЕНЦЕСУШИТЕЛЬ ВОДЯНОЙ

DA COLLEGARSI ALL'IMPIANTO DI RISCALDAMENTO  
TO BE CONNECTED TO THE HEATING SYSTEM  
ДЛЯ ПОДКЛЮЧЕНИЯ К СИСТЕМЕ ГВС ИЛИ ОТОПЛЕНИЮ

PRESSIONE DI ESERCIZIO MASSIMA: 600 kPa  
PRESSIONE DI COLLAUDO STANDARD: 800 kPa  
PRESSIONE DI COLLAUDO IN LABORATORIO: 1500 kPa  
TEMPERATURA MASSIMA DI ESERCIZIO: 95°C  
MATERIALE: OTTONE

MAXIMAL WORKING PRESSURE: 600 kPa  
STANDARD TESTING PRESSURE: 800 kPa  
TESTING PRESSURE IN LABORATORY: 1500 kPa  
MAXIMAL WORKING TEMPERATURE: 95°C  
MATERIAL: BRASS

МАКСИМАЛЬНОЕ РАБОЧЕЕ ДАВЛЕНИЕ: 600 kPa  
СТАНДАРТНОЕ ИСПЫТАТЕЛЬНОЕ ДАВЛЕНИЕ: 800 kPa  
ИСПЫТАТЕЛЬНОЕ ДАВЛЕНИЕ В ЛАБОРАТОРИИ: 1500 kPa  
МАКСИМАЛЬНАЯ ЭКСПЛУАТАЦИОННАЯ ТЕМПЕРАТУРА: 95°C  
МАТЕРИАЛ: ЛАТУНЬ



## // ARMONIA

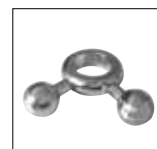
## ART. 9-442/4

**IT** Scaldasalviette fisso componibile, in tubo tondo Ø32.  
MODULO AGGIUNTIVO: 150mm/250mm  
VERSIONE COMBINATA: disponibile  
VERSIONE MONOTUBO: disponibile  
MONTAGGIO A PAVIMENTO: disponibile  
SPORGENZA DAL MURO: 220mm

**EN** Fixed modular Ø32 brass tube heated towel.  
ADDITIONAL MODULE: 150mm/250mm  
COMBINED VERSION: available  
SINGLE TUBE VERSION: available  
FLOOR CONNECTION: available  
DISTANCE FROM THE WALL: 220mm

**RU** Стационарный модульный полотенцесушитель из латунной трубы диаметром Ø32 мм.  
Дополнительный модуль: 150mm/250mm  
Комбинированная версия: Доступный  
Однотрубная версия: Доступный (клапан не включен)  
Напольное подсоединение: Доступный  
Расстояние от стены: 220mm

ACCESSORI DISPONIBILI A RICHIESTA  
OPTIONALS AVAILABLE ON REQUEST  
ДОПОЛНИТЕЛЬНЫЕ ОПЦИИ



Optionals pag. 173



Optionals pag.170



Optionals pag.177

Art. 9-442/M