



// SCALDASALVIETTE ELETTRICI

// ELECTRIC HEATED TOWEL RAIL // Электрические полотенцесушитель

A FUNZIONAMENTO ELETTRICO

ELECTRIC OPERATION

С электрическим приводом

Grado di protezione elemento riscaldante IP64

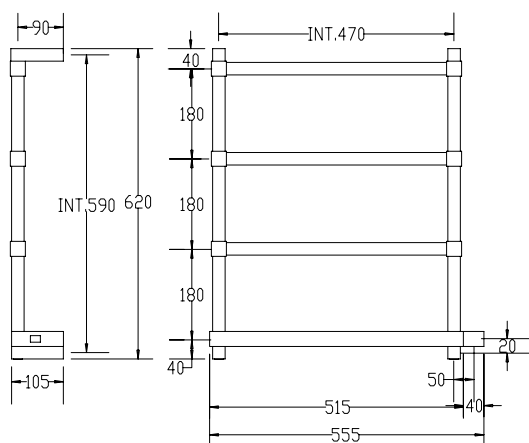
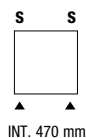
Electric Element Protection Level IP64

Уровень защиты электрических элементов - IP64

Lunghezza cavo per articoli presa 1200mm

Cable length for wire provided models 1200mm

Длина провода для электрических моделей - 1200 мм.



// PANORAMA

ART. 842

IT Scaldasalviette fisso componibile, quadro in ottone 25x25 / 30x30.

RESISTENZA: cartuccia riscaldante

MODULO AGGIUNTIVO: 180mm

SPORGENZA DAL MURO: 105mm

COLLEGAMENTO ELETTRICO: scatola interruttore con tasto on/off

FILO CON PRESA SCHUKO: disponibile

EN Fixed modular heated towel rail, in brass squared tube 25x25 / 30x30.

ELECTRIC ELEMENT: heating cartridge

ADDITIONAL MODULE: 180mm

DISTANCE FROM THE WALL: 105mm

STANDARD ELECTRIC CONNECTION: switch box with on/off button

HEATING WIRE WITH SCHUKO PLUG: available

RU Полотенцесушитель в виде в свободностоящий в виде

квадратной латунной трубки 25x25 / 30x30.

Сопротивление: Нагревательный элемент

Дополнительный модуль: 180mm

Выступ/проекция от стены: 105mm

Стандартное электрическое соединение: Коробка переключателя с

кнопкой включения / выключения

шнур с вилкой schuko: есть в наличии

ACCESSORI DISPONIBILI A RICHIESTA

OPTIONALS AVAILABLE ON REQUEST

ДОПОЛНИТЕЛЬНЫЕ ОПЦИИ



Optionals pag. 173



Optionals pag. 176

Art. 842/M