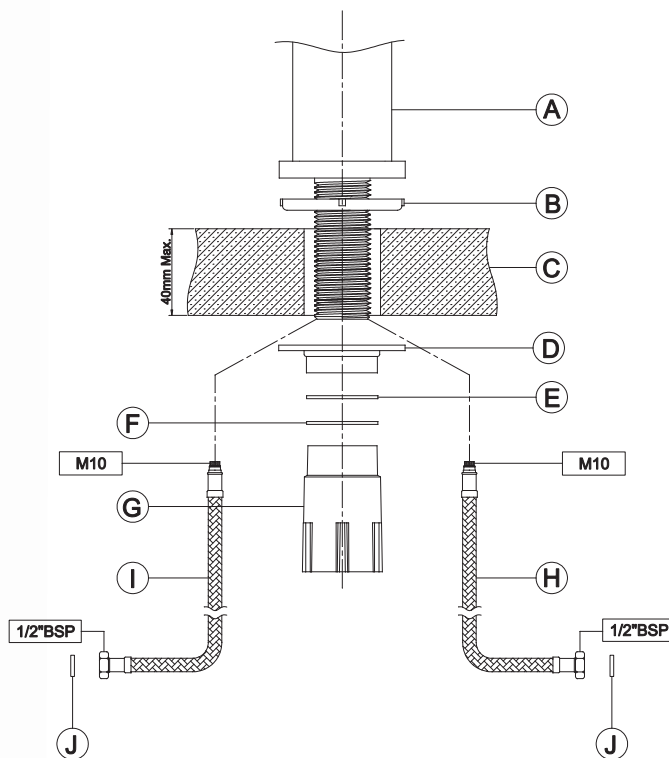


ELEMENT LM5106S / ELEMENT LM5109S. СМЕСИТЕЛИ ОДНОРУЧКОВЫЕ ДЛЯ УМЫВАЛЬНИКА

Благодарим Вас за выбор продукции LEMARK! Сантехника LEMARK обеспечит вам удобство и комфорт!

Сантехника LEMARK производится в соответствии со всеми стандартами и техническими условиями, установленными в странах-участниках Евразийского экономического сообщества (Таможенного союза) и странах СНГ.



Перед началом монтажа

- Убедитесь, что система водоснабжения удовлетворяет следующим параметрам:
 - температура воды находится в интервале от 4 до 90 градусов Цельсия;
 - давление воды составляет от 0,05 МПа до 1 МПа (если давление превышает 1,2 МПа, необходимо использовать клапан для понижения давления);
 - отсутствуют существенные перепады давления в трубах с горячей и холодной водой.
- Проведите очистку подводящих труб, чтобы гарантировать отсутствие посторонних частиц в выдаваемом потоке воды.
- Для монтажа резьбовых соединений используйте фум-ленту. После окончания работ проверьте, чтобы все детали были правильно и надежно закреплены.

Монтаж

Во избежание выхода из строя керамических пластин картриджа (из-за попадания между ними ржавчины и прочих мелких посторонних предметов и частиц, содержащихся в водопроводной системе), при монтаже рекомендуется установка фильтров грубой очистки воды.

- Для установки смесителя на рабочей поверхности/мойке (С) необходимо наличие сквозного отверстия диаметром 35 мм.
- Наденьте резиновое уплотнительное кольцо (В) на резьбовое основание смесителя (А) и закрепите его.
- Присоедините гибкую подводку (I, H) к телу смесителя (А).
- Расположите смеситель (А) над отверстием на рабочей поверхности/мойке (С) и установите его в удобном положении.
- Установите пластину (D), резиновое уплотнительное кольцо (E) и металлическую шайбу (F) на основание смесителя (А) с нижней части рабочей поверхности/мойки (С).
- Накрутите фиксирующую пластиковую втулку (G) на резьбовое основание смесителя (А) до соединения ее с металлической шайбой (F).
- Вставьте прокладки (J) в шланги гибкой подводки (I, H) и присоедините их к источникам холодной и горячей воды.

Сразу после установки смесителя необходимо медленно открыть воду на полную мощность и дать ей «протечь» в течение 1 минуты. После этого смеситель можно использовать в рабочем режиме.

Назначение

Смеситель предназначен для использования в бытовых или общественных помещениях для пуска, смешивания, регулирования температуры и закрытия водного потока на его выходе из системы водоснабжения.

Технические характеристики

Изделие изготовлено в соответствии с требованиями СНиП 2.04.01.85, ГОСТ 25809-96, ГОСТ 19681-94.

Все металлические элементы, вступающие в непосредственный контакт с протекающей водой, выполнены из нержавеющей стали марки SUS 304. Сталь марки SUS 304 – это аустенитная сталь с низким содержанием углерода. Основное применение данной марки стали: оборудование для химических и пищевых

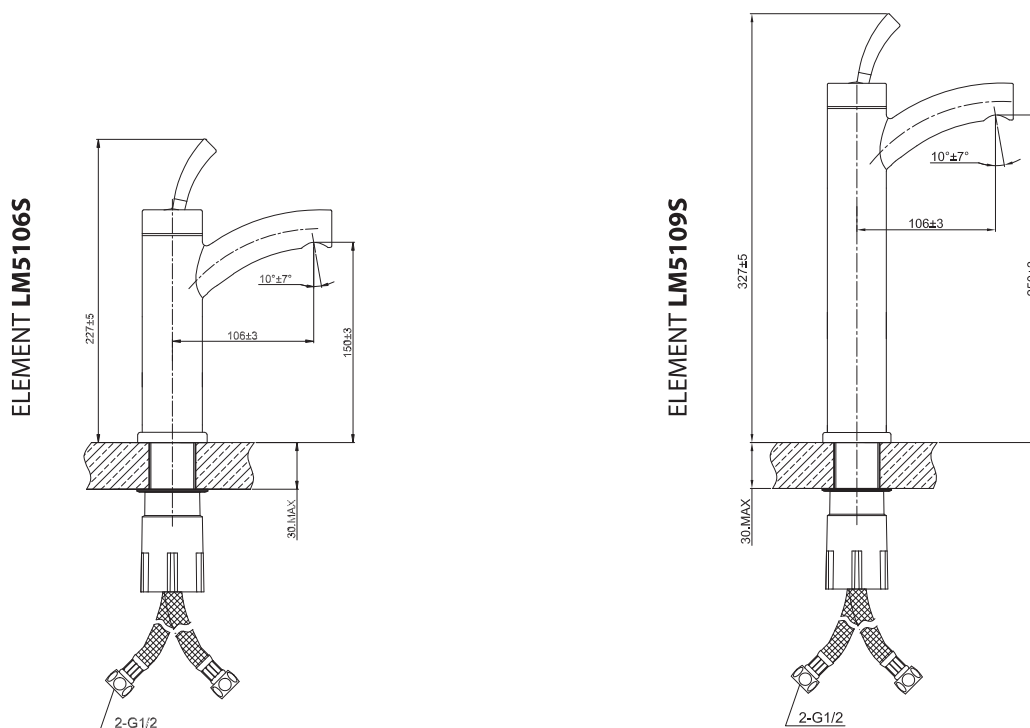
предприятий и предприятий общественного питания; оборудование для производства, хранения и транспортировки молока, пива, вина и других напитков.

Все внутренние шланги и гибкая подводка выполнены из EPDM-материала в металлической оплетке.

Смеситель соответствует 1-й группе по герметичности (полная герметичность в закрытом состоянии).

Гарантийный период на корпус смесителя – 5 лет.
Плановый срок эксплуатации – 50 лет.

Для подключения смесителя к системе водоснабжения используется гибкая подводка с гайками диаметром 1/2 дюйма.



Комплектность

- 1) Тело смесителя с установленным картриджем и металлической рукояткой;
- 2) Излив с установленным аэратором (регулятором расхода воды);
- 3) Набор для крепления на рабочей поверхности/мойке;
- 4) Гибкая подводка (2 шт.) длиной 50 см. с гайками 1/2 дюйма и прокладками для подключения к водопроводной системе;
- 5) Паспорт изделия;
- 6) Гарантийный талон.

Способ эксплуатации

Пуск, остановка и регулирование потока, а также температуры водной струи производятся наклоном рукоятки смесителя вперед/назад и влево/вправо.

Аэратор (регулятор расхода воды) позволяет смесителю «выдавать» ровную водную струю без разбрызгивания.

Инструкции по уходу

Очистка тела смесителя производится только изделиями из мягких тканей и без использования абразивных чистящих средств, а также средств на основе спирта, аммония, соляной, серной, азотной, фосфорной и иных видов кислот.

Для очистки можно использовать чистящее средство «Антикальций» (артикул LM8901A).

Рекомендуется проводить очистку внешней поверхности аэратора (регулятора расхода воды) не реже одного раза в 2 месяца. Осевший кальций и налет легко очищаются: достаточно просто с усилием провести рукой по поверхности аэратора (регулятора расхода).

Информация о производителе

Произведено в КНР по заказу и под контролем LEMARK®.

Импортер: ООО «Русская Арматура»,
143405, Московская область,
г. Красногорск, ул. Центральная, д. За.
Зарегистрировано ИФНС по г. Истре,
ОГРН 1115017000207.

LEMARK® – официально зарегистрированный товарный знак ООО «Русская Арматура».