



// SCALDASALVIETTE AD ACQUA

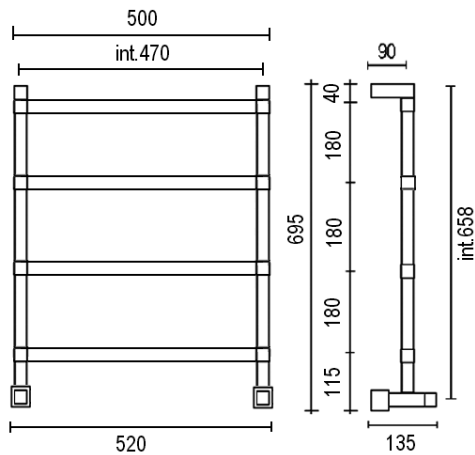
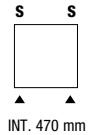
// WATER HEATED TOWEL RAIL // ПОЛОТЕНЦЕСУШИТЕЛЬ ВОДЯНОЙ

DA COLLEGARSI ALL'IMPIANTO DI RISCALDAMENTO
TO BE CONNECTED TO THE HEATING SYSTEM
ДЛЯ ПОДКЛЮЧЕНИЯ К СИСТЕМЕ ГВС ИЛИ ОТОПЛЕНИЮ

PRESSIONE DI ESERCIZIO MASSIMA: 600 kPa
PRESSIONE DI COLLAUDO STANDARD: 800 kPa
PRESSIONE DI COLLAUDO IN LABORATORIO: 1500 kPa
TEMPERATURA MASSIMA DI ESERCIZIO: 95°C
MATERIALE: OTTONE

MAXIMAL WORKING PRESSURE: 600 kPa
STANDARD TESTING PRESSURE: 800 kPa
TESTING PRESSURE IN LABORATORY: 1500 kPa
MAXIMAL WORKING TEMPERATURE: 95°C
MATERIAL: BRASS

МАКСИМАЛЬНОЕ РАБОЧЕЕ ДАВЛЕНИЕ: 600 kPa
СТАНДАРТНОЕ ИСПЫТАТЕЛЬНОЕ ДАВЛЕНИЕ: 800 kPa
ИСПЫТАТЕЛЬНОЕ ДАВЛЕНИЕ В ЛАБОРАТОРИИ: 1500 kPa
МАКСИМАЛЬНАЯ ЭКСПЛУАТАЦИОННАЯ ТЕМПЕРАТУРА: 95°C
МАТЕРИАЛ: ЛАТУНЬ



// PANORAMA

ART. 742

IT Scaldasalviette fisso, in tubo quadro 25X25.
MODULO AGGIUNTIVO: 87mm/180mm
VERSIONE COMBINATA: disponibile
VERSIONE MONOTUBO: disponibile
MONTAGGIO A PAVIMENTO: non disponibile
SPORGENZA DAL MURO: 135mm

EN Fixed modular heated towel rail in squared brass tube 25x25
ADDITIONAL MODULE: 87mm / 180mm
COMBINED VERSION: available
SINGLE TUBE VERSION: available
FLOOR CONNECTION: not available
DISTANCE FROM THE WALL: 135mm

RU Стационарный модульный полотенцесушитель из латунной трубы диаметром 25ммX25мм.
Дополнительный модуль: 87мм/180мм
Комбинированная версия: Доступный
Однотрубная версия: Доступный (клапан не включен)
Напольное подключение: Недоступный
Расстояние от стены: 135мм

ACCESSORI DISPONIBILI A RICHIESTA
OPTIONALS AVAILABLE ON REQUEST
ДОПОЛНИТЕЛЬНЫЕ ОПЦИИ



Optionals pag. 173



Optionals pag. 176

Art. 742/M