

ПРЕМЬЕР 800

глубина чаши 120

белый 1A702831PR010

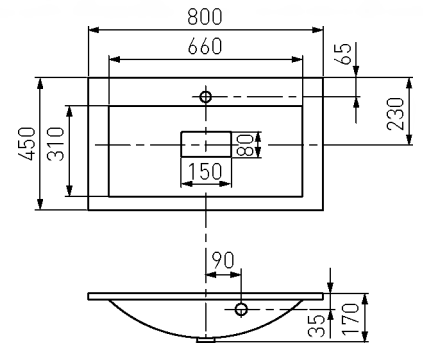
С этой раковиной может быть использован сифон с донным клапаном

ПРЕМЬЕР М 800

глубина чаши 115

белый 1A70493KPR010

Раковина комплектуется крышкой сливного отверстия из литого мрамора и не предусматривает использование сифона с донным клапаном



Комплектация ПРЕМЬЕР:

- винт М 5 х 8 – 2 шт.
- дюбель 8 х 50 пластмассовый – 2 шт.
- саморез 5 х 50 – 2 шт.
- уголок 37 х 45 мм – 2 шт.

Комплектация ПРЕМЬЕР М:

- перелив для умывальника
- выпуск
- герметик

ПРЕМЬЕР 1000

глубина чаши 120

белый 1A702531PR010

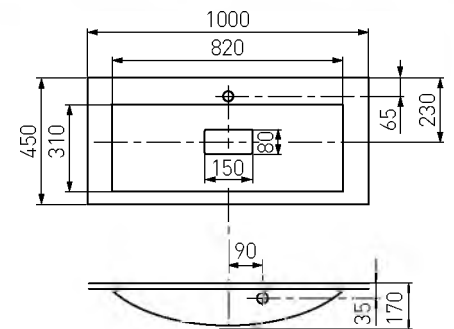
С этой раковиной может быть использован сифон с донным клапаном

ПРЕМЬЕР М 1000

глубина чаши 115

белый 1A70473KPR010

Раковина комплектуется крышкой сливного отверстия из литого мрамора и не предусматривает использование сифона с донным клапаном



Комплектация ПРЕМЬЕР:

- винт М 5х8 – 2 шт.
- дюбель 8 х 50 пластмассовый – 2 шт.
- саморез 5 х 50 – 2 шт.
- уголок 37 х 45 мм – 2 шт.

Комплектация ПРЕМЬЕР М:

- перелив для умывальника
- выпуск
- герметик

ПРЕМЬЕР 1200

глубина чаши 120

белый 1A702431PR010

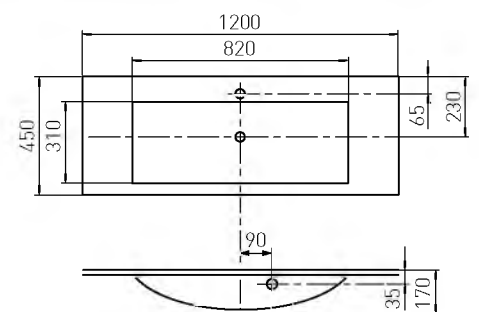
С этой раковиной может быть использован сифон с донным клапаном

ПРЕМЬЕР М 1200

глубина чаши 115

белый 1A70483KPR010

Раковина комплектуется крышкой сливного отверстия из литого мрамора и не предусматривает использование сифона с донным клапаном



Комплектация ПРЕМЬЕР:

- винт М 5х8 – 2 шт.
- дюбель 8 х 50 пластмассовый – 2 шт.
- саморез 5 х 50 – 2 шт.
- уголок 37 х 45 мм – 2 шт.

Комплектация ПРЕМЬЕР М:

- перелив для умывальника
- выпуск
- герметик