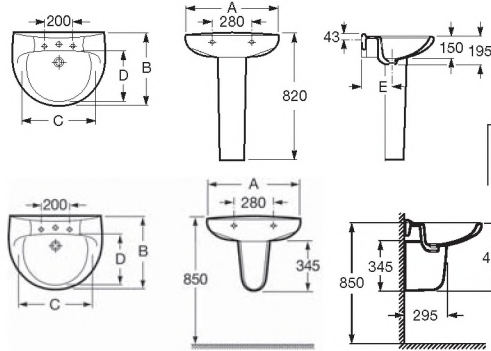


Victoria

Lavabo para pedestal o semipedestal **Wash-basin for pedestal or semi-pedestal** **Lavabo pour colonne ou semi-colonne** **Раковина с пьедесталом или полупьедесталом**



A	B	C	D	E
650	510	520	335	205
560	460	450	295	205
520	410	415	255	190

327391..0	○●○ 650 x 510	Lavabo con: 527002510 Juego de fijación.	Wash-basin with: 527002510 Fixing kit.	Lavabo avec: 527002510 Jeu de fixation.	Раковина с: 527002510 Установочным комплектом.
327392..0	○●○ 600 x 510				
327393..Y	○●○ 560 x 460				
327395..0	○●○ 520 x 410				
337390..0	Pedestal.	Pedestal.	Colonnes.	Пьедестал.	
337392..Y	Semipedestal.	Semi-pedestal.	Semi-colonne.	Полупьедестал.	



Medidas en mm. Sustituir (..) de la referencia In the product number Replacer (..) de la В артикуле продукта Orificio insinuado para la grifería. Orificio practicado para la grifería.
 Dimensions in mm. de producto por el código replace (..) with the code référence du produit par le заменяйте (..) на код выбранного цвета. Pre-punched taphole. Pierced taphole.
 Mesures en mm. de produit par le code de la couleur choisie. Trou préparé pour la robinetterie. Namеченное отверстие под смеситель. Trou percé pour la robinetterie.
 Габариты в мм.