

UNIT LM4522C. ВСТРАИВАЕМЫЙ СМЕСИТЕЛЬ ДЛЯ ВАННЫ И ДУША С ЛЕЙКОЙ «ТРОПИЧЕСКИЙ ДОЖДЬ»

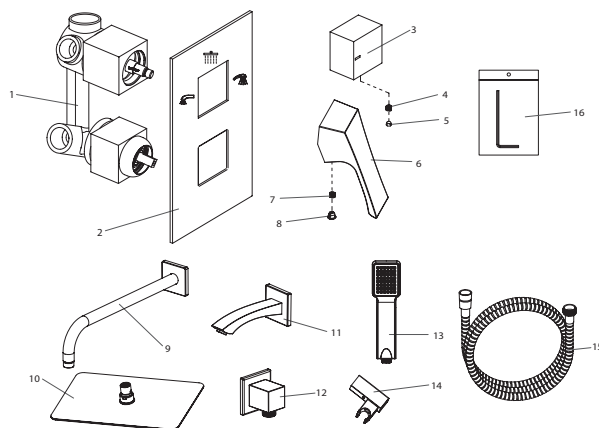
Благодарим Вас за выбор продукции LEMARK! Сантехника LEMARK обеспечит Вам удобство и комфорт!

Сантехника LEMARK производится в соответствии со всеми стандартами и техническими условиями, установленными в странах — участницах Евразийского экономического сообщества (Таможенного союза) и странах СНГ.



Комплектность

1. Корпус смесителя с керамическим картриджем и переключателем-дивертором с керамическими пластинами.
2. Декоративная накладка.
3. Рукоятка переключателя-дивертора.
4. Винт.
5. Заглушка.
6. Металлическая рукоятка.
7. Винт.
8. Заглушка.
9. Настенный держатель для лейки верхнего душа.
10. Однофункциональный верхний душ.
11. Излив с аэратором (регулятором расхода воды).
12. Подключение для душевого шланга.
13. Однофункциональная душевая лейка.
14. Настенный держатель для душевой лейки.
15. Душевой шланг 2 м.
16. Ключ-шестигранник.



В комплекте к смесителю прилагаются паспорт изделия и гарантийный талон.

Назначение

Смеситель используется в бытовых или общественных помещениях для пуска, смешивания, регулирования температуры и закрытия водного потока на его выходе из системы водоснабжения.

Технические характеристики

Изделие изготовлено в соответствии с требованиями СНиП 2.04.01-85, ГОСТ 25809-96, ГОСТ 19681-94. Смеситель соответствует 1-й группе по герметичности (полная герметичность в закрытом состоянии).

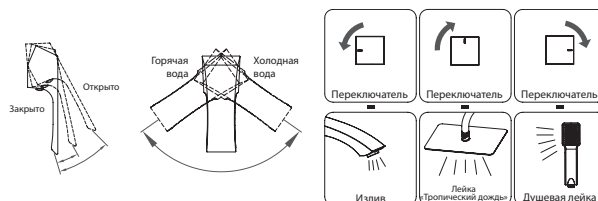
Смеситель оснащен трехпозиционным картриджным переключателем, конструкция которого устойчива к гидроударам в момент переключения потоков воды между изливом, душевой лейкой и лейкой «Тропический дождь».

В смесителе установлен эко-картридж, который позволяет выбрать режим выдачи водного потока: экономичный или максимальный. Поднимающую рукоятку, будет ощущаться небольшое сопротивление на уровне 50% подаваемого потока. Если поднимать рукоятку далее, то смеситель выдаст максимальный поток воды.

Способ эксплуатации

Пуск, остановка и регулирование потока, а также температуры водной струи производятся поворотом рукоятки смесителя вверх/вниз и по горизонтали. Переключение потока воды между изливом, верхним душем и душевой лейкой осуществляется поворотом рукоятки переключателя-дивертора.

Аэратор (регулятор расхода воды) позволяет смесителю «выдавать» ровную водную струю без разбрызгивания.



Рекомендуемый набор инструментов для установки

Отвертка	Пассатижи	Защитные очки	Разводной ключ	Фум-лента	Ключ-шестигранник (входит в комплект)	Молоток	Дрель

Перед началом монтажа

1. Убедитесь, что система водоснабжения удовлетворяет параметрам:

- температура воды находится в интервале от 4 до 75 градусов Цельсия;
- рабочее давление воды составляет от 0,1 до 0,6 МПа;
- максимальное давление воды не превышает 1 МПа;
- разница давления в трубах с горячей и холодной водой — не более 10%.

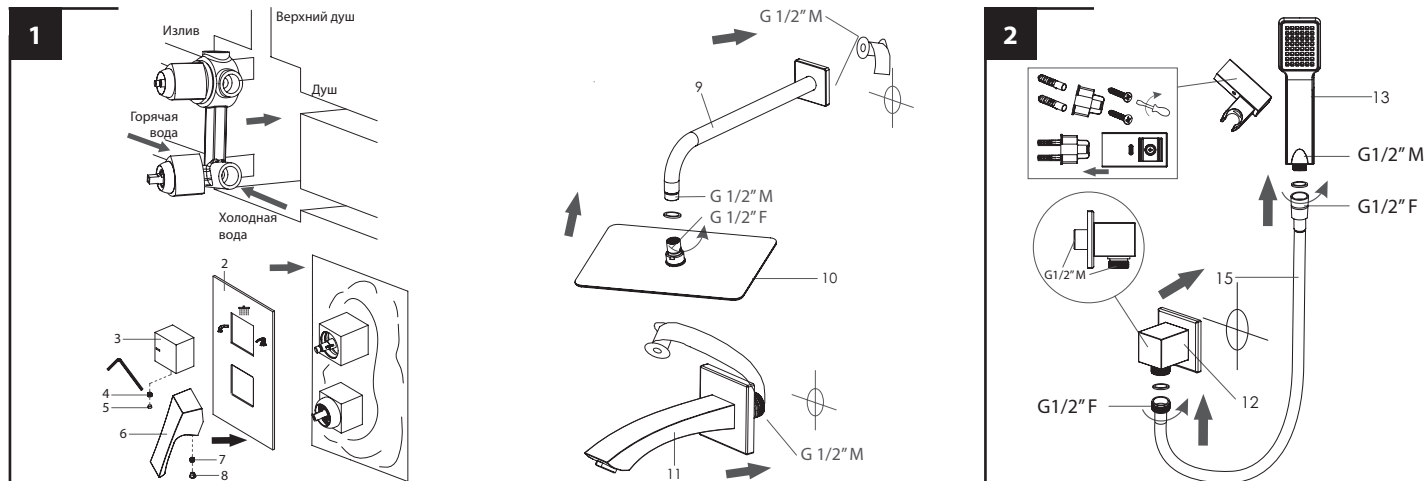
2. Проведите очистку подводящих труб, чтобы гарантировать отсутствие посторонних частиц в выдаваемом потоке воды.

3. Для монтажа резьбовых соединений используйте фум-ленту. После окончания работ проверьте, чтобы все детали были правильно и надежно закреплены.

Монтаж

Установка изделия должна осуществляться специалистом.

Во избежание выхода из строя керамических пластин картриджа (из-за попадания между ними ржавчины и прочих мелких посторонних предметов и частиц, содержащихся в водопроводной системе), при монтаже рекомендуется установка фильтров грубой очистки воды.



- 1** • Подготовьте в стене каналы для размещения в них узлов встраиваемого смесителя и соединительной арматуры (в комплект не входит). Габариты посадочного места в стене для установки корпуса смесителя должны быть 80 мм в длину и 160 мм в высоту. Для удобства установки глубина посадочного места для размещения корпуса смесителя должна быть не менее 50 мм и не более 75 мм от внешней облицовки;
- После установки смесителя в стену и проверки его на герметичность, уставьте настенное облицовочное покрытие. Место

- установки корпуса смесителя закройте декоративной накладкой (2). Установите рукоятку переключателя-дивертора (3) на корпус смесителя, зафиксируйте ее винтом (4) и закройте винт заглушкой (5). Затем установите шестигранную рукоятку (6) и при помощи шестигранника зафиксируйте ее винтом (7). Закройте винт (7) заглушкой (8);
- Используя фум-ленту, установите настенный держатель для лейки верхнего душа (9). Лейку верхнего душа (10) зафиксируйте на держателе (9). Используйте прокладку;
 - Используя фум-ленту, установите излив (11);

- 2** • Используя фум-ленту, установите подключение для душевого шланга (12);
- В предварительно подготовленные отверстия установите дюбели для крепления держателя душевой лейки;
 - Закрепите основу держателя душевой лейки, вкрутив в дюбели шурупы;
 - Установите и надежно зафиксируйте держатель душевой лейки;
 - Подсоедините шланг для душа (15) к подключению (12) и душевой лейке (13). Используйте прокладки.

Сразу после установки смесителя необходимо медленно открыть воду на полную мощность и дать ей «протечь» в течение 1 минуты. После этого смеситель можно использовать в рабочем режиме. Пролит нужно выполнить до установки верхнего душа и душевой лейки. Перед проливом также рекомендуется снять аэратор во избежание его возможного засорения.

Бесплатное сервисное обслуживание. Гарантия. Срок службы

Смеситель обеспечивается бесплатным сервисным обслуживанием в течение 10 лет с момента приобретения. Сервисное обслуживание распространяется на основные рабочие детали смесителя: картриджи, кран-буксы, переключатели-диверторы. В рамках сервисного обслуживания может быть произведен бесплатный ремонт и/или замена указанных деталей (по усмотрению сервис-центра в соответствии с условиями, подробно описанными в гарантийном талоне). Бесплатным сервисным обслуживанием вправе воспользоваться только конечные потребители при предъявлении полностью заполненного гарантийного талона, кассового и товарного чеков. На смесители, установленные в местах общественного пользования, бесплатное сервисное обслуживание не распространяется. Гарантийный срок на смеситель при условии использования в бытовых условиях: 4 года (в определении закона «О защите прав потребителей») с момента приобретения.

Гарантийный срок на смеситель при установке и использовании в общественных местах или в промышленных условиях: 1 год. Эксплуатация изделия в гостиничных номерах считается использованием в бытовых условиях. Плановый срок службы смесителя — 30 лет.

Гарантийный срок на аксессуары (душевой шланг, душевую лейку, лейку верхнего душа): 1 год. Плановый срок службы аксессуаров — 10 лет.

Инструкции по уходу

Очистка тела смесителя должна производиться только мягкими тканями и без использования абразивных чистящих средств, а также средств на основе спирта, аммония, соляной, серной, азотной, фосфорной и иных видов кислот.

Рекомендуется проводить очистку внешней поверхности аэратора (регулятора расхода воды) не реже одного раза в 2 месяца. Осевший кальций и налет легко очищаются: достаточно с небольшим усилием провести рукой по поверхности аэратора (регулятора расхода).

Информация о производителе

Смеситель изготовлен компанией TAROX s.r.o., 25101, Ржичани, Чешская Республика.

Произведено по заказу ООО «Русская Арматура»

(143403, Московская область, г. Красногорск, ул. Речная, д. 8).

LEMARК® — официально зарегистрированный товарный знак ООО «Русская Арматура».

LEMARК
bathroom equipment

Производитель оставляет за собой право на внесение изменений в конструкцию изделия без предварительного уведомления. Паспорт изделия и инструкцию по монтажу и эксплуатации можно скачать на сайте www.lemark.su.