



// SCALDASALVIETTE AD ACQUA

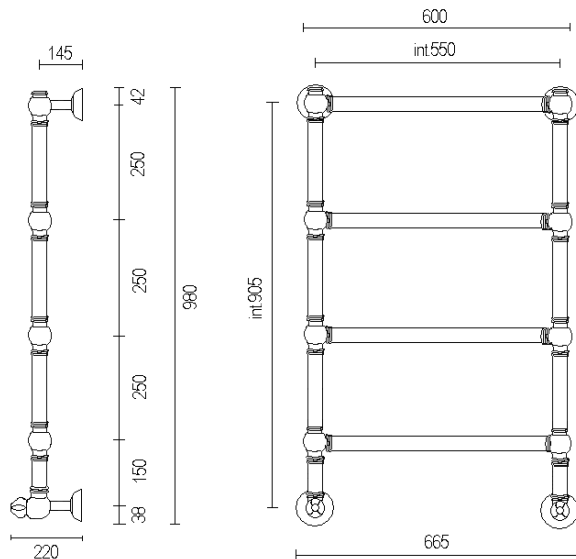
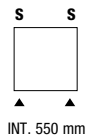
// WATER HEATED TOWEL RAIL // ПОЛОТЕНЦЕСУШИТЕЛЬ ВОДЯНОЙ

DA COLLEGARSI ALL'IMPIANTO DI RISCALDAMENTO
TO BE CONNECTED TO THE HEATING SYSTEM
ДЛЯ ПОДКЛЮЧЕНИЯ К СИСТЕМЕ ГВС ИЛИ ОТОПЛЕНИЮ

PRESSIONE DI ESERCIZIO MASSIMA: 600 kPa
PRESSIONE DI COLLAUDO STANDARD: 800 kPa
PRESSIONE DI COLLAUDO IN LABORATORIO: 1500 kPa
TEMPERATURA MASSIMA DI ESERCIZIO: 95°C
MATERIALE: OTTONE

MAXIMAL WORKING PRESSURE: 600 kPa
STANDARD TESTING PRESSURE: 800 kPa
TESTING PRESSURE IN LABORATORY: 1500 kPa
MAXIMAL WORKING TEMPERATURE: 95°C
MATERIAL: BRASS

МАКСИМАЛЬНОЕ РАБОЧЕЕ ДАВЛЕНИЕ: 600 kPa
СТАНДАРТНОЕ ИСПЫТАТЕЛЬНОЕ ДАВЛЕНИЕ: 800 kPa
ИСПЫТАТЕЛЬНОЕ ДАВЛЕНИЕ В ЛАБОРАТОРИИ: 1500 kPa
МАКСИМАЛЬНАЯ ЭКСПЛУАТАЦИОННАЯ ТЕМПЕРАТУРА: 95°C
МАТЕРИАЛ: ЛАТУНЬ



// ARMONIA

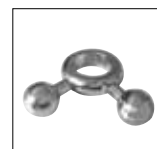
ART. 9-442/4

IT Scaldasalviette fisso componibile, in tubo tondo Ø32.
MODULO AGGIUNTIVO: 150mm/250mm
VERSIONE COMBINATA: disponibile
VERSIONE MONOTUBO: disponibile
MONTAGGIO A PAVIMENTO: disponibile
SPORGENZA DAL MURO: 220mm

EN Fixed modular Ø32 brass tube heated towel.
ADDITIONAL MODULE: 150mm/250mm
COMBINED VERSION: available
SINGLE TUBE VERSION: available
FLOOR CONNECTION: available
DISTANCE FROM THE WALL: 220mm

RU Стационарный модульный полотенцесушитель из латунной трубы диаметром Ø32 мм.
Дополнительный модуль: 150mm/250mm
Комбинированная версия: Доступный
Однотрубная версия: Доступный (клапан не включен)
Напольное подсоединение: Доступный
Расстояние от стены: 220mm

ACCESSORI DISPONIBILI A RICHIESTA
OPTIONALS AVAILABLE ON REQUEST
ДОПОЛНИТЕЛЬНЫЕ ОПЦИИ



Optionals pag. 173



Optionals pag.170



Optionals pag.177

Art. 9-442/M