



// SCALDASALVIETTE ELETTRICI

// ELECTRIC HEATED TOWEL RAIL // Электрические полотенцесушитель

A FUNZIONAMENTO ELETTRICO

ELECTRIC OPERATION

С электрическим приводом

Grado di protezione elemento riscaldante IP64

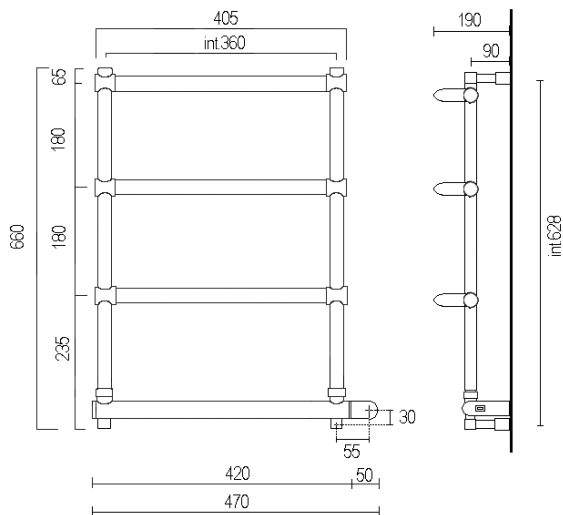
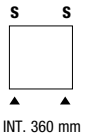
Electric Element Protection Level IP64

Уровень защиты электрических элементов - IP64

Lunghezza cavo per articoli presa 1200mm

Cable length for wire provided models 1200mm

Длина провода для электрических моделей - 1200 мм.



// LUNA

ART. 532

IT Scaldasalviette fisso componibile con aste curve, in tubo di ottone tondo Ø25.

RESISTENZA: cartuccia riscaldante

MODULO AGGIUNTIVO: 180mm

SPORGENZA DAL MURO: 190mm

COLLEGAMENTO ELETTRICO STANDARD: scatola interruttore con tasto on/off

FILO CON PRESA SCHUKO: disponibile

NOTE: possibile installazione angolare

EN Fixed modular heated towel rail with curved round brass tube Ø25.

ELECTRIC ELEMENT: heating cartridge

ADDITIONAL MODULE: 180mm

DISTANCE FROM THE WALL: 190mm

STANDARD ELECTRIC CONNECTION: switch box with on/off button

HEATING WIRE WITH SCHUKO PLUG: available

NOTE: You can install in angular position

RU Полотенцесушитель стационарный, круглая латунная труба Ø25.

Сопротивление: Нагревательный элемент

Дополнительный модуль: 180mm

Выступ/проекция от стены: 190mm

Стандартное электрическое соединение: Коробка переключателя с

кнопкой включения / выключения

шнур с вилкой schuko: есть в наличии

Возможность угловой установки

ACCESSORI DISPONIBILI A RICHIESTA

OPTIONALS AVAILABLE ON REQUEST

ДОПОЛНИТЕЛЬНЫЕ ОПЦИИ



Optionals pag. 173



Optionals pag.176

Art. 532/M