

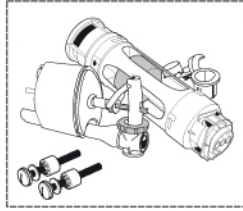


Roca

The GAP

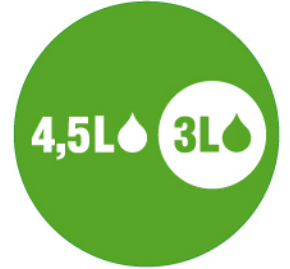
341471

341472



822873001

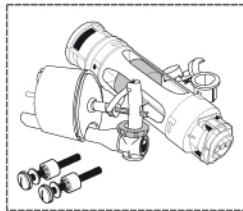
822873101



DAMA-N

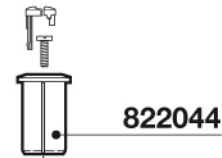
341780

341781

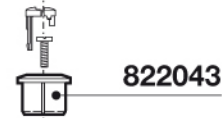


822884001

822884101



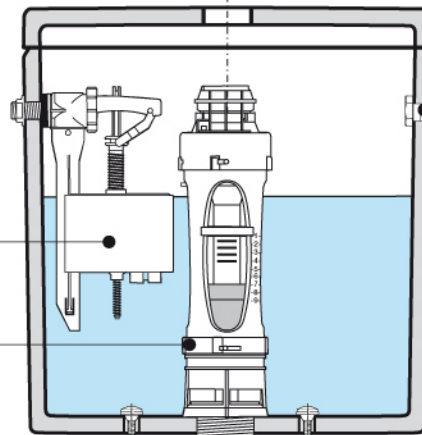
822044



822043

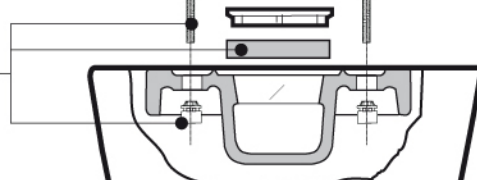
822011001
822011101

822024



526801314

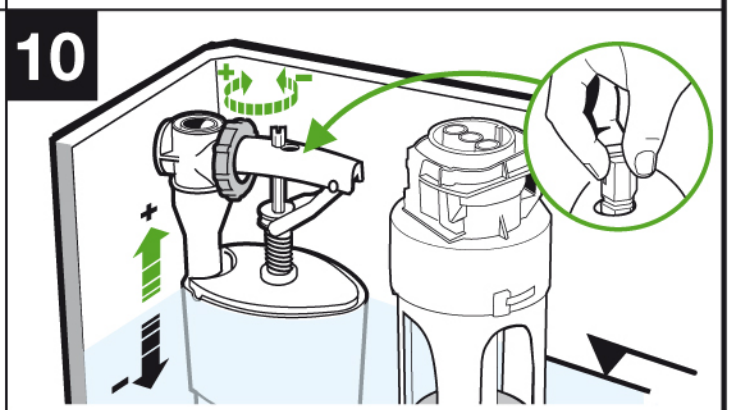
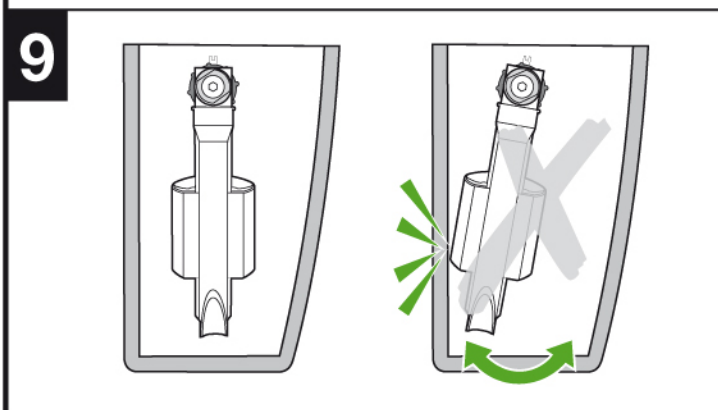
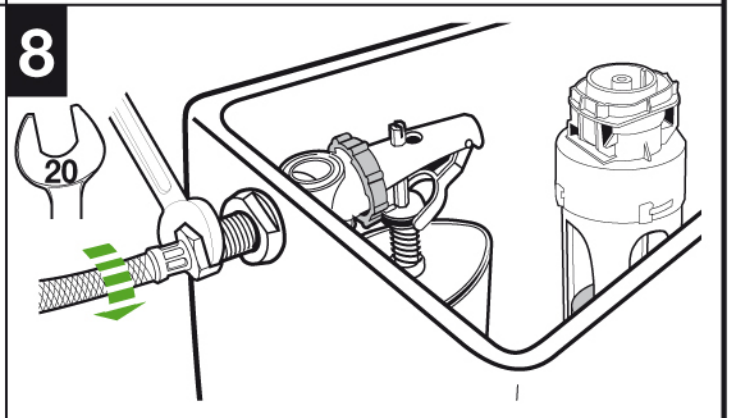
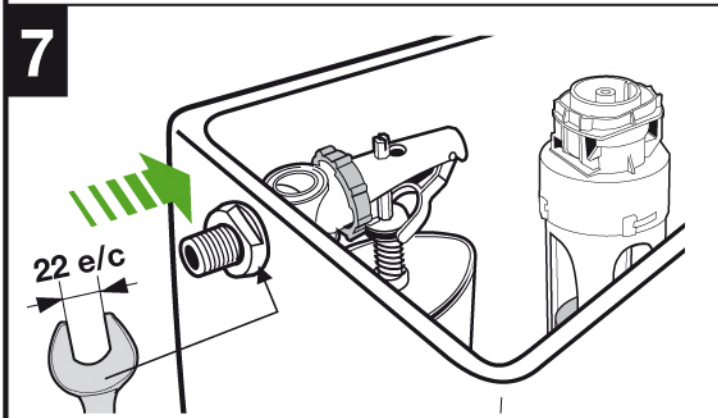
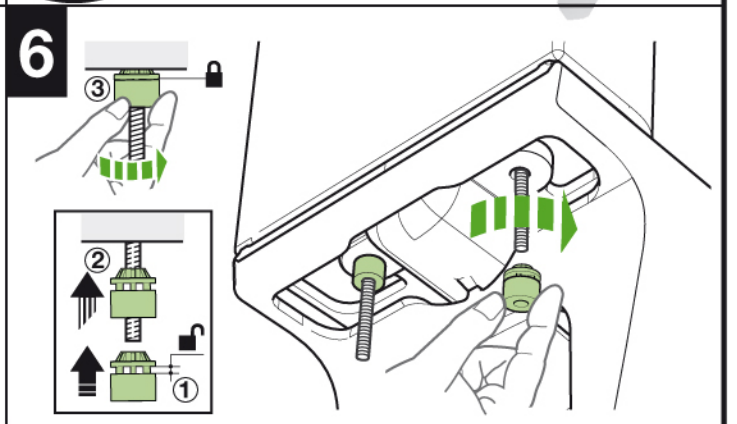
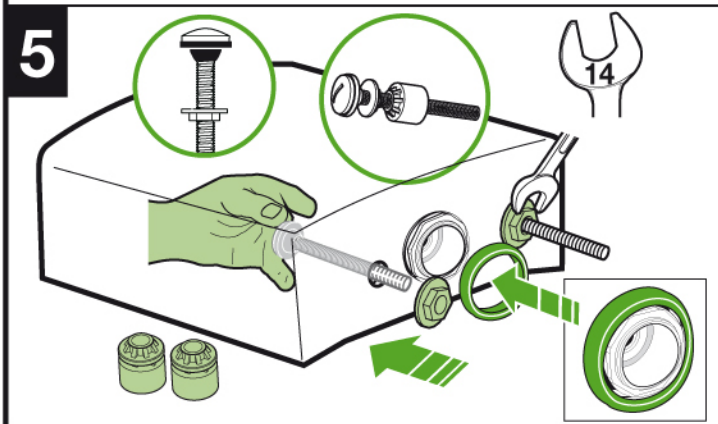
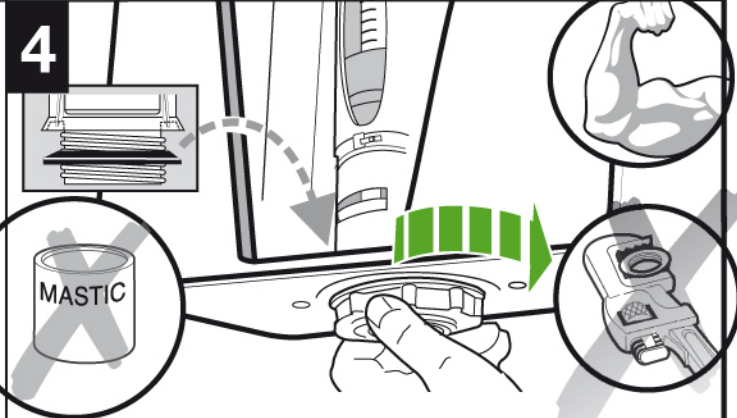
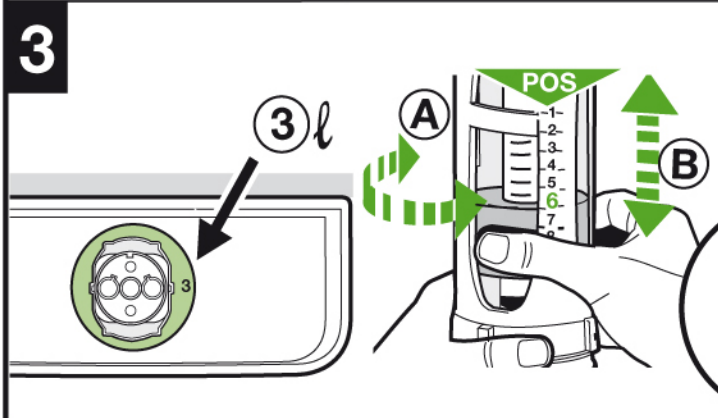
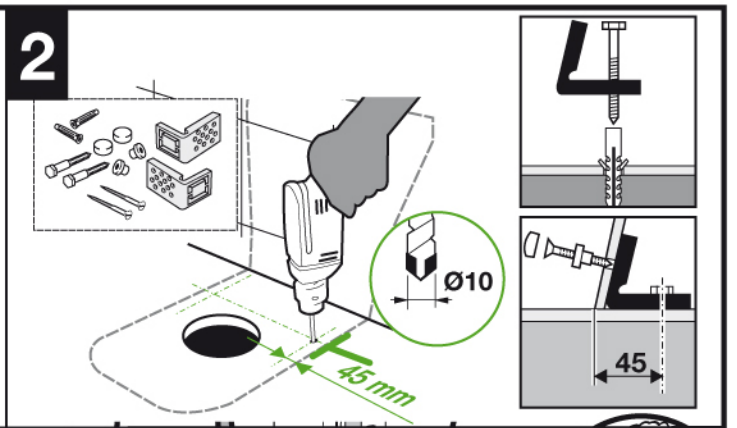
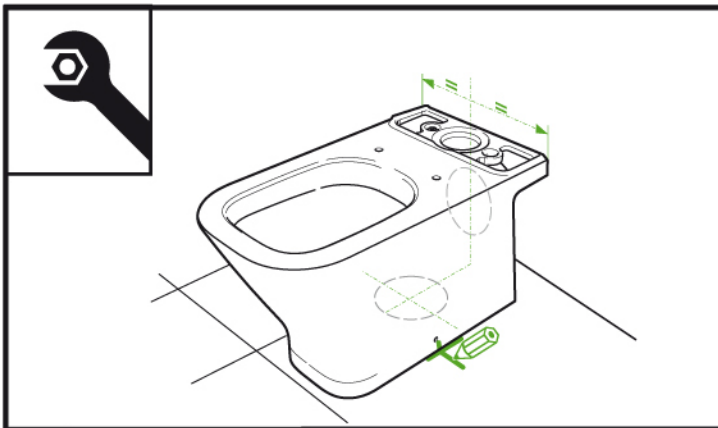
822028200

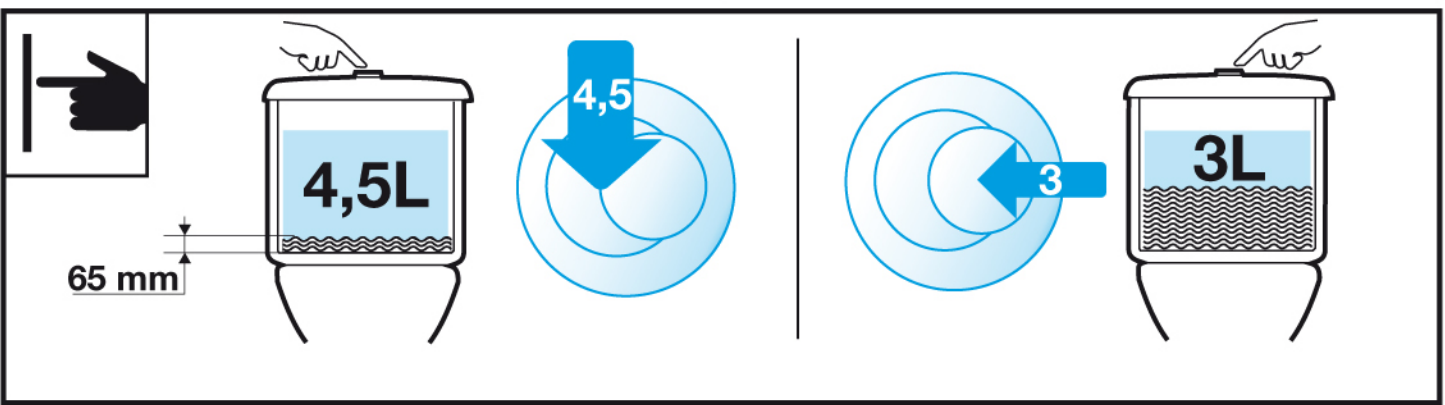
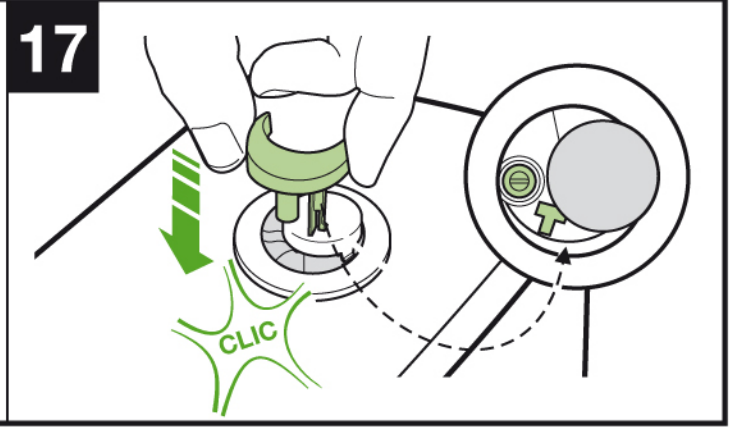
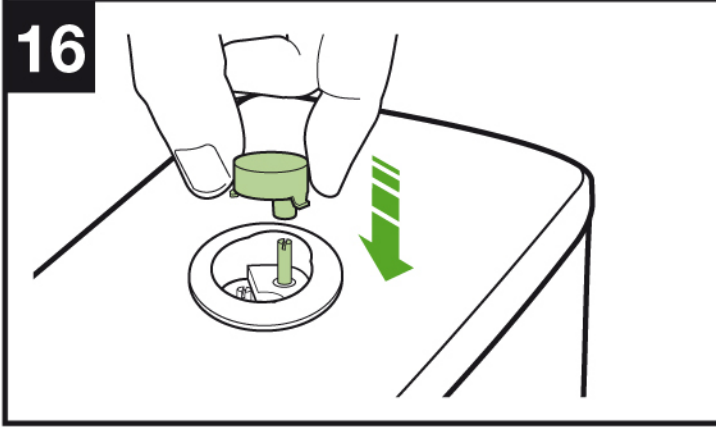
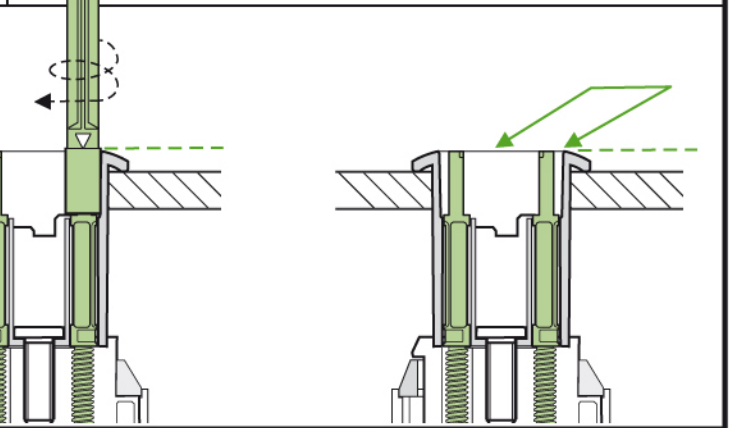
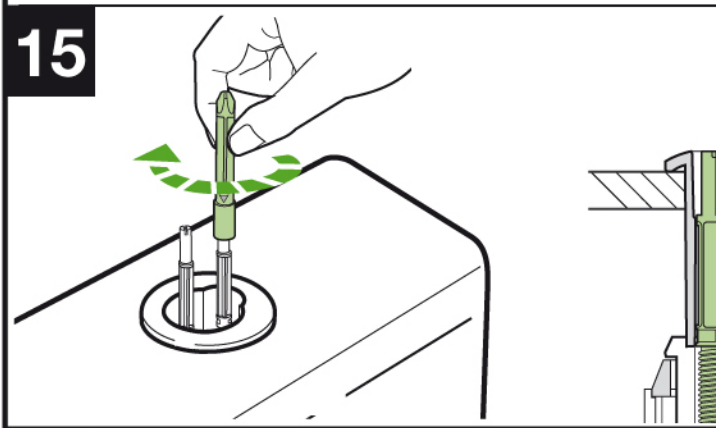
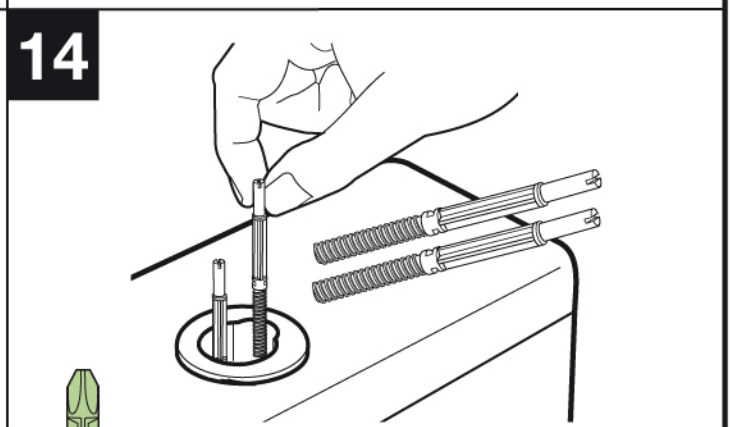
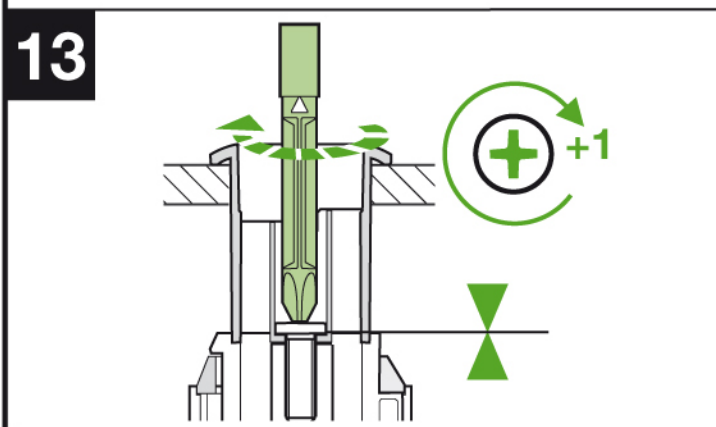
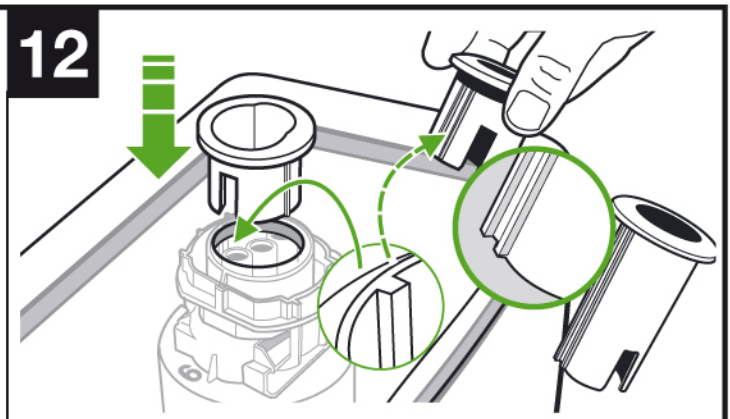
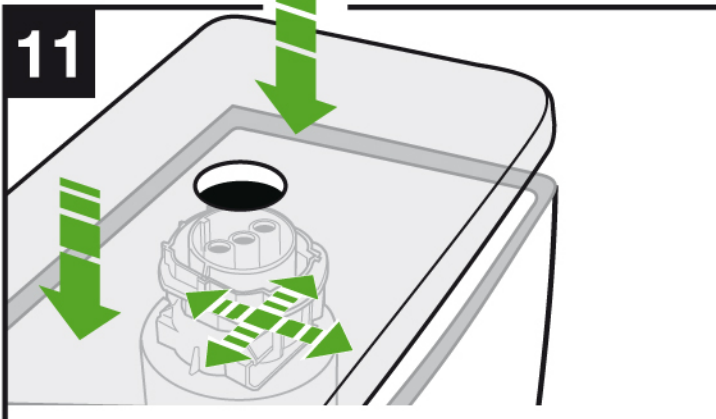


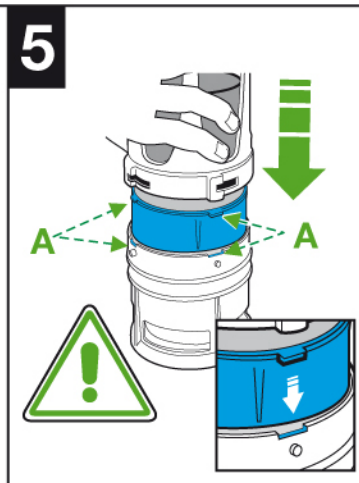
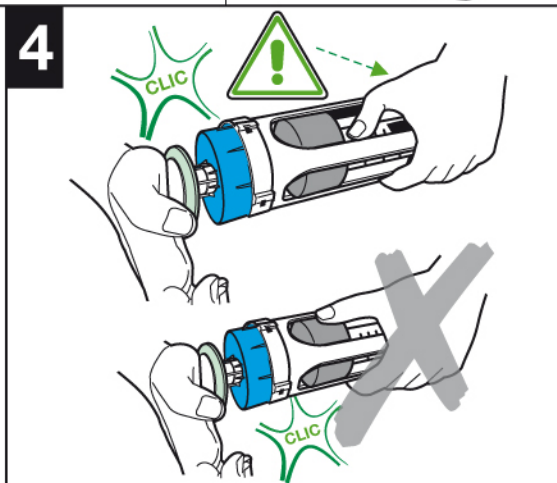
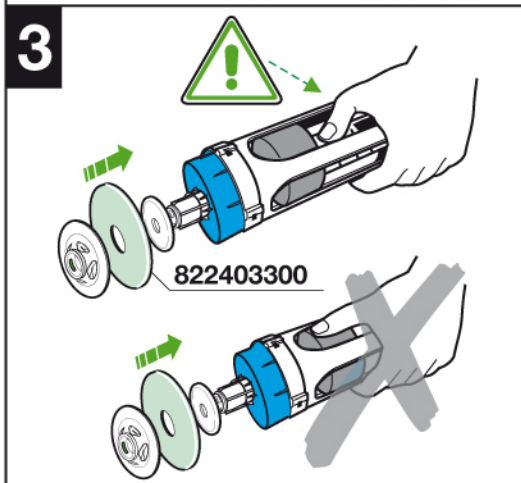
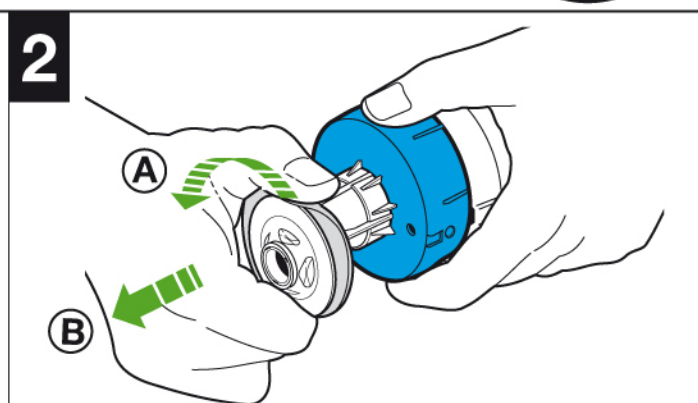
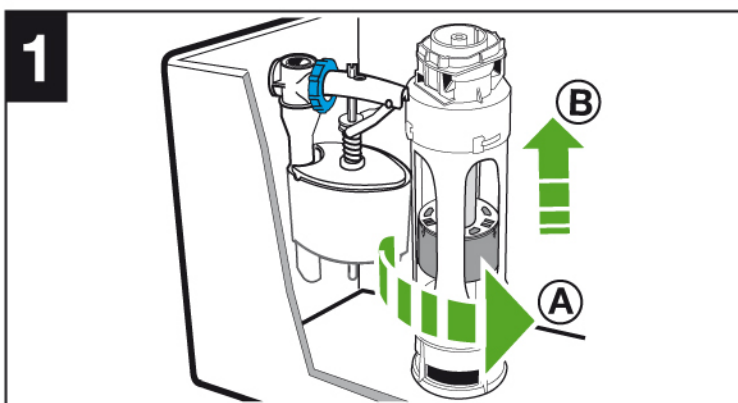
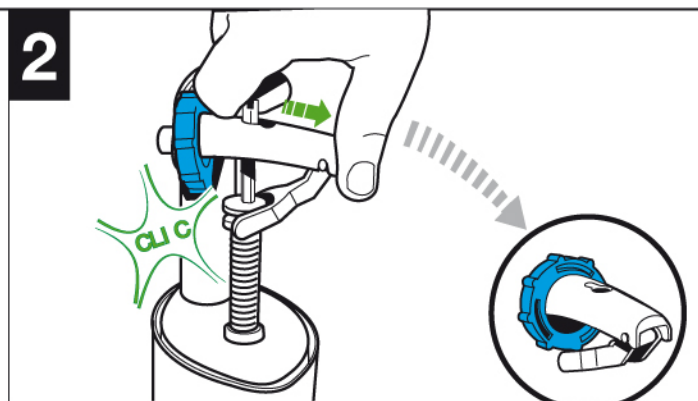
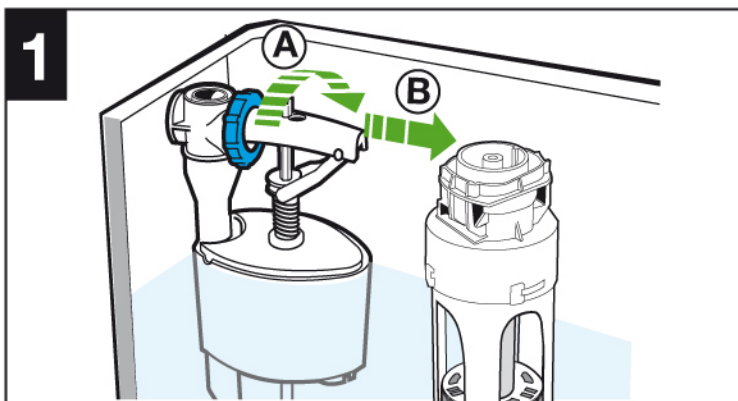
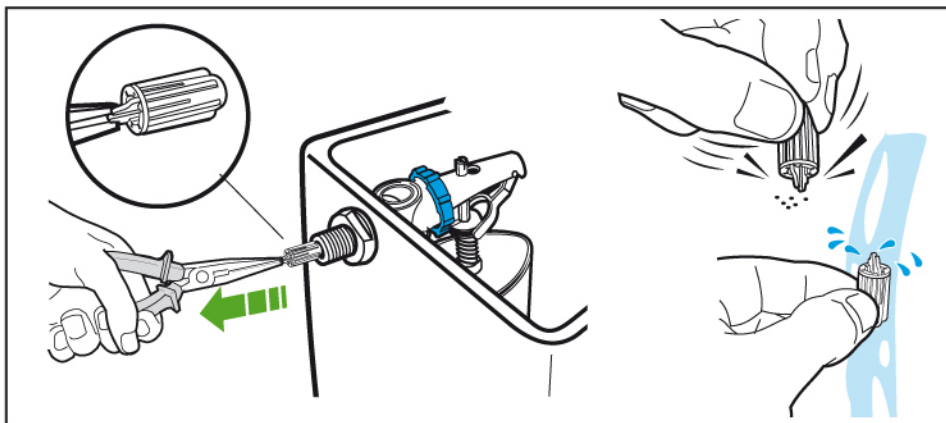
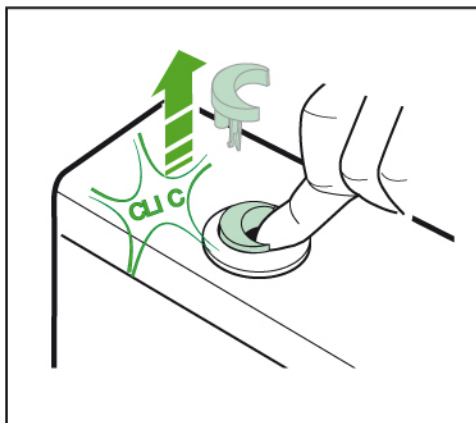
822086000

822086000









Roca Sanitario, S.A.

Avda. Diagonal, 513
08029 Barcelona - SPAIN
Teléfono 93 366 1200
Fax 93 419 4501
www.roca.es

Roca

822728900b