

Logis

Однорычажный смеситель для ванны с длинным изливом

Поверхности : **хром** Артикульный номер: **71402000**



Описание

Характеристики

- выступ 300 мм
- вид соединения: S-образные эксцентрики
- межосевое подключение: 150 мм ± 12 мм
- обычная струя
- расход воды: 22 л/мин
- керамический узел смешивания
- регулируемое ограничение температуры
- с переключателем вакуумного типа
- подходит для проточных водонагревателей
- класс шума: I
- класс расхода воды: C, B

Технология



Продукт



Чертеж

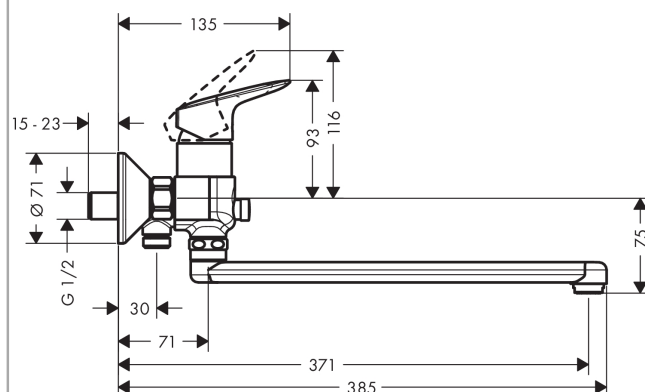


График расхода воды

