

EUROSMART
DESIGN + ENGINEERING
GROHE GERMANY

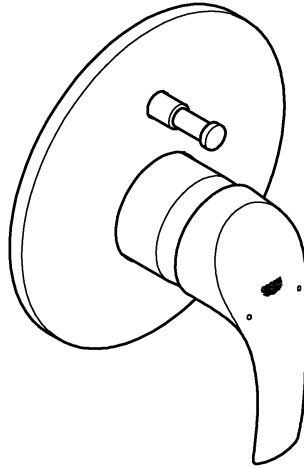
99.0344.031/ÄM 231550/10.14

www.grohe.com

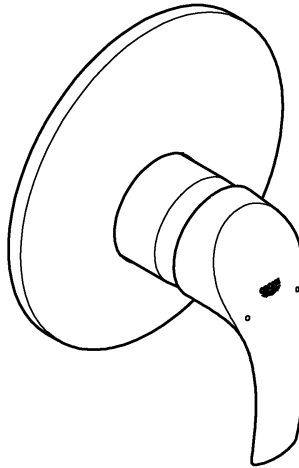
Pure Freude an Wasser

GROHE


33 305

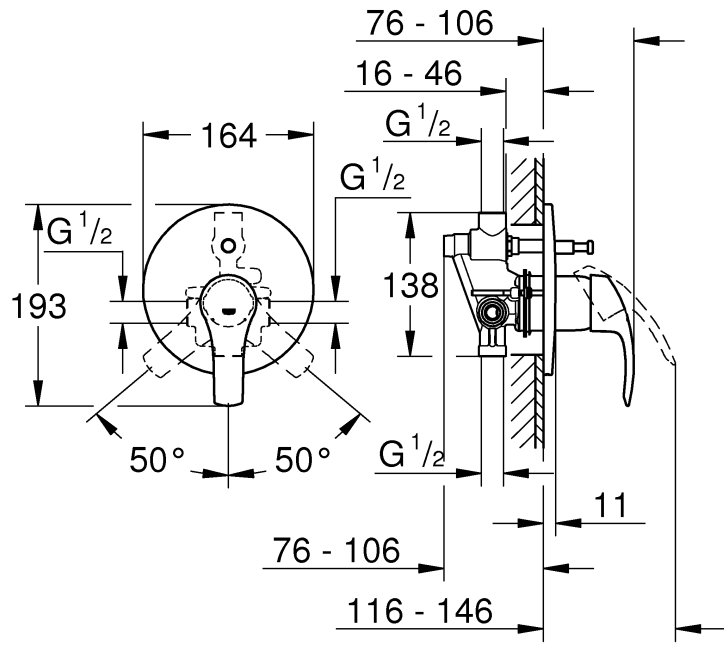


33 556

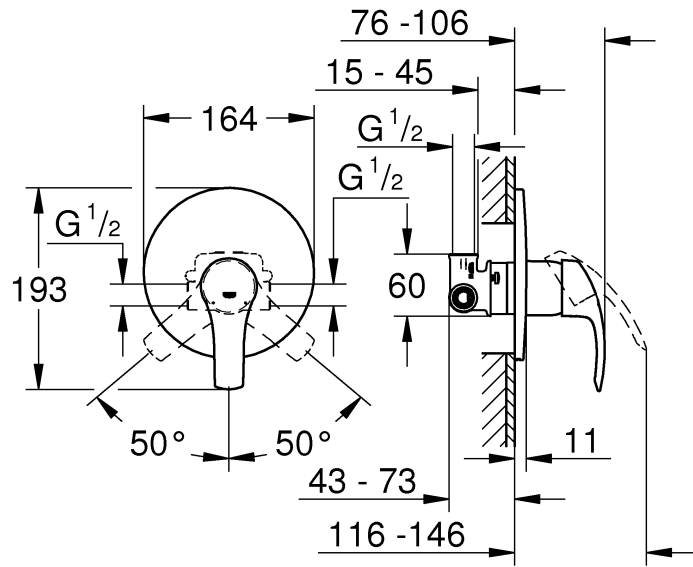


D1	NL2	PL4	P6	BG7	CN9
GB1	S3	UAE4	TR6	EST8	UA9
F1	DK3	GR5	SK6	LV8	RUS10
E2	N3	CZ5	SLO7	LT8	
I2	FIN4	H5	HR7	RO9	

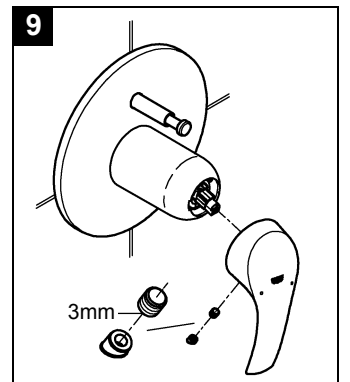
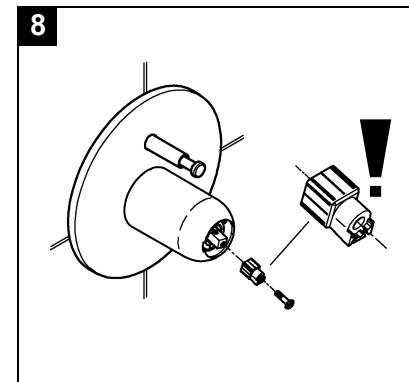
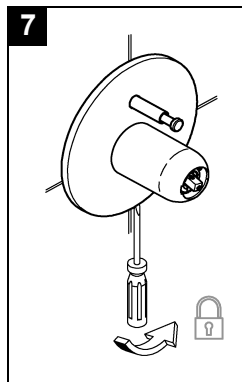
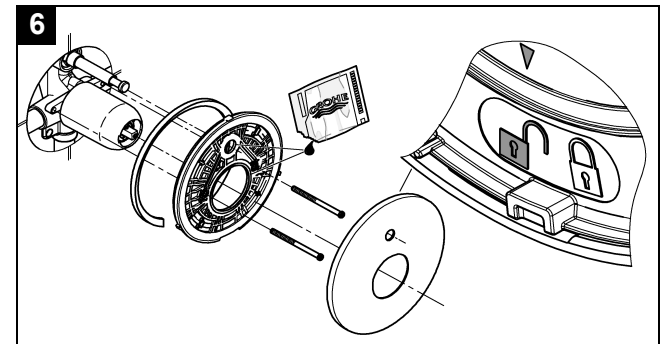
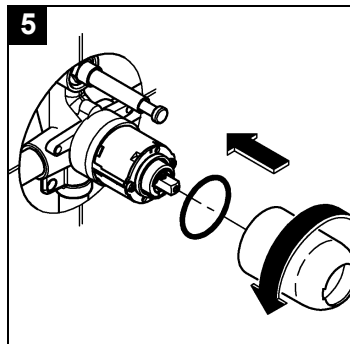
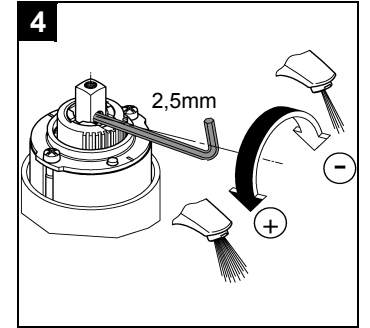
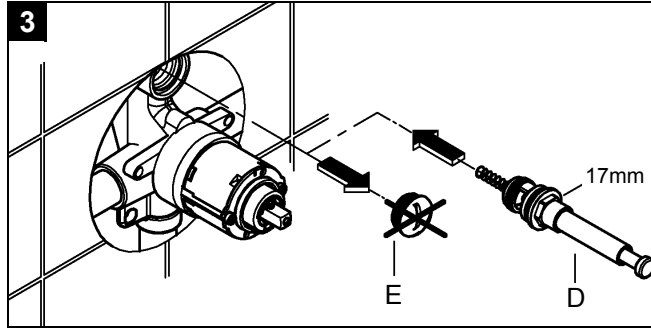
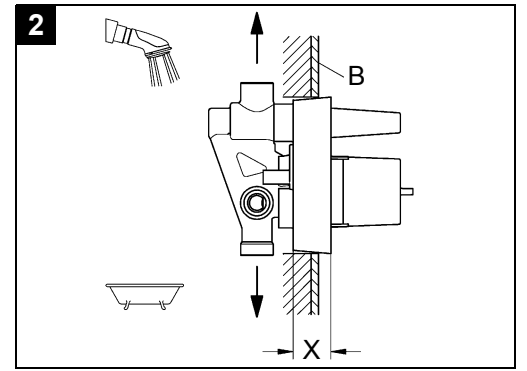
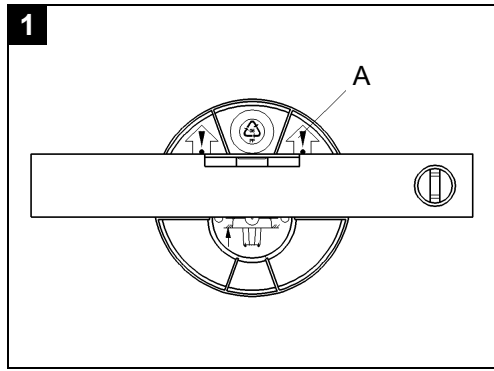
33 305

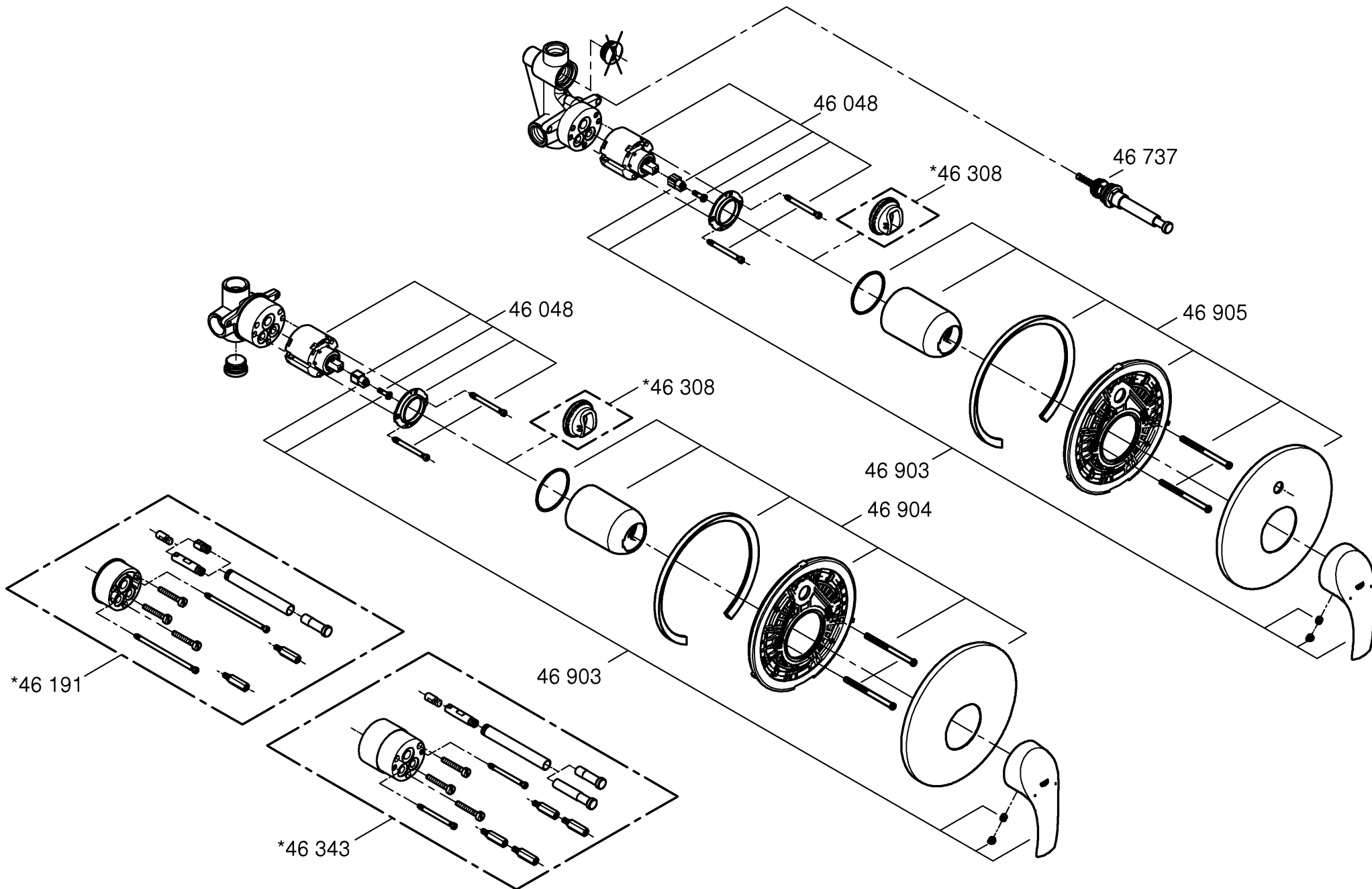


33 556



Bitte diese Anleitung an den Benutzer der Armatur weitergeben!
 Please pass these instructions on to the end user of the fitting.
 S.v.p remettre cette instruction à l'utilisateur de la robinetterie!





D

Anwendungsbereich

Betrieb ist möglich mit:

- Druckspeichern
 - Thermisch gesteuerten Durchlauferhitzern
 - Hydraulisch gesteuerten Durchlauferhitzern
- Nicht möglich ist der Betrieb mit drucklosen Speichern (=offene Warmwasserbereiter).

Technische Daten

- Fließdruck
 - min. 0,5 bar
 - empfohlen 1 - 5 bar
- Betriebsdruck max. 10 bar
- Prüfdruck 16 bar

Zur Einhaltung der Geräuschwerte bei Ruhedrücken über 5 bar ist ein Druckminderer einzubauen.

Höhere Druckdifferenzen zwischen Kalt- und Warmwasseranschluss sind zu vermeiden!

- Durchfluss bei 3 bar Fließdruck: ca. 27 l/min
- Temperatur
 - Warmwassereingang: max. 70 °C
 - Zur Energieeinsparung empfohlen: 60 °C
 - Thermische Desinfektion möglich: max. 90 °C

Verbrühschutz möglich durch Einbau eines Temperaturbegrenzers (siehe Ersatzteile Klappseite II, Best.-Nr.: 46 308).

- Wasseranschluss warm - links
kalt - rechts

Hinweis (33 556):

Durch Verwendung einer 3-Wege-Umstellung besteht die Möglichkeit, diese Armatur mit Kopf- und Handbrausegarnitur zu kombinieren.

Wichtig:

Bei allen Unterputzbatterien dürfen im Abgang (Mischwasserleitung) keine Absperrventile nachgeschaltet werden.

Installation

Einbauwand vorfertigen

- Löcher für Einhandmischer sowie Schlitze für die Rohrleitungen erstellen.

Einhandmischer mit Einbauschablone ausrichten und einbauen, siehe Klappseite I, Abb. [1] und [2].

- Zulässige Toleranzen sind aus der Maßzeichnung ersichtlich.
- Der Pfeil auf der Einbauschablone muss nach oben zeigen.
- Zum Ausrichten eine Wasserwaage auf die Nocken der Einbauschablone (A) legen, siehe Abb. [1].
- Die fertige Wandoberfläche (B) muss im Bereich (X) der Einbauschablone liegen, siehe Abb. [2].
- Der Kaltwasseranschluss muss rechts, der Warmwasseranschluss links erfolgen.

Rohrleitungen anschließen

Kalt- und Warmwasserzufuhr öffnen und Anschlüsse auf Dichtheit prüfen.

Rohrleitungssystem vor und nach der Installation gründlich spülen (DIN 1988/DIN EN 806 beachten)!

Wand fertig verputzen und verfriesen.

Einbauschablone **nicht** vor der Fertiginstallation demontieren.

Fertiginstallation

Einbauschablone entfernen.

Hinweis:

- Bei Installation des Oberbaus 33 305 muss zuerst die Umstellung (D) montiert werden, siehe Klappseite I, Abb. [3].
1. Verschlusschraube (E) herausschrauben.
 2. Umstellung (D) mit Steckschlüssel 17mm einschrauben und festziehen.

Mengenbegrenzer

Diese Armatur ist mit einer Mengenbegrenzung ausgestattet. Damit ist eine stufenlose individuelle Durchflussmengenbegrenzung möglich. Werkseitig ist der größtmögliche Durchfluss voreingestellt.

In Verbindung mit hydraulischen Durchlauferhitzern ist der Einsatz der Durchflussmengenbegrenzung nicht zu empfehlen.

Zur Aktivierung siehe Abb. [4].

Rosette und Hebel montieren, siehe Abb. [5] bis [9].

Falls sich die Rosette nicht weit genug auf die Kappe schieben lässt, muss zusätzlich eine Verlängerung eingebaut werden (siehe Ersatzteile Klappseite II, Best.-Nr.: 46 191 = 25mm / 46 343 = 50mm).

Bei besonders rauen Oberflächen (tiefe Fliesenfugen, stark strukturierte Fliesen) zusätzlich den oberen Rosettenbereich mit Silikon abdichten.

Funktion der Batterie prüfen, siehe Klappseite III, Abb. [10].

Funktion der automatischen Umstellung (D), siehe Abb. [11].

Durch Ziehen des Hebels wird die Wasserzufuhr freigegeben. Bei der Wannebatterie tritt das Wasser grundsätzlich erst zum unteren Abgang (z.B. Wannenauslauf) aus.

Durch Eindrücken der Umstellung (D) wird der Wasserdurchlauf zur Wanne geschlossen, und das Wasser tritt am Brausenabgang aus.

Wird die Batterie geschlossen, wird die Umstellung automatisch herausgedrückt, so dass bei erneutem Öffnen der Batterie das Wasser immer erst zum unteren Abgang (z.B. Wanneneinlauf) austritt.

Wartung

Alle Teile prüfen, reinigen, evtl. austauschen und mit Spezialarmaturenfett einfetten.

Kalt- und Warmwasserzufuhr absperrn!

I. Austausch der Kartusche (F), siehe Klappseite III, Abb. [12] bis [14].

Einbaulage beachten!

Es ist darauf zu achten, dass die Dichtungen der Kartusche in die Eindrehungen des Gehäuses eingreifen. Schrauben (G) einschrauben und **wechselweise gleichmäßig** festziehen.

II. Umstellung (D), siehe Klappseite III, Abb. [12] bis [14].

Ersatzteile, siehe Klappseite II (* = Sonderzubehör).

Pflege

Die Hinweise zur Pflege dieser Armatur sind der beiliegenden Pflegeanleitung zu entnehmen.



Application

Can be used in conjunction with:

- Pressurised storage heaters
- Thermally controlled instantaneous heaters
- Hydraulically controlled instantaneous heaters

Operation with unpressurised storage heaters (= open water heaters) is not possible.

Technical data

- Flow pressure
 - min. 0.5 bar
 - recommended 1 - 5 bar
- Operating pressure max. 10 bar
- Test pressure 16 bar

A pressure reducing valve must be fitted in the supply line if static pressures exceed 5 bar to satisfy noise level ratings.

Avoid major pressure differences between hot and cold water supply.

- Flow rate at 3 bar flow pressure: approx. 27 l/min
- Temperature
 - Hot water inlet: max. 70 °C
 - Recommended (energy saving): 60 °C
 - Thermal disinfection possible: max. 90 °C

Scalding protection possible by fitting a temperature limiter (see Replacement parts, fold-out page II, Prod. no.: 46 308).

- Water connection
 - hot - left
 - cold - right

Note (33 556):

This fitting can be combined with head and hand shower sets by using a 3-way diverter.

Important note:

Never install shut-off valves in the outlet pipe (mixed water) downstream of any built-in mixer.

Installation

Prepare the wall for the installation.

- Prepare the holes for the single lever mixer and slots for the pipes.

Align single lever mixer using fitting template and fit, see fold-out page I, Figs. [1] and [2].

- Permissible tolerances are given on the dimensional drawing.
- The arrow on the fitting template must point upwards.
- To align place a spirit level on the cam on the fitting template (A), see Fig. [1].
- The finished surface of the wall (B) must lie within the area (X) of the fitting template, see Fig. [2].
- The cold water supply must be connected on the right, hot water supply on the left.

Connect pipes.

Open cold and hot-water supply and check connections for water-tightness.

Flush piping system prior and after installation of fitting thoroughly (Consider EN 806)!

Plaster and tile the wall.

Do **not** remove the fitting template before final installation.

Final installation

Remove fitting template.

Note:

First fit the diverter (D) if installing trim set 33 305, see fold-out page I, Fig. [3].

1. Remove screw plug (E).
2. Screw diverter (D) into position using 17mm socket spanner and tighten.

Flow rate limiter

This mixer is fitted with a flow rate limiter, permitting an infinitely variable individual reduction in flow rate. The highest possible flow rate is set at the factory before despatch.

The use of flow rate limiters in combination with hydraulic instantaneous heaters is not recommended.

To activate, see Fig. [4].

Install escutcheon and lever, see Figs. [5] to [9].

If the escutcheon will not slide far enough onto the cap, you must also install an extension (see replacement parts on fold-out page II, Prod. no.: 46 191 = 25mm / 46 343 = 50mm). Additionally seal the top edge of the escutcheon with silicone when fitting against a particularly rough surface (deep tile joints, highly textured tile).

Check mixer for correct operation, see fold-out page III, Fig. [10].

Function of automatic diverter (D), see Fig. [11].

Pulling the lever will release water delivery.

On the bath mixer, water will always emerge from the lower outlet first (e.g. bath outlet).

Pressing diverter (D) shuts off the flow of water to the bath and delivers water to the shower outlet.

When the mixer is closed, the diverter is released automatically so that when the mixer is opened again, water will always emerge from the lower outlet first (e.g. bath outlet).

Maintenance

Inspect and clean all parts, replace as necessary and lubricate with special grease.

Shut off hot and cold water supply.

I. Replacement of the cartridge (F), see fold-out page III, Figs. [12] to [14].

Observe the correct installation position!

Ensure that the cartridge seals engage in the grooves of the housing. Fit screws (G) and tighten **evenly and alternately**.

II. Diverter (D), see fold-out page III, Figs. [12] to [14].

Replacement parts, see fold-out page II (* = special accessories).

Care

For directions on the care of this fitting, refer to the accompanying Care Instructions.

F

Domaine d'application

Utilisation possible avec

- accumulateurs sous pression
- chauffe-eau instantanés à contrôle thermique
- chauffe-eau instantanés à contrôle hydraulique

Une utilisation avec des accumulateurs sans pression (chauffe-eau à écoulement libre) n'est pas possible.

Caractéristiques techniques

- Pression dynamique
 - minimale 0,5 bar
 - recommandée 1 à 5 bars
- Pression de service maxi. 10 bars
- Pression d'épreuve 16 bars

Installer un réducteur de pression lorsque la pression statique est supérieure à 5 bars.

Eviter les différences importantes de pression entre les raccords d'eau chaude et d'eau froide!

- Débit à une pression dynamique de 3 bars: env. 27 l/min
- Température
 - Arrivée d'eau chaude: 70 °C maxi.
 - Recommandée pour une économie d'énergie: 60 °C
 - Désinfection thermique possible: 90 °C maxi.

Protection anti-échaudage possible en installant un limiteur de température (voir Pièces de rechange, volet II, réf. 46 308).

- Arrivée d'eau chaude - à gauche
froide - à droite

Remarque (33 556):

Avec un inverseur 3 voies, vous avez la possibilité de combiner bouchon et douchette.

Attention:

Ne jamais poser de robinet d'arrêt en aval (sortie d'eau mitigée) d'un mitigeur monocommande encastré.

Installation

Préparer le mur d'encastrement

- Préparer des réservations pour le mitigeur monocommande et des saignées pour la tuyauterie.

Ajuster le mitigeur monocommande avec le gabarit puis le poser, voir volet I fig. [1] et [2].

- Les tolérances des cotes sont indiquées dans le schéma.
- Orienter la flèche du gabarit de montage vers le haut.
- Poser un niveau sur les ergots du gabarit de montage (A), voir fig. [1].
- Le mur fini (B) doit affleurer dans la zone (X) du gabarit de montage, voir fig. [2].
- Le raccordement d'eau froide doit être effectué à droite, celui d'eau chaude à gauche.

Brancher les canalisations.

Ouvrir l'arrivée d'eau froide et d'eau chaude et vérifier l'étanchéité des raccords.

Bien rincer les canalisations avant et après l'installation (respecter la norme EN 806)!

Finir de crépir le mur et carreler.

Ne **pas démonter** le gabarit de montage avant l'installation finale.

Installation définitive

Enlever le gabarit de montage.

Remarque:

Lors de l'installation de la façade 33 305, commencer par monter l'inverseur (D), voir volet I, fig. [3].

1. Dévisser le bouchon fileté (E).
2. Visser l'inverseur (D) à l'aide d'une clé à pipe de 17mm et serrer jusqu'au blocage.

Limiteur de débit

Cette robinetterie est équipée d'un limiteur de débit. Celui-ci permet une limitation, individualisée et en continu du débit. Le débit maximal est préréglé en usine.

L'utilisation du limiteur de débit est déconseillée avec des chauffe-eau instantanés à commande hydraulique.

Pour le faire fonctionner, voir fig. [4].

Monter la rosace et le levier, voir fig. [5] à [9].

Si la rosace ne s'engage pas assez loin sur le capot, monter une rallonge (voir Pièces de rechange, volet II, réf. 46 191 = 25mm / 46 343 = 50mm).

Sur des surfaces rugueuses (joints profonds, carreaux fortement structurés), étancher la zone de la rosace avec la silicone.

Contrôler le fonctionnement de la robinetterie,

voir volet III, voir fig. [10].

Vérifier le fonctionnement de l'inverseur automatique (D),

voir fig. [11].

L'écoulement de l'eau est obtenu en soulevant le levier.

Sur la robinetterie de baignoire, l'eau s'écoule d'abord par la sortie inférieure (par ex.: bec déverseur).

En appuyant sur l'inverseur (D), l'écoulement de l'eau passe du bec à la douche.

A la fermeture de la robinetterie, l'inverseur tourne automatiquement à sa position d'origine et à l'utilisation suivante, l'eau s'écoule à nouveau par le bec.

Maintenance

Contrôler toutes les pièces, les nettoyer, les remplacer si nécessaire et les graisser avec de la graisse spéciale pour robinetterie.

Fermer l'arrivée d'eau chaude et d'eau froide.

I. Remplacement de la cartouche (F), voir volet III, fig. [12] et [14].

Respecter la position de montage!

Veiller à ce que les joints de la cartouche s'engagent correctement dans les encoches du corps de robinetterie.

Visser les vis (G) et les serrer **uniformément et en alternance**.

II. Inverseur (D), voir volet III, fig. [12] à [14].

Pièces de rechange, voir volet II (* = accessoires spéciaux).

Entretien

Les indications relatives à l'entretien de cette robinetterie figurent sur la notice jointe à l'emballage.

E

Campo de aplicación

Es posible el funcionamiento con:

- Acumuladores a presión
 - Calentadores instantáneos con control térmico
 - Calentadores instantáneos con control hidráulico
- Sin embargo, no funciona con acumuladores sin presión (=calentadores de agua sin presión).

Datos técnicos

- Presión de trabajo
 - mín. 0,5 bares
 - recomendada 1 - 5 bares
- Presión de utilización máx. 10 bares
- Presión de verificación 16 bares

Si la presión en reposo es superior a 5 bares, se recomienda instalar un reductor de presión para cumplir los valores de emisión de ruidos.

¡Deberán evitarse diferencias de presión importantes entre las acometidas del agua fría y del agua caliente!

- Caudal para una presión de trabajo de 3 bares:
aprox. 27 l/min
- Temperatura
 - Entrada de agua caliente: máx. 70 °C
 - Recomendada para ahorrar energía: 60 °C
 - Desinfección térmica posible: máx. 90 °C

Es posible una protección contra escaldaduras instalando un limitador de temperatura (véase piezas de recambio, página desplegable II, Núm. de pedido: 46 308).

- Acometida del agua caliente - a la izquierda
fría - a la derecha

Nota (33 556):

Utilizando un inversor de tres vías es posible combinar esta grifería con juego de ducha de cabeza y teleducha.

Importante:

En ninguna de las baterías empotrables deberán conectarse llaves de cierre a la salida (tubería del agua mezclada).

Instalación

Preparar la pared de montaje

- Hacer los taladros para el mezclador monomando así como las rozas para las tuberías.

Alinear y montar el mezclador monomando con ayuda de la plantilla de montaje, véase página desplegable I, figs. [1] y [2].

- Las tolerancias permitidas pueden consultarse en los croquis.
- La flecha de la plantilla de montaje debe apuntar hacia arriba.
- Para alinear, colocar un nivel de burbuja en los tetones de la plantilla de montaje (A), véase fig. [1].
- La superficie de pared acabada (B) debe encontrarse en la zona (X) de la plantilla de montaje, véase la fig. [2].
- La acometida del agua fría debe estar a la derecha y la del agua caliente a la izquierda.

Conectar las tuberías

Abrir las llaves de paso del agua fría y del agua caliente y comprobar la estanqueidad de las conexiones.

¡Purgar a fondo el sistema de tuberías antes y después de la instalación (tener en cuenta EN 806)!

Concluir el enlucido y alicatado de la pared.

No desmontar la plantilla de montaje antes de proceder a la instalación de acabado.

Instalación de acabado

Quitar el patrón de montaje.

Nota:

Para instalar la superestructura 33 305, debe montarse primeramente la inversión (D), véase la página desplegable I, fig. [3].

1. Desenroscar el tapón roscado (E).
2. Con una llave de vaso de 17mm, enroscar y apretar la inversión (D).

Limitador de caudal

Esta grifería está equipada con un limitador de caudal. Esto permite limitar el caudal de forma progresiva e individual. El ajuste de fábrica corresponde al máximo caudal posible.

Se recomienda no utilizar el limitador de caudal en combinación con calentadores instantáneos con control hidráulico.

Para la regulación, véase la fig. [4].

Montar el rosetón y la palanca, véanse las figuras [5] a [9].

Si el rosetón no dejase sobresalir suficientemente la tapa, al haberlo pasado por la misma, habrá que montar además una prolongación (véase piezas de recambio en la página desplegable II, núm. de pedido: 46 191 = 25mm / 46 343 = 50mm).

Si las superficies son especialmente rugosas (juntas profundas del alicatado, azulejos con mucho relieve), se deberá estanqueizar adicionalmente con silicona la zona superior del rosetón.

Comprobar el funcionamiento de la grifería,

véase la página desplegable III, fig. [10].

Comprobar el funcionamiento del inversor automático (D), véase la fig. [11].

Levantar la palanca para dar salida al agua.

En el monomando de bañera y ducha, el agua sale por principio en primer lugar por la salida inferior (p. ej. caño de la bañera). Empujando hacia adentro la inversión (D) se cierra el paso del agua a la bañera y el agua sale por la ducha.

Al cerrar la grifería, el inversor es automáticamente empujado hacia afuera, con lo que al abrir de nuevo la batería, el agua sale siempre en primer lugar por la salida inferior (p. ej. caño de la bañera).

Mantenimiento

Verificar todas las piezas, limpiarlas, cambiarlas en caso de necesidad y engrasarlas con grasa especial para griferías.

¡Cerrar las llaves de paso del agua fría y del agua caliente!

I. Cambio del cartucho (F), véase la página desplegable III, figs. [12] a [14].

¡Atender a la posición de montaje!

Hay que asegurarse de que las juntas del cartucho encajen en las entallas del cuerpo del monomando. Enroscar los tornillos (G), apretándolos **alternativa y uniformemente**.

II. Inversión (D), véase la página desplegable III, figs. [12] a [14].

Piezas de recambio, véase la página desplegable II (* = accesorios especiales).

Cuidados

Las instrucciones para los cuidados de esta grifería se encuentran en las instrucciones de conservación adjuntas.



Gamma di applicazioni

Il funzionamento è possibile con:

- caldaie a pressione
- Scaldabagni istantanei a regolazione termica
- Scaldabagni istantanei a regolazione idraulica

Non è possibile il funzionamento con accumulatori senza pressione (= accumulatori di acqua calda a circuito aperto).

Dati tecnici

- Pressione idraulica
- min. 0,5 bar
- consigliata 1 - 5 bar
- Pressione di esercizio max. 10 bar
- Pressione di prova 16 bar

Per pressioni a riposo oltre 5 bar inserire un riduttore di pressione.

Evitare grandi differenze di pressione fra i raccordi d'acqua fredda e d'acqua calda!

- Portata alla pressione idraulica di 3 bar: circa 27 l/min
- Temperatura
Ingresso acqua calda: max. 70 °C
Consigliata per risparmio di energia: 60 °C
Disinfezione termica consentita: max. 90 °C

Protezione contro scottature possibile tramite il montaggio di un limitatore di temperatura (vedere i pezzi di ricambio sul risvolto di copertina II, n. di codice: 46 308).

- Raccordo acqua calda – a sinistra
fredda – a destra

Nota (33 556):

Utilizzando un deviatore a 3 vie è possibile combinare questo rubinetto con un set manopola doccia e soffione.

Importante:

Per tutti i rubinetti da incasso è vietato montare valvole di intercettazione nella tubazione di uscita dell'acqua miscelata.

Installazione

Preparare l'incasso nella parete

- Creare i fori per il miscelatore monocomando e le scanalature per le tubazioni.

Allineare e montare il miscelatore monocomando con la dima di montaggio, vedere il risvolto di copertina I, fig. [1] e [2].

- Le tolleranze ammesse sono riportate sullo schema con le quote di installazione.
- La freccia sulla dima di montaggio deve essere rivolta verso l'alto.
- Per la disposizione posare una livella sulle sporgenze della dima di montaggio (A), vedere fig. [1].
- La superficie della parete finita (B) deve trovarsi nella zona (X) della dima di montaggio, vedere fig. [2].
- Il raccordo dell'acqua fredda deve trovarsi a destra, quello dell'acqua calda a sinistra.

Allacciare le tubazioni.

Aprire l'entrata dell'acqua calda e fredda e controllare la tenuta dei raccordi.

Prima e dopo l'installazione pulire a fondo il sistema di tubazioni (osservare la norma EN 806!)

Rifinire la parete e applicare le piastrelle.

Non smontare la dima di montaggio prima del termine dell'installazione.

Installazione definitiva

Togliere la dima di montaggio.

Nota:

- Per l'installazione della parte esterna 33 305 si deve prima montare il deviatore (D), vedere il risvolto di copertina I, fig. [3].
1. Estrarre il tappo a vite (E)
 2. Avvitare e fissare il deviatore (D) con la chiave a tubo da 17mm.

Limitatore di portata

Questo rubinetto è dotato di un limitatore di portata per una regolazione graduale del flusso fino al 50%. Il rubinetto viene regolato di fabbrica sulla portata massima.

L'uso del limitatore di portata non è raccomandabile negli scaldabagni istantanei idraulici.

Per attivare vedere la fig. [4].

Montare la rosetta di fissaggio e la leva,

vedere le figure [5] - [9].

Se la rosetta non potesse essere inserita completamente sul cappuccio, montare anche una prolunga (vedere i pezzi di ricambio sul risvolto di copertina II, n. di codice: 46 191 = 25mm / 46 343 = 50mm).

In caso di superficie irregolare (piastrelle con fughe profonde, piastrelle fortemente strutturate), sigillare ulteriormente la parte superiore della rosetta con silicone.

Controllare il funzionamento del miscelatore,

vedere il risvolto di copertina III, fig. [10].

Funzionamento del deviatore automatico (D), vedere fig. [11].

Alzando la leva si apre l'erogazione dell'acqua.

Sui rubinetti per vasca l'acqua esce sempre prima dalla bocca inferiore (es. scarico della vasca).

Premendo il deviatore (D) si chiude l'erogazione verso la vasca e si apre verso la doccia.

Quando si chiude il miscelatore, il deviatore torna automaticamente nella posizione iniziale, per cui quando si riapre il miscelatore l'acqua esce dall'uscita inferiore (es. verso la vasca).

Manutenzione

Controllare, pulire, eventualmente sostituire tutti i pezzi e ingrassare con grasso speciale.

Chiudere le entrate dell'acqua calda e fredda.

I. Sostituzione della cartuccia (F), vedere il risvolto di copertina III, fig. [12] - [14].

Rispettare la posizione di montaggio.

Fare attenzione che le guarnizioni della cartuccia si inseriscano nelle apposite scanalature. Avvitare le viti (G) e stringere **in alternanza**.

II. Deviatore (D), vedere il risvolto di copertina III, fig. [12] - [14].

Pezzi di ricambio, vedere il risvolto di copertina II (* = accessori particolari).

Manutenzione ordinaria

Le istruzioni per la manutenzione ordinaria del presente rubinetto sono riportate nei fogli acclusi.



Toepassingsgebied

Te gebruiken in combinatie met:

- boilers
- geisers
- c.v.-ketels met warmwatervoorziening

Het gebruik met lagedrukboilers is niet mogelijk (= open warmwatertoestellen).

Technische gegevens

- Stromingsdruk
 - min. 0,5 bar
 - aanbevolen 1 - 5 bar
- Max. werkdruk 10 bar
- Testdruk 16 bar

Voor het nakomen van de geluidswaarden dient men bij statische drukken boven 5 bar een drukregelaar in te bouwen.

Voorkom hoge drukverschillen tussen de koud- en warmwateraansluiting!

- Capaciteit bij 3 bar stromingsdruk: ca. 27 l/min
- Temperatuur
 - Warmwateringang: max. 70 °C
 - Ter energiebesparing aanbevolen: 60 °C
 - Thermische desinfectie is mogelijk: max. 90 °C

Beveiliging tegen verbranding is mogelijk door het inbouwen van een temperatuurbegrenzer (zie onderdelen uitvouwbaar blad II, bestelnr.: 46 308).

- Wateraansluiting
 - warm - links
 - koud - rechts

Aanwijzing (33 556):

Door het gebruik van een driewegomstelling kunt u deze kraan met hoofd- en handdouchegarnituur combineren.

Belangrijk:

Bij alle inbouwmengkranen mogen achter de uitgang (mengwaterleiding) geen afsluiters worden gemonteerd.

Installeren

Vorbereiding inbouwwand

- Breng de gaten voor de eenhendelkraan en de sleuven voor de leidingen aan.

Eenhendelkraan met inbouwsjabloon uitlijnen en inbouwen

- zie uitvouwbaar blad I, afb. [1] en [2].
- De toegestane toleranties staan vermeld op de maatschets.
- De pijl op de inbouwsjabloon moet naar boven wijzen.
- Leg voor het uitlijnen een waterpas op de nokken van de inbouwsjabloon (A), zie afb. [1].
- Het afgewerkte wandoppervlak (B) moet in het gebied (X) van de inbouwsjabloon liggen, zie afb. [2].
- De koudwateraansluiting komt rechts, de warmwateraansluiting links.

Leidingen aansluiten

Open de koud- en warmwatertoevoer en controleer de aansluitingen op lekkages.

Leidingen vóór en na het installeren grondig spoelen (EN 806 in acht nemen)!

Pleister de wand klaar en breng de wandtegels aan.

Verwijder de inbouwsjabloon **niet** voordat alles gemonteerd en afgewerkt is.

Eindassemblage

Verwijder de inbouwsjabloon.

Aanwijzing:

- Bij het installeren van de bovenbouw 33 305 moet eerst de omstelling (D) worden gemonteerd, zie uitvouwbaar blad I, afb. [3].
1. Schroef de afsluitschroef (E) los.
 2. Schroef de omstelling (D) met een 17mm steeksleutel vast en haal deze aan.

Volumebegrenzer

Deze kraan is voorzien van een kardoos met een volumebegrenzer. Daardoor is een traploze individuele doorstroombepaling mogelijk. In de fabriek wordt de maximale capaciteit afgesteld.

In combinatie met c.v.-ketels met warmwatervoorziening en geisers is het gebruik van de doorstroombepaling aan de warmwaterkant niet aan te raden, i.v.m. de tapdrempel van de geiser/combiketel.

Zie voor het activeren hiervan afb. [4].

Monteer de rozet en de greep, zie afb. [5] tot [9].

Als de rozet niet ver genoeg op de kap kan worden geschoven, moet bovendien een verlengstuk worden ingebouwd (zie Reserveonderdelen uitvouwbaar blad II, bestelnr.: 46 191 = 25mm / 46 343 = 50mm).

Dicht bij bijzonder ruwe oppervlakken (diepe voegen tussen tegels, sterk gestructureerde tegels) tevens het bovenste gedeelte van de rozet met siliconen af.

Controleer de werking van de batterij, zie uitvouwbaar blad III, afb. [10].

Werkning van de automatische omstelling (D), zie afb. [11].

Door de hendel naar boven te duwen wordt de watertoevoer vrijgegeven.

Bij de badmengkraan stroomt het water altijd eerst uit de onderste uitgang (bijv. badkuiptoevoer).

Door op de omstelling (D) te drukken wordt de toevoer naar de badkuip gesloten en stroomt het water bij de doucheafvoer eruit. Na het sluiten van de mengkraan wordt de omstelling automatisch naar buiten geduwd, zodat het water bij het opnieuw openen van de mengkraan altijd eerst uit de onderste uitgang (bijv. baduitloop) stroomt.

Onderhoud

Controleer en reinig alle onderdelen. Vervang onderdelen indien nodig. Vet de onderdelen met speciaal armaturenvet in.

Sluit de koud- en warmwatertoevoer af!

I. Kardoos (F) vervangen, zie uitvouwbaar blad III, afb. [12] tot [14].

Neem de montagepositie in acht!

Let erop, dat de pakkingen van de kardoos in de uitsparingen van het kraanhuis vallen. Schroef de schroeven (G) vast en **haal deze beurtelings gelijkmatig** aan.

II. Omstelling (D), zie uitvouwbaar blad III, afb. [12] tot [14].

Reserveonderdelen, zie uitvouwbaar blad II (* = speciaal toebehoren).

Reiniging

De aanwijzingen voor de reiniging van deze kraan vindt u in het bijgaande onderhoudsvoorschrift.



Användningsområde

Drift är möjlig med:

- Tryckbehållare
- Termiskt styrda genomströmningsberedare
- Hydrauliskt styrda genomströmningsberedare

Drift med trycklösa behållare (=öppna varmvattenberedare) är inte möjlig.

Tekniska data

- Flödestryck
- min. 0,5 bar
- rekommenderat 1 - 5 bar
- Arbetstryck max. 10 bar
- Provningsstryck 16 bar

För att inte överstiga ljudnivån skall en reduceringsventil installeras om vilotrycket överstiger 5 bar.

Större tryckdifferenser mellan kallvatten- och varmvattenanslutningen måste undvikas!

- Genomflöde vid 3 bar flödestryck: ca. 27 l/min
- Temperatur
varmvatteningång: max. 70 °C
- Rekommendation för energibesparing: 60 °C
- Termisk desinfektion kan användas: max. 90 °C

Skällningsskydd möjligt genom montering av en temperaturbegränsare (se reservdelar utvikningssida II, best.-nr: 46 308).

- Vattenanslutning varmt - vänster
kallt - höger

Anvisning (33 556):

genom att använda en 3-vägskoppling kan armaturen kombineras med huvuddusch och handdusch.

Viktigt:

För alla inbyggnadsblandare gäller, att inga avstängningsventiler får efterkopplas i utloppet (blandvattenledningen).

Installation

Förbered väggen

- Gör hål för ettgreppsblandaren och slitsar för rörledningarna.

Rikta in ettgreppsblandaren med hjälp av mallen och montera den, se utvikningssida I, fig. [1] och [2].

- Korrekta toleranser kan hämtas från mättritingen.
- Pilen på mallen måste peka uppåt.
- Lägg ett vattenpass på kanten på mallen (A) för uppriktning, se fig. [1].
- Monteringsdjupet till väggens färdiga yta (B) måste ligga inom monteringsmallens område (X), se fig. [2].
- Kallvattenanslutningen måste placeras på höger sida, varmvattenanslutningen på vänster sida.

Anslut rörledningarna.

Öppna kallvatten- och varmvattentillförseln och kontrollera att anslutningarna är täta.

Spola rörledningssystemet noggrant före och efter installationen (observera EN 806)!

Putsa väggen färdigt och lägg på kakelplattorna.

Demontera **inte** monteringsmallen före den slutliga monteringen.

Färdiginstallation

Tag bort monteringsmallen.

Anvisning:

När man installerar ventilöverstycket 33 305 måste man först montera omkastaren (D), se utvikningssida I, fig [3].

1. Skruva loss skruvarna (E).
2. Skruva fast och dra åt omkastaren (D) med hjälp av en hylsnyckel 17mm.

Volymbegränsare

Armaturen är utrustad med en volymbegränsare. Därmed är en steglös, individuell genomströmningsbegränsning möjlig. Från fabrik är det största möjliga flödet förinställt.

Flödebegränsningen bör inte användas i kombination med hydrauliska genomströmningsberedare.

För aktivering se fig. [4].

Montera täckbrickan och spaken, se fig. [5] till [9].

Om täckbrickan inte kan skjutas på tillräckligt långt på hylsan, måste dessutom en förlängning monteras (se reservdelar utvikningssida II, best.-nr.: 46 191 = 25mm / 46 343 = 50mm).

Om fästytan är mycket ojämn (djupa fogar, kraftigt strukturerade ytor) måste man dessutom täta det övre täckbricksområdet med silikon.

Kontrollera batteriets funktion, se utvikningssida III, fig. [10]

Funktion för automatisk omkastare (D), se fig. [11].

Vattentillförseln frigörs när man drar i spaken.

Vattnet kommer alltid först ut nertill (t ex ur karpipen).

Genom att trycka in omkastaren (D) stängs vattentillförseln till badkaret och vattnet kommer ut ur duschen.

Om man stänger blandaren sker en automatisk omkoppling från dusch till badkar, så att vattnet alltid kommer ut längst ner (t ex karpipen) igen om man öppnar den på nytt.

Underhåll

Kontrollera och rengör alla delarna, byt vid behov och fetta in med specialfett.

Stäng av kallvatten- och varmvattentillobbet!

I. Byte av patron (F), se utvikningssida III, fig. [12] till [14].

Observera monteringsläget!

Kontrollera att patronens packningar greppar i husets gångor. Skruva i skruvarna (G) och **dra fast dem växelvis och jämnt**

II. Omkastare (D), se utvikningssida III, fig [12] till [14].

Reservdelar, se utvikningssida II (* = specialtillbehör).

Skötsel

Underhållstips för denna blandare finns i den bifogade Underhållanvisningen.



Anvendelsesområde

Kan anvendes i forbindelse med:

- Trykbeholdere
- Termisk styrede gennemstrømningsvandvarmere
- Hydraulisk styrede gennemstrømningsvandvarmere

Det er ikke muligt at bruge trykløse lagre (= åbne vandvarmere).

Tekniske data

- Tilgangstryk
- min. 0,5 bar
- anbefalet 1 - 5 bar
- Driftstryk max. 10 bar
- Prøvetryk 16 bar

Ved hvilettryk over 5 bar skal der monteres en reduktionsventil. Større trykforskelle mellem koldt- og varmtvandsstilslutningen bør undgås!

- Gennemstrømning ved 3 bar tilgangstryk ca. 27 l/min.
- Temperatur
Varmtvandsindgang max. 70 °C
Anbefalet (energiefterbesparelse) 60 °C
Termisk desinfektion mulig: max. 90 °C

Skoldningsbeskyttelse er mulig ved montering af en temperaturbegrænser (se reservedele, foldeside II, bestillingsnr.: 46 308).

- Vandtilslutning
varmt - til venstre
koldt - til højre

Bemærk (33 556):

Anvendes der en 3-vejs-omstilling er der mulighed for at kombinere dette armatur med hoved- og håndbrusergarnitur.

Vigtigt:

På indbyggede batterier må der ikke efterkobles nogen spærreventiler i udløbet (blandingsvandleddning).

Installation

Indbygningsvæggen gøres parat

- Lav huller til etgrebs-blandingsbatteriet samt slidser til rørledningerne.

Juster etgrebs-blandingsbatteriet med monteringskabelonen og monter det, se foldeside I, ill. [1] og [2].

- Tilladte tolerancer findes i måltegningen.
- Pilen på monteringskabelonen skal vende opad.
- Læg et vaterpås på monteringskabelonens (A) knaster for at justere den, se ill. [1].
- Den færdige vægoverflade (B) skal ligge i området (X) på monteringskabelonen, se ill. [2].
- Det kolde vand skal tilsluttes til højre, det varme vand til venstre.

Tilslut rørledninger

Åbn for koldt- og varmtvandsstilførslen, og kontroller, om tilslutningerne er tætte.

Skyl rørledningssystemet grundigt før og efter installationen (Vær opmærksom på EN 806)!

Puds væggen færdig og sæt fliser på.

Monteringskabelonen må **ikke** afmonteres inden færdiginstallationen.

Færdiginstallation

Afmonter monteringskabelonen.

Bemærk:

- Ved installation af den øverste del (33 305) skal omstillingen (D) først monteres, se foldeside I, ill. [3].
1. Skru lukkeskruen (E) ud.
 2. Skru omstillingen (D) i med en topnøgle (17mm), og spænd den.

Mængdebegrænsning

Dette armatur er udstyret med en mængdebegrænsning. Gennemstrømningsmængden kan således begrænses trinløst og individuelt. Fra fabrikken er den størst mulige gennemstrømning forindstillet.

I forbindelse med hydrauliske gennemstrømningsvandvarmere kan brug af gennemstrømningsbegrænsning ikke anbefales.

Vedr. aktivering se ill. [4].

Monter rosetten og grebet, se ill. [5] til [9].

Hvis rosetten ikke kan skubbes langt nok ind på kappen, skal der monteres yderligere en forlængelse (se "Reservedele", foldeside II, bestillingsnummer: 46 191 = 25mm / 46 343 = 50mm).

Ved særligt ru overflader (dybe flisefuger, stærkt strukturerede fliser) skal det øverste rosetområde desuden tætnes med silikone.

Kontroller, om batteriet fungerer, se foldeside III, ill. [10].

Anvendelse af den automatiske omstilling (D), se ill. [11].

Ved at trække i grebet åbnes der for vandtilførslen.

Ved karbatteriet kommer vandet altid først til det nederste afløb (f.eks. karafløbet).

Ved at trykke omstillingen (D) ind lukkes der for vandgennemstrømningen til karret, og vandet kommer ud af bruseren.

Lukkes der for batteriet, trykkes omstillingen automatisk ud således, at vandet igen løber ud ved det nederste afløb (f.eks. karindløbet), næste gang der åbnes for batteriet.

Vedligeholdelse

Kontroller alle dele, rens dem, udskift dem evt., og smør dem med specielt armaturfedt.

Luk for koldt- og varmtvandsstilførslen!

I. Udskiftning af patron (F), se foldeside III, ill. [12] til [14].

Vær opmærksom på monteringspositionen!

Patronens pakninger skal gribe ind i husets inddrejninger. Skru skrueerne (G) i og spænd dem **skiftevis og ensartet**.

II. Omstilling (D), se foldeside III, ill. [12] til [14].

Reservedele, se foldeside II (* = specialtilbehør)

Pleje

Anvisningerne vedrørende pleje af dette armatur er anført i vedlagte vedligeholdelsesvejledning.

N

Bruksområde

Kan brukes med:

- trykkmagasiner
- termisk styrte varmtvannsberedere
- hydraulisk styrte varmtvannsberedere

Bruk med trykkløse magasiner (=åpne varmtvannsberedere).

Tekniske data

- Dynamisk trykk
 - min. 0,5 bar
 - anbefalt 1–5 bar
- Driftstrykk maks. 10 bar
- Kontrolltrykk: 16 bar

Monter en reduksjonsventil ved statisk trykk over 5 bar for å overholde støyverdiene.

Unngå store trykkdifferanser mellom kaldt- og varmtvannstilkoblingen!

- Gjennomstrømning ved 3 bar dynamisk trykk: ca. 27 l/min
- Temperatur
 - Varmtvannsinngang: maks. 70 °C
 - Anbefales ved energisparing: 60 °C
 - Termisk desinfeksjon mulig: maks. 90 °C

Sikring mot skalding er mulig ved å montere en temperaturbegrenser (se reservedeler på utbrettside II, best. nr.: 46 308).

- Vanntilkobling: varmt – til venstre
kaldt – til høyre

Merk (33 556):

Ved bruk av en 3-veisomkobling er det mulig å kombinere denne armaturen med hode- og hånddusjsett.

Viktig:

Ved innbyggingsbatterier får stoppekraner aldri etterkobles i avløpet (blandevannsrør).

Installering

Monteringsveggen klargjøres på forhånd

- Lag hull for ettgrepbatteri og slisser for rørløpene.

Juster ettgrepbatteriet med innbyggingsjablonen, og monter det, se utbrettside I, bilde [1] og [2].

- Tillatte toleranser finnes på måltegningen.
- Pilen på innbyggingsjablonen må peke opp.
- Ved justeringen skal et vater legges på knastene til innbyggingsjablonen (A), se bilde [1].
- Den ferdige veggoverflaten (B) må være i området (X) av innbyggingsjablonen, se bilde [2].
- Kaldtvannstilkoblingen må være på høyre side, varmtvannstilkoblingen på venstre side.

Koble til rørløpene

Åpne kaldt- og varmtvannstilførselen, og kontroller at koblingene er tette.

Spyl rørlødningsystemet grundig før og etter installeringen (Følg EN 806)!

Vegg pusses ferdig og flises.

Innbyggingsjablonen må **ikke** demonteres før ferdiginstalleringen.

Ferdiginstallering

Fjern innbyggingsjablonen.

Merk:

Ved installering av overdelen 33 305 må først omkoblingen (D) monteres, se utbrettside I, bilde [3].

1. Skru ut låseskruen (E).
2. Skru inn omkoblingen (D) med en 17mm pipenøkkel, og stram.

Mengdebegrenser

Denne armaturen er utstyrt med en mengdebegrenser.

Den muliggjør en trinnløs, individuell begrensningsmengde. Den største mulige gjennomstrømningen er forhåndsinnstilt fra fabrikk.

Bruk av strømningsbegrenser anbefales ikke i forbindelse med hydrauliske varmtvannsberedere.

For aktivering se bilde [4].

Monter rosett og håndgrep, se bilde [5] til [9].

Hvis det ikke lar seg gjøre å skyve rosetten langt nok inn på kappen, må det monteres en forlengelse (se reservedeler, utbrettside II, best. nr.: 46 191 = 25mm / 46 343 = 50mm).

Ved spesiell ru overflater (dype flisefuger, sterkt strukturerte fliser) må det øvre rosettområdet i tillegg tettes med silikon.

Kontroller armaturens funksjon, se utbrettside III, bilde [10].

Funksjonen til den automatiske omkoblingen (D), se bilde [11].

Ved å trekke i håndgrepet åpnes vanntilførselen.

Ved karbatteriet renner vannet alltid først ut ved den nedre avgangen (f.eks. karinnløp).

Ved å trykke omkoblingen (D) stenges vanninnløpet til karet, og vannet kobles over til dusjen.

Når batteriet stenges, skjer en automatisk omkobling slik at vannet alltid først renner ut ved det nedre avløpet (f.eks. karinnløp) når batteriet åpnes på nytt.

Vedlikehold

Kontroller alle delene, rengjør, skift eventuelt ut og smør med spesialarmaturfett.

Steng kaldt- og varmtvannstilførselen!

I. Skifte ut patron (F), se utbrettside III, bilde [12] til [14].

Legg merke til plasseringen!

Pass på at tetningene til patronen griper inn i inndreiningene på huset. Skru inn skruene (G), **og stram jevnt og vekselvis.**

II. Omkobling (D), se utbrettside III, bilde [12] til [14].

Reservedeler, se utbrettside II (* = ekstra tilbehør).

Pleie

Informasjon om pleie av denne armaturen finnes i vedlagte pleieveiledning.



Käyttöalue

Käyttö on mahdollista:

- Painesäiliöiden
 - Termisesti ohjattujen läpivirtauskuumentimien
 - Hydraulisesti ohjattujen läpivirtauskuumentimien kanssa
- Käyttö ei ole mahdollista paineettomilla varaajilla (= avoimilla vedenlämmittimillä).

Tekniset tiedot

- Virtauspaine
 - vähint. 0,5 bar
 - suositus 1–5 bar
- Käyttöpain. enint. 10 bar
- Testipaine 16 bar

Meluarvojen noudattamiseksi on laitteeseen asennettava paineenalennusventtiili lepopaineen ylittäessä 5 baria.

Suurempia paine-eroja kylmä- ja lämminvesiliitännän välillä on vältettävä!

- Läpivirtaus, kun virtauspaine on 3 baria: n. 27 l/min.
- Lämpötila
 - Lämpimän veden tulo: enint. 70 °C
 - Energian säästämiseksi suosittelemme: 60 °C
 - terminen desinfiointi mahdollinen: enint. 90 °C

Palovammoilta voidaan suojautua asentamalla lämpötilan rajoitin (ks. varaosat kääntöpuolen sivulla II, tilaus-nro: 46 308).

- Vesiliitintä lämmin - vasemmalla kylmä - oikealla

Ohje (33 556):

Käyttämällä 3-tie-vaihdinta on mahdollista yhdistää tämä laite ylä- ja käsisuihkusarjaan.

Tärkeää:

Piiloasennushanan lähtöihin (sekoitusvesijohto) ei saa kytkeä jälkikäteen sulkuventtiilejä.

Asennus

Valmistele asennusseinä

- Tee reiät yksioteseikoitinta ja urat putkia varten.

Sovita yksioteseikoitin paikalleen asennuslevyn avulla ja kiinnitä, ks. kääntöpuolen sivu I, kuvat [1] ja [2].

- Sallitut toleranssit selviävät mittapiirroksista.
- Asennuslevyissä olevan nuolen pitää osoittaa ylöspäin.
- Aseta suoristamista varten vesivaaka asennuslevyn (A) nokkien päälle, ks. kuva [1].
- Valmiin seinäpinnan (B) pitää olla asennuslevyn alueella (X), ks. kuva [2].
- Kylmävesiliitintä on tehtävä oikealle, lämminvesiliitintä vasemmalle.

Putkien liittäminen

Avaa kylmän ja lämpimän veden tulo ja tarkasta liittäntöjen tiiviys.

Huuhtelee putkistot huolellisesti ennen ja jälkeen asennuksen (EN 806 huomioitava)!

Rappaa seinä valmiiksi ja laatoita se.

Asennuslevy ei saa poistaa ennen kuin kaikki asennustyöt on tehty.

Loppuasennus

Poista asennuslevy.

Ohje:

- Pinta-asennusosia 33 305 asennettaessa on ensin asennettava vaihdin (D), ks. kääntöpuolen sivu I, kuva [3].
1. Kierrä irti sulkuruuvi (E).
 2. Kierrä vaihdin (D) 17mm:n hylsyavaimella paikalleen ja kiristä.

Virtausmäärän rajoitin

Tämä hana on varustettu virtausmäärän rajoittimella. Sen avulla läpivirtausta voidaan rajoittaa yksilöllisesti portaattomasti. Tehtaalla läpivirtaus on esisäädetty suurimmalle mahdolliselle määrälle.

Läpivirtauksen rajoitinta ei suositella käytettäväksi yhdessä hydraulisten läpivirtauskuumentimien kanssa. Aktiivointia varten ks. kuva [4].

Peitelaatan ja vivun asennus, ks. kuvat [5] ... [9].

Jos peitelaattaa ei saada työnnettyä tarpeeksi pitkälle suojuksen päälle, on lisäksi asennettava jatkokappale (katso varaosat kääntöpuolen sivulla II, tilaus-nro: 46 191 = 25mm / 46 343 = 50mm).

Jos pinnat ovat erityisen karkeita (syvät laattasaumat, karkeasti pinnoitetut laatat), peitelaatan ylempi alue on tiivistettävä lisäksi silikonilla.

Tarkasta hanan toiminta, ks. kääntöpuolen sivu III, kuva [10].

Automaattisen vaihtimen (D) toiminta, ks. kuva [11].

Veden tulo vapautetaan vipua nostamalla.

Ammehanassa vesi virtaa aina ensin alempaan ulostuloon (esim. ammeen juoksuputki).

Painamalla vaihdin (D) sisään veden läpivirtaus ammeeseen suljetaan ja vesi virtaa ulos suihkusta.

Kun hana suljetaan, vaihdin työntyy automaattisesti ulos niin, että hanaa uudelleen avattaessa vesi virtaa aina ensin ulos alimmaisesta ulostulosta (esim. ammeen juoksuputki).

Huolto

Tarkista kaikki osat, puhdista tai vaihda tarvittaessa ja rasvaa erikoisrasvalla.

Sulje kylmän ja lämpimän veden tulo!

I. Säättöosan (F) vaihto, ks. kääntöpuolen sivu III, kuvat [12] ... [14].

Huomaa asennusasento!

Huolehdi siitä, että säättöosan tiivisteet tarttuvat kotelon syvennyksiin. Kierrä ruuvit (G) paikalleen ja **kiristä tasaisesti vuorotellen**.

II. Vaihdin (D), ks. kääntöpuolen sivu III, kuvat [12] ... [14].

Varaosat, ks. kääntöpuolen sivu II (* = lisätarvike).

Hoito

Tämän laitteen hoitoa koskevat ohjeet on annettu mukana olevassa hoito-oppaassa.

PL

Zakres stosowania

Można używać z:

- ciśnieniowymi podgrzewaczami pojemnościowymi wody
 - włączanymi termicznie przepływowymi podgrzewaczami wody
 - włączanymi ciśnieniowo przepływowymi podgrzewaczami wody
- Użytkowanie z bezciśnieniowymi podgrzewaczami wody (=pracującymi w systemie otwartym) nie jest możliwe.

Dane techniczne

- Ciśnienie przepływu
- min. 0,5 bar
- zalecane 1 - 5 bar
- Ciśnienie robocze maks. 10 bar
- Ciśnienie kontrolne 16 bar

Aby spełnić wymagania normy głośności, przy ciśnieniu statycznym powyżej 5 bar należy wmontować reduktor ciśnienia. Należy unikać większych różnic ciśnienia między wodą zimną a ciepłą!

- Natężenie przepływu przy ciśnieniu przepływu 3 bar:
ok. 27 l/min
- Temperatura
na doprowadzeniu wody gorącej: maks. 70 °C
Zalecana temperatura energooszczędna: 60 °C
Możliwa dezynfekcja termiczna: maks. 90 °C

Ochrona przed oparzeniem możliwa jest poprzez zamontowanie ogranicznika temperatury (zobacz Części zamienne, strona rozkładana II, nr kat.: 46 308).

- Podłączenie wody
gorąca - str. lewa
zimna - str. prawa

Uwaga (33 556):

Poprzez zastosowanie 3-drożnego przełącznika istnieje możliwość połączenia tej armatury z głowicą prysznicową górną i ręczną.

Ważna wskazówka:

W przypadku baterii podtynkowych nie wolno stosować zaworów odcinających na przewodzie wylotowym wody.

Instalacja

Przygotować ściankę do zabudowy.

- Przygotować otwory dla baterii jednouchwytowej oraz dla przewodów rurowych.

Wyrównać baterię jednouchwytową przy użyciu szablonu montażowego i zamontować, zobacz strona rozkładana I, rys. [1] oraz [2].

- Dopuszczalne wartości tolerancji znajdują się na rysunku wymiarowym.
- Strzałka na szablonie montażowym powinna być skierowana w górę.
- W tym celu należy położyć poziomicę na krzywkach szablonu montażowego (A), zobacz rys. [1].
- Gotowa powierzchnia ściany (B) powinna znajdować się w obszarze (X) szablonu montażowego, zobacz rys. [2].
- Doprowadzenie zimnej wody należy wykonać z prawej strony, a ciepłej wody - z lewej strony.

Podłączyć przewody rurowe.

Odkręcić zawory doprowadzenie wody zimnej i gorącej oraz sprawdzić szczelność połączeń.

Przed instalacją i po niej dokładnie przepłukać przewody rurowe (przestrzegać EN 806)!

Na zakończenie otynkować ścianę i wyłożyć płytkami. Przed montażem końcowym **nie** należy demontować szablonu montażowego.

Montaż końcowy

Usunąć szablony montażowy.

Uwaga:

W przypadku montażu elementu 33 305 należy najpierw zamontować przełącznik (D), zobacz strona rozkładana I, rys. [3].

1. Wykręcić śrubę zaślepiającą (E).
2. Wkręcić przełącznik (D) za pomocą klucza nasadowego 17mm.

Ogranicznik przepływu

Armatura wyposażona jest w ogranicznik przepływu wody. Dzięki temu możliwe jest indywidualne bezstopniowe ograniczenie przepływu wody. Przepływ nastawiono fabrycznie na wartość maksymalną.

Wykorzystanie funkcji ogranicznika przepływu wody w połączeniu z włączanymi ciśnieniowo przepływowymi podgrzewaczami wody nie jest zalecane.

Włączanie, zobacz rys. [4].

Montaż rozetki i dźwigni, zobacz rys. [5] do [9].

W przypadku, jeśli rozetki nie można wsunąć dostatecznie daleko na kołpak, konieczne jest dodatkowo wmontowanie elementu przedłużającego, (zobacz części zamienne, str. rozkładana II, nr kat.: 46 191 = 25mm / 46 343 = 50mm).

W przypadku szczególnie szorstkich powierzchni (głębokie spoiny między kafelkami, kafelki o silnie pofalowanej powierzchni), górne partie rozety należy dodatkowo uszczelnić silikonem.

Sprawdzić działanie baterii, zobacz strona rozkładana III, rys. [10].

Działanie przełącznika automatycznego (D), zobacz rys. [11].

Przez pociągnięcie dźwigni następuje otwarcie dopływu wody. W przypadku baterii wannowej woda wypływa najpierw z odgałęzienia dolnego (np. z wylewki wannowej).

Przez naciśnięcie przełącznika (D) przepływ wody do wanny zostaje odcięty, a woda wypływa z głowicy prysznicowej. Z chwilą zamknięcia baterii przełącznik automatyczny wraca w położenie spoczynkowe, tak że po ponownym otwarciu baterii woda wypływa zawsze najpierw z dolnego odgałęzienia (np. z wylewki wannowej).

Konserwacja

Skontrolować wszystkie części, oczyścić i ewentualnie wymienić, przesmarować specjalnym smarem do armatur.

Zamknąć doprowadzenie wody zimnej i gorącej!

I. Wymiana głowicy (F), zob. str. rozkładana III, rys. [12] do [14].

Zwrócić uwagę na prawidłowy montaż!

Należy uważać, aby uszczelki głowicy były dokładnie dopasowane do wgłębień w korpusie. Wkręcić śruby (G) i **na przemian równomiernie dokręcić.**

II. Przełącznik (D), zob. strona rozkładana III rys. [12] do [14].

Części zamienne, zob. strona rozkładana II (* = akcesoria dodatkowe).

Pielęgnacja

Wskazówki dotyczące pielęgnacji armatury zamieszczono w załączonej instrukcji pielęgnacji.

افتح خطي تغذية المياه الباردة والساخنة وافحص الوصلات من حيث إحكامها وعدم تسرب المياه منها.
يتم شطف نظام شبكة الواسير جيداً قبل التركيب وبعده (يرجى مراعاة EN 806)!
قم بتلميط الجدار وتبليطه.
لا تقم بإزالة صفيحة العايرة قبل إتمام التركيب النهائي.

التركيب النهائي

قم بإزالة صفيحة المعايرة.

تنبيه:

عند تركيب جهاز الخلط السيراميكي 33 305 يجب أولاً تركيب المحول (D)، انظر الصفحة المطوية أ، شكل [3].
١- فك البرغي السداي (E).
٢- ثبت المحول (D) باستخدام مفتاح ربط صندوقي 17 مم.

محدد كمية تدفق المياه

هذا الخلاط مزود بمحدد لكمية تدفق المياه. هكذا يمكن تحديد كمية تدفق المياه حسب رغبة المستخدم. وقد تم في المصنع ضبط أقصى معدل تدفق للمياه يمكن مسبقاً.

عند استخدام سخانات مياه لحظية هيدروليكية فإنه ينصح بعدم استخدام محدد كمية تدفق المياه.

لإعادة التشغيل انظر الشكل [4].

تركيب الوردية والذراع، انظر الشكل [5] إلى [9].

إذا كانت هناك صعوبة في وضع الوردية على الغطاء بشكل كامل يجب تركيب وصلة إضافية، (انظر قطع الغيار على الصفحة المطوية أ).
رقم الطلبية: 46 191 = 25 مم / 46343 = 50 مم).

عند الأسطح الخشنة جداً (فجوات عميقة بين البلاطات، البلاط الخشن جداً ذو سطح غير مستوي) يجب عليك أيضاً سد الجزء العلوي من الوردية باستخدام مادة السيليكون.

اختر تشغيل الخلاط، انظر الصفحة المطوية أ، شكل [10].

وظيفة التحويل الأوتوماتيكي (D)، انظر الشكل [11].

جذب الذراع إلى أعلى يؤدي إلى تدفق المياه.

عند خلط حوض الاستحمام تتدفق المياه أولاً من الفوهة السفلية (فوهة حوض الاستحمام على سبيل المثال). عند الضغط على المحول (D) يتم إيقاف تدفق المياه من فوهة حوض الاستحمام وتتدفق المياه من الدوش.

عند إغلاق الخلاط يستعيد المحول وضعه الابتدائي بحيث تتدفق المياه من الفوهة السفلية (فوهة حوض الاستحمام) عند فتح الخلاط من جديد.

الصيانة

يتم فحص كافة الأجزاء وتنظيفها وعند اللزوم استبدالها وتشحيمها بشحم خاص بالخلطات.

أغلق خطي تغذية المياه الباردة والساخنة!

١) استبدال الخرطوشة (F)، انظر الصفحة المطوية أ، شكل [12] إلى [14].

يرجى التأكد من خطوات التركيب السليم!

ويراعى هنا ضمان إرتكاز موانع التسرب للخرطوشة في التجويف الدائري للغلاف. وعند إعادة التركيب يتم ربط البراغي (G) على التبادل وبشكل متجانس.

٢) المحول (D)، انظر الصفحة المطوية أ، شكل [12] إلى [14].

انظر الصفحة المطوية أ (*) (إضافات خاصة) فيما يتعلق بقطع الغيار.

الخدمة والصيانة

إرشادات الخدمة والصيانة الخاصة بهذا الخلاط يمكنكم الإطلاع عليها في إرشادات الخدمة والصيانة الرفقة.

نطاق الإستخدام

يمكن التشغيل مع:

- سخانات التخزين تحت ضغط
 - السخانات للحظية ذات التحكم الحراري
 - السخانات للحظية ذات التحكم الهيدروليكي
- لا يمكن التشغيل مع سخانات التخزين عديمة الضغط (سخانات المياه ذات دائرة مفتوحة).

البيانات الفنية

- ضغط الإنسياب
 - حد أدنى 0,5 بار
 - الموصى به 5 - 10 بار
 - ضغط التشغيل الأقصى 16 بار
 - ضغط الاختبار 16 بار
- عندما يكون ضغط الإنسياب أعلى من 5 بار ينبغي تركيب مخفض للضغط في الشبكة لتطابق قيم الضوضاء.
- ينبغي تحاشي تكوين فروق كبيرة في الضغط بين طرفي توصيل المياه الباردة والساخنة!
- معدل التدفق عند ضغط إنسياب قدره 3 بار: 27 لتر/دقيقة تقريباً
 - درجة الحرارة
 - مدخل المياه الساخنة: 70 °م كحد أقصى
 - الموصى بها للاقتصاد في إستهلاك الطاقة: 60 °م
 - يمكن إجراء التفتيش الحراري 90 °م كحد أقصى
 - يمكن توفير حماية من الحروق من خلال تركيب محدد 46 375 إرة (انظر قطع الغيار على الصفحة المطوية أ، رقم الطلبية: 46 308).
 - توصيلة المياه ساخن - يسار بارد - يمين

تنبيه (33 556) :

عن طريق إستعمال محول ثلاثي المسالك يمكنك إستخدام هذا الخلاط مع طقم المرشة الرأسية واليدوية.

هام:

عند جميع الخلطات التي تركب في الحائط من الداخل يجب عدم تركيب صمامات قطع وإيقاف في المخرج (خط المياه المختلطة).

التركيب

قم بتجهيز جدار التركيب

- قم بعمل الثقوب للخلط ذو المقبض الواحد والشقوق لشبكة الواسير.
- قم بضبط وتركيب الخلاط ذو المقبض الواحد باستخدام صفيحة المعايرة، انظر الصفحة المطوية أ، شكل [1] و [2].
- انظر الرسم التفصيلي فيما يتعلق بالتفاوت المسموح.
- يجب أن يشير السهم على صفيحة المعايرة إلى الأعلى.
- لإجراء عملية الضبط قم بوضع ميزان التسوية على نقطتي الإرتكاز لصفحة المعايرة (A)، انظر الشكل [1].
- يجب أن يقع سطح الجدار الجاهز (B) في النطاق (X) لصفحة المعايرة، انظر الشكل [2].
- يجب أن يكون طرف توصيل المياه الباردة على اليمين وطرف توصيل المياه الساخنة على اليسار.

توصيل شبكة الواسير



Πεδίο εφαρμογής

Η λειτουργία είναι δυνατή με:

- θερμοσίφωνες αποθήκευσης σε ατμοσφαιρική πίεση
 - θερμικά ελεγχόμενους ταχυθερμοσίφωνες νερού
 - υδραυλικά ελεγχόμενους ταχυθερμοσίφωνες
- Η λειτουργία με συσσωρευτές χωρίς πίεση (ανοιχτοί θερμοσίφωνες) δεν είναι δυνατή.

Τεχνικά στοιχεία

- Πίεση ροής
 - ελάχιστη 0,5 bar
 - συνιστώμενη 1 - 5 bar
- Μέγιστη πίεση λειτουργίας 10 bar
- Πίεση ελέγχου 16 bar

Για τη διατήρηση των τιμών θορύβου και για πιέσεις ηρεμίας πάνω από 5 bar, τοποθετήστε ένα μειωτήρα πίεσης.

Αποφύγετε μεγαλύτερες διαφορές πίεσης μεταξύ των παροχών ζεστού και κρύου νερού!

- Παροχή σε πίεση ροής 3 bar: περ. 27 l/min
- Θερμοκρασία
 - Τροφοδοσία ζεστού νερού: μέγ. 70 °C
 - Για εξοικονόμηση ενέργειας συνιστάται: 60 °C
 - Η θερμική απολύμανση είναι δυνατή: μέγ. 90 °C

Είναι δυνατή η προστασία από βρασμό με την εγκατάσταση συστήματος περιορισμού της θερμοκρασίας (βλέπε ανταλλακτικά αναδιπλούμενη σελίδα II, κωδικός παραγγελίας: 46 308).

- Σύνδεση νερού
 - ζεστό - αριστερά
 - κρύο - δεξιά

Παρατήρηση (33 556):

Μπορείτε να συνδυάσετε αυτή τη μπαταρία με ένα σετ ντους χειρός ή κεφαλής χρησιμοποιώντας μία βαλβίδα 3 δρόμων.

Σημαντικό:

Στους χωνευτούς μίκτες νερού δεν πρέπει να τοποθετούνται βαλβίδες διακοπής λειτουργίας μετά την έξοδο του νερού (σωλήνας νερού μίξης).

Εγκατάσταση

Προετοιμάστε τον τοίχο όπου θα γίνει η τοποθέτηση.

- Ανοίξτε τις οπές για τη μπαταρία ενός μοχλού καθώς και τις εγκοπές για τις σωληνώσεις.

Ευθυγραμμίστε το μίκτη με ένα μοχλό χειρισμού με το σχέδιο συναρμολόγησης και τοποθετήστε τον, βλέπε αναδιπλούμενη σελίδα I, εικ. [1] και [2].

- Οι επιτρεπτές ανοχές αναφέρονται στο σχέδιο διαστάσεων.
- Το βέλος του σχεδίου συναρμολόγησης θα πρέπει να δείχνει προς τα επάνω.
- Για την ευθυγράμμιση τοποθετήστε το αλφάδι στις προεξοχές του σχεδίου συναρμολόγησης (A), βλέπε εικ. [1].
- Η προετοιμασμένη επιφάνεια του τοίχου (B) θα πρέπει να βρίσκεται εντός της περιοχής (X) του σχεδίου συναρμολόγησης, βλέπε εικ. [2].
- Η σύνδεση κρύου νερού πρέπει να γίνει δεξιά και η σύνδεση ζεστού νερού αριστερά.

Συνδέστε τις σωληνώσεις.

Ανοίξτε τις παροχές κρύου και ζεστού νερού και ελέγξτε τη στεγανότητα των συνδέσεων!

Ξεπλύνετε καλά το σύστημα σωληνώσεων πριν και μετά την εγκατάσταση (σύμφωνα με τις προδιαγραφές EN 806)!

Σοβατίστε και τοποθετήστε τα πλακάκια του τοίχου.

Μην αποσυναρμολογήσετε το σχέδιο συναρμολόγησης πριν από την οριστική τοποθέτηση.

Τελική τοποθέτηση

Αφαιρέστε τον οδηγό συναρμολόγησης.

Παρατήρηση:

Κατά την εγκατάσταση του επάνω τμήματος 33 305 πρέπει αρχικά να τοποθετηθεί ο διανομέας (D), βλέπε αναδιπλούμενη σελίδα I, εικ. [3].

1. Ξεβιδώστε τη βίδα (E).

2. Βιδώστε και σφίξτε καλά το διανομέα (D) με ένα κλειδί 17mm.

Αναστολέας ροής

Αυτά τα εξαρτήματα διαθέτουν έναν αναστολέα ροής. Ετσι παρέχεται η δυνατότητα για αδιαβάθμητη μείωση της ροής νερού. Η εργοστασιακή ρύθμιση ισοδυναμεί με τη μέγιστη δυνατή παροχή.

Δεν συνιστάται η σύνδεση του αναστολέα ροής με υδραυλικούς ταχυθερμοσίφωνες.

Για την ενεργοποίηση, βλέπε εικ. [4].

Συναρμολογήστε τη ροζέτα και το μοχλό, βλέπε εικ. [5] έως [9].

Εάν η ροζέτα δεν μπορεί να μπει σε ικανοποιητικό μήκος στο κάλυμμα πρέπει να χρησιμοποιηθεί προέκταση (βλέπε ανταλλακτικά, αναδιπλούμενη σελίδα II, αρ. παραγγελίας: 46 191 = 25mm / 46 343 = 50mm).

Σε τραχιές επιφάνειες (αρμοί πλακιδίων μεγάλου βόθους, πλακάκια μπάνιου με τραχιά επιφάνεια) στεγανοποιήστε συμπληρωματικά και την επάνω περιοχή της ροζέτας με σιλικόνη.

Ελέγξτε τη λειτουργία της μπαταρίας, βλέπε αναδιπλούμενη σελίδα III, εικ. [10].

Λειτουργία του αυτόματου διανομέα (D), βλέπε εικ. [11].

Με το τράβηγμα του μοχλού ελευθερώνεται η παροχή νερού. Στις μπαταρίες της μπανιέρας το νερό εκρέει βασικά από την κάτω εκροή (π.χ. εκροή μπανιέρας).

Με το πάτημα του διανομέα (D) κλείνει η ροή προς τη μπανιέρα και το νερό βγαίνει από το ντους.

Αν κλείσετε την μπαταρία, ο διανομέας εξωθείται αυτόματα προς τα επάνω, έτσι ώστε αν ανοίξετε ξανά την μπαταρία το νερό θα βγαίνει πάντοτε πρώτα από την κάτω έξοδο (π.χ. από την εισροή της μπανιέρας).

Συντήρηση

Ελέγξτε όλα τα εξαρτήματα, καθαρίστε τα, αν χρειάζεται αντικαταστήστε τα και λιπάνετε τα με ειδικό γράσο για μπαταρίες.

Κλείστε την παροχή κρύου και ζεστού νερού!

I. Αντικατάσταση μηχανισμού (F), βλέπε αναδιπλούμενη σελίδα III, εικ. [12] έως [14].

Προσέξτε τη θέση τοποθέτησης!

Θα πρέπει να προσέξετε, ώστε οι μονώσεις του μηχανισμού να εφαρμόσουν στα σπειρώματα του περιβλήματος. Βιδώστε τις βίδες (G) και **σφίξτε τους εναλλακτικά και συμμετρικά**.

II. Διανομέας (D), βλέπε αναδιπλούμενη σελίδα III, εικ. [12] έως [14].

Ανταλλακτικά, δείτε την αναδιπλούμενη σελίδα II (* = προαιρετικός εξοπλισμός).

Περιποίηση

Τις οδηγίες που αφορούν την περιποίηση αυτής της μπαταρίας μπορείτε να τις πάρετε από τις συνημμένες οδηγίες περιποίησης.



Oblast použití

Provoz je možný s:

- tlakovými zásobníky
- tepelně řízenými průtokovými ohřivači
- hydraulicky řízenými průtokovými ohřivači

Provoz s beztlakovými zásobníky (= otevřenými zásobníky na přípravu teplé vody) není možný.

Technické údaje

- Proudový tlak
 - min. 0,5 barů
 - doporučeno 1 - 5 barů
- Provozní tlak max. 10 barů
- Zkušební tlak 16 barů

Pro dodržení předepsaných hodnot hluku je nutno při statických tlacích vyšších než 5 barů namontovat redukční ventil.

Je nutné zabránit vyšším tlakovým rozdílům mezi připojením studené a teplé vody!

- Průtok při proudovém tlaku 3 bary: cca 27 l/min
- Teplota
 - na vstupu teplé vody: max. 70 °C
 - Pro úsporu energie se doporučuje: 60 °C
 - Je možno provádět termickou dezinfekci: max. 90 °C

Ochranu před opažením lze zajistit namontováním omezovače teploty (viz náhradní díly, skládací strana II, obj. č.: 46 308).

- Připojení vody
 - teplá - vlevo
 - studená - vpravo

Upozornění (33 556):

Použití 3-cestního přepínání umožňuje kombinaci této armatury se soupravou pro horní a ruční sprchu.

Upozornění:

U všech bateriích zapuštěných pod omítku se do odtoku (potrubí smíšené vody) nesmí zařadit žádný další uzavírací ventil.

Instalace

Příprava montážní stěny

- Zhotovte otvory pro jednopákovou baterii jakož i výřezy pro potrubí.

Vyrovnání a montáž jednopákové baterie použitím montážní šablony, viz skládací strana I, obr. [1] a [2].

- Dovolené tolerance, viz rozměrový výkres.
- Šipka na montážní šabloně musí ukazovat směrem nahoru.
- Za účelem vyrovnání do vodorovné polohy položte na vačky montážní šablony (A) vodováhu, viz obr. [1].
- Dokončený povrch stěny (B) se musí nacházet v rozsahu (X) montážní šablony, viz obr. [2].
- Připojení studené vody se musí provést vpravo, připojení teplé vody vlevo.

Připojení potrubí

Otevřete přívod studené a teplé vody a zkontrolujte těsnost všech spojů.

Potrubní systém před a po instalaci důkladně propíchněte (dodržujte normu EN 806)!

Stěnu načisto omítněte a obložte.

Montážní šablonu demontujte až po kompletním dokončení instalace.

Konečná instalace

Odstraňte montážní šablonu.

Upozornění:

- Před instalací horní části armatury 33 305 se musí nejprve namontovat přepínací jednotka (D), viz skládací strana I, obr. [3].
1. Vyšroubujte uzavírací šroub (E).
 2. Přepínací jednotku (D) zašroubujte nástrčným klíčem 17mm a dotáhněte.

Omezovač průtokového množství

Tato armatura je vybavena omezením průtokového množství. Tím je umožněno plynulé omezování průtokového množství podle potřeby. Z výroby je přednastaveno maximální průtokové množství vody.

Omezovače průtokového množství se nedoporučuje použít ve spojení s hydraulickými průtokovými ohřivači. Nastavení viz obr. [4].

Montáž růžice a páky, viz obr. [5] až [9].

Nelze-li růžici nasunout na krytku dostatečně daleko, namontujte předavné prodloužení (viz náhradní díly, skládací strana II, obj. č.: 46 191 = 25mm / 46 343 = 50mm).

U obzvláště drsných povrchů (hluboké spáry mezi obkládačkami, obkládačky s výraznou strukturou) utěsňte horní část růžice dodatečně silikonem.

Kontrola funkce baterie, viz skládací strana III, obr. [10].

Funkce automatického přepínání (D), viz obr. [11].

Nadzvednutím páky se otevře přívod vody.

Při otevření vanové baterie voda vždy vytéká nejdříve spodním výtokovým hrdlem (např. vtok do vany).

Vtlačením přepínání (D) se vtok vody do vany uzavře a voda vytéká sprchovým vývodem.

Po uzavření baterie se přepínání automaticky vytlačí, takže při opětovném otevření baterie začne voda opět vytékat nejdříve spodním výtokovým hrdlem (např. vtok do vany).

Údržba

Všechny díly zkontrolujte, vyčistěte, příp. vyměňte a namažte speciálním mazivem pro armatury.

Uzavřete přívod studené a teplé vody!

I. Výměna kartuše (F), viz skládací strana III, obr. [12] až [14].

Dodržte montážní polohu!

Při montáži dbejte na to, aby těsnění kartuše zapadla do kruhových drážek tělesa. Zašroubujte šrouby (G) a střídavě, **stejněměrně je dotáhněte.**

II. Přepínání (D), viz skládací strana III, obr. [12] až [14].

Náhradní díly, viz skládací strana II

(* = zvláštní příslušenství).

Ošetřování

Pokyny k ošetřování této armatury jsou uvedeny v příloženém návodu k údržbě.



Felhasználási terület

Üzemeltetése lehetséges:

- nyomás alatti melegvíz-tartályokkal
- termikusan vezérelt átfolyásos vízmelegítőkkal
- hidraulikus vezérelt átfolyásos vízmelegítőkkal

Nyomás nélküli tárolókkal (nyílt üzemi vízmelegítőkkal) nem működtethető!

Műszaki adatok

- Áramlási nyomás
 - min. 0,5 bar
 - javasolt: 1 - 5 bar
- Üzemi nyomás max. 10 bar
- Próbanyomás 16 bar

A zajértékek betartására 5 bar feletti nyugalmi nyomás esetén a betápláló vezetékbe nyomáscsökkentőt kell beépíteni.

Kerülje a hideg- és melegvíz-csatlakozások közötti nagyobb nyomáskülönbséget!

- Átfolyás 3 bar áramlási nyomásnál: kb. 27 l/perc
- Hőmérséklet
 - melegvíz befolyó nyílásnál: max. 70 °C
 - Energia megtakarítás céljából javasolt érték: 60 °C
 - Termikus fertőtlenítés lehetséges: max. 90 °C

A forrázással szembeni védelem egy hőmérsékletéről beszerezésével lehetséges (lásd pótalkatrészek II. kihajtható oldal, megrend. sz.: 46 308).

- Víz csatlakozás
 - meleg - bal oldalon
 - hideg - jobb oldalon

Útmutatás (33 556):

Egy 3-utas átállítás felhasználásával megteremtődik annak a lehetősége, hogy ezt a szerelvényt fej-és kézzizuhannyal kombinálják.

Figyelem!

Falba súllyesztett csaptelepeknél a kifolyóágba (a kevert víz vezetékébe) nem szerelhető elzáró szelep

Felszerelés

Készítse elő a falat

- Furatok elkészítése a kézi keverő, valamint rések készítése a csővezetékek számára.

Egykaros keverő beigazítása a beszerelősablonnal és beszerelése, lásd I. kihajtható oldal, [1]. és [2]. ábrák.

- Az engedélyezett tűrések a méretrajzon láthatók.
- A beszerelő sablonon található nyílnak felfelé kell mutatnia.
- A beigazításhoz helyezzen egy vízszintezőt a beszerelő sablon büttykeire (A), lásd [1]. ábra.
- A kész falfelületnek (B) a beszerelési sablonok területén (X) kell lennie, lásd [2]. ábra.
- A melegvíz csatlakoztatásának bal oldalon, a hidegvíz csatlakoztatásának jobb oldalon kell lennie.

Csatlakoztassa a csővezetékeket

Nyissa meg a hideg- és a melegvíz hozzávezetést és ellenőrizze a csatlakozások tömítettségét.

A csővezetéket a szerelés előtt és után is alaposan öblítse át (ügyeljen az EN 806 szabványra)!

A falat vakolja le és tegye fel a csempét.

A beszerelési sablonokat **tilos** a készre szerelés előtt leszerelni.

Készre szerelés

Távolítsa el a beépítő sablonokat.

Útmutatás:

A falon kívüli rész 33 305 szerelésénél először az átállítót (D) kell szerelni, ld. az I kihajtható oldalon a [3]. ábrát!

- A lezáró csavart (E) csavarozza ki.
- Csavarja be az (D) átállítót 17 mm-es dugókulccsal, és húzza meg.

Mennyiségkorlátozó

Ez a szerelvény mennyiségkorlátozóval rendelkezik. Ezáltal egy fokozatmentes egyéni átfolyó mennyiség korlátozás lehetséges. Gyárilag a lehető legnagyobb átfolyás a beállított **Hidraulikusan vezérelt átfolyó-rendszerű vízmelegítőkkal nem javasoljuk a mennyiségkorlátozó használatát.** Az aktiváláshoz lásd a [4]-as ábrát.

Rozetta és kar felszerelése, lásd [5]. - [9]. oldalak.

Ha a rozetta nem tolható eléggé a fedősapkára, akkor egy hosszabbítót kell beszerezni (lásd a pótalkatrészek jegyzékét a II. kihajtható oldalon, megrend. sz.: 46 191 = 25mm / 46 343 = 50mm).

Rendkívül érdes felületek (mély csempéhézagok, erősen strukturált felületű csempék) esetén a rozetta felső részét szilikonnal tömítse le.

Ellenőrizze a csaptelep működését, lásd III.

kihajtható oldal, [10]. ábra.

Az automata átkapcsoló (D) működése, lásd [11]. ábra.

A kar felhúzása szabadabbá teszi a kifolyó víz útját.

Kád csaptelep esetén a víz először az alsó (pl. a kádba vezető) kifolyón folyik ki.

Az átváltó (D) benyomásával zárja a víz kádba vezető útját, és a víz a zuhany irányába folyik ki.

Ha elzárja a vizet, akkor az átállító automatikusan kiugrik, ami azt eredményezi, hogy a szerelvény újbóli megnyitásakor a víz először az alsó (pl. a kádba vezető) kifolyón folyik majd ki.

Karbantartás

Az összes alkatrészt ellenőrizze, tisztítsa meg esetleg cserélje ki és kenje be speciális szerelvényzsírral.

Zárja el a hideg- és melegvíz vezetéseket!

I. Patron (F) cseréje, lásd a III. kihajtható oldal [12]. - [14]. ábra.

Ügyeljen a helyes beszerelési helyzetre!

Ügyeljen arra, hogy a patron tömítései illeszkedjenek a ház vājataiba. A csavarokat (G) csavarozza be és **felváltva egyenletesen** húzza szorosra.

II. Átállítás (D), lásd III. kihajtható oldal [12]. - [14]. ábra.

Cserealkatrészek, lásd II. kihajtható oldal (* = speciális tartozékok).

Ápolás

A szerelvény ápolására vonatkozó útmutatást a mellékelt ápolási utasítás tartalmazza.



Campo de aplicação

A sua utilização é possível com:

- Termoacumuladores de pressão
- Esquentadores com comando térmico
- Esquentadores com comando hidráulico

Não é possível a utilização com reservatórios sem pressão (=aquecedores de água abertos).

Dados Técnicos

- Pressão de caudal
 - mín. 0,5 bar
 - recomendada 1 - 5 bar
- Pressão de serviço máx. 10 bar
- Pressão de teste 16 bar

Para respeitar os valores de ruído, montar um redutor de pressão para pressões estáticas superiores a 5 bar.

Evitar grandes diferenças de pressão entre a ligação da água fria e a ligação da água quente!

- Débito a 3 bar de pressão de caudal: aprox. 27 l/min
- Temperatura
 - Entrada de água quente: máx. 70 °C
 - Recomendada para poupar energia: 60 °C
 - Possibilidade de desinfecção térmica: máx. 90 °C

É possível instalar uma protecção contra queimaduras, montando um limitador de temperatura (ver Peças sobresselentes, página desdobrável II, nº de encomenda: 46 308).

- Ligação de água
 - quente - esquerda
 - fria - à direita

Nota (33 556):

Com a utilização de um inversor de 3 vias há a possibilidade de combinar esta misturadora com um conjunto de chuveiro de parede e chuveiro manual.

Importante:

Nas torneiras encastráveis não é admissível ligar válvulas de corte a jusante do escoamento (tubo da água misturada).

Instalação

Preparar a parede onde será efectuada a montagem.

- Fazer os furos para a misturadora monocomando, bem como os rasgos para as tubagens.

Alinhar o monocomando com a matriz de montagem e montá-lo, ver página desdobrável I, fig. [1] e [2].

- O desenho cotado apresenta as tolerâncias admissíveis.
- A seta na matriz de montagem tem de apontar para cima.
- Para alinhar, assentar um nível de bolha de ar sobre os excêntricos da matriz de montagem (A), ver fig. [1].
- A superfície da parede pronta (B) tem de se situar na zona (X) da matriz de montagem, ver fig. [2].
- A ligação da água fria deverá ser feita à direita e a da água quente à esquerda.

Ligar as condutas

Abrir a entrada de água fria e de água quente e verificar se as ligações estão estanques.

Antes e depois da instalação, enxaguar bem as tubagens (respeitar a norma EN 806)!

Acabar de rebocar e de colocar os azulejos na parede.

Não desmontar a matriz de montagem antes de terminar a instalação.

Instalação completa

Retirar a matriz de montagem.

Nota:

Na instalação da estrutura superior 33 305, é necessário montar primeiro o inversor (D), ver página desdobrável I, fig. [3].

1. Desapertar o bujão roscado (E).
2. Enroscar o inversor (D) com uma chave de caixa de 17mm e apertar.

Limitador de caudal

Esta misturadora vem equipada com um limitador de caudal. Este dispositivo permite reduzir gradualmente o caudal. A regulação de origem foi feita para o caudal máximo.

Não é aconselhável a utilização de limitadores de caudal juntamente com esquentadores hidráulicos.

Para activar, ver fig. [4].

Montar o espelho e o manípulo, ver fig. [5] a [9].

No caso de o espelho não ficar suficientemente encostado à tampa é necessário montar uma extensão (ver as peças sobresselentes, página desdobrável II, nº de encomenda: 46 191 = 25mm / 46 343 = 50mm).

Em superfícies especialmente rugosas (azulejos com fendas profundas, azulejos com perfil), vedar adicionalmente a parte superior do espelho com silicone.

Verificar o funcionamento da misturadora, ver página desdobrável III, fig. [10].

Funcionamento do inversor automático (D), ver fig. [11].

Ao levantar o manípulo, abre-se a água. Na misturadora da banheira, a água começa sempre a sair pela saída de baixo (por ex., a bica da banheira). Pressionando o inversor (D), o caudal de água para a banheira fecha-se e a água passa a sair pelo chuveiro. Ao fechar a misturadora, o inversor é colocado para fora automaticamente, de modo que ao abrir o caudal novamente, a água começa a sair sempre pela saída inferior (por ex., a da banheira).

Manutenção

Verificar, limpar e, se necessário, substituir todas as peças e lubrificá-las com massa especial para misturadoras.

Fechar a entrada de água fria e de água quente!

I. Substituição do cartucho (F), ver página desdobrável III, fig. [12] a [14].

Prestar atenção à posição de montagem!

Prestar atenção para que as juntas do cartucho encaixem no corpo da misturadora. Enroscar os parafusos (G) e apertar **alternada e uniformemente**.

II. Inversor (D), ver página desdobrável III, fig. [12] a [14].

Peças sobresselentes, consulte a página desdobrável II (* = acessórios especiais).

Conservação

As instruções para a conservação desta misturadora constam das Instruções de conservação em anexo.



Kullanım sahası

Aşağıda belirtilenlerle kullanılması mümkündür:

- Basınçlı hidroforlarla
 - Termik kumandalı ısıtıcılarla
 - Hidrolik kumandalı ısıtıcılarla
- Basıncısız kaplarla (= açık sıcak su hazırlayıcı) çalıştırmak mümkün değildir.

Teknik Veriler

- Akış basıncı
- min. 0,5 bar
- tavsiye edilen 1 - 5 bar
- İşletme basıncı maks. 10 bar
- Kontrol basıncı 16 bar

Statik basıncın 5 barın üzerinde olması halinde bir basınç düşürücü takılmalıdır.

Soğuk ve sıcak su bağlantıları arasında yüksek basınç farklılıklarından kaçının!

- 3 bar akış basıncında akış: yakl. 27 l/dak
- Sıcaklık
Sıcak su girişi: maks. 70 °C
Enerji tasarrufu için tavsiye edilen: 60 °C
Termik dezenfeksiyon mümkün: maks. 90 °C

Yanmaya karşı önlem bir sıcaklık sınırlayıcısının montajı ile mümkündür, (bkz. yedek parçalar katlanır sayfa II, Sip.-No.: 46 308).

- Su bağlantısı sıcak - sol
soğuk - sağ

Uyarı (33 556):

3-yollu-divertörün kullanılmasıyla bu bataryanın baş ve el duşuyla kombine edilmesi mümkün kılınmıştır.

Önemli:

Tüm sıva altı bataryaların çıkışına (Karışık su borusu) kapatma vanası bağlanmasına izin verilmez.

Montaj

Montaj duvarının hazırlanması

- Tek el karıştırıcısı için delikler, aynı şekilde borular için çentikler açın.

Tek el karıştırıcısını montaj şablonu ile hizalayın ve monte edin, bkz. katlanır sayfa I, şekil [1] ve [2].

- İzin verilen toleranslar ölçü çiziminde gösterilmiştir.
- Montaj şablonundaki ok yukarı bakmalıdır.
- Hizalamak için bir su terazisini montaj şablonundaki (A) eksantriğin üzerine yerleştirin, bkz. şekil [1].
- 1 Tamamlanmış duvar yüzeyi (B) montaj şablonunun alanında (X) bulunmalıdır, bkz. şekil [2].
- Soğuk su bağlantısı sağa, sıcak su bağlantısı sola yapılmalıdır.

Boru hatlarının bağlanması

Soğuk ve sıcak su vanasını açın ve bağlantılarını sızdırmazlığını kontrol edin.

Boru sistemini kurulumdan önce ve sonra su ile temizleyin (EN 806'ya dikkat edin)!

Duvarı tamamen sıvayın ve fayansları döşeyin.

Montaj şablonunu tesisatı tamamen kurmadan **sökmeyin**.

Son montaj

Montaj şablonunu alın.

Uyarı:

33 305 nolu salmastraların montajından önce divertörün (D) takılması gerekir, bkz katlanır sayfa I, şekil [3].

1. Kör tapayı (E) sökün.
2. Divertörü (D) 17mm lik lokma anahtar ile takın ve sıkın.

Akım sınırlayıcısı

Bu batarya bir akım sınırlayıcısı ile donatılmıştır. Böylece kademesiz olarak tekil akış miktarının (debi) sınırlanması mümkündür. Üretici tarafından mümkün olan en fazla akışa ayarlanmıştır.

Hidrolik kumandalı ısıtıcıların kullanılması durumunda, akış miktar sınırlayıcının montajı tavsiye edilmez.

Faal hale getirmek için bkz. şekil [4].

Rozeti ve açma kapama kolunu monte edin,

bkz. şekil [5] ila [9].

Eğer rozet kapak üzerine yeteri kadar itilemiyorsa, bu durumda ilaveten bir uzatma monte edilmelidir (bakınız yedek parçalar katlanır sayfa II, Sipariş-No.: 46 191 = 25mm / 46 343 = 50mm).

Bilhassa kaba dış yüzeylerde (çukur fayans derzleri, yoğun fayans yapısı) üst rozet bölgesini de silikonla sızdırmaz hale getirin.

Pilin fonksiyonunu kontrol edin, bkz. katlanır sayfa III, şekil [10].

Otomatik divertörün fonksiyonu (D), bkz. şekil [11].

Açma kapama kolunun kaldırılması su girişini serbest bırakır. Banyo bataryasında su ilk olarak alt çıkıştan akar (örneğin gaga).

Divertörün basılmasıyla (D) gagadan akan su kapanır ve duştan akmaya başlar.

Eğer batarya kapatılırsa, divertör otomatik olarak fonksiyon dışı kalır, böylece bataryanın tekrar açılması esnasında su her zaman önce alt çıkıştan (örneğin küvete akışı) akar.

Bakım

Tüm parçaları kontrol edin, temizleyin, gerekirse değiştirin ve özel armatür gresi ile gresleyin.

Soğuk ve sıcak su vanasını kapatın!

I. Kartuşun değiştirilmesi (F), bkz. katlanır sayfa III, şekil [12] ila [14].

Montaj pozisyonuna dikkat edin!

Kartuş contalarının gövdedeki yuvalarına oturmasına dikkat edilmelidir. Civataları (G) takın ve **değişkenli olarak aynı ayarda** sıkın.

II. Ayar değişikliği (D), bkz. katlanır sayfa III, şekil [12] ila [14].

Yedek parçalar, bkz. katlanır sayfa II (* = Özel aksesuar).

Bakım

Bu bataryanın bakımı ile ilgili gerekli açıklamalar için lütfen birlikte verilen bakım talimatına başvurunuz.



Oblasť použitia

Prevádzka je možná s:

- tlakovými zásobníkmi
- tepelne riadenými prietokovými ohrievačmi
- hydraulicky riadenými prietokovými ohrievačmi

Prevádzka s beztlakovými zásobníkmi (= otvorené ohrievače vody) nie je možná.

Technické údaje

- Hydraulický tlak
 - min. 0,5 bar
 - odporúčany 1 - 5 barov
- Prevádzkový tlak max. 10 barov
- Skúšobný tlak 16 barov

Pre dodržanie predpísaných hodnôt hlučnosti pri statických tlakoch vyšších než 5 barov namontujte redukčný ventil.

Je potrebné zabrániť vyšším tlakovým rozdielom medzi prípojkou studenej a teplej vody!

- Prietok pri hydraulickom tlaku 3 bary: cca 27 l/min
- Teplota
 - na vstupe teplej vody: max. 70 °C
 - Za účelom úspory energie sa odporúča: 60 °C
 - Je možná termická dezinfekcia: max. 90 °C

Ochranu proti opareniu je možné zabezpečiť namontovaním obmedzovača teploty (pozri náhradné diely, skladacia strana II, obj. č.: 46 308).

- Prípojka vody
 - teplá - vľavo
 - studená - vpravo

Upozornenie (33 556):

Použitie 3-cestnej prepínacej jednotky umožňuje túto armatúru kombinovať so súpravou pre hornú sprchu a ručnú sprchu.

Upozornenie:

Pri všetkých batériách zapustených pod omietku sa do odtoku (potrubie zmiešanej vody) nesmú zaradiť žiadne ďalšie uzatváracie ventily.

Inštalácia

Príprava montážnej steny

- Pripravte otvory pre jednopákovú batériu a výrezy pre potrubia.

Vyrovnanie a montáž jednopákovkej batérie použitím montážnej šablóny, pozri skladáciu stranu I, obr. [1] a [2].

- Dovoľené tolerancie, pozri rozmerový výkres.
- Šípka na montážnej šablóne musí ukazovať smerom nahor.
- Za účelom vyrovnania do vodorovnej polohy položte na vačky montážnej šablóny (A) vodováhu, pozri obr. [1].
- Dokončený povrch steny (B) sa musí nachádzať v rozsahu (X) montážnej šablóny, pozri obr. [2].
- Pripojenie studenej vody musí byť vpravo, pripojenie teplej vody vľavo.

Pripojenie potrubia

Otvorte prívod studenej a teplej vody a skontrolujte tesnosť všetkých spojov.

Potrubný systém pred a po inštalácii dôkladne prepláchnite (dodržiňte normu EN 806)!

Stenu načisto omietnite a obložte.

Montážnu šablónu demontujte až po kompletnom dokončení inštalácie.

Konečná inštalácia

Odstráňte montážnu šablónu.

Upozornenie:

Pred inštaláciou hornej časti 33 305 sa musí najprv namontovať prepínacia jednotka (D), pozri skladáciu stranu I, obr. [3].

1. Vyskrutkujte uzavieraciu skrutku (E).
2. Prepínaciu jednotku (D) zaskrutkujte a pevne dotiahnite nástrčkovým kľúčom 17mm.

Obmedzovač prietokového množstva

Táto armatúra je vybavená obmedzovačom prietokového množstva. Tým je umožnené plynulé obmedzovanie prietokového množstva podľa potreby. Z výroby je nastavené najvyššie prietokové množstvo vody.

Obmedzovač prietokového množstva sa nedoporučuje použiť v spojení s hydraulickými prietokovými ohrievačmi.

Nastavenie, pozri obr. [4].

Montáž rozety a páky, pozri obr. [5] až [9].

Ak sa rozeta nedá nasunúť na kryt dostatočne ďaleko, musí sa namontovať prídavné predĺženie (pozri náhradné diely, skladáciu stranu II, obj. č.: 46 191 = 25mm / 46 343 = 50mm).

Pri montáži na zvlášť drsné povrchy (hlboké škáry medzi obkladačkami, obkladačky s výraznou štruktúrou) je treba hornú časť rozety dodatočne utesniť silikónom.

Kontrola funkcie armatúry, pozri skladáciu stranu III, obr. [10].

Funkcia automatického prepínania (D), pozri obr. [11].

Nadvihnutím páky sa otvorí prítok vody.

Pri vaňových batériách začne voda vytekať vždy najskôr zo spodného vývodu (napr. z výtokového hrdla do vane). Stlačením prepínacieho tlačidla (D) sa prítok vody do vane uzavrie a voda začne vytekať zo sprchy.

Po každom uzavretí batérie sa prepínací mechanizmus automaticky vytlačí, takže pri opätovnom otvorení batérie začne voda vytekať zase najskôr zo spodného vývodu (napr. do vane).

Údržba

Všetky diely skontrolujte, vyčistite, príp. vymeňte a namažte špeciálnym tukom na armatúry.

Uzavrite prívod studenej a teplej vody!

I. Výmena kartuše (F), pozri skladáciu stranu III, obr. [12] až [14].

Dodržiť montážnu polohu!

Pri montáži je dôležité dbať na to, aby tesnenia kartuše zapadli do drážok telesa. Skrutky (G) zaskrutkujte a rovnomerne a striedavo ich dotiahnite.

II. Prepínacia jednotka (D), pozri skladáciu stranu III, obr. [12] až [14].

Náhradné diely, pozri skladáciu stranu II (* = zvláštne príslušenstvo).

Ošetrovanie

Pokyny na ošetrovanie tejto armatúry sú uvedené v priloženom návode na údržbu.



Področje uporabe

Delovanje je možno z:

- Tlačnimi zbiralniki
 - Termično krmiljenimi pretočnimi grelniki
 - Hidravličnimi pretočnimi grelniki
- Uporaba ni mogoča z netlačnimi zbiralniki (= odprti grelniki vode).

Tehnični podatki

- Pretočni tlak
 - min. 0,5 bar
 - priporočeno 1 - 5 bar
- Delovni tlak maks. 10 bar
- Preizkusni tlak 16 bar

Kadar tlak v mirovanju presega 5 bar, je zaradi hrupa potrebno vgraditi reducirni ventil.

Preprečite večje razlike v tlaku med priključkom hladne in tople vode!

- Pretok pri delovnem tlaku 3 bar: ca. 27 l/min
- Temperatura
 - Dotok tople vode: maks. 70 °C
 - Za prihranek energije se priporoča: 60 °C
 - Mogoča je termična dezinfekcija: maks. 90 °C

Za zaščito pred opeklinami vgradite Omejevalnik temperature (glej nadomestni deli, zložljiva stran II, št. naroč.: 46 308).

- Vodni priključek
 - toplo - levo
 - mrzlo - desno

Opozorilo (33 556):

Pri uporabi 3-smerne-preusmeritve obstaja možnost, da to armaturo kombinirate z garnituro prhe za glavo in ročno prho.

Pozor:

Pri vseh podometnih baterijah na iztoku (napeljavo za mešano vodo) naknadno ne smete priključiti zapornih ventilov.

Instalacija

Priprava mesta- stene vgraditve

- Potrebno je napraviti luknje za enoročajno mešalno baterijo kot tudi odprtine za cevovod.

Izravnajte enoročajno mešalno baterijo in jo vgradite, glej zložljivo stran I, sl. [1] in [2].

- Dovoljene tolerance so razvidne iz risbe v merilu.
- Puščica vgradne šablone mora biti obrnjena navzgor.
- Za pomoč pri izravnavi položite vodno tehtnico na nastavke vgradne šablone (A), glej sl.[1].
- Obdelana površina stene (B) se mora nahajati v območju (X) vgradne šablone, glej sl. [2].
- Priključek hladne vode mora potekati desno, priključek tople vode levo.

Priključitev cevne napeljave

Odprite dotok hladne in tople vode ter preverite tesnjenje priključkov!

Temeljito očistite sistem cevi pred in po instalaciji (upoštevajte standard EN 806)!

Steno dokončno očistite in obložite s ploščicami.

Vgradne šablone **ne smete** odstraniti, dokler vgradnja ni končana.

Zaključna montaža

Odstranite vgradno šablono.

Opozorilo:

Pri vgradnji zgornjega dela 33 305 je potrebno najprej montirati prekopni del (D), glej zložljivo stran I, sl. [3].

1. Odvijte zapiralne vijake (E).
2. Privijte prekopni del (D) z natičnim ključem 17mm in trdno privijte.

Omejevalnik pretoka

Baterija je opremljena z omejevalnikom pretoka. Zato je mogoča stopenjska, individualna omejitev količine pretoka. Tovarniška nastavitve zagotavlja največji pretok.

V povezavi s hidravličnimi pretočnimi grelniki se ne priporoča omejevanje količine pretoka.

Za aktiviranje glej sl. [4].

Montirajte rozeto in ročico, glej sl. [5] do [9].

Če rozete ni možno potisniti dovolj daleč na pokrov je potrebno dodatno vgraditi podaljšek (glej nadomestni deli, zložljiva stran II, št. naroč.: 46 191 = 25mm / 46 343 = 50mm).

Pri posebej grobih površinah (globoke fuge med ploščicami, močno strukturirane ploščice) morate zgornji rob rozete dodatno zatesniti s silikonom.

Preverite delovanje baterije, glej zložljivo stran III, sl. [10].

Funkcija avtomatske preusmeritve (D), glej sl. [11].

Z vlekem vzvoda se sprostí dovod vode.

Pri baterijah za kadi voda priteče najprej iz spodnjega dovoda (npr. iztoka kadi).

Če pritisnemo na prekopni del (D), voda preneha teči skozi iztok v kad in začne teči skozi iztok za prho.

Če baterijo zapremo, se prekopni del samodejno sprostí, in ko baterijo ponovno odpremo, voda vedno priteče najprej skozi spodnji iztok (npr. iztok kadi).

Vzdrževanje

Vse dele pregledajte, očistite, po potrebi zamenjajte in namastite s posebno masljo za armature.

Zaprte dotok hladne in tople vode!

I. Zamenjava kartuše (F), glej zložljivo stran III, sl. [12] do [14].

Upoštevajte položaj vgradnje!

Paziiti morate, da se tesnila kartuše oprimejo ovojev ohišja.

Privijte vijake (G) in jih **pritegnite izmenično in enakomerno.**

II. Prekopni del (D), glej zložljiva stran III, sl. [12] do [14].

Nadomestni deli, glej zložljivo stran II (* = posebna oprema).

Nega

Navodilo za nego te armature je priloženo navodilu za uporabo.



Područje primjene

Može se koristiti s:

- tlačnim spremnicima
 - toplinski upravljanim protočnim grijačima vode
 - hidraulički upravljanim protočnim grijačima vode
- Korištenje s bestlačnim spremnicima (otvorenim grijačima vode) nije moguće!

Tehnički podaci

- Hidraulički tlak
 - min. 0,5 bar
 - preporučeno 1 - 5 bar
- pogonski tlak max. 10 bar
- Ispitni tlak 16 bar

Radi pridržavanja vrijednosti šumova, pri tlakovima mirovanja većima od 5 bar treba se ugraditi reduktor tlaka.

Potrebno je izbjegavati veće razlike u tlakovima između priključaka za hladnu i toplu vodu!

- Protok kod hidrauličkog tlaka od 3 bar: oko 27 l/min
- Temperatura na dovodu tople vode: maks. 70 °C
- Radi uštede energije preporučuje se: 60 °C
- Moguća termička dezinfekcija: maks. 90 °C

Ugradnjom graničnika temperature moguće je ostvariti zaštitu od opekline (pogledajte Zamjenske dijelove na preklapnoj stranici II, kataloški broj: 46 308).

- Priključak na dovod vode toplu - lijevo
hladno - desno

Napomena (33 556):

Primjenom trosmjernog podešavanja postoji mogućnost kombiniranja miješalice s garniturom tuša iznad glave i ručnog tuša.

Važno:

Kod svih uzidnih baterija, u izlazu (tj. vodu miješane vode) ne smiju se postavljati dodatni zaporni ventili.

Ugradnja

Najprije izradite ugradni zid

- Probušite otvore za jednoručnu miješalicu i proreze za cijevne vodove.

Izravnajte i ugradite jednoručnu miješalicu sa šablonom za ugrađivanje, pogledajte preklapnu stranicu I, sl. [1] i [2].

- Dopuštena odstupanja prikazana su na dimenzijskom crtežu.
- Strelica na šablone za ugrađivanje mora biti okrenuta prema gore.
- Radi izravnavanja, postavite libelu na grebene šablone za ugrađivanje (A), pogledajte sl. [1].
- Gotova površina zida (B) mora ležati u području (X) šablone za ugrađivanje, pogledajte sl. [2].
- Priključak na dovod hladne vode mora biti desno, a na dovod tople vode lijevo.

Priključivanje cjevovoda

Otvorite dovod hladne i tople vode te ispitajte jesu li priključci zabrtvljeni.

Sustav cijevi prije i nakon instalacije temeljito isprati (uzeti u obzir EN 806)!

Ožbukajte zid i postavite pločice.

Šablona za ugrađivanje **ne smije** se demontirati prije dovršetka ugradnje.

Završna ugradnja

Odstranite šablonu za ugrađivanje.

Napomena:

Kod ugradnje gornjeg stroja 33 305 mora se najprije montirati preusmjerivač (D), pogledajte preklapnu stranicu I, sl. [3].

1. Odvrnite zatvorni vijak (E).
2. Uvrnite i stegnite preusmjerivač (D) natičnim ključem od 17mm.

Graničnik količine

Ova je armatura opremljena graničnikom količine. Time je omogućeno kontinuirano individualno ograničavanje protoka. Tvornički je namješten maksimalan protok.

Ograničavanje protoka ne preporučuje se ako se radi o hidrauličkim protočnim grijačima vode.

Za aktiviranje pogledajte sl. [4].

Montirajte rozetu i polugu, pogledajte sl. [5] do [9].

Ako se rozeta ne može dovoljno daleko navući na kapu, onda se mora dodatno ugraditi produžetak (pogledajte zamjenske dijelove na preklapnoj stranici II, kataloški broj: 46 191 = 25mm / 46 343 = 50mm).

Kod naročito grubih površina (duboke fuge keramičkih pločica, vrlo strukturirane pločice) potrebno je gornji dio rozete dodatno zabrtviti silikonom.

Provjerite funkciju baterije, pogledajte preklapnu stranicu III, sl. [10].

Funkcija automatskog preusmjeravanja (D),

pogledajte sl. [11].

Povlačenjem ručice otvara se dovod vode.

Kod baterije za kadu voda izlazi uvijek najprije iz donjeg ispusta (npr. ispust kade).

Ako se preusmjerivač (D) pritisne, protok vode prema kadi će se zatvoriti i voda će izlaziti kroz tuš.

Ako se baterija zatvori, preusmjerivač će automatski iskočiti, tako da će kod ponovnog otvaranja baterije voda uvijek najprije izlaziti na donji ispust (npr. ispust kade).

Održavanje

Pregledajte sve dijelove, očistite ih, po potrebi zamijenite i podmažite posebnom mašću za armature.

Zatvorite dovod hladne i tople vode!

I. Zamjena kartuše (F), pogledajte preklapnu stranicu III, sl. [12] do [14].

Pripazite na pravilan položaj ugradnje!

Treba pripaziti da brtvila kartuše zahvaćaju u otore na kućištu. Uvrnite vijke (G) i **naizmjenice ih ravnomjerno** pritežite.

II. Preusmjerivač (D), pogledajte preklapnu stranicu III, sl. [12] do [14].

Zamjenski dijelovi, pogledajte preklapnu stranicu II (* = podeban pribor).

Njegovanje

Upute o njegovanju ove armature možete pronaći u priloženim uputama za njegovanje.



Приложение

Възможна е експлоатация с:

- Хидроакумулатори
 - Проточни водонагреватели с термично управление
 - Проточни водонагреватели с хидравлично управление
- Не е възможна експлоатация с безнапорни резервоари (= отворени водонагреватели).

Технически данни

- Налягане на потока
- мин. 0,5 бара
- препоръчва се 1 - 5 бара
- Работно налягане макс. 10 бара
- Изпитвателно налягане 16 бара

За да не надвишава шумът пределите на нормата, при налягане по-високо от 5 бара трябва да се инсталира редуктор на налягането.

Да се избягват големи разлики в налягането между водопроводите за студената и топлата вода!

- Разход при 3 бара налягане на потока: прикл. 27 л/мин
- Температура
на топлата вода при входа: макс. 70 °C
- Препоръчва се за икономия на енергия: 60 °C
- Възможна е термична дезинфекция: макс. 90 °C

Допълнителният монтаж на ограничител на температурата предпазва от изгаряне с вряла вода (виж Резервни части, страница II, Кат. №: 46 308).

- Водопроводни връзки
топла – отляво
студена – отдясно

Указание (33 556):

Чрез използването на тристепенен превключвател е възможна комбинацията на тази арматура с душ за глава и с ръчен душ.

Важно:

При всички батерии за вграждане при изхода (на смесената вода) не трябва да се включват спирателни вентили.

Монтаж

Подгответе стената за вграждане на арматурата

- Пробийте дупки за едноръкохватковата батерия както и процепи за тръбопроводите.

Нивелирайте едноръкохватковата батерия заедно с монтажния шаблон и я монтирайте, виж страница I, фиг. [1] и [2].

- Допустимите отклонения са посочени на страницата с размерите.
- Стрелката върху монтажния шаблон трябва да сочи нагоре.
- За да нивелирате поставете нивела върху опората на монтажния шаблон (A), виж фиг. [1].
- Готовата стена (B) трябва да е в сектора (X) на монтажния шаблон, виж фиг. [2].
- Изводът за студената вода трябва да е отдясно, за топлата – отляво.

Свържете тръбопроводите

Пуснете студената и топлата вода и проверете връзките за теч.

Водопроводната система преди и след монтаж да се промие основно (придържайте се към EN 806)!

Измажете стената и сложете плочки.

Монтажният шаблон **не трябва** да се демонтира преди монтажа на външните части на арматурата.

Монтаж на външните части на арматурата

Отстранете монтажния шаблон.

Указание:

При монтажа на външните декоративни части на арматурата 33 305 трябва да се монтира първо превключвателя (D), виж страница I, фиг. [3].

1. Отвинтете тапата на винт (E).
2. Завинтете превключвателя (D) с тръбен ключ 17мм и го затегнете.

Ограничител на потока на водата

Тази арматура е снабдена с ограничител на потока.

С негова помощ може да се извършва плавно, индивидуално ограничаване на потока. В завода е извършена предварителна настройка на максимално възможния поток.

Не се препоръчва използването на ограничител на потока в съчетание с проточни водонагреватели.

За активирането му виж фиг. [4].

Монтаж на розетката и ръкохватката, виж фиг. [5] до [9].

В случай че розетката не може да се постави достатъчно дълбоко върху капачката, трябва допълнително да се монтира удължител (виж Резервни части страница II, Кат. №: 46 191 = 25мм / 46 343 = 50мм).

При особено грапави повърхности (дълбоки фуги, силно гравирани плочки) допълнително уплътнете със силикон около розетката.

Проверка функционирането на смесителя,

виж страница III, фиг. [10].

Функциониране на автоматичния превключвател (D), виж фиг. [11].

Чрез повдигане на ръкохватката се пуска водата.

При батериите за вана водата потича по принцип първо от долния изход (напр. към чучура за ваната).

При натискане на превключвателя (D) се затваря притока на вода към ваната и водата потича от изхода за душа.

При затваряне на смесителя превключвателят се изключва автоматично, така, че при повторно задействане на смесителя водата потича винаги първо от долния изход (напр. към чучура за ваната).

Техническо обслужване

Проверете всички части, почистете ги, ако е необходимо, подменете ги и ги смажете със специална грес за арматура.

Прекъснете подаването на студена и топла вода!

I. Подмяна на картуша (F), виж страница III, фиг. [12] до [14].

Спазвайте реда на сглобяване!

Уплътнителите на картуша трябва да влязат в определените за това гнезда на тялото. Завинтете винтовете (G) и ги затегнете последователно и равномерно.

II. Превключвател (D), виж страница III, фиг. [12] до [14].

Резервни части, виж страница II (* = Специални части).

Поддръжка

Указания за поддръжка на тази арматура можете да намерите в приложените инструкции за поддръжка.



Kasutusala

Võib kasutada

- ühendatuna survestatud soojussalvestitega
- termiliselt reguleeritud läbivooluboileritega
- hüdrauliselt reguleeritud läbivooluboileritega.

Ei ole võimalik kasutada koos survevaba boileriga!

Tehnilised andmed

- Veesurve:
 - min. 0,5 baari
 - soovituslik 1–5 baari
- Maksimaalne töösurve: 10 baari
- Testimissurve: 16 baari

Kui segisti staatiline surve on üle 5 baari, tuleb paigaldada survealandaja.

Vältige suuri surveerinevusi külma- ja kuumaveeühenduse vahel!

- Läbivool 3-baarise veesurve korral: ca 27 l/min
- Temperatuur:
 - sooja vee sissevool: maksimaalselt 70 °C
 - Soovituslik temperatuur energiasäästuks: 60 °C
 - võimalik on termiline desinfitatsioon: maksimaalselt 90 °C

Kasutaja kaitseks kuumaveepõletuste eest võib segistile paigaldada temperatuuri piiraja (vt Tagavaraosad voldiku II lk, tellimisnr. 46 308).

- Veeühendused: kuum vesi – vasakul
külm vesi – paremal

Märkus (33 556)

3-suunalise ümberlülituse kasutamisel saab seda segistit pea- ja käsiduši komplektiga kombineerida.

Tähtis!

Ühegi peitsegisti puhul ei tohi väljalaskesse (seguveetorusse) sulgeventiili lisaks paigaldada.

Paigaldamine

Seina ettevalmistamine

- Tehke augud kangsegisti jaavad veetoru jaoks.

Rihtige kangsegisti paigaldusšabloni abil ja paigaldage see seinale, vt voldiku I lk, joonised [1] ja [2].

- Lubatud tolerantsid leiate mõõtejoonistelt.
- Nool paigaldusšablonil peab osutama üles.
- Rihtimiseks asetage vesilood paigaldusšabloni (A) nukkidele, vt joonist [1].
- Valmis seinapind (B) peab jääma paigaldusšabloni vahemikku (X), vt joonist [2].
- Külma-veeühendus peab olema paremal, kuumaveeühendus vasakul.

Torude ühendamine

Avage külma ja kuuma vee juurdevool ja veenduge, et ühenduskohad ei leki!

Lopotage torudesüsteemi põhjalikult enne ja pärast paigaldamist (vastavalt EN 806)!

Krohvide ja plaatide sein lõpuni.

Ärge eemaldage paigaldusšabloni enne segisti lõplikku paigaldamist.

Lõplik paigaldamine

Eemaldage paigaldusšabloon.

Märkus

Segisti seinapealse osa 33 305 paigaldamisel tuleb kõigepealt monteerida ümberlülitus (D), vt voldiku I lk, joonis [3].

1. Keerake välja kinnituskruvi (E).
2. Paigaldage ümberlülitus (D) ja kruvige see 17mm mutrivõtme abil kinni.

Voolumäära piiraja

Käesolev segisti on varustatud voolumäära piirajaga. See võimaldab vee läbivooluhulka vastavalt vajadusele sujuvalt piirata. Tehase eelseadistus on suurim võimalik läbivool.

Voolumäära piirajat ei ole soovitatav kasutada ühendatuna survestatud läbivooluboileriga.

Aktiveerimiseks vt joonist [4].

Paigaldage rosett ja kang, vt jooniseid [5] kuni [9].

Kui rosetti ei saa lükata keraamilise sisu kattel piisavalt kaugele, siis tuleb paigaldada lisapikendus (vt Tagavaraosad voldikus lk II, tellimisnr. 46 191 = 25mm / 46 343 = 50mm).

Eriti ebatasaste pindade korral (sügavad vuugid, struktureerd katteplaadid) tuleb roseti ümbrus täiendavalt siikooniga tihendada.

Kontrollige segisti tööd, vt voldiku III lk, joonis [10].

Automaatse ümberlülituse (D) töö, vt joonist [11].

Kangi tõstmisel avaneb vee juurdevool.

Vannisegisti puhul voolab vesi üldjuhul kõigepealt alumisse väljalaskesse (nt vanni).

Ümberlülituse (D) allavajutamisel sulgub vee vannivool ning vesi suundub dušivoolikusse.

Segisti sulgemine lülitab ümberlülituse automaatselt välja, nii et segisti uuel avamisel voolab vesi alati kõigepealt alumisse väljalaskesse (näiteks vanni).

Tehniline hooldus

Kõik osi tuleb kontrollida, puhastada, vajadusel asendada ja määrada spetsiaalse segistimäärdega.

Sulgege külma ja kuuma vee juurdevool!

I. Keraamilise sisu (F) vahetus, vt voldiku III lk, joonised [12] kuni [14].

Pidage kinni toimingute järjekorrast!

Segisti kokkumonteerimisel tuleb jälgida, et keraamilise sisu tihendid asetseksid vastavates korpuse süvendites.

Paigaldage kruvid (G) ja kruvige need **vaheldumisi ühtlaselt** keerates kinni.

II. Ümberlülitus (D), vt voldiku III lk, joonised [12] kuni [14].

Tagavaraosad, vt voldiku II lk (* = Lisatarvikud).

Hooldamine

Segisti hooldusjuhised on toodud kaasasolevas hooldusjuhendis.



Izmantošanas joma

Ekspluatācija iespējama ar:

- hidroakumulatoriem;
- termiski regulējamiem caurteces ūdens sildītājiem;
- hidrauliski regulējamiem caurteces ūdens sildītājiem.

Izmantošana ar akumulatoriem bez spiediena (atklātiem siltā ūdens sagatavotājiem) nav iespējama!

Tehniskie dati

- Hidrauliskais spiediens
 - minimālais 0,5 bar
 - ieteicamais no 1 līdz 5 bar
- Maksimālais darba spiediens 10 bar
- Pārbaudes spiediens 16 bar

Lai troksnis nepārsniegtu atļauto normu, pilnam spiedienam, kas pārsniedz 5 bārus, jāiebūvē reduktors.

Jāizvairās no lielas spiediena starpības siltā un aukstā ūdens pieslēgumos!

- Caurtece, ja ir 3 bar hidrauliskais spiediens: apmēram 27 l/min
- Temperatūra
 - leplūstošā siltā ūdens temperatūra: maksimāli 70 °C
 - leteicamā temperatūra enerģijas taupīšanai 60 °C
 - iespējama termiskā dezinfekcija: maksimāli 90 °C

Iebūvējot temperatūras ierobežotāju, var nodrošināties pret applaucēšanos (skatiet II atvērumu „Rezerves daļas“, pasūtījuma Nr.: 46 308).

- Ūdens pieslēgums
 - siltā – kreisajā pusē
 - aukstā – labajā pusē

Norāde (33 556):

Izmantojot trīslīniju pārslēgu, iespējams kombinēt šo ūdens maisītāju ar galvas un rokas dušas komplektu.

Svarīgi:

Viesiem zemapmetuma dušas maisītājiem slēgventiļus var pieslēgt pie atzarojuma (jauktajai ūdens līnijai).

Instalēšana

Sagatavot iebūvēšanas sienu

- Sagatavot caurumus sienas baterijai un atveres cauruļvadiem.

Uzlieciet un ar iebūves šabloniem iebūvējiet vienroktura ūdens krānu, skatiet I atvērumu, no [1.] līdz [2.] attēlam.

- Pieļaujams novirzes varat noteikt, izskatot gabarītrasējumu.
- Iebūves šablona bultai jābūt uz augšu.
- Lai nolīmeņotu, uz iebūves šablonu izcilņiem (A) novieto līmeņrādi, skatiet [1.] attēlu
- Iebūves dziļumam līdz gatavās sienas virsmai (B) jābūt iebūves šablona daļā (X), skatiet [2.] attēlu.
- Aukstā ūdens padeve jāpieslēdz labajā pusē, siltā ūdens padeve – kreisajā pusē.

Cauruļvadu pieslēgšana

Atveriet aukstā un siltā ūdens padevi un pārbaudiet pieslēgumu blīvumu.

Rūpīgi izskalojiet cauruļvadu sistēmu pirms un pēc instalācijas (ievērojiet EN 806)!

Apmetiet un noflīzējiet sienu.

Iebūves šablonu **neizņemiet** līdz pilnīgai uzstādīšanai.

Uzstādīšana

Izņemiet iebūves šablonu.

Norāde:

Pirms 33 305. augšējās daļas uzstādīšanas vispirms ir jāuzstāda pārslēgs (D), skatiet I atvērumu, [3.] attēlu.

1. Izskrūvēt skrūvi (E).
2. Pārslēgu (D) ieskrūvējiet ar 17mm gala atslēgu un pievelciet.

Patēriņa ierobežotājs

Šī armatūra aprīkota ar patēriņa ierobežotāju. Ar tā palīdzību var panākt pakāpenisku, individuālu patēriņa ierobežojumu. Sākotnēji rūpnīcā uzstādīts maksimāli iespējamais patēriņš.

Neiesakām ierobežot patēriņu, ja izmantojat caurteces ūdens sildītāju.

Aktivizēšana, skatīt [4.] attēlu.

Rozetes un sviras montāža, skatiet no [5.] līdz [9.] attēlam.

Ja rozete slikti uzbīdās uz vāciņa, papildus izmantojiet pagarinājumu (skatiet II atvērumu "Rezerves daļas", pasūtījuma Nr.: 46 191 = 25mm / 46 343 = 50mm).

Ja ir sevišķi rupjas virsmas (ar dziļiem rīžu salaidumiem, stipri strukturētām flīzēm), rozetes augšējo daļu papildus noblīvējiet ar silikonu.

Ūdens maisītāja darbības pārbaude,

skatiet III atvērumu, [10.] attēlu.

Automātiskā pārslēga (D) darbība, skatiet [11.] attēlu.

Ja velk sviru, sākas ūdens pievade.

Vannas maisītājam ūdens vienmēr sāk izplūst vispirms vannas iztekas daļā.

Ja nospiež pārslēgu (D), vannas izplūde noslēdzas un ūdens sāk izplūst no dušas.

Ja ūdens maisītāju noslēdz, pārslēgs automātiski izspiežas tā, ka, maisītāju atkal atverot, ūdens vispirms sāk izplūst pa apakšējo atveri (piemēram, pa vannas izplūdi).

Tehniskā apkope

Pārbaudiet un notīriet visas detaļas, ja nepieciešams, nomainiet un izeidiet ar ūdens maisītāja ziedi.

Noslēdziet aukstā un siltā ūdens padevi!

I. Patronas (F) nomaīņa, skatiet III atvērumu, no [12.] līdz [14.] attēlam.

Ievērojiet konstrukcijas shēmu!

Pārliecinieties, vai patronas blīves iegūj korpusa veidrievās. Ieskrūvējiet skrūves (G) un **pārmaiņus vienmērīgi** tās pievelciet.

II. Pāriestatīšana (D), skatiet III atvērumu, no [12.] līdz [14.] attēlam.

Rezerves daļas, skatiet II atvērumu (* = speciālie piederumi).

Kopšana

Norādījumi ūdens maisītāja kopšanai atrodami pievienotajā apkopes instrukcijā.



Naudojimo sritis

Galima naudoti su:

- slėginiais vandens kaupikliais,
- termiškai reguliuojamais tekančio vandens šildytuvais,
- hidraulinio būdu reguliuojamais tekančio vandens šildytuvais.

Netinka naudoti su beslėgiais vandens kaupikliais (atvirais vandens šildytuvais).

Techniniai duomenys

- Vandens slėgis
 - mažiausias 0,5 baro
 - rekomenduojamas 1–5 barai
- Maksimalus darbinis slėgis 10 barų
- Bandomasis slėgis 16 barų

Jeigu statinis slėgis didesnis nei 5 barai, triukšmo vertės neviršijimo sumetimais reikia įstatyti slėgio reduktorių.

Neleiskite susidaryti dideliame šalto ir karšto vandens slėgių skirtumui!

- Prataka esant 3 barų vandens slėgiui: apie 27 l/min.
- Temperatūra
 - Įtekančio karšto vandens temperatūra: maks. 70 °C
 - Rekomenduojama temperatūra taupant energiją: 60 °C
 - Galima atlikti terminę dezinfekciją: maks. 90 °C

Įmontuotas temperatūros ribotuvas apsaugo nuo nusiplikininimo karštu vandeniu (žr. skyrelį „Atsarginės dalys“, esantį II atlenkiamajame puslapyje, užsakymo Nr. 46 308).

- Vandens prijungimas: karštas vanduo – kairėje, šaltas vanduo – dešinėje.

Pastaba (33 556).

Jeigu naudojama trijų atšakų jungtis, šį maišytuvą galima montuoti kartu su dušo komplektu.

Svarbi pastaba.

Naudojant potinkinius maišytuvus, uždarymo vožtuvų išlaide (šumaišyto vandens vamzdelyje) montuoti negalima.

Įrengimas

Paruoškite montavimui sieną.

- Išgręžkite skylės maišytuvui tvirtinti bei paruoškite angas vamzdžiui pravesti.

Maišytuvą sutaikykite su montavimo šablonu ir sumontuokite, žr. I atlenkiamąjį puslapį, [1] ir [2] pav.

- Leistinosios paklaidos nurodytos matmenų brėžinyje.
- Ant montavimo šablono pažymėta rodyklė turi būti nukreipta į viršų.
- Sutaikydami prie montavimo šablono (A) iškyšų pridėkite gulsčiuką, žr. [1] pav.
- Montavimo atstumas iki sienos paviršiaus (B) turi atitikti montavimo šablono ribas (X), žr. [2] pav.
- Šalto vandens jungtis yra dešinėje, o karšto – kairėje pusėje.

Prijunkite vamzdžius.

Atsukite šalto bei karšto vandens sklendes ir patikrinkite, ar sandarios jungtys.

Vamzdžius gerai išplaukite prieš montavimą ir po to (vadovaukitės EN 806)!

Ištinkuokite sieną ir užklijuokite plyteles.

Montavimo šablono **negalima** demontuoti prieš galutinį įrengimą.

Galutinis įrengimas

Nuimkite montavimo šabloną.

Pastaba.

Tvirtinant išorinę dekoratyvinę dalį (Nr. 33 305), reikia iš pradžių sumontuoti perjungiklį (D), žr. I atlenkiamąjį puslapį, [3] pav.

1. Išsukite srieginį kamštį (E).
2. Veržliarakčiu (17mm) įsukite ir priveržkite perjungiklį (D).

Vandens debito ribotuvas

Šiame vandens maišytuve yra įmontuotas vandens debito ribotuvas, su kuriuo galima nustatyti pageidaujama vandens debitą. Gamykloje nustatomas didžiausias galimas vandens debitas.

Nerekomenduojame naudoti vandens debito ribotuvo, jei maišytuvus jungiamas su hidraulinio tekančio vandens šildytuvu.

Apie funkcijos įjungimą žr. [4] pav.

Dangtelio ir svirties montavimas, žr. [5]–[9] pav.

Jeigu dangtelio neįmanoma tvirtai užmauti ant gaubtelio, reikia įmontuoti pailginimą (žr. skyrelį „Atsarginės dalys“ II atlenkiamajame puslapyje, užsakymo Nr. 46 191 = 25mm / 46 343 = 50mm).

Jeigu paviršiai ypač nelygūs (pvz., gilios siūlės tarp apdailos plytelių, plytelių paviršius struktūrinis), dangtelio viršų reikia papildomai sandarinti silikonu.

Patikrinkite, ar veikia maišytuvus, žr. III atlenkiamąjį puslapį, [10] pav.

Kaip veikia automatinis perjungiklis (D), žr. [11] pav.

Vanduo pradeda tekėti, kai tik svirtis pakeliama į viršų. Vonios maišytuve vanduo visuomet pradeda tekėti iš apatinio išlaido (į vonią).

Paspaudus perjungiklį (D), išjungiamas vandens tekėjimas į vonią ir įjungiamas dušas.

Išjungus maišytuvą perjungiklis automatiškai grįžta atgal.

Vėl įjungus maišytuvą vanduo teka iš apatinio išlaido (pvz., vandens nutekėjimas į vonią).

Techninė priežiūra

Būtina patikrinti, nuvalyti detales, jei reikia, jas pakeisti ir sutepti specialiu maišytuvo tepalu.

Išjunkite šalto ir karšto vandens tiekimą!

I. Įdėklo (F) keitimas, žr. III atlenkiamąjį puslapį, [12]–[14] pav.

Laikykite montavimo tvarkos!

Montuojant maišytuvą reikia žiūrėti, kad įdėklo tarpinės būtų atitinkamose korpuso įdubose. Varžtus (G) prisukite ir **tolygiai priveržkite sukdami juos** pakaitomis.

II. Perjungiklis (D), žr. III atlenkiamąjį puslapį, [12]–[14] pav.

Atsarginės dalys, žr. II atlenkiamąjį puslapį

(*– specialūs priedai).

Priežiūra

Nurodymai dėl maišytuvo priežiūros pateikti pridėtoje instrukcijoje.



Domeniu de utilizare

Funcționarea este posibilă cu:

- Cazane sub presiune
 - Încalzitoare instantanee comandate termic
 - Încalzitoare instantanee comandate hidraulic
- Nu se pot utiliza împreună cu rezervoare nepresurizate (= boilere deschise).

Specificații tehnice

- Presiunea de curgere
- min. 0,5 bar
- recomandat 1 - 5 bar
- Presiunea maximă de lucru 10 bar
- Presiunea de încercare 16 bar

Pentru respectarea valorilor de zgomot, la presiuni statice de peste 5 bar se va monta un reductor de presiune.

Se vor evita diferențe de presiune mari între racordurile de apă caldă și rece!

- Debitul la presiunea de curgere de 3 bar: cca. 27 l/min
 - Temperatură
Intrare apă caldă: max. 70 °C
Pentru economisirea energiei se recomandă: 60 °C
Dezinfectarea termică este posibilă: max. 90 °C
- Protecția împotriva opăririi este posibilă prin introducerea unui limitator de temperatură (a se vedea lista cu piese de schimb de pe pagina pliantă II, număr catalog: 46 308).
- Racordul la rețeaua de apă cald - stânga
rece - dreapta

Indicație (33 556):

Prin utilizarea unui schimbător cu 3 căi există posibilitatea de a combina această baterie cu o garnitură de duș fixă și una flexibilă.

Important:

La toate bateriile pentru duș montate sub tencuială, nu este permisă montarea de robinete de închidere în aval (pe conducta cu apă de amestec).

Instalarea în zidărie

Se pregătește peretele în care se montează bateria

- Se practică găurile pentru bateria cu monocomandă precum și traseele pentru conducte.

Bateria cu monocomandă se aliniază cu șablonul de montare și se montează; a se vedea pagina pliantă I, fig. [1] și [2].

- Toleranțele permise sunt înscrise pe desenul la scară.
- Săgeata de pe șablonul de montaj trebuie să fie orientată în sus.
- Pentru aliniere se va așeza o nivelă cu apă pe nervurile șablonului de montaj (A); a se vedea fig. [1].
- Suprafața pregătită a peretelui (B) trebuie să se situeze în zona (X) a șablonului de montaj; a se vedea fig. [2].
- Racordul la apă rece se va face în dreapta iar racordul la apă caldă se va face în stânga.

Se racordează conductele

Se deschide alimentarea cu apă rece și caldă și se verifică etanșeitatea racordurilor.

Spălați temeinic sistemul de conducte înainte și după instalare (Se va respecta norma EN 806)!

După terminarea lucrărilor, peretele trebuie tencuit și faianțat.

Nu demontați șablonul de montaj înainte de terminarea instalării.

Finalizarea instalării

Se îndepărtează șablonul de montaj.

Indicație:

La instalarea părții superioare 33 305 trebuie montat mai întâi schimbătorul (D); a se vedea pagina pliantă I, fig. [3].

1. Se deșurubează șurubul de închidere (E).
2. Se înșurubează și se strânge schimbătorul (D) cu cheia tubulară de 17mm.

Limitator de debit

Această baterie este dotată cu un limitator de debit. Cu ajutorul acestuia este posibilă o limitare continuă, individuală, a debitului. Din fabrică, limitatorul este prăreglat pentru debitul maxim posibil.

Nu se recomandă utilizarea limitatorului de debit la încălzitoarele hidraulice instantanee.

Pentru activare, a se vedea fig. [4].

Se montează rozeta și maneta; a se vedea fig. [5] până la [9].

Dacă rozeta nu se poate împinge suficient pe capac, trebuie montat suplimentar un prelungitor

(a se vedea lista de piese de schimb, pagina pliantă II, număr catalog: 46 191 = 25mm / 46 343 = 50mm).

La suprafețe deosebit de rugoase (șanțuri adânci dintre plăci de faianță, plăci de faianță cu nervuri pronunțate) zona superioară a rozetei trebuie izolată suplimentar cu silicon.

Se verifică funcționarea bateriei; a se vedea pagina pliantă III, fig. [10].

Funcționarea schimbătorului automat (D); a se vedea fig. [11].

La tragerea manetei apa începe să curgă.

La bateria pentru vană apa curge, în principiu, mai întâi prin ieșirea inferioară (de exemplu ieșirea spre vană).

Prin apăsarea schimbătorului (D) se oprește curgerea apei spre vană și apa iese pe la racordul de duș.

Dacă se închide bateria, schimbătorul iese automat în afară, astfel că la o nouă deschidere a bateriei apa va curge mai întâi prin ieșirea inferioară (de exemplu ieșirea spre cadă).

Întreținerea

Toate piesele se verifică și se curăță, eventual se înlocuiesc și se ung cu vaselină specială pentru armături.

Se întrerupe alimentarea cu apă rece și caldă!

I. Înlocuirea cartușului (F); a se vedea pagina pliantă III, fig. [12] până la [14].

Se va respecta poziția de montaj!

Se va avea grijă ca garniturile cartușului să intre în canelurile din corpul bateriei. Se înșurubează șuruburile (G) și se strâng **alternativ și uniform.**

II. Schimbătorul (D); a se vedea pagina pliantă III, fig. [12] până la [14].

Piese de schimb; a se vedea pagina pliantă II (* = accesorii speciale).

Îngrijire

Indicațiile de îngrijire pentru această baterie se găsesc în instrucțiunile de îngrijire atașate.



Область применения

Эксплуатация возможна с:

- накопителями, работающими под давлением,
- проточными водонагревателями с термическим управлением
- проточными водонагревателями с гидравлическим управлением

Эксплуатация с безнапорными накопителями

(с открытыми водонагревателями) не предусмотрена.

Технические данные

- Давление воды
 - мин. 0,5 бар
 - рекомендовано 1 - 5 бар
- Рабочее давление макс. 10 бар
- Испытательное давление 16 бар

Для снижения уровня шума при давлении в водопроводе более 5 бар рекомендуется установить редуктор давления.

Необходимо избегать больших перепадов давлений в подсоединениях холодной и горячей воды!

- Расход при давлении воды 3 бар: прил. 27 л/мин
- Температура горячей воды на входе: макс. 70 °C
- Рекомендовано для экономии энергии: 60 °C
- Возможна термическая дезинфекция: макс. 90 °C

Защита от ожогов возможна за счет установки ограничителя температуры (см. раздел запчастей, складной лист II, артикул №: 46 308).

- Подключение воды
 - горячая - слева
 - холодная - справа

Указание (33 556):

За счет применения трехходового переключателя имеется возможность комбинировать смеситель с гарнитурой верхнего и ручного душа.

Важно:

Для всех скрытых смесителей не допускается подключение запорных клапанов на сливе (водопровод смешанной воды).

Установка

Подготовка стены к монтажу.

- Предусмотреть отверстия для однорычажного смесителя, а также штробы для трубопроводов.

Установка однорычажного смесителя с монтажным шаблоном, см. складной лист I, рис. [1] и [2].

- Допустимые значения допусков указаны на чертеже с размерами.
- Стрелка на монтажном шаблоне должна указывать вверх.
- Для выставления установить водный уровень на выступы монтажного шаблона (А), см. рис. [1].
- Подготовленная поверхность стены (В) не должна выходить за пределы зоны (Х) монтажного шаблона, см. рис. [2].
- Подключение холодной воды должно производиться справа, а подключение горячей воды - слева.

Подсоединение трубопроводов

Открыть подачу холодной и горячей воды, проверить соединения на герметичность.

Тщательно промыть трубопроводы.

Стену оштукатурить и покрыть плиткой.

Монтажный шаблон **не** снимать до завершения монтажа.

Окончательный монтаж

Удалить монтажный шаблон.

Указание:

При установке накладной панели 33 305 необходимо вначале установить переключатель (D), см. складной лист I, рис. [3].

1. Вывинтить резьбовую пробку (E).
2. Ввинтить переключатель (D) с помощью торцового ключа на 17мм и затянуть до отказа.

Ограничитель расхода

Настоящий смеситель снабжен регулятором расхода. Тем самым возможно индивидуальное бесступенчатое ограничение расхода. На заводе-изготовителе установлен максимальный уровень расхода.

Регулятор расхода не рекомендуется использовать в системе с гидравлическими проточными водонагревателями.

Для приведения в действие – см. рис. [4].

Монтаж розетки и рычага, см. рис. [5] - [9].

Если розетку невозможно достаточно далеко насадить на колпачок, то следует дополнительно установить удлинение (см. раздел Запчасти на складном листе II, № артикула: 46 191 = 25мм / 46 343 = 50мм).

На особенно шероховатых поверхностях (глубокие заделывания швов между плитками, сильно структурированные плитки) верхнюю часть розетки следует дополнительно уплотнить силиконом.

Проверка работы смесителя, см. складной лист III, рис. [10].

Работа автоматического переключателя (D), см. рис. [11].

При поднятии рычага подается вода.

У смесителей для ванны вода сначала поступает, как правило, в нижний отвод (например, излив в ванну).

При нажатии переключателя (D) поступление воды в ванну прерывается, и вода поступает из душа.

При закрытии смесителя переключатель автоматически возвращается в исходное положение, так что при последующем открытии смесителя вода всегда будет поступать сначала в нижний отвод (например, излив в ванну).

Техническое обслуживание

Все детали проверить, очистить, при необходимости заменить и смазать специальной смазкой для арматуры.

Перекрыть подачу холодной и горячей воды!

I. Смена картриджа (F), см. складной лист III, рис. [12] - [14].

Соблюдать монтажное положение!

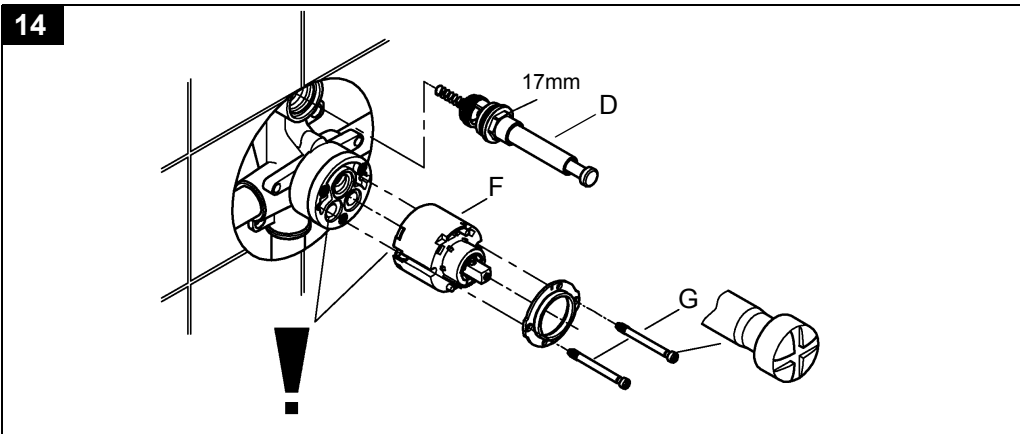
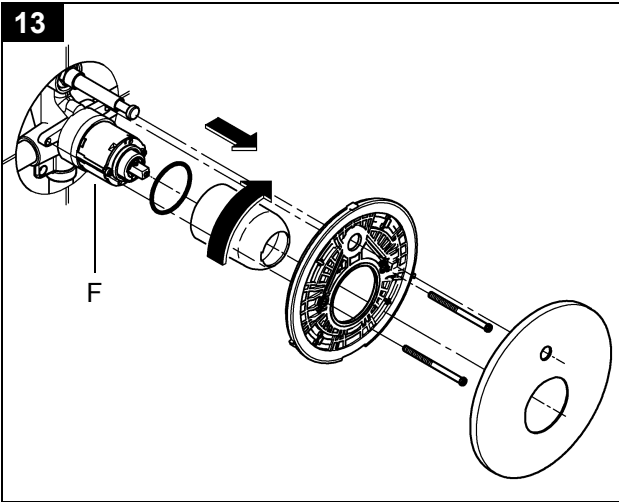
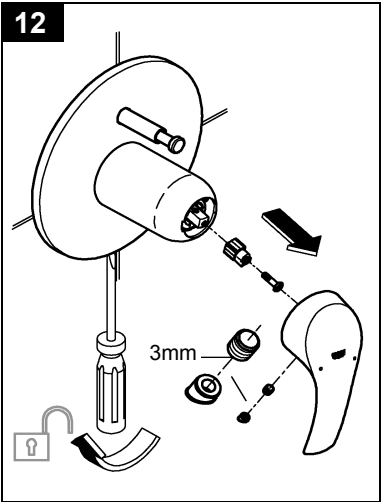
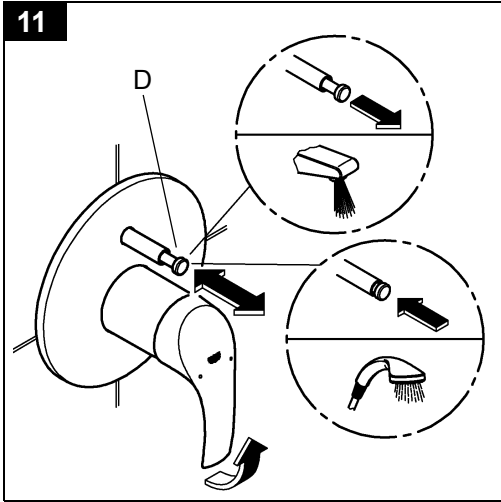
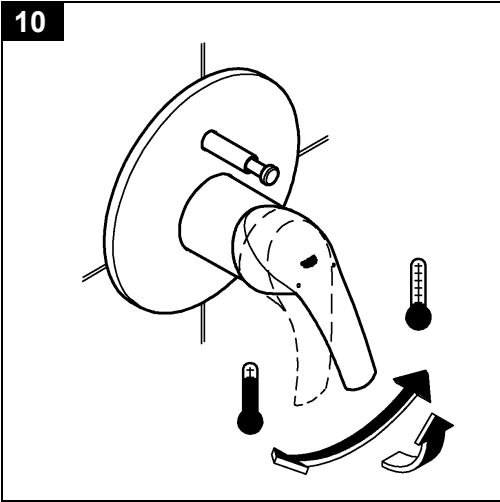
Необходимо следить за тем, чтобы уплотнения картриджа вошли в выточки корпуса. Ввинтить винты (G) и **поочередно равномерно затянуть их** до отказа.

II. Переключатель (D), см. складной лист III, рис. [12] - [14].

Запасные части, см. складной лист II (* = специальные принадлежности).

Уход

Указания по уходу за настоящим изделием приведены в прилагаемой инструкции по уходу.





RUS

надфундаментная часть

Комплект поставки	33 305	33 556					
скрытый смеситель	X	X					
надфундаментная часть		X					
надфундаментная часть / переключатель	X						
Техническое руководство	X	X					
Инструкция по уходу	X	X					
Вес нетто, кг	2,5	2,0					

Дата изготовления: см. маркировку на изделии
 Срок эксплуатации согласно гарантийному талону.
 Изделие сертифицировано.
 Grohe AG, Германия

Pure Freude an Wasser

GROHE

(D)

☎ +49 571 3989 333
impressum@grohe.de

(A)

☎ +43 1 68060
info-at@grohe.com

(AUS)

Argent Sydney
☎ +(02) 8394 5800
Argent Melbourne
☎ +(03) 9682 1231

(B)

☎ +32 16 230660
info.be@grohe.com

(BG)

☎ +359 2 9719959
grohe-bulgaria@grohe.com

(CAU)

☎ +99 412 497 09 74
info-az@grohe.com

(CDN)

☎ +1 888 6447643
info@grohe.ca

(CH)

☎ +41 448777300
info@grohe.ch

(CN)

☎ +86 21 63758878

(CY)

☎ +357 22 465200
info@grome.com

(CZ)

☎ +420 277 004 190
grohe-cz@grohe.com

(DK)

☎ +45 44 656800
grohe@grohe.dk

(E)

☎ +34 93 3368850
grohe@grohe.es

(EST)

☎ +372 6616354
grohe@grohe.ee

(F)

☎ +33 1 49972900
marketing-fr@grohe.com

(FIN)

☎ +358 10 8201100
teknocalor@teknocalor.fi

(GB)

☎ +44 871 200 3414
info-uk@grohe.com

(GR)

☎ +30 210 2712908
nsapountzis@ath.forthnet.gr

(H)

☎ +36 1 2388045
info-hu@grohe.com

(HK)

☎ +852 2969 7067
info@grohe.hk

(I)

☎ +39 2 959401
info-it@grohe.com

(IND)

☎ +91 124 4933000
customer-care.in@grohe.com

(IS)

☎ +354 515 4000
jonst@byko.is

(J)

☎ +81 3 32989730
info@grohe.co.jp

(KZ)

☎ +7 727 311 07 39
info-cac@grohe.com

(LT)

☎ +372 6616354
grohe@grohe.ee

(LV)

☎ +372 6616354
grohe@grohe.ee

(MAL)

☎ +1 800 80 6570
info-singapore@grohe.com

(N)

☎ +47 22 072070
grohe@grohe.no

(NL)

☎ +31 79 3680133
vragen-nl@grohe.com

(NZ)

☎ +09/373 4324

(P)

☎ +351 234 529620
commercial-pt@grohe.com

(PL)

☎ +48 22 5432640
biuro@grohe.com.pl

(RI)

☎ +62 21 2358 4751
info-singapore@grohe.com

(RO)

☎ +40 21 2125050
info-ro@grohe.com

(ROK)

☎ +82 2 559 0790
info-singapore@grohe.com

(RP)

☎ +63 2 8041617

(RUS)

☎ +7 495 9819510
info@grohe.ru

(S)

☎ +46 771 141314
grohe@grohe.se

(SGP)

☎ +65 6 7385585
info-singapore@grohe.com

(SK)

☎ +420 277 004 190
grohe-cz@grohe.com

(T)

☎ +66 2610 3685
info-singapore@grohe.com

(TR)

☎ +90 216 441 23 70
GroheTurkey@grome.com

(UA)

☎ +38 44 5375273
info-ua@grohe.com

(USA)

☎ +1 800 4447643
us-customer-service@grohe.com

(VN)

☎ +84 8 5413 6840
info-singapore@grohe.com

(AL)

(BIH)

(HR)

(KS)

(ME)

(MK)

(SLO)

(SRB)

☎ +385 1 2911470
adria-hr@grohe.com

**Eastern Mediterranean,
Middle East - Africa
Area Sales Office:**

☎ +357 22 465200

info@grome.com

(IR)

(OM)

(UAE)

(YEM)

☎ +971 4 3318070
grohedubai@grome.com

Far East Area Sales Office:

☎ +65 6311 3600

info@grohe.com.sg

www.grohe.com

2014/03/21