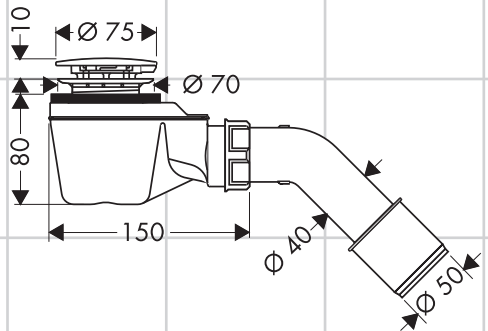


- DE** Montageanleitung
- FR** Instructions de montage
- EN** assembly instructions
- IT** Istruzioni per Installazione
- ES** Instrucciones de montaje
- NL** Handleiding
- DK** Monteringsvejledning
- PT** Manual de Instalação
- PL** Instrukcja montażu
- CS** Montážní návod
- SK** Montážny návod
- ZH** 组装说明
- RU** Инструкция по монтажу
- HU** Szerelési útmutató
- FI** Asennusohje
- SV** Monteringsanvisning
- LT** Montavimo instrukcijos
- HR** Uputstva za instalaciju
- TR** Montaj kılavuzu
- RO** Instrucțiuni de montare
- EL** Οδηγία συναρμολόγησης
- SL** Navodila za montažo
- ET** Paigaldusjuhend
- LV** Montāžas instrukcija
- SR** Uputstvo za montažu
- NO** Montasjeveiledning
- BG** Инструкция за употреба
- SQ** Udhëzime rreth montimit
- AR** تعليمات التجميع



**Staro '52**  
60060000



**DE** Abflaufleistung 35 l/min gemessen nach DIN EN 274 bei 120 mm Wasserstand.

**FR** Capacité de vidage: 35 l/min, mesurée d'après la norme DIN EN 274 avec un niveau d'eau de 120 mm.

**EN** Flow rate 35 l/min measured by DIN EN 274 by a water level of 120 mm.

**IT** Portata di scarico 35 l/min misurata da DIN EN 274 con un livello d'acqua di 120 mm.

**ES** Caudal de desagüe 35 l/min medido según DIN EN 274 con un nivel de agua de 120 mm.

**NL** Afvoercapaciteit 35 l/min gemeten volgens DIN EN 274 bij een waterstand van 120 mm.

**DK** Afløbsydelse 35 l/min målt efter DIN EN 274 ved 120 mm vandstand.

**PT** Capacidade de escoamento 35 l/min medida segundo DIN EN 274 a um nível de água de 120 mm.

**PL** Wydajność odpływu 35 l/min mierzona zgodnie z DIN EN 274 przy 120 mm poziomie wody.

**CS** Odtok 35 l/min měřen podle DIN EN 274 při výšce hladiny 120 mm.

**SK** Prietok 35 l/min., meraný podľa normy DIN EN 274 pri 120 mm výške hladiny vody.

**ZH** 排水功率为35l/min, 根据DIN EN 274规定在120mm水位下测量。

**RU** Водопропускная способность 35 л/мин; замер выполнен согласно DIN EN 274 при уровне воды 120 мм.

**HU** Lefolyási teljesítmény 35 l/min, az DIN EN 274 szabvány szerinti mérve 120 mm vízállás mellett.

**FI** Tyhjennyskapaciteetti 35 l/min mitattuna DIN EN 274 mukaisesti 120 mm vedenpinnan korkeudella.

**SV** Tömningskapacitet 35 l/min uppmätt enligt DIN EN 274 vid en vattennivå på 120 mm.

**LT** Srauto našumas - 35 l/min., matuojant pagal DIN EN 274 ir esant 120 mm vandens lygiui.

**HR** Protok vode 35 l/min izmjeren u skladu s DIN EN 274 pri razini vode od 120 mm.

**TR** DIN EN 274 uyarınca 120 mm su seviyesinde akış gücü 35 l/dak olarak ölçülmüştür.

**RO** Capacitate de evacuare 35 l/min măsurată conform DIN EN 274 la un nivel de apă de 120 mm.

**EL** Απόδοση ροής 35 l/min μετρημένη κατά DIN EN 274 με 120 mm ύψος νερού.

**SL** Kapaciteta odtoka 35 l/min izmerjena po DIN EN 274 pri nivoju vode 120 mm.

**ET** Läbivool 35 l/min (veetase 120 mm) vastavalt standardile DIN EN 274

**LV** Plūsmas ātrums 35 l/min, mērīts saskaņā ar DIN EN 274, ar ūdens līmeni 120 mm.

**SR** Kapacitet odvoda 35 l/min izmereno u skladu sa DIN EN 274 pri nivou vode od 120 mm.

**NO** Avløpskapacitet 35 l/min målt i henhold til DIN EN 274 ved 120 mm vann-nivå.

**BG** Мощност на изтичане 35 л/мин измерена съгл. EN мм при ниво на водата 120 мм.

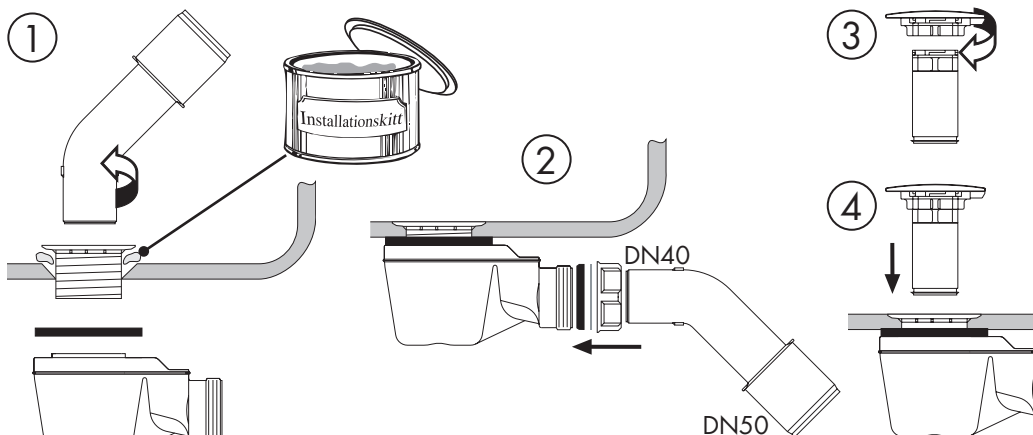
**SQ** Rendimenti i rrjedhjes 35l/min matur në bazë të DIN EN 274 në një nivel uji 120 mm.

**AR** معدل التدفق 35 لترًا في الدقيقة، يتم قياسه وفقًا للمعيار DIN EN 274 عندما يكون مستوى المياه 120 مم.

Installationskitt / Mastic d'installation / Installation putty / Mastice d'installazione / Masilla / Kit / Kitt / Mástique / Kit instalatorski / Instalační kit / Inštaláčna súprava / 水管胶泥 / Монтаж подводки /

szaniter szilikon / Asennussarja / Installationskitt / Montavimo rinkinys / Instalaterski kit / Montaj silikonu / Chit de instalare / Kit εγκατάστασης / Komplet za montažo / Paigalduskomplekt / Instalācijas

piederumi / Instalaterski komplet / Installasjonskitt / Инсталационен кит / Stuko për instalim / طقم تركيب (not included!)



**hansgrohe**