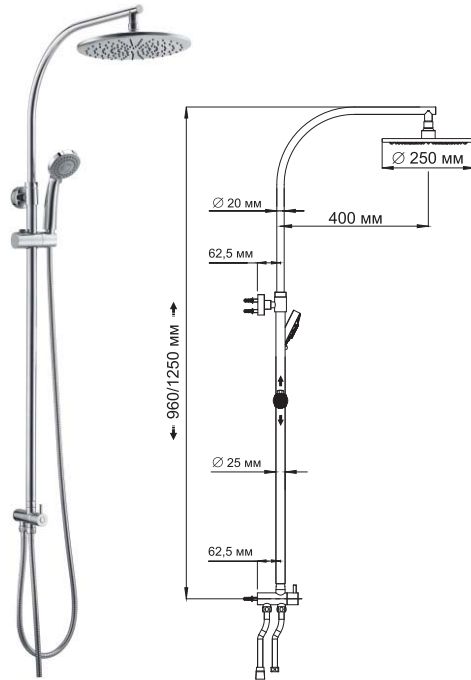


A025



Размер: Ø 250 мм
Материал: ABS-пластик
Форсунки: 135 шт



Душевой комплект, 960/1250 x 580 мм латунь, хромированное покрытие

В комплект входит:

- Стойка для душа Ø 25 мм, регулируемая по высоте, 960/1250 мм;
- Душевая насадка, Ø 250 мм, ABS-пластик;
- Шланг металлический 1500 мм, подключение к лейке;
- Шланг металлический 600 мм, подключение к смесителю;
- Лейка 3-функциональная с системой защиты от известковых отложений;
- Набор для крепежа.



Универсальный

Мягкая струя специальным образом насыщается пузырьками воздуха.



Массажный

Мощная струя воды максимально расслабляет тело.



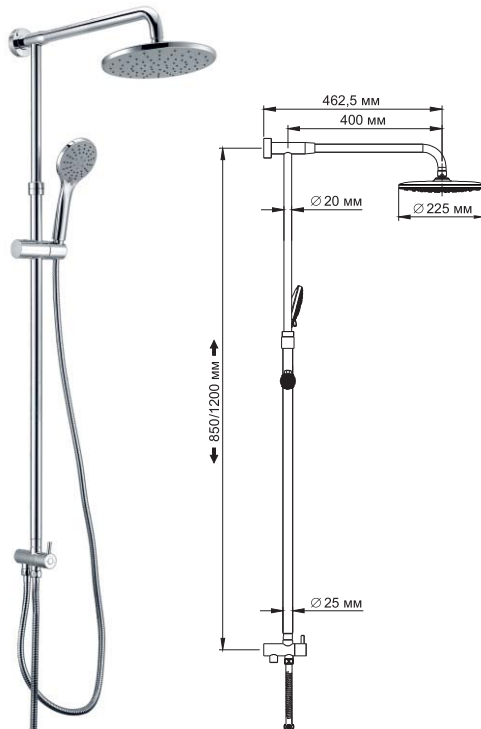
Комбинированный

Одновременная подача мягкой и массажной струи.

A066



Размер: Ø 225 мм
Материал: ABS-пластик
Форсунки: 76 шт



Душевой комплект, 850/1200 x 575 мм латунь, нержавеющая сталь, хромированное покрытие

В комплект входит:

- Стойка для душа Ø 25 мм, регулируемая по высоте, 850/1200 мм;
- Душевая насадка, Ø 225 мм, ABS-пластик;
- Шланг металлический 1500 мм, подключение к лейке;
- Шланг металлический 600 мм, подключение к смесителю;
- Лейка 3-функциональная с системой защиты от известковых отложений;
- Набор для крепежа.



Универсальный

Мягкая струя специальным образом насыщается пузырьками воздуха.



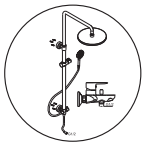
Массажный

Мощная струя воды максимально расслабляет тело.



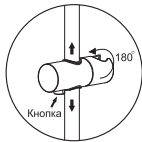
Комбинированный

Одновременная подача мягкой и массажной струи.



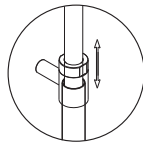
Монтаж, подключение

Душевые комплекты легко монтируются к стене двумя крепежными элементами и подключаются к любому смесителю для ванной комнаты при помощи гибкого шланга 600 мм с резьбой G $\frac{1}{2}$.



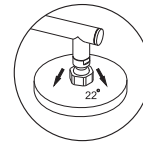
Держатель лейки

Держатель с изменяющимся углом поворота лейки 180 градусов. Держатель можно поднять или опустить на любую удобную для Вас высоту, для этого необходимо нажать кнопку и, удерживая, перемещать по стойке.



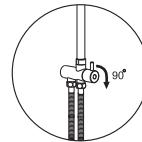
Регулируемая по высоте стойка

Стойки для душа A025 и A066 можно регулировать по высоте. Для этого необходимо выдвинуть верхнюю часть стойки и зафиксировать на необходимой Вам высоте при помощи накидной гайки верхнего крепления.



Душевая насадка

Душевые насадки для комплектов A025 и A066 производятся из ABS-пластика. Форсунки из силикона с системой защиты от известковых отложений. Насадки крепятся к стойке при помощи шарнирного соединителя, внутрь которого встроено сетчатый аэратор для равномерного распределения воды. Также шарнирный соединитель позволяет менять угол наклона душевой насадки от 0 до 22 градусов.



Керамический поворотный переключатель

Керамический поворотный переключатель состоит из двух керамических дисков, плотно прижатых друг к другу. Керамические диски имеют отверстия, которые в зависимости от поворота переключателя смещаются и открывают доступ воде в душевой шланг или душевую насадку, запирая при этом противоположный выход. Для переключения на душ или излив необходимо повернуть переключатель в любую сторону на 90 градусов.